

ZT67-W02

ZT17

脱着式デジタル指示計

一定出力

ZT17圧カトランスデューサ (1.125集積化対応)

Model ZT67 Detachable Type Digital Indicator

Model ZT17 Integrated Compatible Pressure Transducer

概要

従来より、半導体ガス供給系に数多く使用頂いております
ウルトラクリーン仕様の圧カトランスミッタ、デジタル圧
力計に加え、1.125表面実装インターフェースに対応可能な
製品を開発致しました。

デジタル圧力計の指示部とセンサ部が脱着可能で、集積化
マウントの省力化に貢献できる製品構成となっております。

特長

ZT67 脱着式デジタル指示計

一定出力ZT17圧カトランスデューサと組み合わせて
使用可能なデジタル指示計です。アナログ出力、コ
ンパレータ出力等を搭載した多機能な製品です。

ZT17 一定出力圧カトランスデューサ (1.125集積化対応)

メンテナンス性を考慮し、圧カトランスデューサか
らの出力を一定信号とし、ワンタッチ式のコネクタ
の採用により取り付け、取り外しが容易に行えます。

※接ガス部材質が測定する気体に適合したものであることをご確認ください。



グレード一覧表 (一定出力 ZT17)

清浄度 クリーンルーム内において、組立、調整、検査、梱包を行い、清浄度の維持には、十分な配慮を行っています。

グレード	UC (Ultra Clean)	EP (Electro Polishing)	GP (General Purpose)
接ガス部表面粗さ	0.18 μm Ra Avg. 0.7 μm Rz Max.	0.18 μm Ra Avg.	0.5 μm Ra Avg.
接ガス部 材質	圧力センサ	Co-Ni系合金	
	継手	SUS316L ダブルメルト材	
許容最大圧力 *1	圧力レンジの2倍		圧力レンジの1.5倍
気密性 (He真空法)	5 $\times 10^{-12}$ Pa \cdot m ³ /s以下		5 $\times 10^{-12}$ Pa \cdot m ³ /s以下
パーティクル	0.1 μm 以上粒子ノーカウント (弊社検査基準において)		0.1 μm 以上粒子ノーカウント (弊社検査基準において)
洗 浄	超清浄化(洗浄)		脱脂洗浄
推奨使用ガス *2	高純度ガス・半導体材料ガス等		パージ用ガス・排ガス等

*1 許容最大圧力とは、一時的な圧力を印加しても、圧力レンジ (定格圧力) 内に圧力を戻した時、正常復帰する圧力の上限值です。

静圧で数回 (10分程度) を加えても性能に影響がない圧力で、繰返し圧力を保証するものではありません。

*2 接ガス部材質が測定する気体に適合したものであることをご確認ください。

※UC・EPグレードは3重梱包 (N₂封入) となります。

製作仕様1

ZT67 脱着式デジタル指示計

項目	内容	
圧力レンジ	0~0.5MPa、0~1MPa -0.1~0.5MPa、-0.1~1MPa	
電源	12~24V DC±10%	
表示精度*1	±(1.0%F.S.+1digit) at 23°C	
出力	コンパレータ出力 NPNオープンコレクタ×独立2出力 (ヒステリシスモード、ウインドモード) 最大定格: 30V DC、80mA DC 応答速度: 2.5ms以下 (フィルタ無し時) 保護回路: 短絡 (過電流) 保護 接断差: ヒステリシスモード (可変) ウインドモード (1%F.S.固定) コンパレータ動作表示灯: 赤色LED (OUT1, 2) ON時点灯	
	アナログ出力 (オプション) 1~5V DC (負荷抵抗10kΩ以上) 出力精度*1: ±3.0%F.S. at 23°C 応答速度: 1ms 以下	
消費電流	30mA DC以下	
使用温湿度範囲	-10~50°C、35~85%RH (氷結、結露なきこと)	
保存温度範囲	-20~60°C (氷結、結露なきこと)	
温度係数	±0.1%F.S./°C (ゼロ点、スパン)	
圧力表示	3 1/2桁LED (文字高さ10mm)	
ケーブル長さ	2mのみ	
機能	表示スケーリング	定格レンジに対して、-1999~1999 digitの範囲
	フィルタ	無し、10ms、50ms、200ms、600msから選択
	ホールド表示	圧力計測値の最大値と最小値を表示、リセット
	ゼロ調	ADJキー (MODE+DOWNキー) により表示のゼロ点調整
	キーロック	操作キーのロック
ケース構造	屋内一般形	
接続	ワンタッチコネクタ 一定出力ZT17圧力トランスデューサ (別売) と組み合わせ使用	
質量	約130g	

*1 表示精度及び、出力精度は、直線性、ヒステリシス、繰返し性が含まれます。

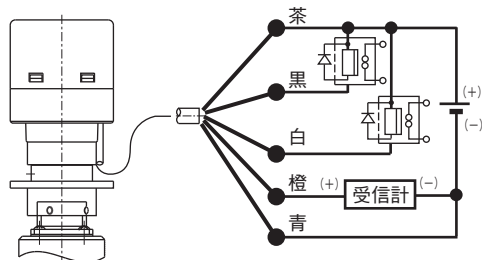
製作仕様2

一定出力 ZT17 圧カトランスデューサ (1.125 集積化対応)

項目	内容
測定流体	各種半導体プロセスガス
接続継手	マウントサイズ: 1.125集積サイズ UCグレード (W-Seal、C-Seal) EP、GPグレード (W-Seal)
圧力レンジ	0~0.5MPa、0~1MPa -0.1~0.5MPa、-0.1~1MPa
精度*1	±1.0%F.S. at 23°C (標準) 又は ±0.5%F.S. at 23°C (オプション)
組み合わせ可能表示器	ZT67脱着式デジタル指示計 (別売)
ケース構造	屋内一般形
質量	約130g

*1 精度は、直線性、ヒステリシス、繰返し性が含まれます。

結線図



ケーブル結線色:

茶・・・電源 (+) 24V DC 橙・・・アナログ出力 (+) (オプション)
 黒・・・オープンコレクタ (OUT1) 青・・・電源 (-) COMMON
 白・・・オープンコレクタ (OUT2)

ケーブル:

	環境温度	導 体		ケーブル外径 (mm)	最小曲げ半径 (mm)
		断面積 (mm ²)	構成 (本/mm)		
PVCケーブル	-60~90°C	0.18	7/0.18	φ4.0	17

※ケーブル長さ: 2mのみ

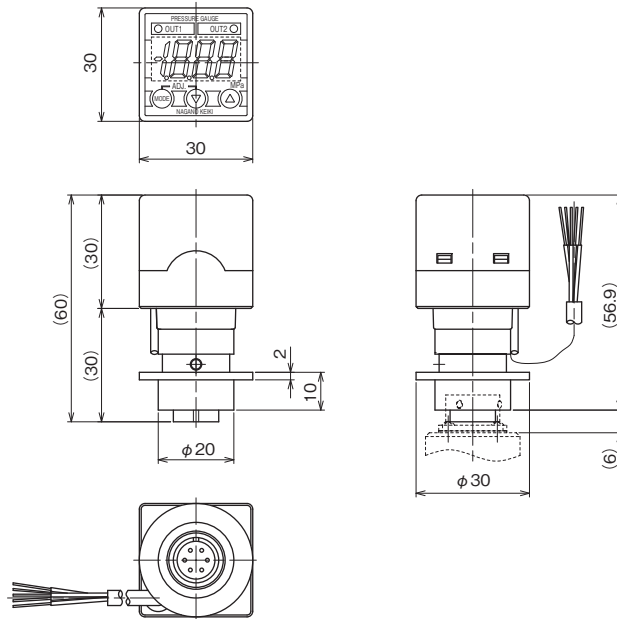
注意事項

計器使用雰囲気 (被測定体を除く) が通常の状態において、引火・爆発の原因となるような設備で使用しないこと。

外形寸法

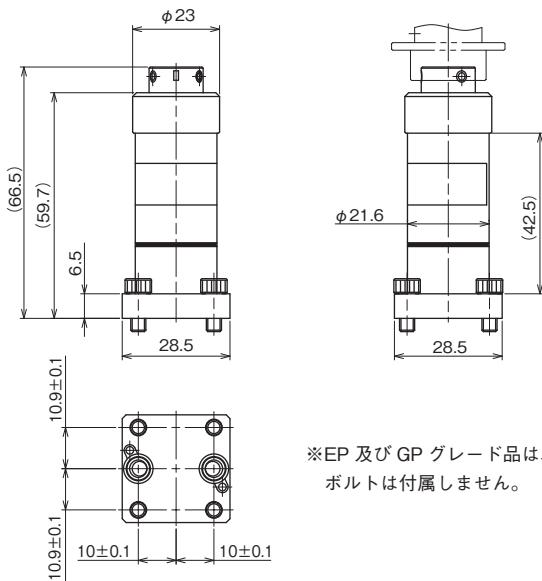
ZT67-W02

単位：mm



UC・EP・GPグレード共通

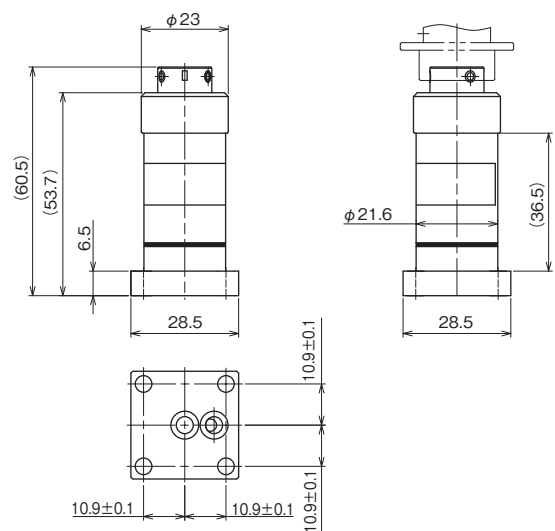
<1.125 W-Seal>



※EP 及び GP グレード品は、
ボルトは付属しません。

UCグレード

<1.125 C-Seal>



グレード	接続継手	形番
UC	1.125 W-Seal (ボルト付)	ZT17-ZW2

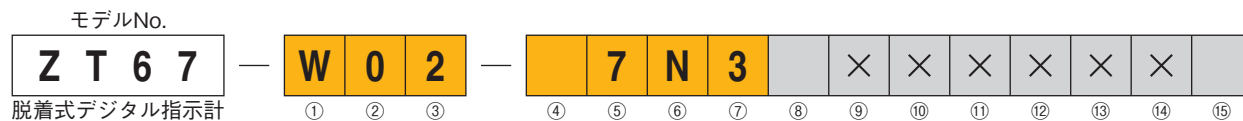
グレード	接続継手	形番
UC	1.125 C-Seal	ZT17-ZC2

グレード	接続継手	形番
EP	1.125 W-Seal (ボルト無し)	ZT17-ZFE

グレード	接続継手	形番
GP	1.125 W-Seal (ボルト無し)	ZT17-ZFG

形番構成

ご用命に際しては、形番、各仕様及び圧力レンジをご指定ください。



形番	選択仕様	付加仕様 (オプション)												
レンジコードを選定の上、 圧力レンジ及び単位を別途 ご指定ください。	④ 圧力レンジ	<table border="1"> <tr> <td>D</td> <td>-0.1~0.5MPa</td> <td>(表示桁: 0.500)</td> </tr> <tr> <td>E</td> <td>-0.1~1MPa</td> <td>(表示桁: 1.000)</td> </tr> <tr> <td>2</td> <td>0~0.5MPa</td> <td>(表示桁: 0.500)</td> </tr> <tr> <td>3</td> <td>0~1MPa</td> <td>(表示桁: 1.000)</td> </tr> </table>	D	-0.1~0.5MPa	(表示桁: 0.500)	E	-0.1~1MPa	(表示桁: 1.000)	2	0~0.5MPa	(表示桁: 0.500)	3	0~1MPa	(表示桁: 1.000)
	D	-0.1~0.5MPa	(表示桁: 0.500)											
	E	-0.1~1MPa	(表示桁: 1.000)											
	2	0~0.5MPa	(表示桁: 0.500)											
3	0~1MPa	(表示桁: 1.000)												
⑤ 表示精度	7	±(1.0%F.S.+1digit)												
⑥ 電源	N	12~24V DC±10%												
⑦ 出力信号	3	NPNオープンコレクタ出力×2出力												
⑧ アナログ出力	0	ナシ												
	1	1~5V DC (精度: ±3%F.S.)												
⑮ ドキュメント	0	ナシ												
	1	アリ (ご希望のものを別途ご指示ください。) 提出図、取扱説明書、検査要領書、 ミルシート、検査成績表(1個1部)、 検査・トレサビリティ証明書、 強度計算書、立会検査												

「製作範囲」

*一定出力ZT17圧力トランスデューサと組み合わせ使用となります。従って、圧力レンジは組み合わせる一定出力ZT17と同一レンジを指示してください。

※仕様項目がない場合は、Xをご指定ください。

UCグレード

形番構成

ご用意に際しては、形番、各仕様及び圧力レンジをご指定ください。

モデルNo. **Z T 1 7** — **Z** **2** — **D** **0** **0** × × × × × × × ×

① ② ③ ④ ⑤ ⑥ ⑦ ⑧ ⑨ ⑩ ⑪ ⑫ ⑬ ⑭ ⑮

一定出力
ZT17圧カトランスデューサ
(1.125集積化対応) UCグレード

形番		選択仕様	付加仕様 (オプション)
① 形状	Z	集積化対応	
② 接続継手	C	1.125 C-Seal (ボルト無し)	
	W	1.125 W-Seal (ボルト組込タイプ)	
③ グレード・接ガス部材質	2	UCグレード ・圧力センサ: Co-Ni系合金 (全溶接) ・継手: SUS316Lダブルメルト材	
④ 圧力レンジ <small>レンジコードを選定の上、 圧力レンジ及び単位を別途 ご指定ください。</small>	D	-0.1~0.5MPa	
	E	-0.1~1MPa	
	2	0~0.5MPa	
	3	0~1MPa	
⑤ 精度	5	±0.5%F.S.	
	7	±1.0%F.S.	
⑥ 電源	D	5V DC	
⑦ 出力	0	脱着式デジタル指示計と組み合わせ	
⑧ その他付加仕様	0	ナシ	
⑮ ドキュメント	0	ナシ	
	1	アリ (ご希望のものを別途ご指示ください。) 提出図、取扱説明書、検査要領書、 ミルシート、検査成績表 (1個1部)、 検査・トレサビリティ証明書、 強度計算書、立会検査	

「製作範囲」

*脱着式デジタル指示計と組み合わせ使用となります。従って、圧力レンジは組み合わせる脱着式デジタル指示計と、同一レンジを指示してください。

※仕様項目がない場合は、×をご指定ください。

EPグレード

形番構成

ご用意に際しては、形番、各仕様及び圧力レンジをご指定ください。

モデルNo. **Z T 1 7** — **Z F E** — **D 0 0** × × × × × × × ×

① 形状 Z 集積化対応

② 接続継手 F 1.125 W-Seal (ボルト無し)

③ グレード・接ガス部材質 E EPグレード
・圧力センサ：SUS316L (全溶接)
・継手：SUS316L

④ 圧力レンジ

D	-0.1~0.5MPa
E	-0.1~1MPa
2	0~0.5MPa
3	0~1MPa

レンジコードを選定の上、圧力レンジ及び単位を別途ご指定ください。

⑤ 精度

5	±0.5%F.S.
7	±1.0%F.S.

⑥ 電源 D 5V DC

⑦ 出力 0 脱着式デジタル指示計と組み合わせ

⑧ その他付加仕様 0 ナシ

⑮ ドキュメント

0	ナシ
1	アリ (ご希望のものを別途ご指示ください。) 提出図、取扱説明書、検査要領書、 ミルシート、検査成績表 (1個1部)、 検査・トレサビリティ証明書、 強度計算書、立会検査

「製作範囲」

*脱着式デジタル指示計と組み合わせ使用となります。従って、圧力レンジは組み合わせる脱着式デジタル指示計と、同一レンジを指示してください。

※仕様項目がない場合は、×をご指定ください。

GPグレード

形番構成

ご用意に際しては、形番、各仕様及び圧力レンジをご指定ください。

モデルNo. **Z T 1 7** — **Z F G** — **D 0 0** × × × × × × × ×

① 形状 Z 集積化対応

② 接続継手 F 1.125 W-Seal (ボルト無し)

③ グレード・接ガス部材質 G GPグレード
・圧力センサ：SUS316L (全溶接)
・継手：SUS316L

④ 圧力レンジ

D	-0.1~0.5MPa
E	-0.1~1MPa
2	0~0.5MPa
3	0~1MPa

⑤ 精度

5	±0.5%F.S.
7	±1.0%F.S.

⑥ 電源 D 5V DC

⑦ 出力 0 脱着式デジタル指示計と組み合わせ

⑧ その他付加仕様 0 ナシ

⑮ ドキュメント

0	ナシ
1	アリ (ご希望のものを別途ご指示ください。) 提出図、取扱説明書、検査要領書、 ミルシート、検査成績表 (1個1部)、 検査・トレサビリティ証明書、 強度計算書、立会検査

レンジコードを選定の上、圧力レンジ及び単位を別途ご指定ください。

「製作範囲」

*脱着式デジタル指示計と組み合わせ使用となります。従って、圧力レンジは組み合わせる脱着式デジタル指示計と、同一レンジを指示してください。

※仕様項目がない場合は、×をご指定ください。