

半導体産業用 デジタル圧力計

Model ZT61 Digital pressure gauge for 1.125 surface mounting interface

ZT61

1.125集積化 対応

概要

半導体ガス供給系の1.125集積化システムに対応したデジタル圧力計です。視認性に優れたLEDデジタル表示を一体装備しました。

実績があるCo-Ni系合金及びSUS316Lセンサを使用し、信頼性、耐久性に優れております。

特長

- ・見やすいLEDデジタル表示一体形
- ・コンパレータ出力+アナログ出力（電流または電圧）
- ・金属ダイアフラム上にPCVDプロセスにより歪ゲージを形成しているため、耐久性に優れています。
- ・SUS316Lの継手部に、直接Co-Ni系合金又は、SUS316L製の高耐食圧力センサを溶接することにより、耐食性、気密性、長期安定性、信頼性に優れています。

※ 2線式：2024年3月29日生産中止



3線式コンパレータ付



グレード一覧表

清浄度 クリーンルーム内において、組立、調整、検査、梱包を行い、清浄度の維持には、十分な配慮を行っています。

グレード	UC (Ultra Clean)	EP (Electro Polishing)	GP (General Purpose)
接ガス部表面粗さ	0.18 μm Ra Avg. 0.7 μm Rz Max.	0.18 μm Ra Avg.	0.5 μm Ra Avg.
接ガス部 材質	圧力センサ	Co-Ni系合金	
	継手	SUS316L ダブルメルト材	
許容最大圧力 *1	圧力レンジの2倍		圧力レンジの1.5倍
気密性 (He真空法)	5 $\times 10^{-12}$ Pa \cdot m ³ /s以下		5 $\times 10^{-12}$ Pa \cdot m ³ /s以下
パーティクル	0.1 μm 以上粒子ノーカウント (弊社検査基準において)		0.1 μm 以上粒子ノーカウント (弊社検査基準において)
洗浄	超清浄化(洗浄)		脱脂洗浄
推奨使用ガス *2	高純度ガス・半導体材料ガス等		排気用ガス・排ガス等

*1 許容最大圧力とは、一時的な圧力を印加しても、圧力レンジ（定格圧力）内に圧力を戻した時、正常復帰する圧力の上限値です。静圧で数回（10分程度）を加えても性能に影響がない圧力で、繰返し圧力を保証するものではありません。

*2 接ガス部材質が測定する気体に適合したものであることをご確認ください。

※UC・EPグレードは3重梱包（N₂封入）となります。

センサ部特長

圧力センサと継手は溶接により一体化構造となっております。また、圧力センサ部の材質を高耐食、高張力合金としているため、耐食性、耐久性に優れています。



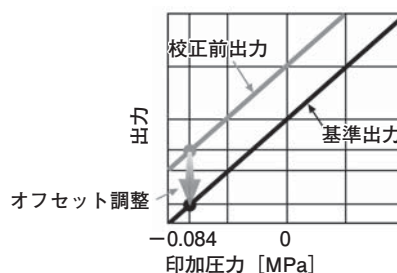
表示部の特長

表示は3 1/2桁LED表示のため、視認性に優れています。また、配管の方向に合わせて、表示部の回転が可能です。



オフセット (ゼロ) 調整機能

従来のデジタル圧力計では大気圧時のみで出力のゼロ調整が可能でした。半導体製造装置では接ガス部を大気開放にできないため、本器では、任意の正確な基準圧力を印加した状態で出力の調整を可能としました。

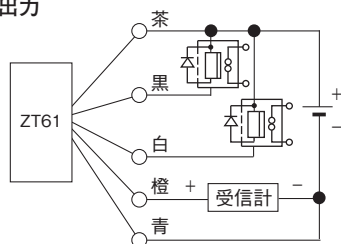


※工場出荷時のオフセットの基準圧力は大気圧に設定してあります。別途アナログスケール機能もあります。

結線図

3線式

NPN出力



負荷抵抗

4~20mA DCのとき 400Ω max.
1~5V DC、0~10V DCのとき 10kΩ min.

ケーブル結線色

茶：電源 (+)
黒：オープンコレクタ (OUT1)
白：オープンコレクタ (OUT2)
橙：アナログ出力 (+)
(4~20mA DC又は1~5V DC、0~10V DC)
青：電源 (-) COMMON

注意事項

計器使用雰囲気 (被測定体を除く) が通常の状態において、引火・爆発の原因となるような設備で使用しないこと。

製作仕様

項目	仕様		
測定流体	各種半導体プロセスガス		
圧力レンジ	0~0.3、0~0.5、0~1MPa -0.1~0.3、-0.1~0.5、-0.1~1MPa		
表示部			
表示	3 1/2桁LED表示、270°回転		
文字高さ	8mm		
伝送方式	3線式		
アナログ出力	4~20mA DC	1~5V DC	0~10V DC
電源電圧	15~24V DC±10%		24V DC±10%
標準			
表示精度 *1	±(1.0%F.S.+1digit) at 23°C		
出力精度 *1	±1.0%F.S. at 23°C		
温度係数	±0.1%F.S./°C (ゼロ点、スパン)		
オプション (0.5MPaレンジ以上指定可能)			
表示精度 *1	±(0.5%F.S.+1digit) at 23°C	±(0.75%F.S.+1digit) at 23°C	
出力精度 *1	±0.5%F.S. at 23°C		±0.75%F.S. at 23°C
温度係数	±0.05 %F.S./°C (ゼロ点、スパン)		
負荷抵抗	400Ω max.	10kΩ min.	
コンパレータ出力	NPNオープンコレクタ×独立2出力 (ヒステリシスモード、ウィンドコンパレータモード) 最大定格：30V DC、80mA DC 保護回路：短絡(過電流)保護 コンパレータ動作表示： 赤色LED (OUT1, 2) ON時点灯 ON/OFFディレー： コンパレータ出力のON/OFFに対して最大2秒		
消費電流	35mA DC 以下	15mA DC 以下	
使用温度範囲	-10~50°C (氷結、結露なきこと)		
保存温度範囲	-20~60°C (氷結、結露なきこと)		
絶縁抵抗	100MΩ以上 (50V DCにおいて)		
マウントサイズ	1.125集積サイズ		
電氣的接合	ケーブル式		
ケース材質	ADC12、PC、PC/ABS UL94V-0		
ケース構造	屋内一般形		
機能			
表示スケール	定格レンジに対して-1999~1999 digit の範囲内で設定可能		
アナログ出力スケール	定格レンジに対して-100~150%の範囲内で設定可能		
フィルタ	無し、25ms、250ms、2.5s、5s、10s を選択		
アナログ出力微調整	アナログ出力の最小値/最大値の微調整が可能		
ループチェック	圧力の印加無しにマニュアルで表示、コンパレータ出力 アナログ出力を模擬的に出力		
オフセット (ゼロ) 調整	表示値、アナログ出力値のオフセット (ゼロ) 調整		
ピークホールド表示	圧力計測値の最大値と最小値を表示、リセット		
キーロック	操作キーのロック		
エラー表示	コンパレータ過電流 過大圧、オフセット (ゼロ) 調整範囲外		
質量	約180g		

*1 表示精度及び出力精度は、直線性、ヒステリシス、繰返し性が含まれます。

※ 2線式：2024年3月29日生産中止

ケーブル

	環境温度	導体		ケーブル外径 (mm)	最小曲げ半径 (mm)
		断面積 (mm ²)	構成 (本/mm)		
PVCケーブル	-10~105°C	0.18	7/0.18	φ3.5	15

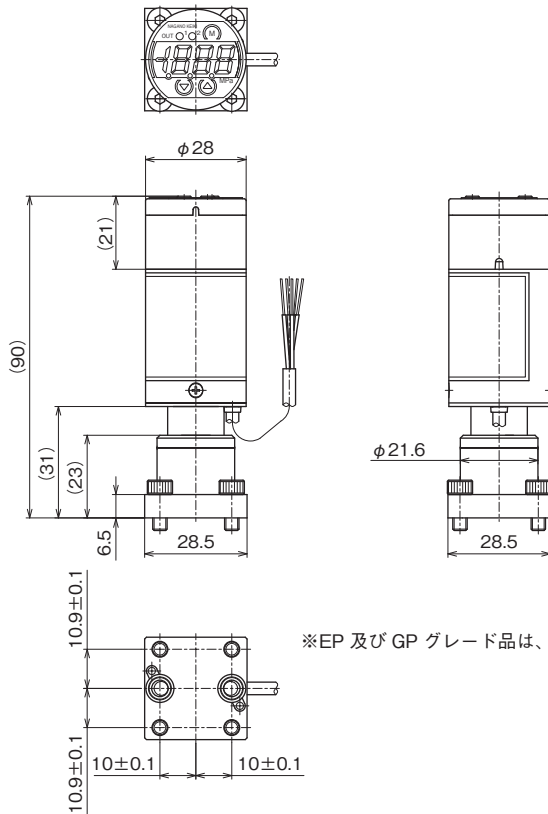
※ケーブル長さ：2mのみ

外形寸法

UC・EP・GPグレード共通

単位：mm

<1.125 W-Seal>



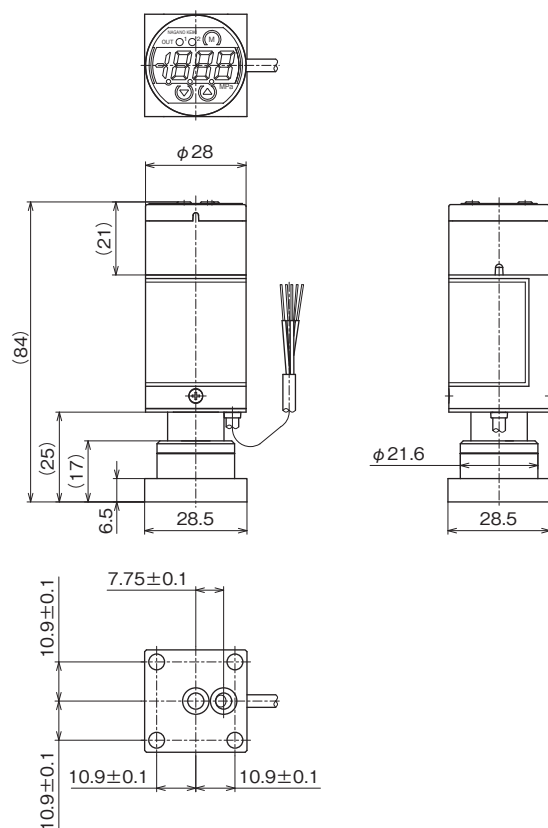
グレード	接続継手	形番
UC	1.125 W-Seal (ボルト付)	ZT61-ZW2

グレード	接続継手	形番
EP	1.125 W-Seal (ボルト無し)	ZT61-ZFE

グレード	接続継手	形番
GP	1.125 W-Seal (ボルト無し)	ZT61-ZFG

UCグレード

<1.125 C-Seal>



グレード	接続継手	形番
UC	1.125 C-Seal (ボルト無し)	ZT61-ZC2

形番構成

ご用意に際しては、形番、各仕様及び圧力レンジをご指定ください。

モデルNo.

Z	T	6	1	—	Z		2	—					3	×	×	×	×	×	×	
					①		②		③				④							

デジタル圧力計 (1.125集積化対応)
3線式コンパレータ付
UCグレード

形番	選択仕様	付加仕様 (オプション)	
① 形状	Z	集積化対応	
② 接続継手	C	1.125 C-Seal (ボルト無し)	
	W	1.125 W-Seal (ボルト組込タイプ)	
③ 出力形態・グレード・接ガス部材質	2	3線式アナログ出力 (4~20mA DC/1~5V DC/0~10V DC)、 コンパレータ出力付/UCグレード ・圧力センサ: Co-Ni系合金 (全溶接) ・継手: SUS316L ダブルメルト材	
④ 圧力レンジ	C	-0.1~0.3MPa (表示桁.300)	
	D	-0.1~0.5MPa (表示桁.500)	
	E	-0.1~1MPa (表示桁1.000)	
	1	0~0.3MPa (表示桁.300)	
	2	0~0.5MPa (表示桁.500)	
⑤ 表示精度	5	± (0.5%F.S.+1digit) (0.5MPaレンジ以上、アナログ出力: 4~20mA DC/1~5V DC時、指定可能)	
	6	± (0.75%F.S.+1digit) (0.5MPaレンジ以上、アナログ出力: 0~10V DC時、指定可能)	
	7	± (1.0%F.S.+1digit)	
⑥ 電源 ⑦ アナログ出力	⑥ P ⑦ 1	15~24V DC±10%	⑦ アナログ出力 4~20mA DC
	P 8	24V DC±10%	1~5V DC
	1 7		0~10V DC
⑧ コンパレータ出力	3	NPNオープンコレクタ×2出力	
⑮ ドキュメント	0	ナシ	
	1	アリ (ご希望のものを別途ご指示ください) 提出図、取扱説明書、検査要領書、 ミルシート、検査成績表 (1個1部)、 検査・トレサビリティ証明書、 立会検査	

レンジコードを選定の上、
圧力レンジ及び単位を別途
ご指定ください。

※仕様項目がない場合は、×をご指定ください。

EPグレード

形番構成

ご用意に際しては、形番、各仕様及び圧力レンジをご指定ください。

モデルNo.

Z T 6 1	—	Z	F	E	—					3	×	×	×	×	×	×	
		①	②	③		④	⑤	⑥	⑦	⑧	⑨	⑩	⑪	⑫	⑬	⑭	⑮

デジタル圧力計 (1.125集積化対応)
3線式コンパレータ付
EPグレード

形番	選択仕様	付加仕様 (オプション)
① 形状	Z 集積化対応	
② 接続継手	F 1.125 W-Seal (ボルト無し)	
③ 出力形態・グレード・接ガス部材質	E 3線式アナログ出力 (4~20mA DC/1~5V DC/0~10V DC)、 コンパレータ出力付/EPグレード ・圧力センサ: SUS316L (全溶接) ・継手: SUS316L	
④ 圧力レンジ	C -0.1~0.3MPa (表示桁.300)	
	D -0.1~0.5MPa (表示桁.500)	
	E -0.1~1MPa (表示桁1.000)	
	1 0~0.3MPa (表示桁.300)	
	2 0~0.5MPa (表示桁.500)	
⑤ 表示精度	5 ± (0.5%F.S.+1digit) (0.5MPaレンジ以上、アナログ出力: 4~20mA DC/1~5V DC時、指定可能)	
	6 ± (0.75%F.S.+1digit) (0.5MPaレンジ以上、アナログ出力: 0~10V DC時、指定可能)	
	7 ± (1.0%F.S.+1digit)	
⑥ 電源 ⑦ アナログ出力	⑥ 電源	⑦ アナログ出力
	P 1 15~24V DC±10%	4~20mA DC
	P 8 24V DC±10%	1~5V DC
	1 7 24V DC±10%	0~10V DC
⑧ コンパレータ出力	3 NPNオープンコレクタ×2出力	
⑮ ドキュメント	0 ナシ	
	1 アリ (ご希望のものを別途ご指示ください) 提出図、取扱説明書、検査要領書、 ミルシート、検査成績表 (1個1部)、 検査・トレサビリティ証明書、 立会検査	

レンジコードを選定の上、
圧力レンジ及び単位を別途
ご指定ください。

※仕様項目がない場合は、×をご指定ください。

形番構成

ご用命に際しては、形番、各仕様及び圧力レンジをご指定ください。

モデルNo.

Z	T	6	1	—	Z	F	G	—					3	×	×	×	×	×	×	
					①	②	③		④	⑤	⑥	⑦	⑧	⑨	⑩	⑪	⑫	⑬	⑭	⑮

デジタル圧力計 (1.125集積化対応)
3線式コンパレータ付
GPグレード

形番	選択仕様	付加仕様 (オプション)
① 形状	Z 集積化対応	
② 接続継手	F 1.125 W-Seal (ボルト無し)	
③ 出力形態・グレード・接ガス部材質	G 3線式アナログ出力 (4~20mA DC/1~5V DC/0~10V DC)、 コンパレータ出力付/GPグレード ・圧力センサ: SUS316L (全溶接) ・継手: SUS316L	
④ 圧力レンジ	C	-0.1~0.3MPa (表示桁.300)
	D	-0.1~0.5MPa (表示桁.500)
	E	-0.1~1MPa (表示桁1.000)
	1	0~0.3MPa (表示桁.300)
	2	0~0.5MPa (表示桁.500)
⑤ 表示精度	5	± (0.5%F.S.+1digit) (0.5MPaレンジ以上、アナログ出力: 4~20mA DC/1~5V DC時、指定可能)
	6	± (0.75%F.S.+1digit) (0.5MPaレンジ以上、アナログ出力: 0~10V DC時、指定可能)
	7	± (1.0%F.S.+1digit)
⑥ 電源 ⑦ アナログ出力	⑥ P ⑦ 1	15~24V DC±10% ⑦アナログ出力 4~20mA DC
	P 8	15~24V DC±10% ⑦アナログ出力 1~5V DC
	1 7	24V DC±10% ⑦アナログ出力 0~10V DC
⑧ コンパレータ出力	3 NPNオープンコレクタ×2出力	
⑮ ドキュメント	0	ナシ
	1	アリ (ご希望のものを別途ご指示ください) 提出図、取扱説明書、検査要領書、 ミルシート、検査成績表 (1個1部)、 検査・トレサビリティ証明書、 立会検査

レンジコードを選定の上、
圧力レンジ及び単位を別途
ご指定ください。

※仕様項目がない場合は、×をご指定ください。