

半導体産業用

ZT17 高温用圧力センサ (200°C対応)

High Temperature Pressure Sensor For Semiconductor Industry

200°Cまでの計測に対応!

半導体製造プロセスの高温用途に対応した圧力センサ

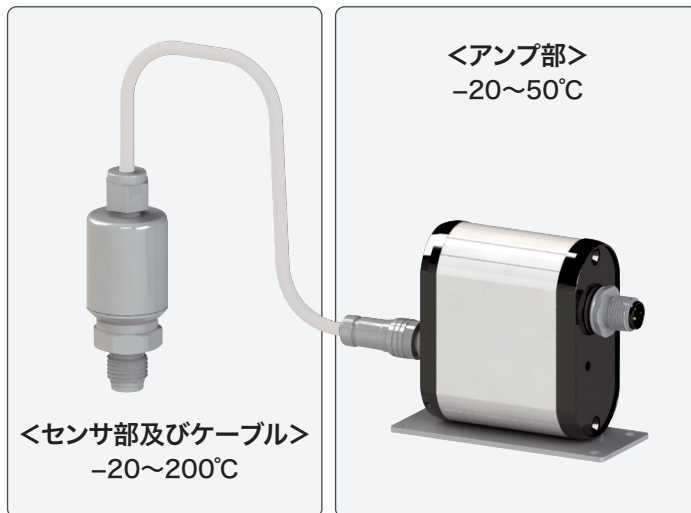


ZT17 高温用圧力センサ (200°C対応)

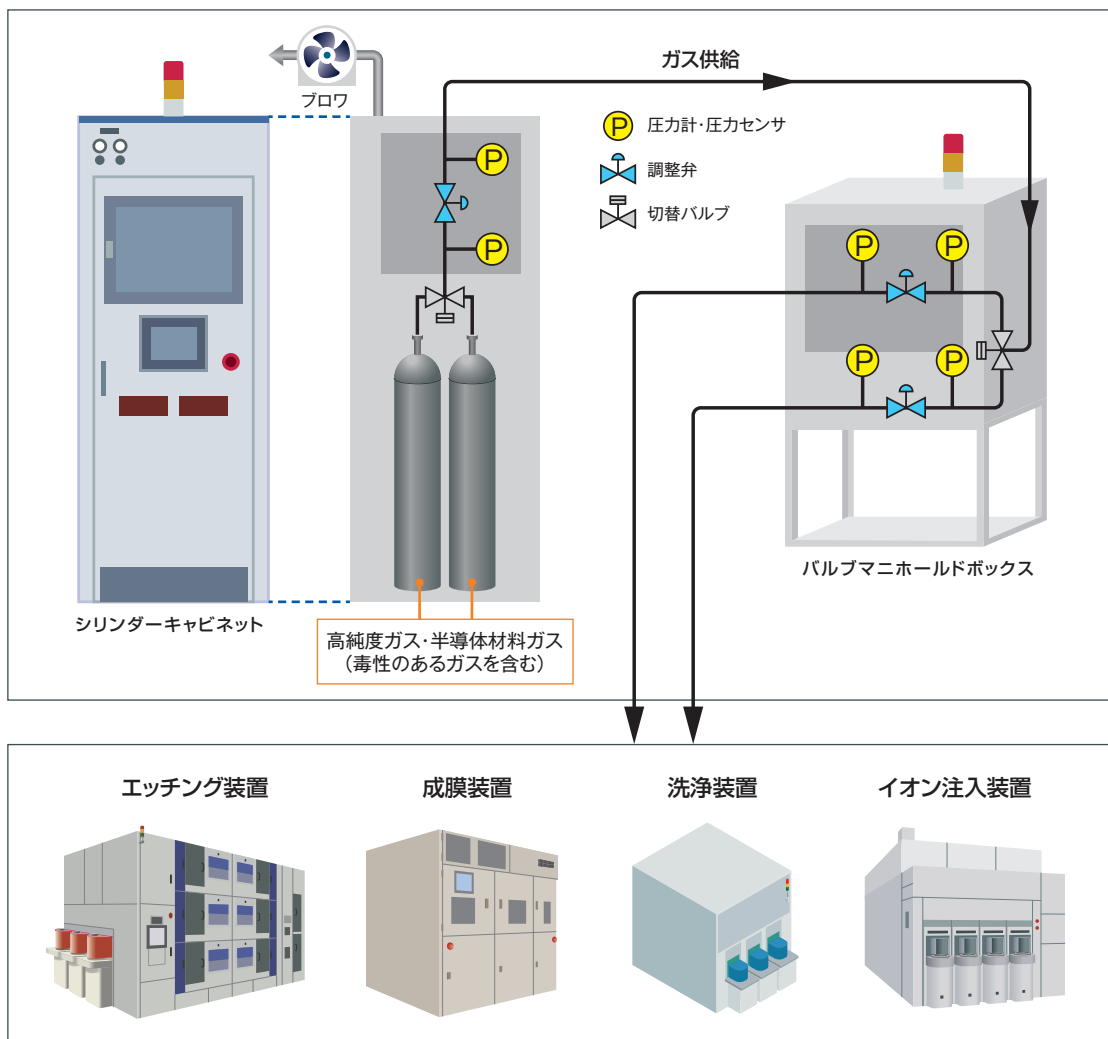
■ 特長

- **200°Cの高温計測**
新規開発の圧力センサ素子を搭載し、
200°C計測に対応
- **高精度な高温計測を実現**
温度特性
ZERO : ±1.0%F.S.
SPAN : ±3.0%F.S.
(温度補償範囲 15~200°C)
- **測定ガスの滞留を最小限に抑制**
ガス供給系に適した溶接構造
特殊表面処理技術

■ 使用温度範囲

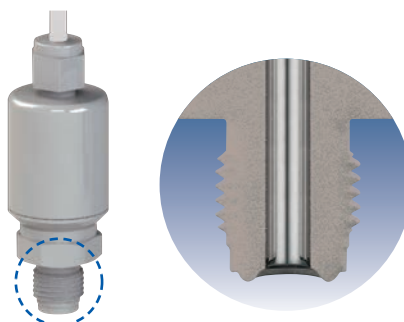


■ アプリケーション



超臨界洗浄・気化装置など、半導体製造プロセスの高温用途に対応

半導体ガス供給系に適応する溶接構造と特殊表面処理技術により、 測定ガスの滞留を最小限に抑制。



■ グレード

グレード	UHP	EP
接ガス部表面粗さ	0.13 μm Ra Avg.	0.18 μm Ra Avg.
接ガス部材質	圧力センサ ハステロイ®C-22相当	SUS316L
	継手 SUS316L	SUS316L
許容最大圧力*1	圧カレンジの2倍	圧カレンジの1.5倍
気密性(He 真空法)	5 $\times 10^{-12}$ Pa $\cdot\text{m}^3$ /s 以下	
パーティクル	0.1 μm 以上粒子ノーカウント(弊社検査基準において)	
洗浄	超清浄化(洗浄)	
推奨使用ガス*2	高純度ガス・半導体材料ガス 等	

*1: 許容最大圧力とは、一時的な圧力を印加しても、圧カレンジ(定格圧力)内に圧力を戻した時、正常復帰する圧力の上限值です。静圧で数回(10分程度)を加えても性能に影響がない圧力で、繰返し圧力を保証するものではありません。

*2: 接ガス部材質が測定する気体に適合したものであることをご確認ください。

※UHPグレードは2重梱包(N・封入)となります。

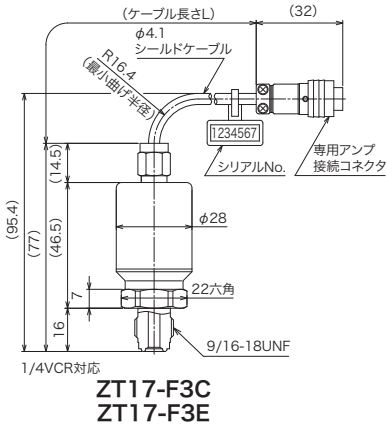
■ 製作仕様

項目	内容		
継手	継手形状	S形	T形一体
	接続ねじ	1/4VCR®対応、1/4UJR™	1/4VCR®対応、1/2(3/8)VCR®対応
圧力センサシール方法	溶接式		
圧カレンジ	0~0.3、0.5、1、2、3.5、5、10、20MPa		
	-0.1~0.3、0.5、1、2、3.5、5、10、20MPa		
電源電圧	10~30V DC ※4~20mA DC出力の場合、電源電圧と負荷抵抗の関係は下式をご参照ください。		
出力	4~20mA DC(2線式)、または1~5V DC(3線式)		
負荷抵抗	4~20mA DC 出力の場合: R max(Ω)=50E-500(E:電源電圧) 1~5V DC 出力の場合: 10k Ω min.		
精度(専用アンプ含む)	$\pm 0.5\%$ F.S. (at 23°C)(直線性、ヒステリシス、繰返し性含む)		
温度特性(温度補償範囲)	ZERO: $\pm 1.0\%$ F.S. (15~200°C) SPAN: $\pm 3.0\%$ F.S. (15~200°C)		
使用温度範囲	圧力センサ	-20~200°C(氷結、結露なきこと) *専用アンプ接続コネクタは-20~50°C	
	専用アンプ	-20~ 50°C(氷結、結露なきこと)	
保存温度範囲	圧力センサ	-20~200°C(氷結、結露なきこと) *専用アンプ接続コネクタは-20~60°C	
	専用アンプ	-20~ 60°C(氷結、結露なきこと)	
絶縁抵抗	100M Ω 以上(筐体~入出力端子一括 50V DC)		
ケース材質	圧力センサ	SUS304	
	専用アンプ	アルミニウム合金(アルマイト処理)、ABS	
CE、UKCAマーキング	EMC、RoHS ※雷サージ電圧、及び電源系統開閉過度現象に影響を受けない屋内配電回路網に接続し、ご使用ください。		
質量	圧力センサ	約200g(S形、ケーブル1mの場合)	
	専用アンプ	約180g(M12コネクタ付ケーブル含まず)	
ゼロ調整機構	外部調整式(専用アンプ側面)		

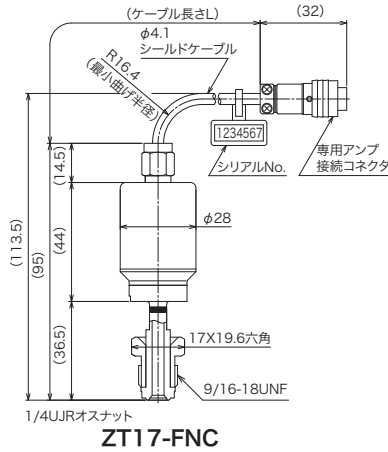
●外形寸法 [圧力センサ：S形]

単位:mm

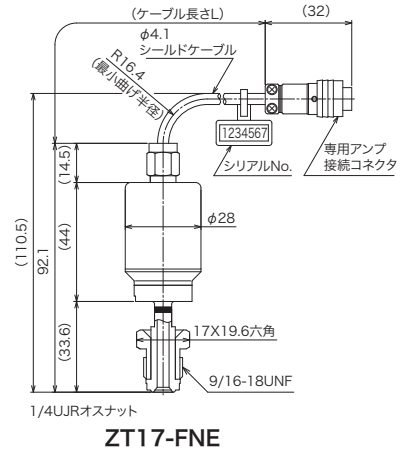
S形オス一体



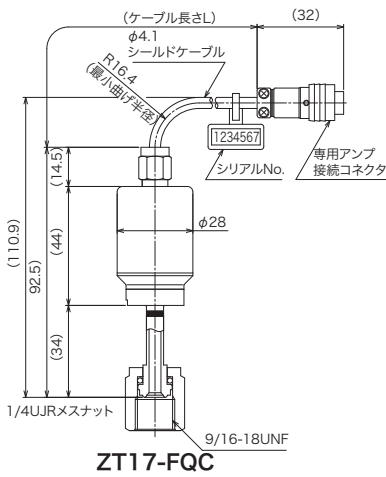
S形オスナット



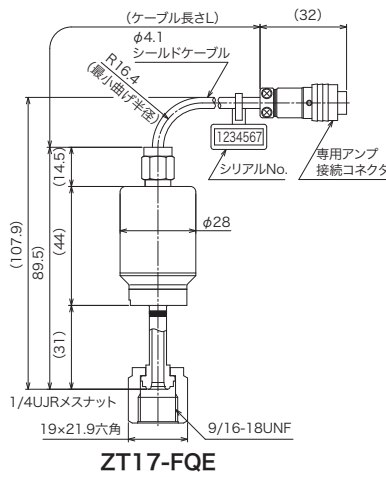
S形オスナット



S形メスナット



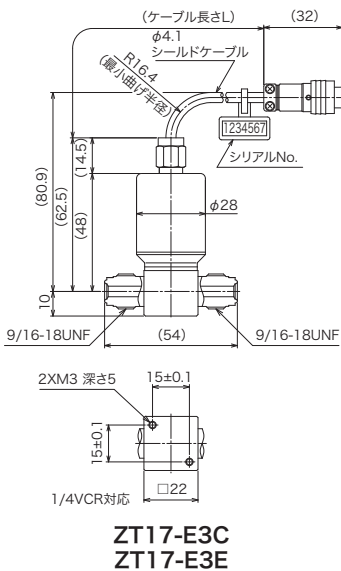
S形メスナット



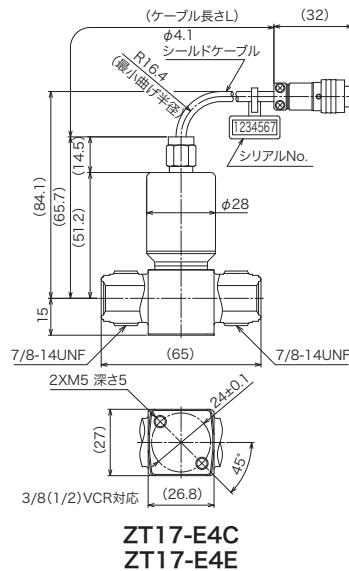
●外形寸法 [圧力センサ：T形]

単位:mm

T形オス一体



T形オス一体



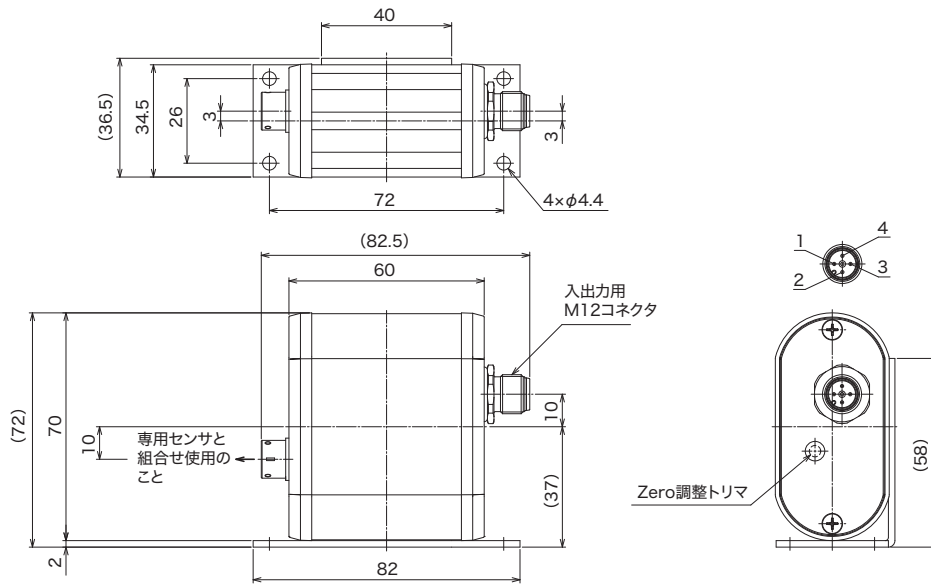
ZT17-E3C
ZT17-E3E

ZT17-E4C
ZT17-E4E

Pressure Sensor for Semiconductor Industry

●外形寸法 [専用アンプ] 使用環境: -20~50℃

単位:mm



専用アンプ

■ M12コネクタ付ケーブル(別売)

	PURケーブル(耐油)	PVCケーブル(ステンレスナット)
ストレート		
L形		
材質	①垂鉛ダイカスト(ニッケルメッキ) ②TPU(緑色) ③PUR(黒色)	①ステンレス ②PP(白色) ③PVC(グレー)
ケーブル長(L)	3mまたは5m	
導体断面積	0.34mm ² (22AWG)	
絶縁体外径	1.27mm	1.26mm
シース外径	4.2mm	4.7mm

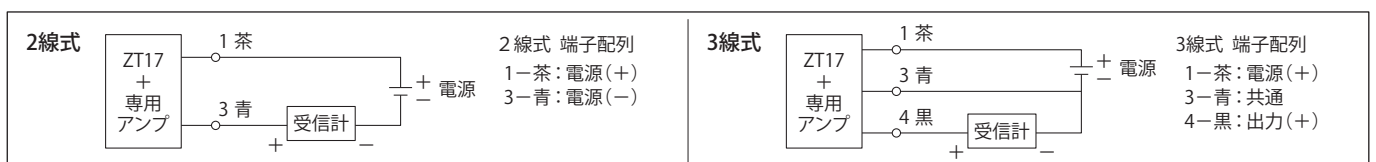
■ 電気接続

コネクタ端子配列	端子番号	2線式	3線式	ケーブル結線色
	1	電源+	電源+	茶
	2	—	—	白
	3	電源-	共通	青
	4	—	出力+	黒

■ 注意事項

計器使用雰囲気(被測定体を除く)が通常の状態において、引火・爆発の原因となるような設備で使用しないこと。

■ 結線図



形番構成 ご用命に際しては、形番、各仕様をご指定ください。

モデルNo.

Z T 1 7	—				—	5	M	×	×	×	×	×	×	×
①	②	③	④	⑤	⑥	⑦	⑧	⑨	⑩	⑪	⑫	⑬	⑭	⑮

半導体産業用
高温用圧力センサ

形番	選択仕様	付加仕様(オプション)
ZT17	[標準仕様] 使用温度範囲：-20 ~ 200°C(圧力センサ) -20 ~ 50°C(専用アンプ) 外部ゼロ点調整式(専用アンプ側面)	温度特性：Zero ±1.0%F.S. Span ±3.0%F.S. (温度補償範囲：15 ~ 200°Cにおいて)

①形状	E	T形 ゲージ圧、連成
	F	S形 ゲージ圧、連成

②接続継手			S形	T形
	3	1/4 VCR®対応オス一体	○	○
	4	1/2(3/8) VCR®対応オス一体	×	○
	N	1/4 UJR™オスナット	○	×
	Q	1/4 UJR™メスナット*1	○	×

③グレード・ 接ガス部材質	C	UHPグレード ・圧力センサ：ハステロイ®C-22相当(全溶接) ・継手：SUS316L
	E	EPグレード ・圧力センサ：SUS316L(全溶接) ・継手：SUS316L

④圧カレンジ		
ゲージ圧	1	0 ~ 0.3MPa
	2	0 ~ 0.5MPa
	3	0 ~ 1MPa
	4	0 ~ 2MPa
	5	0 ~ 3.5MPa
	6	0 ~ 5MPa
	7	0 ~ 10MPa
	8	0 ~ 20MPa
連成	C	-0.1 ~ 0.3MPa
	D	-0.1 ~ 0.5 MPa
	E	-0.1 ~ 1MPa
	F	-0.1 ~ 2MPa
	G	-0.1 ~ 3.5MPa
	H	-0.1 ~ 5MPa
	J	-0.1 ~ 10MPa
	K	-0.1 ~ 20MPa

レンジコードを選定の上、
圧カレンジ及び単位を別途
ご指定ください。

⑤精度	5	±0.5 %F.S.
-----	----------	------------

⑥電源	M	10 ~ 30V DC
-----	----------	-------------

⑦出力	1	4 ~ 20mA DC (2線式)
	8	1 ~ 5V DC (3線式)

⑧ケーブル長 (圧力センサ~ 専用アンプ間)	B	ケーブル長さ：1m(標準)
	C	ケーブル長さ：2m
	D	ケーブル長さ：3m(最大3mまで)

⑮ドキュメント	0	ナシ
	1	アリ ドキュメント価格表による

*1：EPグレード：ピュアリング無し
UHPグレード：ピュアリング入り
注) 出力用M12コネクタケーブルは付属しません。
M12コネクタケーブルが必要な場合は、別途
指定ください。

M12コネクタ付ケーブル種類		
PURケーブル	ストレート	ケーブル長 3m
	L形	ケーブル長 3m
PVCケーブル (ステンレスナット)	ストレート	ケーブル長 3m
	L形	ケーブル長 3m
PURケーブル	ストレート	ケーブル長 5m
	L形	ケーブル長 5m
PVCケーブル (ステンレスナット)	ストレート	ケーブル長 5m
	L形	ケーブル長 5m

このカタログの記載事項は予告なく変更する場合がありますのでご了承ください。



長野計器株式会社

本社 / 〒143-8544 東京都大田区東馬込一丁目30番4号 代表TEL 03(3776)5311 FAX 03(3776)5320

●お問い合わせは下記をご利用ください。 ホームページ URL :
コールセンター／0120-10-8790 <https://www.naganokeiki.co.jp/>

営業企画課 TEL 03-3776-5329 仙台営業所 TEL 022-227-9331 名古屋営業所 TEL 052-218-3366
 海外営業部 TEL 03-3776-5328 熊谷営業所 TEL 048-525-8751 富山営業所 TEL 076-441-6949
 神奈川営業所 TEL 046-222-0334 滋賀営業所 TEL 077-516-0201
 東京営業所 TEL 03-3776-5324-6 上田営業所 TEL 0268-25-3758 四国営業所 TEL 087-812-3001
 札幌駐在所 TEL 080-9025-9006 静岡営業所 TEL 054-253-4148 広島営業所 TEL 082-262-1590
 東関東営業所 TEL 0476-20-1670 大阪営業所 TEL 06-6265-3303 九州営業所 TEL 092-572-5072

販売店