

半導体産業用 圧力トランスミッタ

Model ZT11 Pressure Transmitters

概要

本器は、蒸着形半導体歪ゲージを用いた検出部と内蔵の電子回路で、圧力を電気信号に変換し、伝送する半導体産業用の圧力変換器です。これまでの圧力トランスミッタに対し、小形、軽量化(当社比)を実現、EP・GPグレードを標準とし、オプションとしてUCグレードにも対応します。

特長

- ・ SUS316L製の高耐食圧力センサを溶接することにより、耐食性、気密性、長期安定性、信頼性に優れています。Co-Ni系合金はオプション対応(UCグレード)
※接ガス部材質が測定する気体に適合したものであることをご確認ください。
- ・ IP67の防塵/防水性



グレード一覧表

清浄度 クリーンルーム内において、組立、調整、検査、梱包を行い、清浄度の維持には、十分な配慮を行っています。

グレード	EP (Electro Polishing)	GP (General Purpose)	UC (オプション) (Ultra Clean)
接ガス部表面粗さ	0.18 μm Ra Avg.	0.5 μm Ra Avg.	0.18 μm Ra Avg.
接ガス部 材質	圧力センサ	SUS316L	Co-Ni系合金
	継手 *1	SUS316L	SUS316L
許容最大圧力 *2	圧力レンジの1.5倍		圧力レンジの2倍
気密性 (He真空法)	5 \times 10 ⁻¹² Pa \cdot m ³ /s以下		5 \times 10 ⁻¹² Pa \cdot m ³ /s以下
パーティクル	0.1 μm 以上粒子ノーカウント (弊社検査基準において)	規定なし	0.1 μm 以上粒子ノーカウント (弊社検査基準において)
洗浄	超清浄化(洗浄)	脱脂洗浄	超清浄化(洗浄)
推奨使用ガス *3	高純度ガス・半導体材料ガス等	パーズ用ガス・排ガス等	高純度ガス・半導体材料ガス等

*1 UCグレード (オプション) については、ダブルメルト材も製作可能ですのでお問い合わせください。

*2 許容最大圧力とは、一時的な圧力を印加しても、圧力レンジ (定格圧力) 内に圧力を戻した時、正常復帰する圧力の上限值です。静圧で数回 (10分程度) を加えても性能に影響がない圧力で、繰り返し圧力を保証するものではありません。

*3 接ガス部材質が測定する気体に適合したものであることをご確認ください。

※EP (UC) グレードは2重梱包 (N₂封入) となります。

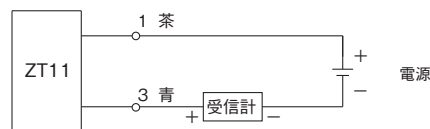
製作仕様

項目	内容	
測定流体	各種半導体プロセスガス	
継手形状	T形 	S形 
接続ねじ	1/4 VCR®対応、1/2 (3/8) VCR®対応、1/4 UJR™	
内容積	約0.9cm³ (S形, 1/4 UJR™の場合、継手形状により異なる)	
圧カセンサシール方法	溶接式	
圧カレンジ	0~0.3、0.5、1、2、3.5、5、10、20 MPa -0.1~0.3、0.5、1、2 MPa	
電気的特性	電源電圧	15~24V DC±10% ※電源電圧と負荷抵抗の関係は下式をご参照ください。
	負荷抵抗	$R_{max.(\Omega)}=50E-500$ (E:電源電圧)
	出力	4~20mA DC
	伝送方式	2線式
精度	直線性(BFSL)	±0.25%F.S. (at 23°C)
	ヒステリシス	
	繰返し性	
温度係数	±0.05%F.S./°C (ゼロ点、スパン)	
使用温度範囲	-20~70°C (氷結、結露なきこと)	
保存温度範囲	-30~80°C (氷結、結露なきこと)	
絶縁抵抗	100MΩ以上 (ツギテ~入出力端子一括 50V DC)	
電気接続	M12コネクタ接続 (4ピン)	
ケース構造	IP67 (コネクタ嵌合状態/JIS C 0920)	
ゼロ・スパン調整機構	外部調整式 (上面)	
質量	ZT11-D3□: 約70g (ケーブル除く、継手形状により異なる)	

電気接続

コネクタ端子配列	端子番号	2線式	ケーブル結線色
	1	電源+	茶
	2	—	白
	3	電源-	青
	4	—	黒

2線式



M12コネクタ付ケーブル (オプション)

	PUR ケーブル(耐油)	PVC ケーブル(ステンレスナット)
ストレート		
L 形		
材質	① 亜鉛ダイカスト(ニッケルメッキ) ② TPU(緑色) ③ PUR(黒色)	① ステンレス ② PP(白色) ③ PVC(グレー)
ケーブル長(L)	3m または、5m	3m または、5m
導体断面積	0.34mm ² (22AWG)	0.34mm ² (22AWG)
絶縁体外径	1.27mm	1.26mm
シース外径	4.7mm	4.7mm

※ M12コネクタ付ケーブルは嵌合状態で保護等級IP67以上。

2線式 端子配列

- 1-茶: 電源 (+)
- 3-青: 電源 (-)

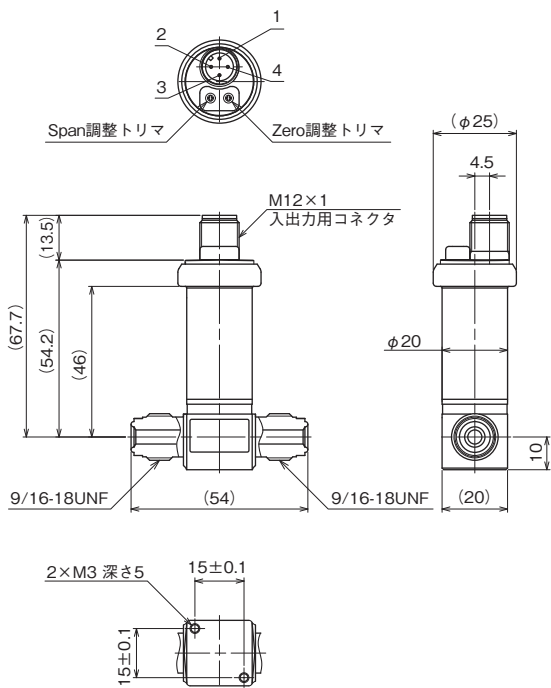
注意事項

計器使用雰囲気(被測定体を除く)が通常の状態において、引火・爆発の原因となるような設備で使用しないこと。

外形寸法1

単位: mm

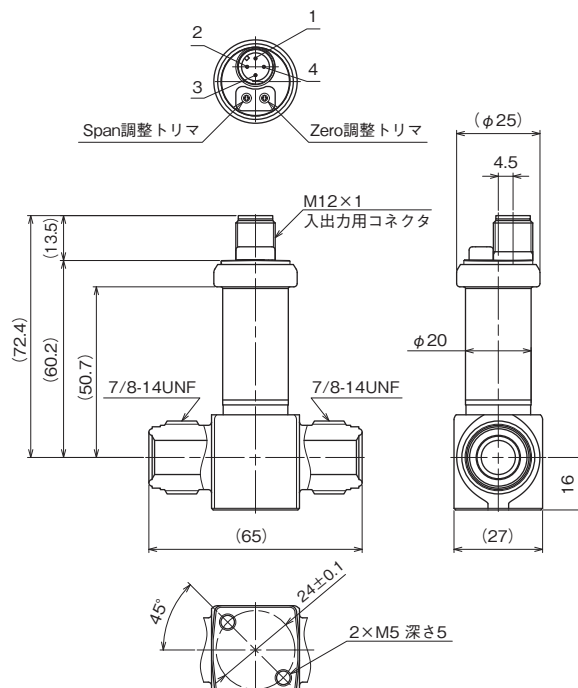
T形



1/4 VCR® 対応

ZT11-C3

T形



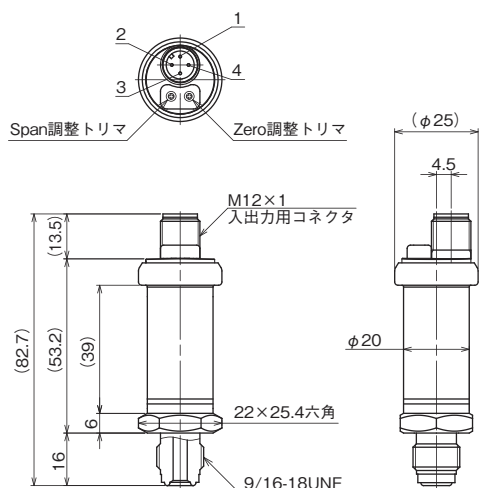
1/2 (3/8) VCR® 対応

ZT11-C4

図面は、予告なく変更する場合がありますのでご了承ください。

外形寸法2

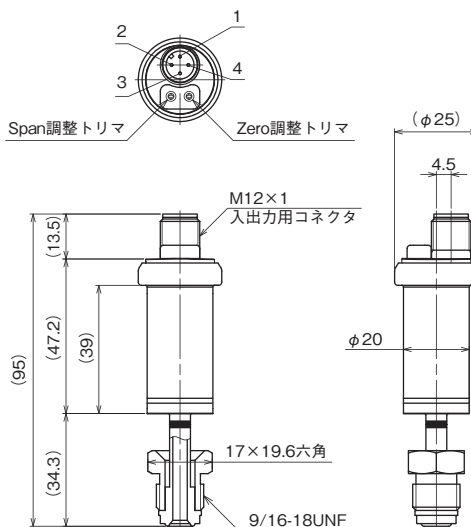
S形



1/4 VCR® 対応

ZT11-D3

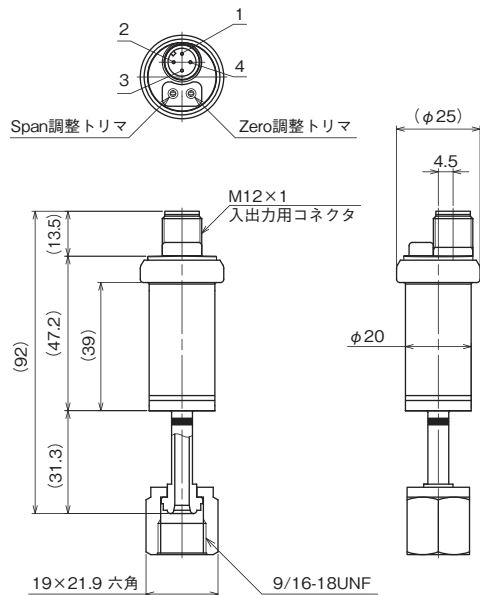
S形



1/4 UJR™

ZT11-DN

S形

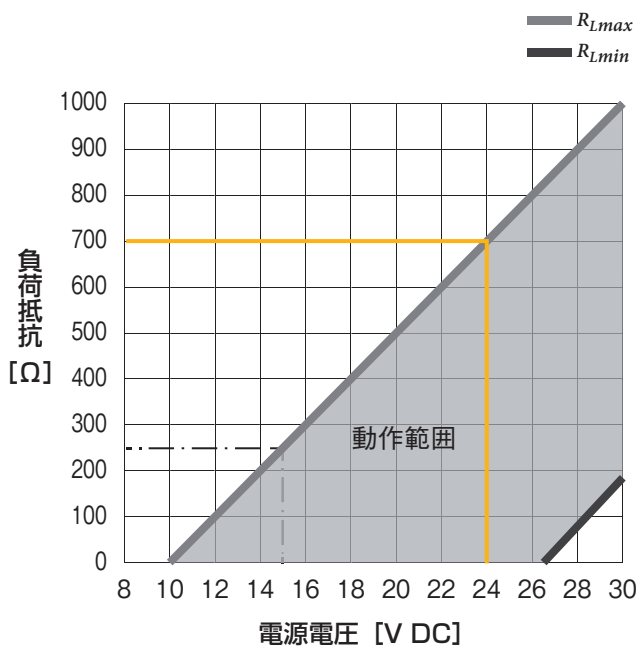


1/4 UJR™

ZT11-DQ

図面は、予告なく変更する場合がありますのでご了承ください。

電源電圧と負荷抵抗



$$\text{最大負荷抵抗 } R_{Lmax} = \frac{E(V) - 10(V)}{0.02(A)} \quad (\Omega)$$

$$\text{最小負荷抵抗 } R_{Lmin} = \frac{E(V) - 26.4(V)}{0.02(A)}, \quad R_{Lmin} \geq 0 \quad (\Omega)$$

圧力トランスミッタ 2024年11月29日受付終了

形番構成

ご用命に際しては、形番、各仕様及び圧力レンジをご指定ください。

モデルNo. **Z T 1 1** — ① ② ③ — ④ **V P 1** × × × × × × × ×

圧力トランスミッタ
EP・GPグレード

形番	選択仕様	付加仕様 (オプション)
① 形状	C T形 標準品	ケース構造：IP67
	D S形 標準品	ケース構造：IP67
② 接続継手	3 1/4 VCR®対応オス一体	S形 ○ T形 ○
	4 1/2 (3/8) VCR®対応オス一体	× ○
	N 1/4 UJR™オスナット	○ ×
	Q 1/4 UJR™メスナット (ピュアリング無し)	○ ×
③ グレード・接ガス部材質	E EPグレード ・圧力センサ：SUS316L (全溶接) ・継手：SUS316L	
	G GPグレード ・圧力センサ：SUS316L (全溶接) ・継手：SUS316L	
④ 圧力レンジ	C -0.1~0.3MPa	
	D -0.1~0.5MPa	
	E -0.1~1MPa	
	F -0.1~2MPa	
	1 0~0.3MPa	
	2 0~0.5MPa	
	3 0~1MPa	
	4 0~2MPa	
	5 0~3.5MPa	
6 0~5MPa		
7 0~10MPa		
8 0~20MPa		
⑤ 精度	V ±0.25%F.S. (温度係数±0.05%F.S./°C)	
⑥ 電源	P 15~24V DC±10%	
⑦ 出力	1 4~20mA DC (2線式)	
⑨ M12コネクタケーブル	0 ナシ	ケーブル長3m
	1 PURケーブル (耐油) ストレート	
	2 PURケーブル (耐油) L形	
	3 PVCケーブル (ステンレスナット) ストレート	
	4 PVCケーブル (ステンレスナット) L形	ケーブル長5m
	5 PURケーブル (耐油) ストレート	
	6 PURケーブル (耐油) L形	
	7 PVCケーブル (ステンレスナット) ストレート	
8 PVCケーブル (ステンレスナット) L形		
⑩ ドキュメント	0 ナシ	
	1 アリ (ご希望のものを別途ご指示ください。) 提出図、取扱説明書、検査要領書、ミルシート、検査成績表 (1個1部)、検査・トレサビリティ証明書、強度計算書、立会検査	

レンジコードを選定の上、圧力レンジ及び単位を別途ご指定ください。

UCグレードについては、オプションとなりますので、使用用途及びグレード基本仕様をご確認の上お問い合わせください。

※仕様項目がない場合は、Xをご指定ください。

・VCR®はSWAGelok (スウェージロック) 社の登録商標です。
・UJR™はフジキン社の商標です。