

# 半導体産業用 圧力センサ

Model ZT11 Pressure Sensor

# ZT11

## 概要

本器は、蒸着形半導体歪ゲージを用いた半導体用圧力センサです。安全増防爆構造品をラインアップし、機器使用時の安全性を更に向上しました。

## 特長

- ・ゼロ点調整機構をケース側面に設けて作業性向上
- ・圧力センサ：ハステロイ® C-22相当のUHPグレードをラインアップ
- ・安全増防爆構造品をラインアップ

製品外観			
	タイプ	標準 (ゲージ圧)	安全増防爆構造 (ゲージ圧)
	形番	ZT11-2	ZT11-F, H
	銘板色	緑	黒



## グレード一覧表

清浄度 クリーンルーム内において、組立、調整、検査、梱包を行い、清浄度の維持には、十分な配慮を行っています。

グレード	UHP (Ultra-High Purity)	EP (Electro Polishing)	GP (General Purpose)
接ガス部表面粗さ	0.13 $\mu\text{m}$ Ra Avg.	0.18 $\mu\text{m}$ Ra Avg.	0.5 $\mu\text{m}$ Ra Avg.
接ガス部 材質	圧力センサ	ハステロイ® C-22相当	SUS316L
	継手	SUS316L	
許容最大圧力 *1	圧力レンジの2倍	圧力レンジの1.5倍	
気密性 (He真空法)	5 $\times 10^{-12}$ Pa $\cdot$ m <sup>3</sup> /s以下		
パーティクル	0.1 $\mu\text{m}$ 以上粒子ノーカウント (弊社検査基準において)		規定なし
洗浄	超清浄化(洗浄)		脱脂洗浄
推奨使用ガス *2	高純度ガス・半導体材料ガス等		パージ用ガス・排ガス等

\*1 許容最大圧力とは、一時的な圧力を印加しても、圧力レンジ (定格圧力) 内に圧力を戻した時、正常復帰する圧力の上限値です。静圧で数回 (10分程度) を加えても性能に影響がない圧力で、繰返し圧力を保証するものではありません。

\*2 接ガス部材質が測定する気体に適合したものであることをご確認ください。

※UHPグレードは2重梱包 (N<sub>2</sub>封入) となります。

### 製作仕様

項目	内容		
測定流体	各種半導体プロセスガス		
継手形状	T形一体（鍛造）、S形		
接続ねじ	1/4 VCR®対応、1/2 (3/8) VCR®対応、1/4 UJR™		
内容積	約0.9cm³（S形、1/4 UJR™の場合、継手形状により異なる）		
圧力センサシール方法	溶接式		
圧力レンジ	ゲージ圧	0~0.3、0.5、1、2、3.5、5、10、20 MPa -0.1~0.3、0.5、1、2、3.5、5、10、20 MPa	
	真空圧	0~0.3、0.5、1、2、3.5、5、10、20 MPa	
供給電圧	標準	10~30V DC	
	安全増防爆構造	12~24V DC	
負荷抵抗	R max. (Ω) =50E-500 [E: 電源電圧]		
出力	4~20mA DC		
伝送方式	2線式		
精度	±0.25% F.S. (at 23°C) (直線性、ヒステリシス、繰返し性含む)		
温度係数 (ゼロ、スパン)	±0.02% F.S./°C		
使用温度範囲	標準	-20~70°C (氷結、結露なきこと)	
	安全増防爆構造	温度等級	T4 -20~70°C (氷結、結露なきこと)
		T6	-20~30°C (氷結、結露なきこと)
保存温度範囲	-30~80°C (氷結、結露なきこと)		
絶縁抵抗	100MΩ以上 (ツギテ~入出力端子一括 50V DC)		
電気接続	M12コネクタ接続 (4ピン)		
ケース材質	SUS305、PBT		
保護等級*	標準	IP67 (IEC60529)	
	安全増防爆構造	IP65 (IEC60529)	
ゼロ調整機構	外部調整式 (ケース側面)		
質量	約70g (S形の場合、ケーブル除く、継手形状により異なる)		

\* M12コネクタ付ケーブル嵌合状態

## 安全増防爆構造 圧力センサ

### 特長

- IECEx、ATEX、日本国内、TS、KCs、NEPSIの安全増防爆構造の認証取得。  
Ex ec IIC T4/T5/T6 Gc
- 危険場所（ゾーン2/カテゴリ3G）に安全バリア無しで使用可能。

(注) 安全増防爆構造品は、当社指定のM12コネクタ付ケーブルを必ずセットでご使用ください。



(ゲージ圧)

## 安全増防爆仕様

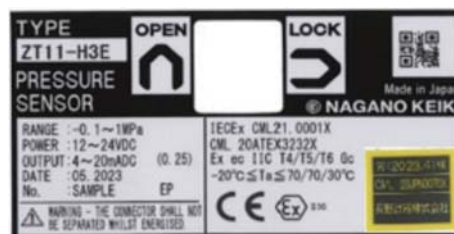
安全増防爆						
防爆規格	IECEX (国際)	ATEX (欧州)	TS (台湾)	KCs (韓国)	日本	NEPSI (中国)
認証番号	IECEX CML 21.0001X	CML 20ATEX3232X	TD10003L (識別番号)	21-AV4B0-0262X	CML 23JPN3070X	GYJ23.1080X
危険場所分類	Zone 2	カテゴリ 3G	Zone 2			
適合規格	IEC 60079-0: 2017 IEC 60079-7: 2017	EN 60079-0: 2018 EN 60079-7: 2015+A1: 2018	CNS3376-0 CNS3376-7	IEC 60079-0: 2017 IEC 60079-7: 2017 (告示第2021-22号)	JNIO SH-TR-46-1:2020 JNIO SH-TR-46-5:2018	GB/T 3836.1-2021 GB/T 3836.3-2021
適合指令	2014/34/EU (ATEX 指令)					
防爆表示						
容器保護等級	IP65 (M12 コネクタ付ケーブル嵌合状態)					
耐電圧	500V AC、1 分間					
使用温度範囲	温度等級	T4		- 20 ~ 70°C (氷結、結露なきこと)		
		T5				
		T6		- 20 ~ 30°C (氷結、結露なきこと)		
電源電圧	12 ~ 24V DC					

## 防爆銘板

海外安全増防爆構造



日本国内安全増防爆構造



\* 銘板は安全増防爆構造、ゲージ圧、銘板色：黒の例です。

※海外安全増防爆構造と国内安全増防爆構造は  
銘板の印字内容が異なります。

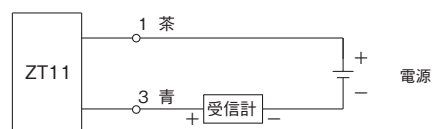


### 電気接続

コネクタ端子配列	端子番号	2線式	ケーブル結線色
	1	電源+	茶
	2	—	白
	3	電源-	青
	4	—	黒

### 結線図

2線式



2線式 端子配列

- 1-茶：電源 (+)
- 3-青：電源 (-)

### M12コネクタ付ケーブル (オプション)

	PUR ケーブル(耐油)	PVC ケーブル(ステンレスナット)
ストレート		
L 形		
材質	<ul style="list-style-type: none"> <li>① 垂鉛ダイカスト(ニッケルメッキ)</li> <li>② TPU(緑色)</li> <li>③ PUR(黒色)</li> </ul>	<ul style="list-style-type: none"> <li>① ステンレス</li> <li>② PP(白色)</li> <li>③ PVC(グレー)</li> </ul>
ケーブル長(L)	3m または、5m	3m または、5m
導体断面積	0.34mm <sup>2</sup> (22AWG)	0.34mm <sup>2</sup> (22AWG)
絶縁体外径	1.27mm	1.26mm
シース外径	4.2mm	4.7mm

### 注意事項

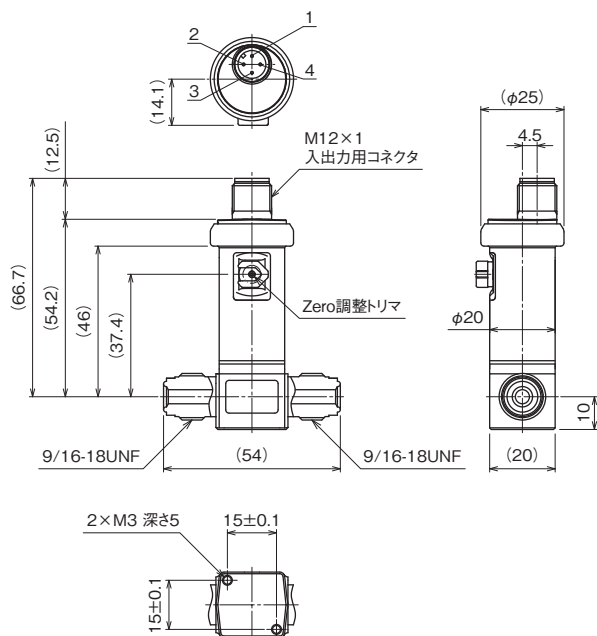
安全増防爆構造品は、当社指定のM12コネクタ付ケーブルを必ずセットでご使用ください。

### 外形寸法1

単位：mm

#### ZT11-1 (ゲージ圧)、 ZT11-E、G (安全増防爆、ゲージ圧)

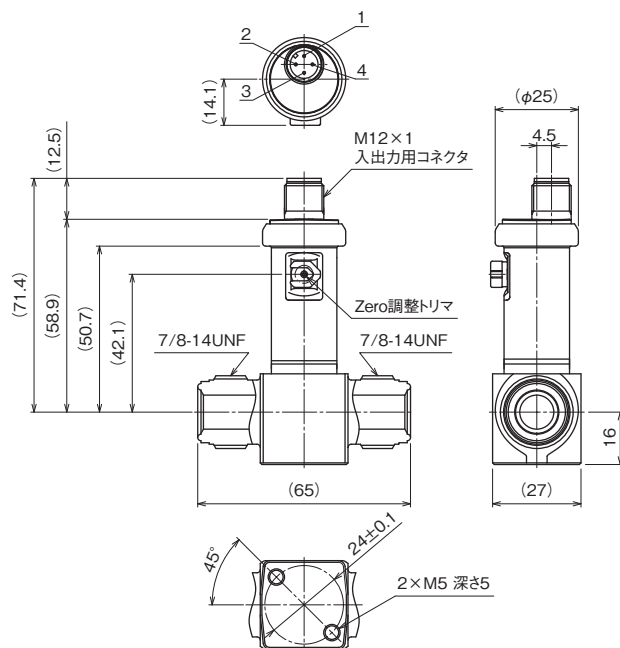
T形



1/4 VCR®対応

- ZT11-13
- ZT11-E3
- ZT11-G3

T形



1/2(3/8) VCR®対応

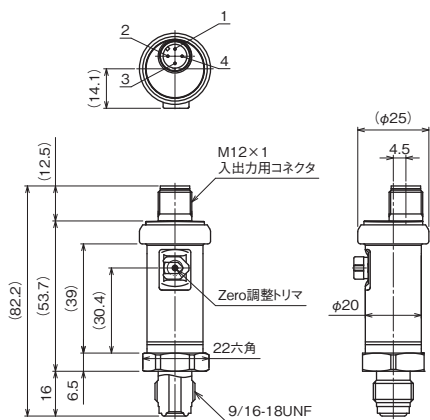
- ZT11-14
- ZT11-E4
- ZT11-G4

## 外形寸法2

単位：mm

### ZT11-2 (ゲージ圧)、 ZT11-F、H (安全増防爆、ゲージ圧)

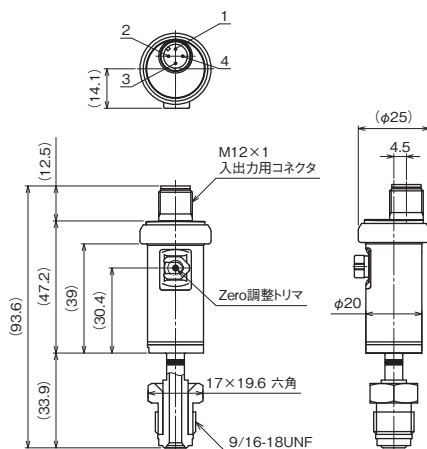
S形



1/4 VCR®対応

ZT11-23  
ZT11-F3  
ZT11-H3

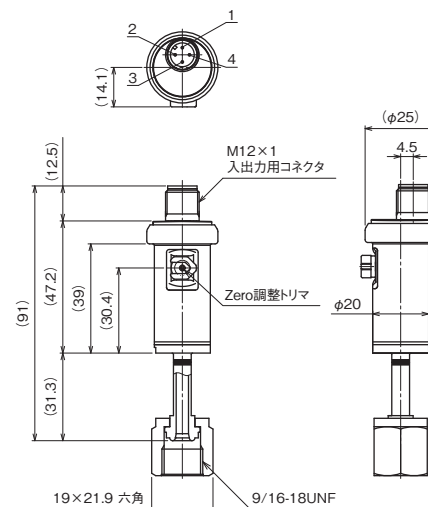
S形



1/4 UJR™

ZT11-2NE、2NG  
ZT11-FNE、FNG  
ZT11-HNE、HNG

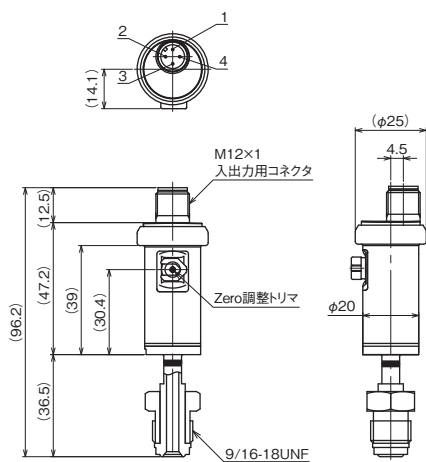
S形



1/4 UJR™

ZT11-2QE、2QG  
ZT11-FQE、FQG  
ZT11-HQE、HQG

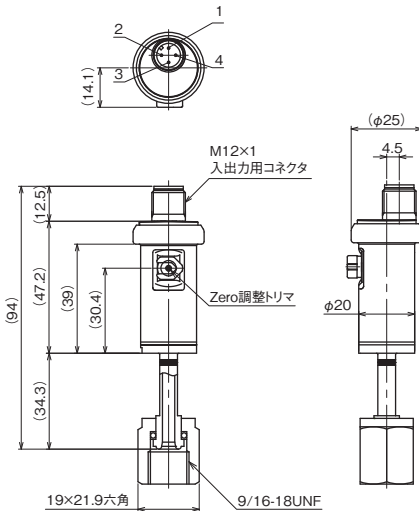
S形



1/4 UJR™

ZT11-2NC  
ZT11-FNC  
ZT11-HNC

S形



1/4 UJR™

ZT11-2QC  
ZT11-FQC  
ZT11-HQC

### ゲージ圧レンジ品

#### 形番構成

ご用命に際しては、形番、各仕様及び圧力レンジをご指定ください。

モデルNo. **Z T 1 1** —    —    **V**    **1** × × × × × × ×

① ② ③ ④ ⑤ ⑥ ⑦ ⑧ ⑨ ⑩ ⑪ ⑫ ⑬ ⑭ ⑮

半導体産業用  
圧力センサ (ゲージ圧)

形番	選択仕様	付加仕様 (オプション)
① 形状 (注)	<b>1</b> T形	ケース構造：IP67
	<b>2</b> S形	ケース構造：IP67
	<b>E</b> T形 海外安全増防爆構造品	ケース構造：IP65
	<b>F</b> S形 海外安全増防爆構造品	ケース構造：IP65
	<b>G</b> T形 国内安全増防爆構造品	ケース構造：IP65
	<b>H</b> S形 国内安全増防爆構造品	ケース構造：IP65
	② 接続継手	<b>3</b> 1/4 VCR®対応オス一体
<b>4</b> 1/2 (3/8) VCR®対応オス一体		× <input type="radio"/>
<b>N</b> 1/4 UJR™オスナット		<input type="radio"/> ×
<b>Q</b> 1/4 UJR™メスナット *1		<input type="radio"/> ×
③ グレード・ 接ガス部材質		<b>C</b> UHPグレード ・圧力センサ：ハステロイ®C-22相当 (全溶接) ・継手：SUS316L
	<b>E</b> EPグレード ・圧力センサ：SUS316L (全溶接) ・継手：SUS316L	
	<b>G</b> GPグレード ・圧力センサ：SUS316L (全溶接) ・継手：SUS316L	
④ 圧力レンジ *2	<b>C</b> -0.1~0.3MPa	
	<b>D</b> -0.1~0.5MPa	
	<b>E</b> -0.1~1MPa	
	<b>F</b> -0.1~2MPa	
	<b>G</b> -0.1~3.5MPa	
	<b>H</b> -0.1~5MPa	
	<b>J</b> -0.1~10MPa	
	<b>K</b> -0.1~20MPa	
	<b>1</b> 0~0.3MPa	
	<b>2</b> 0~0.5MPa	
	<b>3</b> 0~1MPa	
	<b>4</b> 0~2MPa	
	<b>5</b> 0~3.5MPa	
<b>6</b> 0~5MPa		
<b>7</b> 0~10MPa		
<b>8</b> 0~20MPa		
⑤ 精度	<b>V</b> ±0.25%F.S. (温度係数±0.02%F.S./°C)	
⑥ 電源	<b>M</b> 10~30V DC (標準)	
	<b>N</b> 12~24V DC (安全増防爆構造)	
⑦ 出力	<b>1</b> 4~20mA DC (2線式)	
⑨ M12コネクタ付 ケーブル	<b>0</b> ナシ	ケーブル長3m
	<b>1</b> PURケーブル (耐油) ストレート	
	<b>2</b> PURケーブル (耐油) L形	
	<b>3</b> PVCケーブル (ステンレスナット) ストレート	
	<b>4</b> PVCケーブル (ステンレスナット) L形	ケーブル長5m
	<b>5</b> PURケーブル (耐油) ストレート	
	<b>6</b> PURケーブル (耐油) L形	
	<b>7</b> PVCケーブル (ステンレスナット) ストレート	
<b>8</b> PVCケーブル (ステンレスナット) L形		
⑮ ドキュメント	<b>0</b> ナシ	
	<b>1</b> アリ (ご希望のものを別途ご指示ください。) 提出図、取扱説明書、検査要領書、ミルシート、検査成績表 (1個1部)、検査・トレサビリティ証明書、強度計算書、立会検査	

レンジコードを選定の上、圧力レンジ及び単位を別途ご指定ください。

\*1：EP・GPグレード：ピュアリング無し  
UHPグレード：ピュアリング入り

\*2：③ C UHPグレードは、0~0.5、1、2、20MPa、-0.1~0.5、1、2、20MPaより、選択ください。

(注) 安全増防爆構造品は、当社指定のM12コネクタ付ケーブルを必ずセットでご使用ください。

※仕様項目がない場合は、Xをご指定ください。  
 ・VCR®はSWAGELOK (スウェーجزロック) 社の登録商標です。  
 ・UJR™はフジキン社の商標です。