

NV7

Rev.15

シリーズ

Differential Pressure Type Heat Flow Monitor

差圧式熱量モニタ

温度センサ仕様追加



NEW

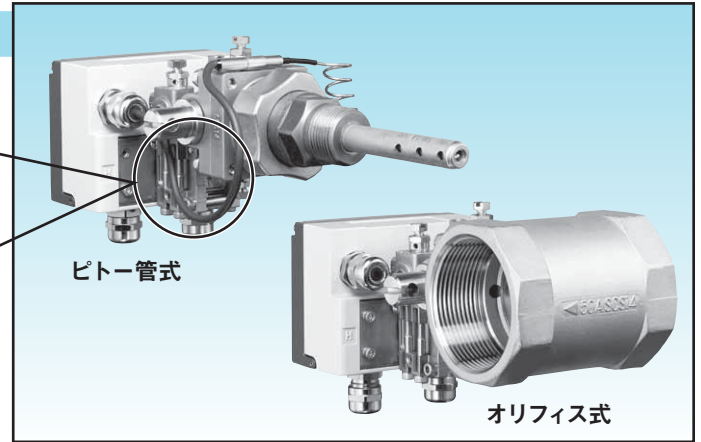
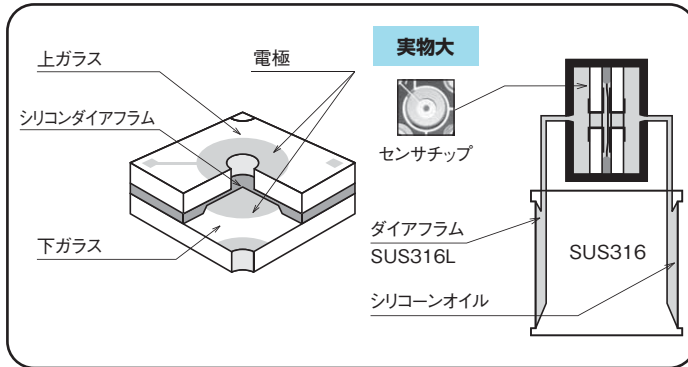
挿入長: 65mm, 115mm
(保護管L=40mm, 90mm)



設置工事の大幅な省力化で エネルギー管理計測に貢献します。

本製品は、微小な差圧を高感度で検出するシリコンキャパシタンスセンサを搭載した差圧式「熱量モニタ」です。流量と温度差を計測し、熱流量を演算、表示します。また、用途に応じて様々な表示、出力ができます。

センサ部の特長



流量検出部のシリコンキャパシタンス型センサモジュールは、ダイアフラムが過大圧に対し、左右の壁面ガラスで保護され、さらにSUS316Lのダイアフラムにより液封されているため、微圧でありながら、信頼性が高い構造となっています。

表示演算共通部の特長

パルス出力表示

警報出力表示

バーグラフメータ表示

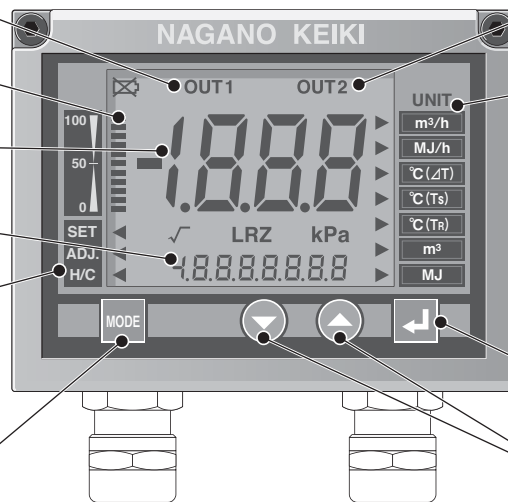
測定値単位表示

測定値表示部

積算表示部

動作モニタ

MODE キー



| | |
|-------------------|--------------------|
| m ³ /h | 流量 |
| MJ/h | 熱流量(×1, ×10, ×100) |
| °C (ΔT) | 温度差 |
| °C (Ts) | 送り側温度 |
| °C (Tr) | 返り側温度 |
| m ³ | 積算体積 |
| MJ | 熱量(×1, ×10, ×100) |

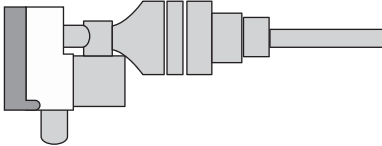
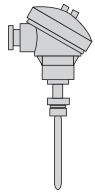
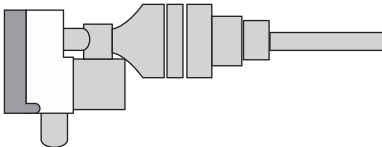
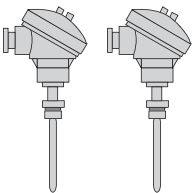
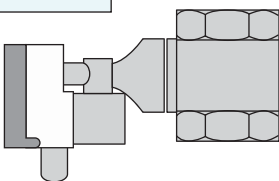
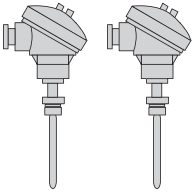
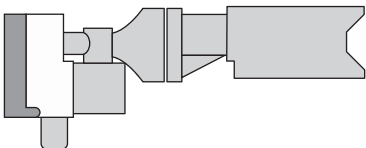
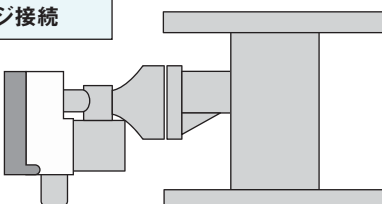
Enter キー 設定項目の切替え

Down, Up キー 主に数値の設定・選択

SET...設定モード中に点灯
ADJ...ゼロ調整有効時に点灯
H/C...冷房・暖房モニタ

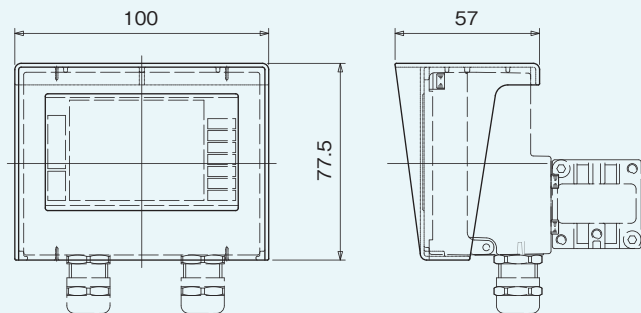
- 返り側温度センサ内蔵
ピトー管内に返り側の測温抵抗体を搭載し、本体の流量検出部を挿入するだけで温度センサの設置が完了します。
- 可動部がありません
差圧検出方式により可動部がありません。また、検出部に流れが発生しないため詰まりにくい構造となります。
- 小型軽量
本体は自立型で直接配管が可能のため、取り付け板等の余計な工事を必要としません。(演算部質量: 約520g)
- 多彩な表示機能
表示部は、流量、熱流量、温度(温度差、送り、返り)3点、積算体積、熱量、差圧すべて、表示確認が可能です。
- 各種出力機能を標準装備
表示に準じた積算パルス出力、警報出力、アナログ出力(4~20mA)を標準装備しています。

製品構成

| | モデル | 熱量モニタ | 付属 |
|-----------------|------|--|--|
| ビトー管式 熱量モニタ | NV70 | <p>返り側温度センサ内蔵タイプ</p>  |  <p>■温度センサ1本付属</p> |
| | NV70 | <p>温度センサ外付けタイプ</p>  |  <p>■温度センサ2本付属</p> <p>■温度センサ無し</p> <p>別途、測温抵抗体 Pt100 クラスA 3導線式 (JIS C 1604:1997相当)を ご用意ください。</p> |
| オリフィス式 熱量モニタ | NV71 | <p>ネジ接続</p>  |  <p>■温度センサ2本付属</p> <p>■温度センサ無し</p> <p>別途、測温抵抗体 Pt100 クラスA 3導線式 (JIS C 1604:1997相当)を ご用意ください。</p> |
| | NV72 | <p>はさみ込み接続</p>  | |
| | NV73 | <p>フランジ接続</p>  | |

NV7シリーズ共通

◎遮光カバー



◎結線図

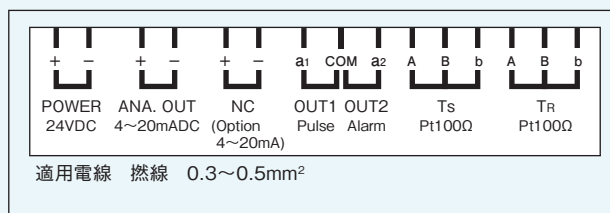


表1 最大使用流量選択表

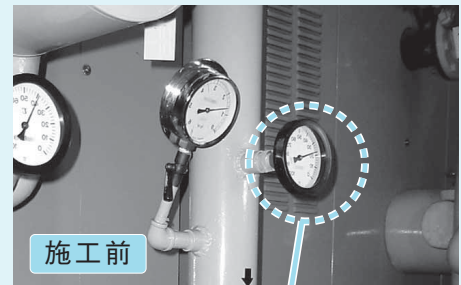
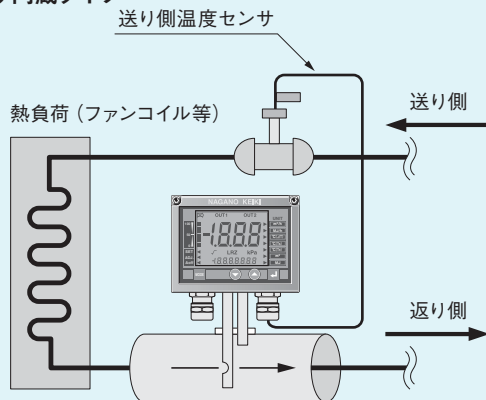
表(1)

| 形番 | 口径 (mm) | 熱流量レンジ(設定値) (MJ/h) | | | | | | | | | | | | |
|--|------------|-----------------------|------|------|------------|---------|---------|------------|---------|---------|------------|----------|----------|----------|
| | | 最大使用流量 (m³/h) | | | 最大温度差 20℃時 | | | 最大温度差 40℃時 | | | 最大温度差 80℃時 | | | |
| | | レンジ1 | レンジ2 | レンジ3 | レンジ1 | レンジ2 | レンジ3 | レンジ1 | レンジ2 | レンジ3 | レンジ1 | レンジ2 | レンジ3 | |
|  ピトー管式 | NV70-□23 | 20A | 3 | 4.2 | 6 | 252 | 352 | 503 | 503 | 704 | 1005 | 1005 | 1407 | 201×10 |
| | NV70-□33 | 25A | 4.2 | 6 | 9 | 352 | 503 | 754 | 704 | 1005 | 1507 | 1407 | 201×10 | 302×10 |
| | NV70-□43 | 32A | 7.2 | 9.6 | 15 | 603 | 804 | 1256 | 1206 | 1608 | 252×10 | 242×10 | 322×10 | 503×10 |
| | NV70-□53 | 40A | 7.8 | 12 | 18 | 654 | 1005 | 1507 | 1307 | 201×10 | 302×10 | 262×10 | 402×10 | 603×10 |
| | NV70-□63 | 50A | 12 | 18 | 27 | 1005 | 1507 | 227×10 | 201×10 | 302×10 | 453×10 | 402×10 | 603×10 | 905×10 |
| | NV70-□73 | 65A | 24 | 30 | 42 | 201×10 | 252×10 | 352×10 | 402×10 | 503×10 | 704×10 | 804×10 | 1005×10 | 1407×10 |
| | NV70-□83 | 80A | 30 | 42 | 60 | 252×10 | 352×10 | 503×10 | 503×10 | 704×10 | 1005×10 | 1005×10 | 1407×10 | 201×100 |
| | NV70-□C3 | 100A | 54 | 78 | 108 | 453×10 | 654×10 | 905×10 | 905×10 | 1307×10 | 1809×10 | 1809×10 | 262×100 | 362×100 |
| | NV70-□D3 | 125A | 78 | 120 | 168 | 654×10 | 1005×10 | 1407×10 | 1307×10 | 201×100 | 282×100 | 262×100 | 402×100 | 563×100 |
| | NV70-□E3 | 150A | 120 | 180 | 240 | 1005×10 | 1507×10 | 201×100 | 201×100 | 302×100 | 402×100 | 402×100 | 603×100 | 804×100 |
| | NV70-□F3 | 200A | 210 | 300 | 420 | 1759×10 | 252×100 | 352×100 | 352×100 | 503×100 | 704×100 | 704×100 | 1005×100 | 1407×100 |
| | NV70-□G3 | 250A | 300 | 420 | 600 | 252×100 | 352×100 | 503×100 | 503×100 | 704×100 | 1005×100 | 1005×100 | 1407×100 | 201GJ/h |
|  オリフィス式 | NV7□-□13 | 15A | 0.66 | 0.9 | 1.2 | 55.3 | 75.4 | 100.5 | 110.6 | 150.7 | 201 | 222 | 302 | 402 |
| | NV7□-□23 | 20A | 1.32 | 1.8 | 2.4 | 110.6 | 150.7 | 201 | 222 | 302 | 402 | 443 | 603 | 804 |
| | NV7□-□33 | 25A | 2.4 | 3.54 | 4.8 | 201 | 297 | 402 | 402 | 593 | 804 | 804 | 1186 | 1608 |
| | NV7□-□43 | 32A | 4.2 | 6 | 7.2 | 352 | 503 | 603 | 704 | 1005 | 1206 | 1407 | 201×10 | 242×10 |
| | NV7□-□53 | 40A | 5.4 | 7.2 | 10.8 | 453 | 603 | 905 | 905 | 1206 | 1809 | 1809 | 242×10 | 362×10 |
| | NV7□-□63 | 50A | 9 | 12 | 18 | 754 | 1005 | 1507 | 1507 | 201×10 | 302×10 | 302×10 | 402×10 | 603×10 |

※積算単位の標準設定は熱流量レンジの倍数と同じです。

エネルギー（熱量）計測実施例

送り側温度センサ内蔵タイプ



温度センサ外付けタイプ

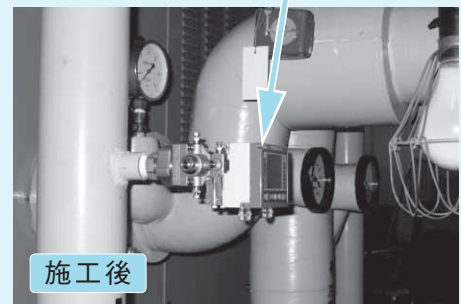
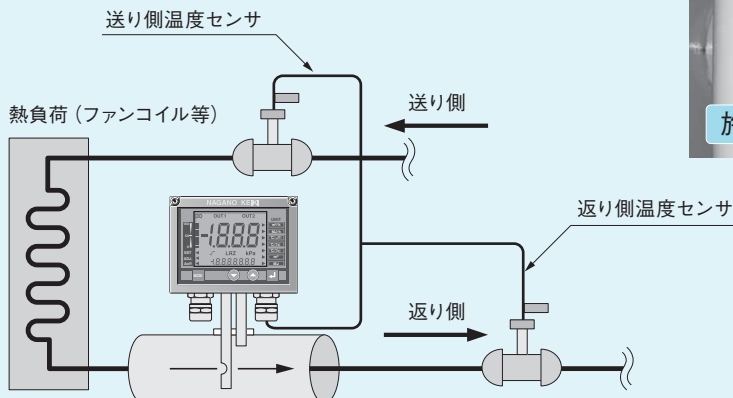


表2 製作仕様

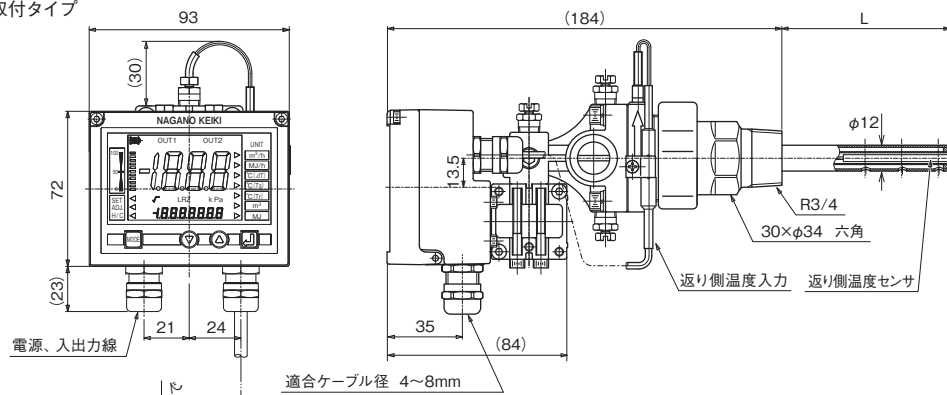
| 仕様項目 | | 仕様内容 | | |
|--------------------------|-------------------|---|---|--|
| 測定値表示部 | | 3・1/2桁 (LCD文字高さ18mm) 表示可能範囲 -1999~1999 | | |
| 積算表示部 | | 7・1/2桁 (LCD文字高さ5mm) 表示可能範囲 0~19999999 | | |
| バーグラフメータ表示部 | | 11セグメント | | |
| LCDバックライト | | LED 2灯 (操作時1分間点灯) | | |
| 表示周期 | | 0.5秒 | | |
| 表示内容 | | 流量、熱流量、積算体積、熱量 温度差、送り側温度、返り側温度 実差圧、冷暖房自動切換モニタ、バーグラフ | | |
| パルス出力 | 出力方式 | フォトモスリレー® 30V DC, 100mA max | | |
| | 出力内容 | 積算体積、熱量 (いずれか選択) | | |
| | パルス周波数、幅 | 2Hz以下 (出力表示に同期)、ON: 200~300ms | | |
| 警報出力 | 出力方式 | フォトモスリレー® 30V DC, 100mA max | | |
| | 出力内容 | エラー内容、各表示値範囲外 (±FFF表示) | | |
| アナログ出力 | 応答性 | 表示に対して0.5秒以下 | | |
| | 出力内容 | 選択可能 (流量、熱流量、温度差、送り側温度、返り側温度いずれかから選択ください。) | | |
| | 電流出力 | 4~20mA (負荷抵抗 500Ω max.) | | |
| | 出力精度 | ±0.5%F.S. at 23°C (表示に対して) | | |
| | 出力温度係数 | ±0.03%F.S./°C (ゼロ点、スパン共) | | |
| 応答性 | 1秒以下 (フィルタ設定0の場合) | | | |
| 測定流体 | | 水・冷温水 (接液材質を腐食するものを除く) | | |
| 使用環境 | | 通常の状態において、引火・爆発の原因となるような可燃性ガス、または、液体の存在しない場所 | | |
| 許容最大圧力 | | 2MPa (両耐圧)、200kPa (片耐圧) | | |
| 検出方式 | | 差圧式 (ピトー管式、オリフィス式) | | |
| 配管方式 | | ピトー管式: 挿入型 Rc3/4ポート 配管口径 20~150A オリフィス式: ネジ・はさみ込み・フランジ 配管口径 15~50A | | |
| 適合配管 | | 配管用炭素鋼鋼管 (JIS G 3452) 圧力配管用炭素鋼鋼管 (JIS G 3454 Sch40) | | |
| 必要直管長 (ピトー管式) D: 配管内径 | | 配管口径32A以下 上流側10D以上 下流側5D以上 配管口径40A以上 上流側5D以上 下流側3D以上 | | |
| 精度 | 実差圧表示精度 | ± (1.0%F.S.+1digit) at 23°C | | |
| | 実差圧温度係数 | ±0.1%F.S./°C (ゼロ点、スパン共) | | |
| | 流量計測部 | ピトー管式 | ±5%F.S.以内 (差圧精度含む) | |
| | | オリフィス式 | ±3%F.S.以内 (差圧精度含む) | |
| | 温度計測部 (温度差) | 温度エレメント | 測温抵抗体Pt100 クラスA 3導線式 (JIS C 1604: 1997) | |
| | | 演算精度 | ±0.5%F.S.以内 (F.S.=130°C) | |
| | | 温度測定範囲 | -10~120°C | |
| 表示分解能 | | 0.1°C | | |
| 温度測定周期 | 1秒 | | | |
| 使用流量レンジ | | 表1 最大使用流量参照。 | | |
| 測定範囲 | | フルスケールの10~100% | | |
| 流体温度範囲 | | 0~90°C 70°C以上の流体については、下記を注意してください。 1. 輻射熱が加わらないこと 2. 周辺はラッキングを施さないこと (センサ部とバルブ部) 3. 周囲温度は50°C以下であること | | |
| 熱量換算係数 | | 固定 冷房時 4.186 暖房時 4.123 (ご注文時の指定により調整します。) | | |
| 使用周囲温度 | | -10~50°C | | |
| 使用周囲湿度 | | 10~85%RH | | |
| 保護構造 | | IP65相当 (大気導入口を除く) 屋外の場合は、保護カバー使用 | | |
| 電源 | | 24V DC±10% | | |
| 消費電流 | | 2VA以下 | | |
| 接液部材質 | | ダイヤフラム: SUS316L ボディ: SUS316 Oリング: フッ素ゴム、NBR ドレン孔シール: アルミナセラミック 専用コック: SUS316、SCS14、PPS樹脂 ピトー管: SUS316、SCS14、SCS13 オリフィス: SUS316、SCS14 | | |
| 絶縁抵抗 | | 100MΩ以上/50V DC (ケースと端子一括間) | | |
| 耐電圧 | | 500V AC 50/60Hz 1分間 (ケースとコモン間) | | |
| ケース材質、塗装 | | アルミダイカスト メラミン樹脂塗装 塗装色 フロント: マンセル7.5PB-4/12相当、リア: マンセルN-7.5 | | |
| 取付姿勢 | | 表示に対し垂直方向 (前後90° 可変可能) | | |
| 耐振動 | | 10~150Hz、複振幅0.7mm (60Hz以下) 加速度: 50m/s ² (60Hz以上) 振動方向: xyzの3方向、各2.5時間 | | |
| 耐衝撃 | | 衝撃加速度: 100m/s ² 衝撃方向: xyz各正逆方向3回 | | |

外形寸法1

◎NV70 ピトー管式熱量モニタ

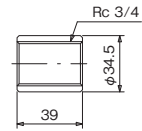
返し側温度センサ内蔵タイプ

水平取付タイプ



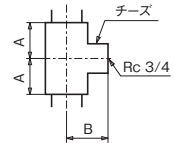
【配管接続用ソケット】

配管40A以上は、標準で付属します。



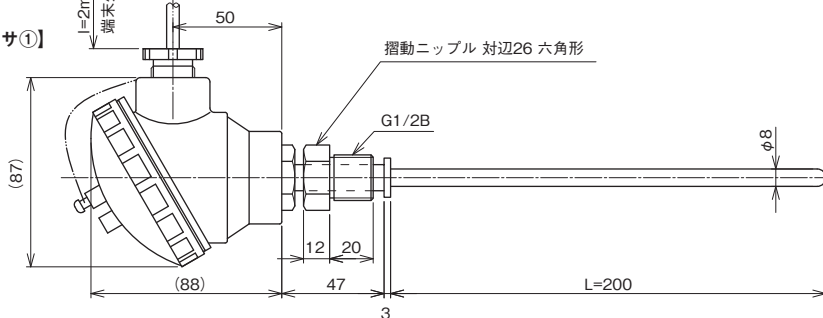
【チーズ管】

配管32A以下は、T(JIS B 2301 チーズ管)を別途ご準備ください。



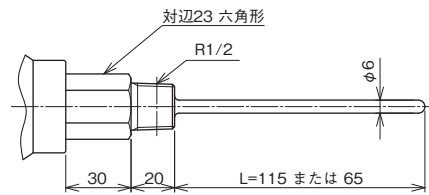
| 口径 | 20 | 25 | 32 |
|---------|----|----|----|
| A寸法(mm) | 32 | 34 | 38 |
| B寸法(mm) | 32 | 35 | 40 |

【温度センサ①】



温度センサの取付けには保護管をご使用ください。保護管は別途ご発注ください。

【温度センサ②③】



【温度センサ】

| 区分 | 挿入長 (mm) | 構造 |
|----|----------|------|
| ① | 200 | 端子箱式 |
| ② | 65 | |
| ③ | 115 | |

| 口径 | 20 | 25 | 32 | 40 | 50 | 65 | 80 | 100 | 125 | 150 | 200 | 250 |
|----------|----|----|----|----|----|----|----|-----|-----|-----|-----|-----|
| 長さL (mm) | 30 | 32 | 42 | 63 | 69 | 79 | 88 | 102 | 117 | 133 | 98 | 113 |

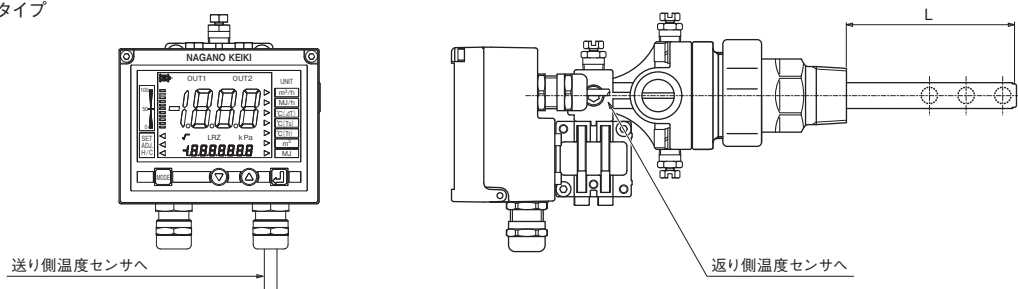
※口径200A以上は管内半面での検出になります。

※鉛直取付タイプの外形図は、別途お問い合わせください。

◎NV70 ピトー管式熱量モニタ

温度センサ外付け・無しタイプ共通

水平取付タイプ



| 口径 | 20 | 25 | 32 | 40 | 50 | 65 | 80 | 100 | 125 | 150 | 200 | 250 |
|----------|----|----|----|----|----|----|----|-----|-----|-----|-----|-----|
| 長さL (mm) | 30 | 32 | 42 | 63 | 69 | 79 | 88 | 102 | 117 | 133 | 98 | 113 |

※口径200A以上は管内半面での検出になります。

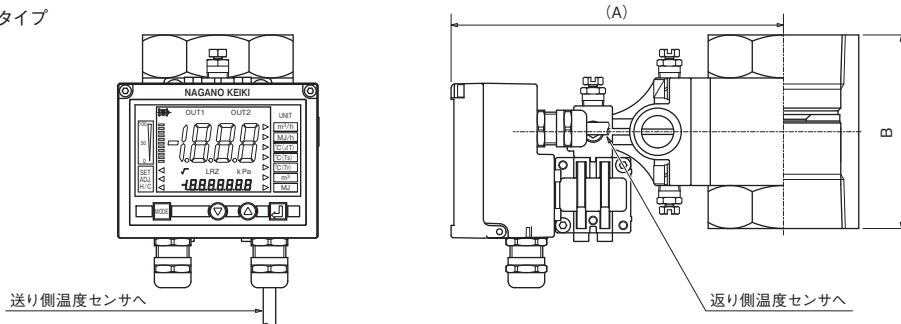
※鉛直取付タイプの外形図は、別途お問い合わせください。

外形寸法2

◎NV71 オリフィス式熱量モニタ (ネジ接続)

温度センサ外付け・無しタイプ共通

水平取付タイプ



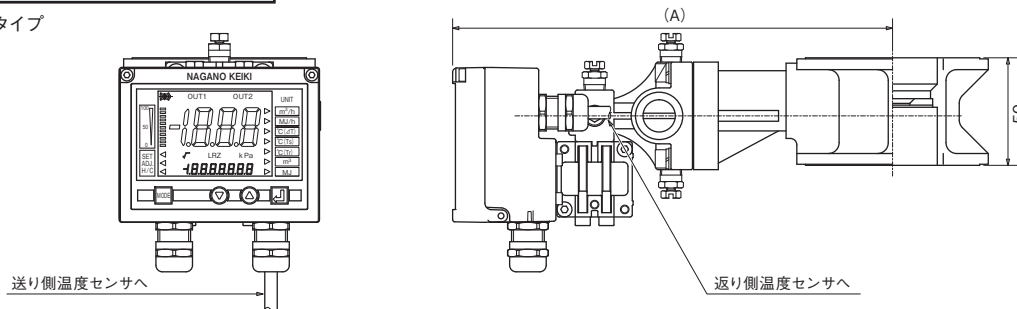
| | | | | | | |
|----------|-----|-----|-----|-----|-----|-----|
| 口径 | 15 | 20 | 25 | 32 | 40 | 50 |
| 高さA (mm) | 130 | 135 | 135 | 145 | 150 | 155 |
| 面間B (mm) | 70 | 70 | 70 | 74 | 85 | 90 |

※鉛直取付タイプの外形図は、別途お問い合わせください。

◎NV72 オリフィス式熱量モニタ (はさみ込み接続)

温度センサ外付け・無しタイプ共通

水平取付タイプ



| | | | | | | |
|----------|-----|-----|-----|-----|-----|-----|
| 口径 | 15 | 20 | 25 | 32 | 40 | 50 |
| 高さA (mm) | 185 | 190 | 199 | 200 | 205 | 212 |

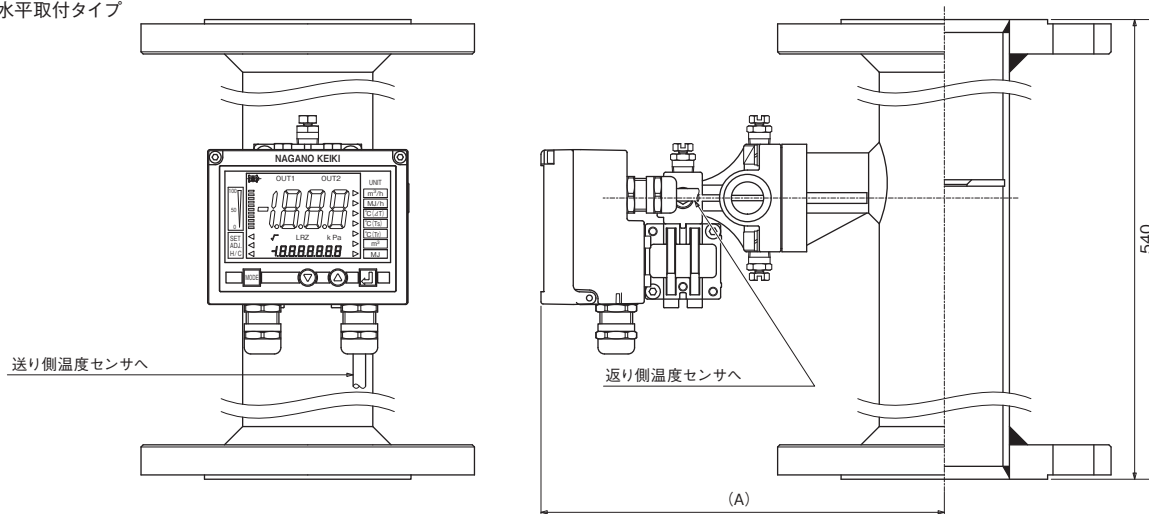
※1 A寸法は、フランジ規格JIS10K (標準) の場合を示します。

※鉛直取付タイプの外形図は、別途お問い合わせください。

◎NV73 オリフィス式熱量モニタ (フランジ接続)

温度センサ外付け・無しタイプ共通

水平取付タイプ

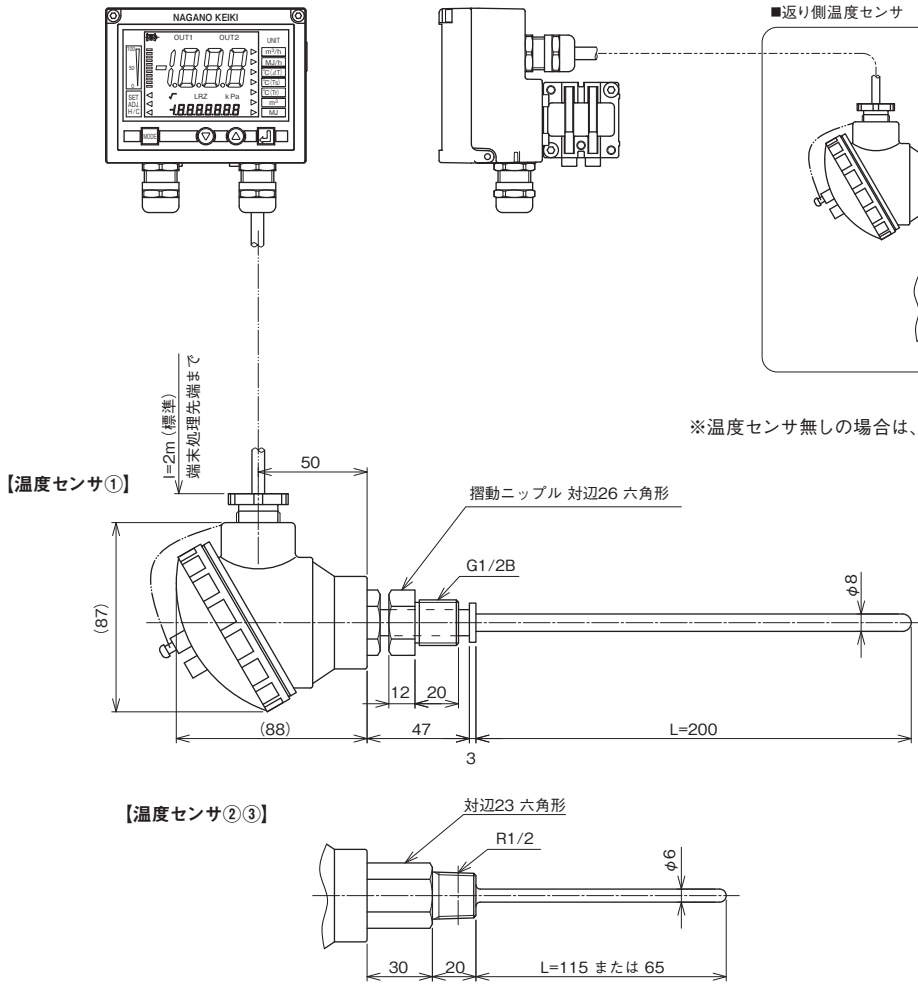


| | | | | | | |
|----------|-----|-----|-----|-----|-----|-----|
| 口径 | 15 | 20 | 25 | 32 | 40 | 50 |
| 高さA (mm) | 170 | 170 | 175 | 180 | 180 | 190 |

※1 A寸法は、フランジ規格JIS10K (標準) の場合を示します。

※鉛直取付タイプの外形図は、別途お問い合わせください。

外形寸法3【温度センサの取付例(温度センサ外付の場合)】



※温度センサ無しの場合は、测温抵抗体 Pt100 クラスA 3導線式をご用意ください。

温度センサの取付けには保護管をご使用ください。
保護管は別途ご注文ください。

【温度センサ】

| 区分 | 挿入長 (mm) | 形 式 |
|----|----------|------|
| ① | 200 | 端子箱式 |
| ② | 65 | |
| ③ | 115 | |

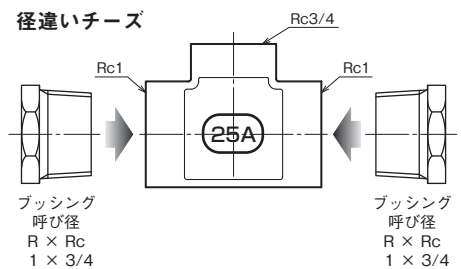
外形寸法4【保護管】

【保護管】

| 温度センサ区分 | L寸法(mm) | 接 続 | 呼 び | 質量(約kg) |
|------------------|---------|-------|--------------|---------|
| ①用 (FY20-306) | 190 | ネジ式 | R3/4(PT) | 0.2 |
| ②用 | 40 | | | |
| ③用 | 90 | | | |
| ①用 (FY20-312) | 190 | フランジ式 | JIS10K20AF.F | 1.0 |

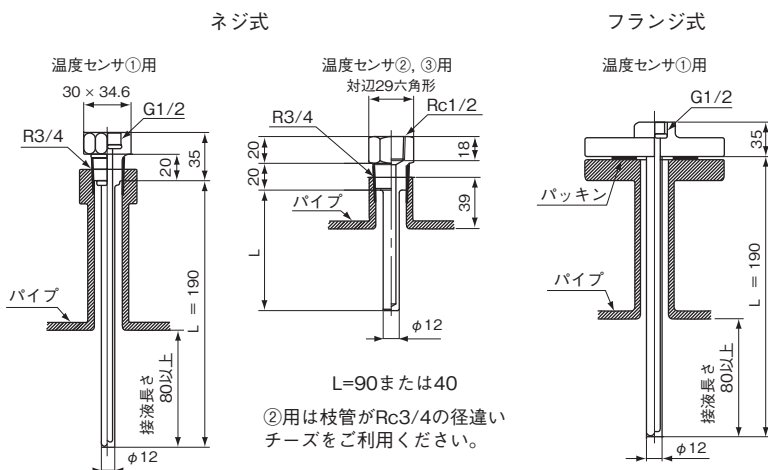
保護管は表より選定の上、
別途ご注文ください。

温度センサ②用20A配管への接続例



20A配管への接続の場合、25A用径違いチーズと
ブッシングを2個をご用意ください。

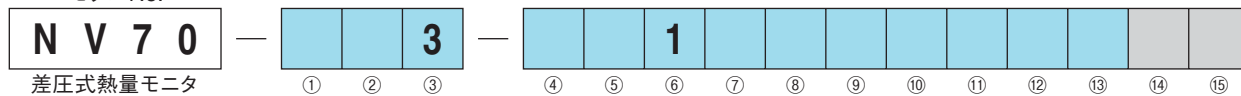
合フランジ及びバックンは
別途ご注文ください。



形番構成 ピトー管式

ご用意に際しては、形番、各仕様及び流量レンジをご指定ください。

モデルNo.



差圧式熱量モニタ
(ピトー管式)

付加仕様(オプション)

| 形番 | 選択仕様 |
|----|------|
|----|------|

| ① 形態※1 | 水平取付タイプ | | 鉛直取付タイプ | |
|-----------|---------|----------|---------|----------|
| | 0 | 温度センサ内蔵 | 5 | 温度センサ内蔵 |
| | 1 | 温度センサ外付け | 6 | 温度センサ外付け |
| | 2 | 温度センサ無し | 7 | 温度センサ無し |

| | | | | |
|-------------|---|------|---|-------|
| ② 配管径/口径 | 2 | 20mm | C | 100mm |
| | 3 | 25mm | D | 125mm |
| | 4 | 32mm | E | 150mm |
| | 5 | 40mm | F | 200mm |
| | 6 | 50mm | G | 250mm |
| | 7 | 65mm | | |
| | 8 | 80mm | | |

| | | |
|-----------------|---|----------------------|
| ③ 材質 (接液部材質) | 3 | SUS316+SCS14 (ピトー管部) |
|-----------------|---|----------------------|

| | | |
|---------|---|-----------|
| ④ 用途 | 1 | 冷房用 (C) |
| | 2 | 冷暖房用 (CW) |
| | 3 | 暖房用 (W) |

| | | |
|------------|---|-----|
| ⑤ 最大温度差 | 3 | 20℃ |
| | 5 | 40℃ |
| | 8 | 80℃ |

| | | |
|---------|---|------------|
| ⑥ 電源 | 1 | 24V DC±10% |
|---------|---|------------|

| | | | |
|--------------------------|----|--------------|------------|
| ⑦ 熱量出力 ⑧ 積算体積出力 | ⑦⑧ | | |
| | 60 | 1MJ | (積算体積出力ナシ) |
| | 70 | 10MJ | (積算体積出力ナシ) |
| | 80 | 100MJ | (積算体積出力ナシ) |
| | A0 | 1GJ (1000MJ) | (積算体積出力ナシ) |
| | 06 | 1m³ | (熱量出力ナシ) |
| | 07 | 10m³ | (熱量出力ナシ) |
| | 08 | 100m³ | (熱量出力ナシ) |

パルス出力は、⑦熱量、⑧積算体積のうちいずれか1つを選択してください。アナログ出力 (4~20mA) は、その他付加仕様でご指定ください。

*単位については流量レンジにより制限がありますので別途問い合わせください。

(標準は熱量出力、単位は熱流量レンジの倍率と同じです。)

*⑦熱量出力を選択の場合は⑨熱量表示で同じコードを選択ください。

⑧積算体積出力を選択の場合は⑩積算体積表示で同じコードを選択ください。

| | | |
|-----------|---|--------------|
| ⑨ 熱量表示 | 6 | 1MJ |
| | 7 | 10MJ |
| | 8 | 100MJ |
| | A | 1GJ (1000MJ) |

| | | |
|-------------|---|-------|
| ⑩ 積算体積表示 | 6 | 1m³ |
| | 7 | 10m³ |
| | 8 | 100m³ |

| | | |
|----------------------|---|---------------|
| ⑪ Oリング材質・ 禁油処理 | 1 | NBR・禁油ナシ (標準) |
| | 2 | フッ素ゴム・禁油ナシ |
| | 3 | NBR・禁油アリ |
| | 4 | フッ素ゴム・禁油アリ |

| | | |
|------------|---|--------------|
| ⑫ 差圧センサ | 3 | レンジ1 (5kPa) |
| | 4 | レンジ2 (10kPa) |
| | 5 | レンジ3 (20kPa) |

| | | |
|------------------------------|---|----------|
| ⑬ 流れ方向 上→下は推奨 しません。 | 1 | 下→上 |
| | 3 | 左→右 (標準) |
| | 4 | 右→左 |

⑭その他付加仕様

| | | | | |
|-----------|-----------------------------|-----------------|---------|----------|
| 0 | ナシ | | | |
| 1 | アリ (下記の各項目よりご希望のものをご指定ください) | | | |
| 4~20mA出力 | 感温部 ケーブル長さ | 電源・信号 ケーブル長さ | 温度センサ※1 | |
| | | | 区分 | 挿入長 (mm) |
| | | | ① | 200 |
| | | | ② | 65 |
| ③ | 115 | 端子箱式 | | |
| ・熱流量 (標準) | ・2m (標準) | ・2m (標準) | | |
| ・流量 | ・5m | ・5m | | |
| ・送り温度 | ・10m | ・10m | | |
| ・戻り温度 | | | | |
| ・温度差 | | | | |
| ・オプション出力 | | | | |

⑮ドキュメント

| | |
|---|---|
| 0 | ナシ |
| 1 | アリ (ご希望のものを別途ご指示ください。) 提出図、取扱説明書、 検査成績表 (1個1部) |

標準の口径及び、流量レンジ以外の要求については、別途問い合わせください。

※鉛直取付タイプは満水である事を確認ください。

※仕様項目がない場合は、Xをご指定ください。

【保護管】

| 温度センサ区分 | L寸法 (mm) | 接 続 | 呼 び | 質量 (約kg) |
|---------------|----------|-------|--------------|----------|
| ①用 (FY20-306) | 190 | ネジ式 | R3/4(PT) | 0.2 |
| ②用 | 40 | | | |
| ③用 | 90 | | | |
| ①用 (FY20-312) | 190 | フランジ式 | JIS10K20AF.F | 1.0 |

※1 保護管は表より選定の上、
別途ご発注ください。

形番構成 オリフィス管式：ネジ接続

ご用意に際しては、形番、各仕様及び流量レンジをご指定ください。

モデルNo.



差圧式熱量モニタ
(オリフィス管式：ネジ接続)

付加仕様(オプション)

| 形番 | | 選択仕様 | | |
|------------------------------|--------------------------|-------------------|-------------------|----------|
| ① 形態 ※1 | 水平取付タイプ | | 鉛直取付タイプ | |
| | 1 | 温度センサ外付け | 6 | 温度センサ外付け |
| | 2 | 温度センサ無し | 7 | 温度センサ無し |
| ② 配管径/口径 | 1 | 15mm | 4 | 32mm |
| | 2 | 20mm | 5 | 40mm |
| | 3 | 25mm | 6 | 50mm |
| ③ 材質 (接液部材質) | 3 | | SUS316+SCS14 | |
| | ④ 用途 | 1 | 冷房用 (C) | |
| 2 | | 冷暖房用 (CW) | | |
| 3 | | 暖房用 (W) | | |
| ⑤ 最大温度差 | 3 | 20℃ | | |
| | 5 | 40℃ | | |
| | 8 | 80℃ | | |
| ⑥ 電源 | 1 | | 24V DC±10% | |
| | ⑦ 熱量出力 ⑧ 積算体積出力 | ⑦⑧ | | |
| 60 | | 1MJ | (積算体積出力ナシ) | |
| 70 | | 10MJ | (積算体積出力ナシ) | |
| 80 | | 100MJ | (積算体積出力ナシ) | |
| 06 | | 1m ³ | (熱量出力ナシ) | |
| 07 | | 10m ³ | (熱量出力ナシ) | |
| 08 | | 100m ³ | (熱量出力ナシ) | |
| ⑨ 熱量表示 | | 6 | 1MJ | |
| | | 7 | 10MJ | |
| | | 8 | 100MJ | |
| ⑩ 積算体積表示 | | 6 | 1m ³ | |
| | | 7 | 10m ³ | |
| | | 8 | 100m ³ | |
| ⑪ Oリング材質・ 禁油処理 | | 1 | NBR・禁油ナシ (標準) | |
| | | 2 | フッ素ゴム・禁油ナシ | |
| | | 3 | NBR・禁油アリ | |
| | | 4 | フッ素ゴム・禁油アリ | |
| ⑫ 差圧センサ | | 3 | レンジ1 (5kPa) | |
| | | 4 | レンジ2 (10kPa) | |
| | | 5 | レンジ3 (20kPa) | |
| ⑬ 流れ方向 上→下は推奨 しません。 | | 1 | 下→上 | |
| | | 3 | 左→右 (標準) | |
| | | 4 | 右→左 | |

パルス出力は、⑦熱量、⑧積算体積のうちいずれか1つを選択ください。アナログ出力 (4~20mA) は、その他付加仕様でご指定ください。

*単位については流量レンジにより制限がありますので別途問い合わせください。

(標準は熱量出力、単位は熱流量レンジの倍率と同じです。)

*⑦熱量出力を選択の場合は⑨熱量表示で同じコードを選択ください。

⑧積算体積出力を選択の場合は⑩積算体積表示で同じコードを選択ください。

⑭その他付加仕様

| | | | | | |
|----------|--|-------------------------|-------------------------|----------|-----|
| 0 | ナシ | | | | |
| 1 | アリ (下記の各項目よりご希望のものをご指定ください) | | | | |
| 4~20mA出力 | 感温部 ケーブル長さ | 電源・信号 ケーブル長さ | 温度センサ ※1 | | |
| | | | 区分 | 挿入長 (mm) | |
| | ・熱流量 (標準) ・流量 ・送り温度 ・返り温度 ・温度差 ・オプション出力 | ・2m (標準) ・5m ・10m | ・2m (標準) ・5m ・10m | ① | 200 |
| | | | | ② | 65 |
| ③ | | | | 115 | |
| | | | 端子箱式 | | |

⑮ドキュメント

| | |
|---|--|
| 0 | ナシ |
| 1 | アリ (ご希望のものを別途ご指示ください) 提出図、取扱説明書、 検査成績表 (1個1部) |

標準の口径及び、流量レンジ以外の要求については、別途問い合わせください。

*仕様項目がない場合は、Xをご指定ください。

※鉛直取付タイプは満水である事を確認ください。

【保護管】

| 温度センサ区分 | L寸法 (mm) | 接 続 | 呼 び | 質量 (約kg) |
|---------------|----------|-------|--------------|----------|
| ①用 (FY20-306) | 190 | ネジ式 | R3/4 (PT) | 0.2 |
| ②用 | 40 | | | |
| ③用 | 90 | | | |
| ①用 (FY20-312) | 190 | フランジ式 | JIS10K20AF.F | 1.0 |

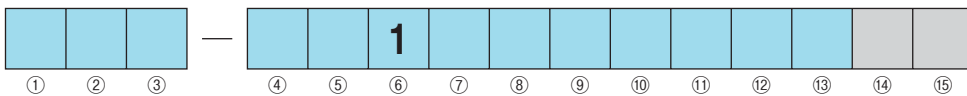
※1 保護管は表より選定の上、別途ご発注ください。

形番構成 オリフィス管式：はさみ込み接続

ご用命に際しては、形番、各仕様及び流量レンジをご指定ください。

モデルNo.

N V 7 2



差圧式熱量モニタ

(オリフィス管式：はさみ込み接続)

付加仕様(オプション)

| 形番 | | 選択仕様 | | 付加仕様(オプション) | | |
|------------------------------|-----------|---------------------------------|---------|-------------|--|--|
| ① 形態 ※1 | 水平取付タイプ | | 鉛直取付タイプ | | | |
| | 1 | 温度センサ外付け | 6 | 温度センサ外付け | | |
| | 2 | 温度センサ無し | 7 | 温度センサ無し | | |
| ② 配管径/口径 | 1 | 15mm | 4 | 32mm | | |
| | 2 | 20mm | 5 | 40mm | | |
| | 3 | 25mm | 6 | 50mm | | |
| ③ 材質 (接液部材質) | 3 | SUS316+SCS14 / JIS10K (オリフィス管部) | | | | |
| | 4 | SUS316+SCS14 / JIS16K (オリフィス管部) | | | | |
| | 5 | SUS316+SCS14 / JIS20K (オリフィス管部) | | | | |
| ④ 用途 | 1 | 冷房用 (C) | | | | |
| | 2 | 冷暖房用 (CW) | | | | |
| | 3 | 暖房用 (W) | | | | |
| ⑤ 最大温度差 | 3 | 20℃ | | | | |
| | 5 | 40℃ | | | | |
| | 8 | 80℃ | | | | |
| ⑥ 電源 | 1 | 24V DC±10% | | | | |
| ⑦ 熱量出力 ⑧ 積算体積出力 | ⑦⑧ | 60 | 1MJ | (積算体積出力ナシ) | | |
| | | 70 | 10MJ | (積算体積出力ナシ) | | |
| | | 80 | 100MJ | (積算体積出力ナシ) | | |
| | | 06 | 1m³ | (熱量出力ナシ) | | |
| | | 07 | 10m³ | (熱量出力ナシ) | | |
| | | 08 | 100m³ | (熱量出力ナシ) | | |
| | ⑨ 熱量表示 | 6 | 1MJ | | | |
| | | 7 | 10MJ | | | |
| | 8 | 100MJ | | | | |
| ⑩ 積算体積表示 | 6 | 1m³ | | | | |
| | 7 | 10m³ | | | | |
| | 8 | 100m³ | | | | |
| ⑪ Oリング材質・ 禁油処理 | 1 | NBR・禁油ナシ (標準) | | | | |
| | 2 | フッ素ゴム・禁油ナシ | | | | |
| | 3 | NBR・禁油アリ | | | | |
| | 4 | フッ素ゴム・禁油アリ | | | | |
| ⑫ 差圧センサ | 3 | レンジ1 (5kPa) | | | | |
| | 4 | レンジ2 (10kPa) | | | | |
| | 5 | レンジ3 (20kPa) | | | | |
| ⑬ 流れ方向 上→下は推奨 しません。 | 1 | 下→上 | | | | |
| | 3 | 左→右 (標準) | | | | |
| | 4 | 右→左 | | | | |

パルス出力は、⑦熱量、⑧積算体積のうちいずれか1つを選択ください。アナログ出力 (4~20mA) は、その他付加仕様でご指定ください。

*単位については流量レンジにより制限がありますので別途問い合わせください。

(標準は熱量出力、単位は熱流量レンジの倍率と同じです。)

*⑦熱量出力を選択の場合は⑨熱量表示で同じコードを選択ください。

⑩積算体積出力を選択の場合は⑩積算体積表示で同じコードを選択ください。

⑭その他付加仕様

| | | | | | |
|-----------|-----------------------------|-----------------|----------|----------|------|
| 0 | ナシ | | | | |
| 1 | アリ (下記の各項目よりご希望のものをご指定ください) | | | | |
| 4~20mA出力 | 感温部 ケーブル長さ | 電源・信号 ケーブル長さ | 温度センサ ※1 | | |
| | | | 区分 | 挿入長 (mm) | 形式 |
| | | | ① | 200 | 端子箱式 |
| | | | ② | 65 | |
| ③ | 115 | | | | |
| ・熱流量 (標準) | ・2m (標準) | ・2m (標準) | | | |
| ・流量 | ・5m | ・5m | | | |
| ・送り温度 | ・10m | ・10m | | | |
| ・返り温度 | | | | | |
| ・温度差 | | | | | |
| ・オプション出力 | | | | | |

⑮ドキュメント

| | |
|---|---|
| 0 | ナシ |
| 1 | アリ (ご希望のものを別途ご指示ください。) 提出図、取扱説明書、 検査成績表 (1個1部) |

※鉛直取付タイプは満水である事を確認ください。

標準の口径及び、流量レンジ以外の要求については、別途問い合わせください。

※仕様項目がない場合は、Xをご指定ください。

| 【保護管】 | | | | |
|---------------|---------|-------|--------------|---------|
| 温度センサ区分 | L寸法(mm) | 接 続 | 呼 び | 質量(約kg) |
| ①用 (FY20-306) | 190 | ネジ式 | R3/4(PT) | 0.2 |
| ②用 | 40 | | | |
| ③用 | 90 | | | |
| ①用 (FY20-312) | 190 | フランジ式 | JIS10K20AF.F | 1.0 |

※1 保護管は表より選定の上、別途ご発注ください。

形番構成 オリフィス管式：フランジ接続

ご用命に際しては、形番、各仕様及び流量レンジをご指定ください。

モデルNo.



差圧式熱量モニタ
(オリフィス管式：フランジ接続)

付加仕様(オプション)

| 形番 | | 選択仕様 | | |
|------------------------------|-----------|---------------------------------|------------------|----------|
| ① 形態 ※1 | 水平取付タイプ | | 鉛直取付タイプ | |
| | 1 | 温度センサ外付け | 6 | 温度センサ外付け |
| | 2 | 温度センサ無し | 7 | 温度センサ無し |
| ② 配管径/口径 | 1 | 15mm | 4 | 32mm |
| | 2 | 20mm | 5 | 40mm |
| | 3 | 25mm | 6 | 50mm |
| ③ 材質 (接液部材質) | 3 | SUS316+SCS14 / JIS10K (オリフィス管部) | | |
| | 4 | SUS316+SCS14 / JIS16K (オリフィス管部) | | |
| | 5 | SUS316+SCS14 / JIS20K (オリフィス管部) | | |
| ④ 用途 | 1 | 冷房用 (C) | | |
| | 2 | 冷暖房用 (CW) | | |
| | 3 | 暖房用 (W) | | |
| ⑤ 最大温度差 | 3 | 20℃ | | |
| | 5 | 40℃ | | |
| | 8 | 80℃ | | |
| ⑥ 電源 | 1 | 24V DC±10% | | |
| ⑦ 熱量出力 ⑧ 積算体積出力 | ⑦⑧ | 60 | 1MJ (積算体積出力ナシ) | |
| | | 70 | 10MJ (積算体積出力ナシ) | |
| | | 80 | 100MJ (積算体積出力ナシ) | |
| | | 06 | 1m³ (熱量出力ナシ) | |
| | | 07 | 10m³ (熱量出力ナシ) | |
| | | 08 | 100m³ (熱量出力ナシ) | |
| | ⑨ 熱量表示 | 6 | 1MJ | |
| | | 7 | 10MJ | |
| | 8 | 100MJ | | |
| ⑩ 積算体積表示 | 6 | 1m³ | | |
| | 7 | 10m³ | | |
| | 8 | 100m³ | | |
| ⑪ Oリング材質・ 禁油処理 | 1 | NBR・禁油ナシ (標準) | | |
| | 2 | フッ素ゴム・禁油ナシ | | |
| | 3 | NBR・禁油アリ | | |
| | 4 | フッ素ゴム・禁油アリ | | |
| ⑫ 差圧センサ | 3 | レンジ1 (5kPa) | | |
| | 4 | レンジ2 (10kPa) | | |
| | 5 | レンジ3 (20kPa) | | |
| ⑬ 流れ方向 上→下は推奨 しません。 | 1 | 下→上 | | |
| | 3 | 左→右 (標準) | | |
| | 4 | 右→左 | | |

バルス出力は、⑦熱量、⑧積算体積のうちいずれか1つを選択ください。アナログ出力 (4~20mA) は、その他付加仕様でご指定ください。

*単位については流量レンジにより制限がありますので別途問い合わせください。

(標準は熱量出力、単位は熱流量レンジの倍率と同じです。)

*⑦熱量出力を選択の場合は⑨熱量表示で同じコードを選択ください。

⑧積算体積出力を選択の場合は⑩積算体積表示で同じコードを選択ください。

⑭その他付加仕様

| | | | | | |
|--|--|--|----------|----------|------|
| 0 | ナシ | | | | |
| 1 | アリ (下記の各項目よりご希望のものをご指定ください) | | | | |
| 4~20mA出力 ・熱流量 (標準) ・流量 ・送り温度 ・返り温度 ・温度差 ・オプション出力 | 感温部 ケーブル長さ ・2m (標準) ・5m ・10m | 電源・信号 ケーブル長さ ・2m (標準) ・5m ・10m | 温度センサ ※1 | | |
| | | | 区分 | 挿入長 (mm) | 形式 |
| | | | ① | 200 | |
| | | | ② | 65 | |
| | | | ③ | 115 | 端子箱式 |

⑮ドキュメント

| | |
|---|---|
| 0 | ナシ |
| 1 | アリ (ご希望のものを別途ご指示ください。) 提出図、取扱説明書、 検査成績表 (1個1部) |

レンジ表による

※鉛直取付タイプは満水である事を確認ください。

標準の口径及び、流量レンジ以外の要求については、別途問い合わせください。

※仕様項目がない場合は、Xをご指定ください。

【保護管】

| 温度センサ区分 | L寸法 (mm) | 接 続 | 呼 び | 質量 (約kg) |
|---------------|----------|-------|--------------|----------|
| ①用 (FY20-306) | 190 | ネジ式 | R3/4 (PT) | 0.2 |
| ②用 | 40 | | | |
| ③用 | 90 | | | |
| ①用 (FY20-312) | 190 | フランジ式 | JIS10K20AF.F | 1.0 |

※1 保護管は表より選定の上、別途ご発注ください。

