

# フローゲージ

Model NV1□ Flow Gauge

## 概要

この流量計は絞り機構と簡易差圧計を組み合わせたものです。絞り機構で発生した差圧が、二乗目盛の目盛板に流量として指示されます。取付けが簡単ですので、圧力計感覚で気軽にお使い頂けます。経済的な流量管理、冷却水の監視等幅広い用途にご利用ください。

## 特長

- ・計測部と指示部が一体のためコンパクトです。
- ・少ない部品数で構成されていますので、堅ろうで安価です。
- ・電源が不要です。
- ・差圧検出方式により可動部がありません。
- ・指示部は90°毎に向きを変えることができますので流れ方向に応じた取付けができます。



## 製作仕様

測定流体：

水 (比重1)

形状：

立形

適合配管：

配管用炭素鋼鋼管 (JIS G 3452)

圧力配管用炭素鋼鋼管 (JIS G 3454 Sch40)

大きさ：

□110

接液部材質：

SUS316、SCS14、YBsC3、C5212、NBR

口径、流量範囲：

口径	流量範囲 ※	
15A (1/2")	0~35L/min	0~2.1m³/h
20A (3/4")	0~60L/min	0~3.6m³/h
25A (1")	0~100L/min	0~6m³/h
32A (1 1/4")	0~160L/min	0~9.6m³/h
40A (1 1/2")	0~250L/min	0~15m³/h
50A (2")	0~350L/min	0~21m³/h

※精度上の検出可能範囲は、目盛最大値の20%付近からとなります。

比重による流量換算：

測定流体の比重が標準仕様と異なる場合は、次の換算式により流量を算出してください。

$$Q_1 = Q_0 \sqrt{\frac{y_0}{y_1}}$$

$Q_0$  : 流量計の指示流量  
 $Q_1$  : 換算流量  
 $y_0$  : 比重 1  
 $y_1$  : 測定流体の比重

許容最大流量：

目盛最大値の120%

使用最大圧力：

0.5MPa

耐圧：

1MPa

使用温度範囲：

0~80℃

精度：

±3%F.S. (最大発生差圧に対して) F.S. ≒ 32kPa

ケース外装：

黒色

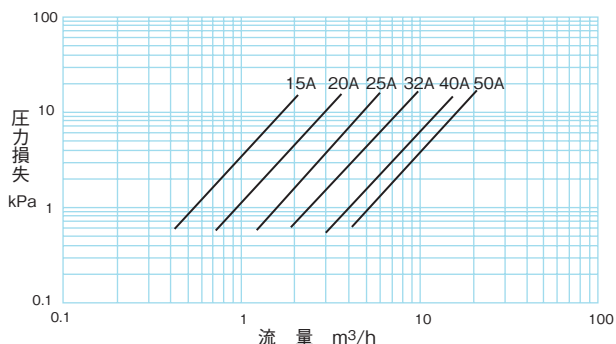
ケース構造：

屋内形

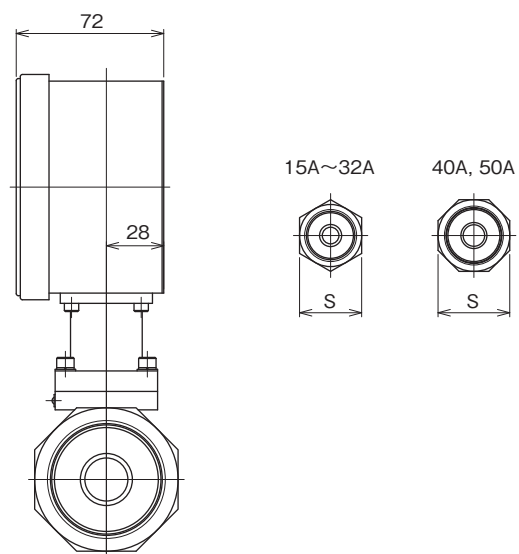
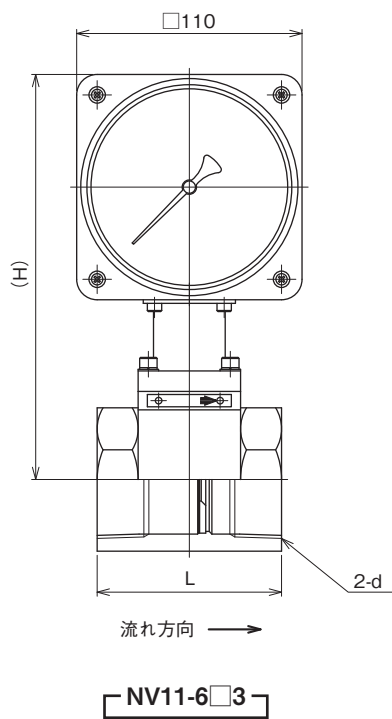
質量：

約2.0kg~約3.1kg

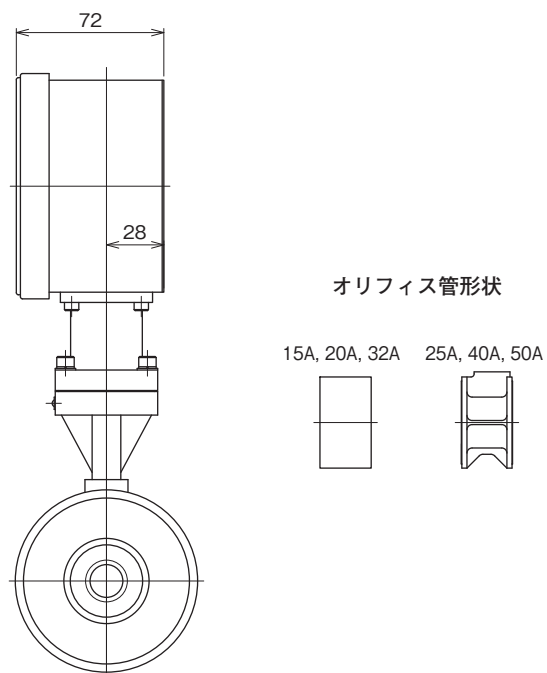
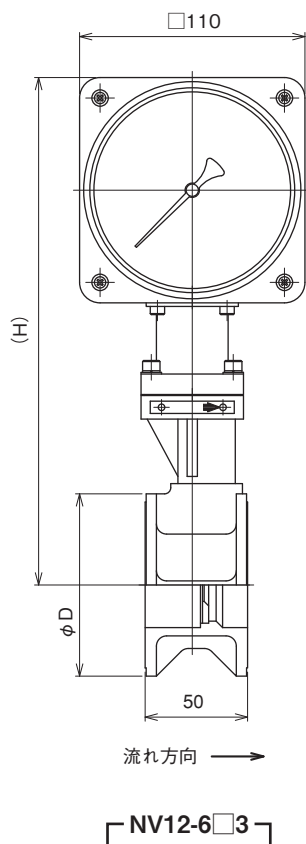
流量-圧力損失線



### 外形寸法1

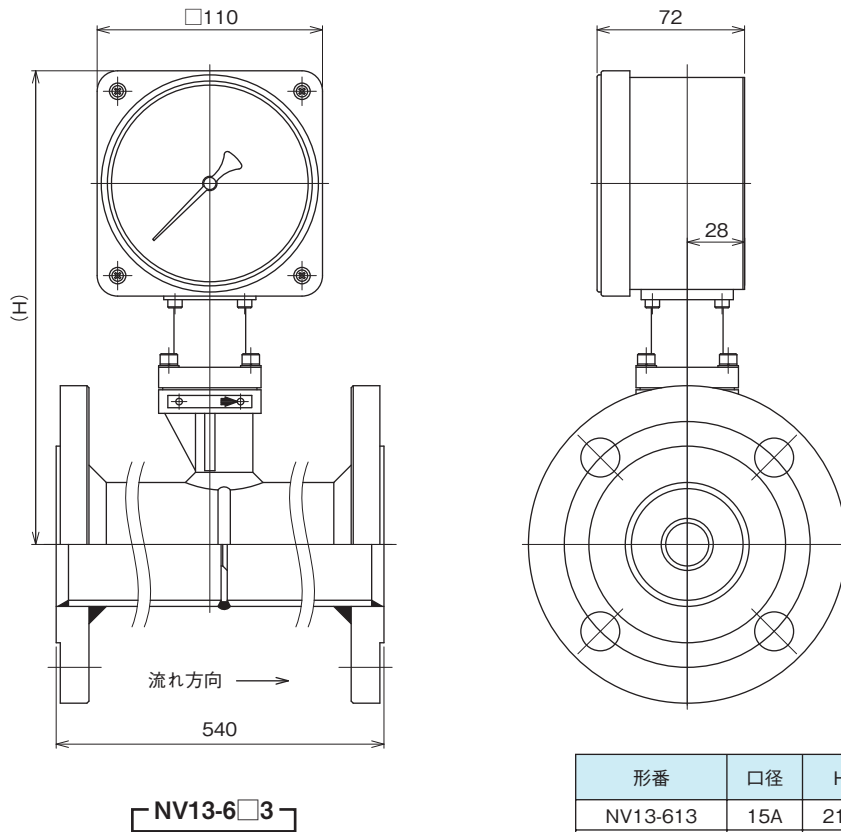


形番	口径	H	L	S	d
NV11-613	15A	173	70	27	Rc1/2
NV11-623	20A	175	70	32	Rc3/4
NV11-633	25A	179	70	40	Rc1
NV11-643	32A	187	74	50	Rc1 1/4
NV11-653	40A	190	85	55	Rc1 1/2
NV11-663	50A	198	90	70	Rc2



形番	口径	H	φD
NV12-613	15A	229	58
NV12-623	20A	232	63
NV12-633	25A	242	74
NV12-643	32A	242	84
NV12-653	40A	248	89
NV12-663	50A	255	104

外形寸法2

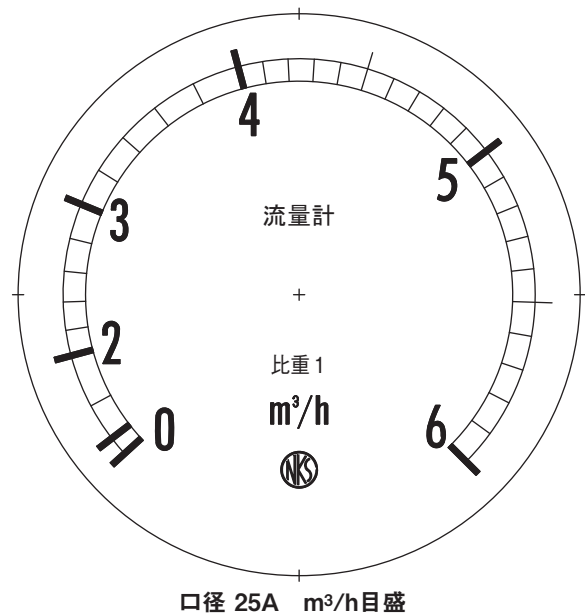
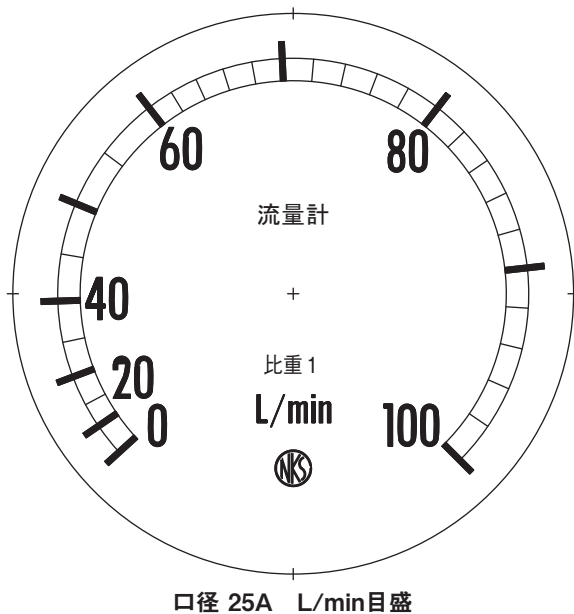


形番	口径	H	接続フランジ
NV13-613	15A	211	JIS10K15ARF
NV13-623	20A	214	JIS10K20ARF
NV13-633	25A	217	JIS10K25ARF
NV13-643	32A	222	JIS10K32ARF
NV13-653	40A	225	JIS10K40ARF
NV13-663	50A	231	JIS10K50ARF

目盛図

例：NV1□-□33

本製品は、2乗目盛となっておりますので、ご注意ください。



### 形番構成

ご用意に際しては、形番及び各仕様をご指定ください。

モデルNo. **NV1** — **3** — × × × × × × × × × × × × × ×

フローゲージ ① ② ③ ④ ⑤ ⑥ ⑦ ⑧ ⑨ ⑩ ⑪ ⑫ ⑬ ⑭ ⑮

形番		選択仕様	付加仕様 (オプション)
NV1	1	ネジ接続	
	2	はさみ込み接続	
	3	フランジ接続	
① 形態	1	垂直配管用 (90°エルボ) (オリフィス式)	
	6	水平配管用 (立形) (オリフィス式)	
② 口径		口径 A	フルスケール流量 L/min      フルスケール流量 m³/h
	1	15A (1/2B)	0~35L/min      0~2.1m³/h
	2	20A (3/4B)	0~60L/min      0~3.6m³/h
	3	25A (1B)	0~100L/min      0~6m³/h
	4	32A (1-1/4B)	0~160L/min      0~9.6m³/h
	6	50A (2B)	0~250L/min      0~15m³/h 0~350L/min      0~21m³/h
③ 材質	3	ネジ式      SUS316+SCS14	
		はさみ込み/フランジ式      SUS316+SCS14/JIS10K接続	
④ 流れ方向	1	下→上	
	3	左→右	
	4	右→左	
⑮ ドキュメント	0	ナシ	
	1	アリ (ご希望のものを別途ご指示ください。) 提出図、取扱説明書、検査要領書、 立会検査	

※標準流量単位はL/minになります。  
m³/hをご希望の場合は別途ご指定ください。

※仕様項目がない場合は、Xをご指定ください。