

NV1 □ フローゲージ

Model NV1 □ Flow Gauge



概要 / OUTLINE

この流量計は配管ラインに取付けるだけで、現在流れている流量が目盛板に指示されます。取付けが簡単ですので、圧力計感覚で気軽にお使い頂けます。経済的な流量管理、冷却水の監視等幅広い用途にご利用下さい。

By only mounting this flowmeter on a pipeline, you can read the current flow rate on the scale. Because of easy mounting, you can use it easily the same as pressure gauges. It can be used in a wide variety of application, such as economic flow control and the monitoring of cooling water.

特長 / FEATURES

- ・計測部と指示部が一体のためコンパクトです。
- ・少ない部品数で構成されていますので、堅ろうで安価です。
- ・電源が不要です。
- ・差圧検出方式により可動部がありません。
- ・指示部は90°毎に向きを変えることができますので流れ方向に応じた取付けができます。
- ・ Measuring element and display element are integrated in a compact body.
- ・ Robust and low cost because structured by minimum number of parts.
- ・ Power supply is unnecessary.
- ・ No movable part due to the method for detecting differential pressure.
- ・ The mounting direction of display element can be changed in units of 90°, so that it can be mounted according to the direction of flow.

製作仕様 / SPECIFICATION

測定流体 : Fluid:

水 (比重 1) Water (Specific gravity 1)

形状 : Operating type:

立形 Vertical type

適合配管 : Applicable pipe:

配管用炭素鋼鋼管 (JIS G 3452)

圧力配管用炭素鋼鋼管 (JIS G 3454 Sch40)

Carbon steel pipe for plumbing (JIS G 3452)

Carbon steel pipe for pressure plumbing (JIS G 3454 Sch 40)

大きさ : Size:

□110

接液部材質 : Wetted parts material:

SUS316、SCS14、YBsC3、C5212、NBR

口径、流量範囲 : Pipe diameter, Flow rate range:

口径 Pipe diameter	流量範囲 Flow rate range	
15A (1/2")	0~35L/min	0~2.1m ³ /h
20A (3/4")	0~60L/min	0~3.6m ³ /h
25A (1")	0~100L/min	0~6m ³ /h
32A (1 1/4")	0~160L/min	0~9.6m ³ /h
40A (1 1/2")	0~250L/min	0~15m ³ /h
50A (2")	0~350L/min	0~21m ³ /h

比重による流量換算 : Conversion of flow rate by specific gravity:

測定流体の比重が標準仕様と異なる場合は、次の換算式により流量を算出して下さい。

When the specific gravity of measured fluid is different from standard specification, calculate the flow rate using the following conversion formula.

$$Q_1 = Q_0 \sqrt{\frac{Y_0}{Y_1}}$$

Q₀ : 流量計の指示流量 / Indication of flowmeter

Q₁ : 換算流量 / Converted flow rate

Y₀ : 比重 1 / Specific gravity 1

Y₁ : 測定流体の比重 / Specific gravity of fluid

許容最大流量 : Maximum allowable flow rate:

使用最大流量の120% 120% of Maximum operating flow rate

使用最大圧力 : Maximum operating pressure:

0.5MPa

耐圧 : Puncture pressure:

1MPa

使用温度範囲 : Operating temperature limits:

0~80°C

精度 : Accuracy:

±3% (全目盛角度に対して) (To all scale angle)

ケース外装 : Case finishing:

黒色 Black

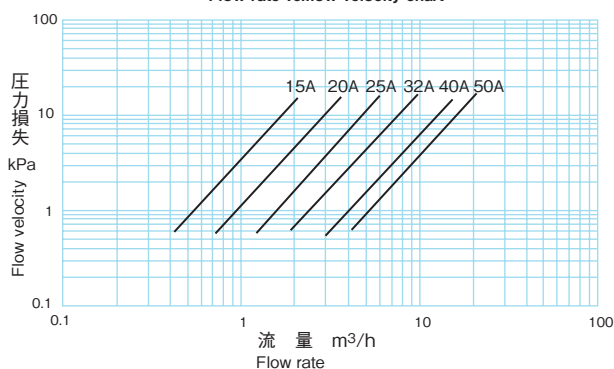
ケース構造 : Enclosure:

屋内形 Indoor type

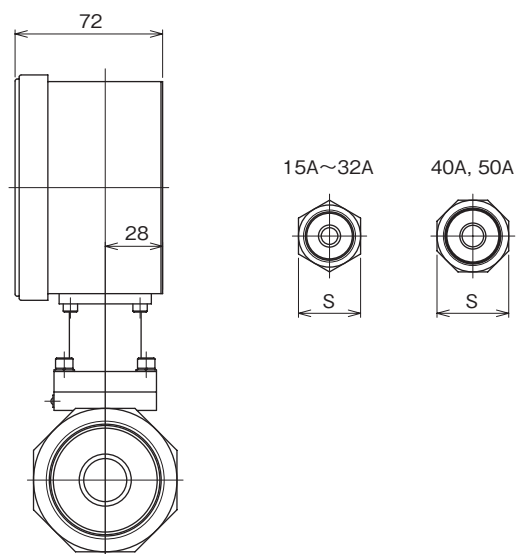
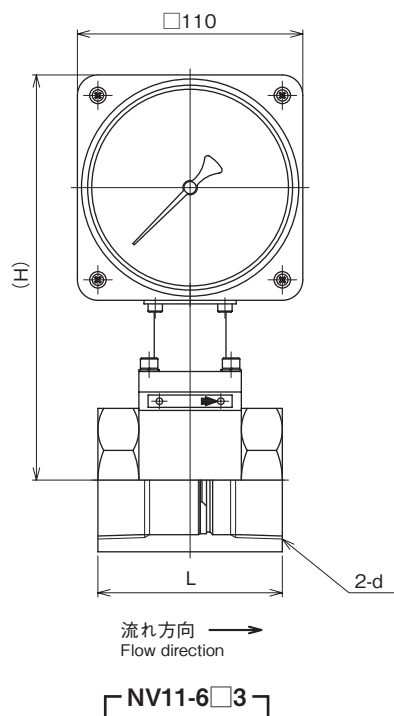
質量 : Mass:

約2.0kg~約3.1kg Approx. 2.0kg to 3.1kg

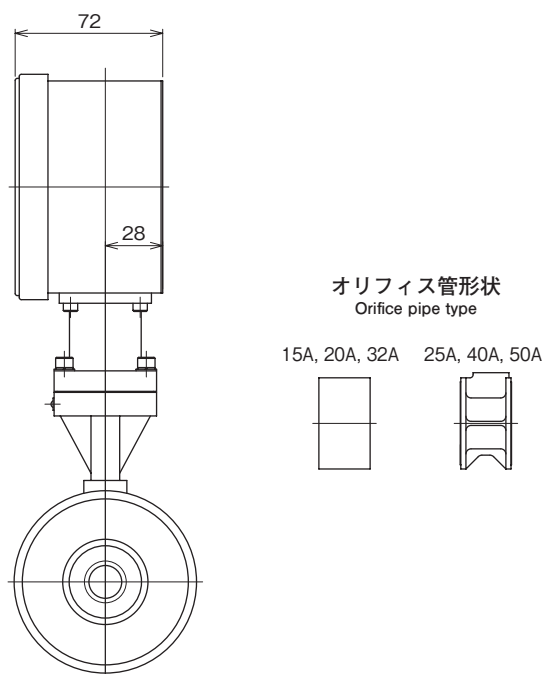
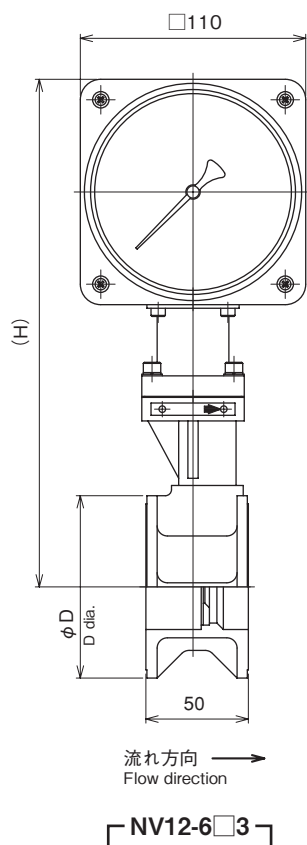
流量-圧力損失線
Flow rate vs. flow velocity chart



外形寸法1 / DIMENSIONS 1

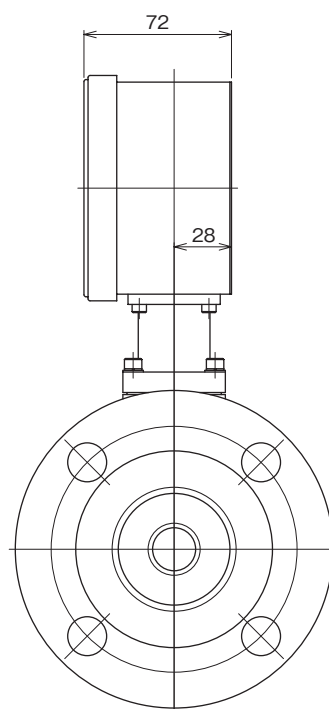
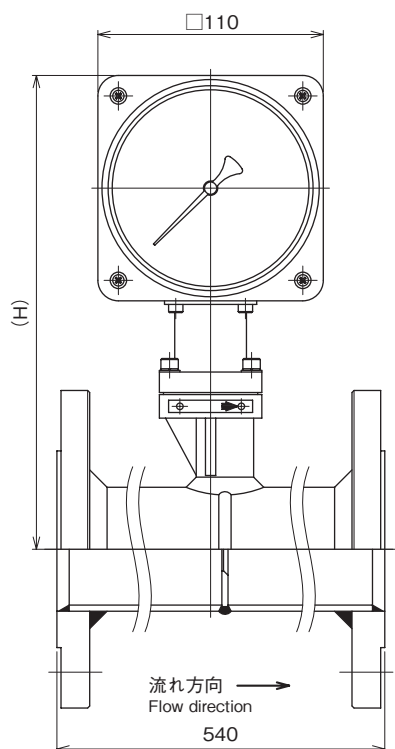


形番 Model number	口径 Bore DIA.	H	L	S	d
NV11-613	15A	173	70	27	Rc1/2
NV11-623	20A	175	70	32	Rc3/4
NV11-633	25A	179	70	40	Rc1
MV11-643	32A	187	74	50	Rc1 1/4
NV11-653	40A	190	85	55	Rc1 1/2
NV11-663	50A	198	90	70	Rc2



形番 Model number	口径 Bore DIA.	H	φ D D dia.
NV12-613	15A	229	58
NV12-623	20A	232	63
NV12-633	25A	242	74
MV12-643	32A	242	84
NV12-653	40A	248	89
NV12-663	50A	255	104

外形寸法2 / DIMENSIONS 2



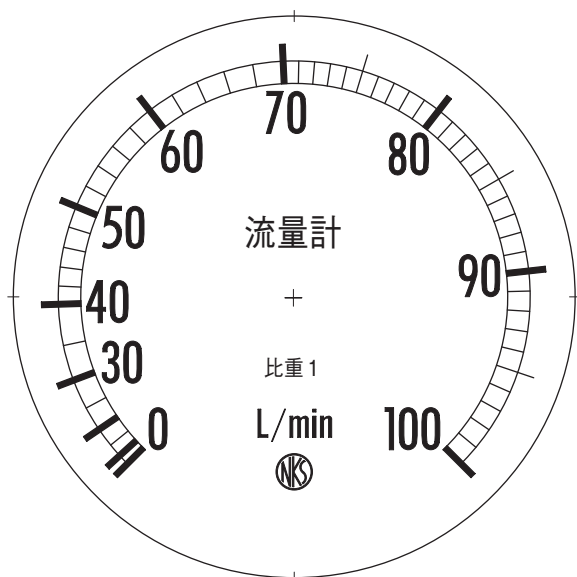
NV13-6□3

形番 Model number	口径 Bore DIA.	H	接続フランジ Connection flange
NV13-613	15A	211	JIS10K15ARF
NV13-623	20A	214	JIS10K20ARF
NV13-633	25A	217	JIS10K25ARF
MV13-643	32A	222	JIS10K32ARF
NV13-653	40A	225	JIS10K40ARF
NV13-663	50A	231	JIS10K50ARF

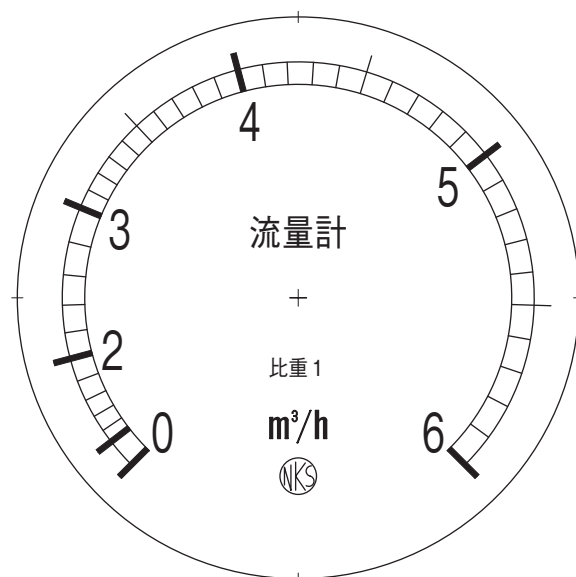
目盛図 / SCALE

例：NV1□-□33
Example：NV1□-□33

本製品は、2乗目盛となっておりますので、
ご注意ください。
Please notice, this product has square-root scale.



口径 25A L/min目盛
Bore DIA. : 25A Scale : L/min



口径 25A m³/h目盛
Bore DIA. : 25A Scale : m³/h

NV1 フローゲージ

形番構成

Model number configuration

ご用命に際しては、形番及び各仕様をご指定下さい。
For ordering, please specify the model number and each specs.

モデルNo./Model name

N V 1																				
①	②	③	④	⑤	⑥	⑦	⑧	⑨	⑩	⑪	⑫	⑬	⑭	⑮	⑯	⑰	⑱	⑲	⑳	㉑

フローゲージ
Flow gauge

形番/Model number

選択仕様/Selective spec.

付加仕様 (オプション) /Additional spec. (Option)

NV1	1	ネジ接続 / Screw connection		
	2	はさみ込み接続 / Fit-in connection		
	3	フランジ接続 / Flange connection		
① 形態 Operating Type	1	垂直配管用 (90°エルボ) (オリフィス式) / For vertical piping (90° elbow) (Orifice type)		
	6	水平配管用 (立形) (オリフィス式) / For horizontal piping (Vertical type) (Orifice type)		
② 口径 Bore diameter	1	口径 A Bore diameter	フルスケール流量 L/min Full scale flow rate	フルスケール流量 m³/h Full scale flow rate
	2	15A (1/2B)	0~35L/min	0~2.1m³/h
	3	20A (3/4B)	0~60L/min	0~3.6m³/h
	4	25A (1B)	0~100L/min	0~6m³/h
	5	32A (1-1/4B)	0~160L/min	0~9.6m³/h
	6	40A (1-1/2B)	0~250L/min	0~15m³/h
	6	50A (2B)	0~350L/min	0~21m³/h
③ 材質 Material	3	ネジ式 / Screw type	SUS316+SCS14	
		はさみ込み / フランジ式 Fit-in type, flange type	SUS316+SCS14 / JIS10K接続 SUS316+SCS14 / JIS10K connection	
④ 流れ方向 Flow direction	1	下→上 / From bottom to top		
	3	左→右 / From left to right		
	4	右→左 / From right to left		
⑮ ドキュメント Documents	0	ナシ / Nil		
	1	アリ / Required (ご希望のものを別途ご指示下さい。) 提出図、取扱説明書、検査要領書、検査・トレサビリティ証明書、基準器検査成績表、立会検査 (Please specify the desired documents separately.) Submission drawings, instruction manual, inspection procedure, inspection / traceability certificate, standard inspection report, attended inspection		

※標準流量単位はL/minになります。
m³/hをご希望の場合は別途ご指定下さい。
Standard flow rate unit is L/min.
Please specify the desired by m³/h unit.

※旧モデルについては、別途お問い合わせ下さい。
Please contact NAGANO KEIKI for old model.

※仕様項目がない場合は、Xをご指定下さい。
Specify "X" if there is no specification item.