

高精度 微差圧トランスミッタ

Model KL19 High Precision Differential Pressure Transmitter

KL19

気体計測
(シリコンダイアフラム採用)

概要

本器は、高感度、高精度なシリコンダイアフラムセンサを搭載した差圧トランスミッタです。

主としてクリーンルーム/バイオクリーンルーム等のフィルタ、及びルーム内の圧力の監視・制御等に使用いただけます。

- クリーンルーム等の室内圧力監視
- 空調用フィルタ目詰まり検出

特長

- ・最小レンジ：0~25Paからの微差圧計測を実現。
- ・精度：±0.25%F.S. (標準±0.5%F.S.)
- ・SpoolCal™ (アクチュエータツール) を使用した現場点検が可能です。
- ・A2LAによる品質保証体制 (ILAC/MRA署名)



RoHS

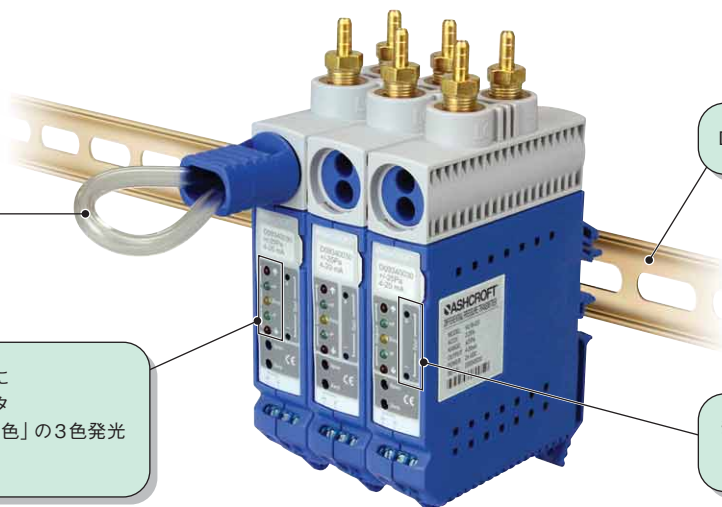
CE

機能

SpoolCal™ 標準装備により、導入圧力切替バルブを操作可能。
プロセスラインを外さず、現場での様々な計測・点検作業が可能です。

- ①外部圧力によるキャリブレーション
(時計回りに90度回転後可能。又チューブをループさせゼロ点のチェックが可能)
- ②プロセス圧力のモニタリング
(反時計回りに90度回転後可能)

トラブルシューティングに役立つLEDインジケータ
「黄色」、「緑色」、「赤色」の3色発光により計測状態を表示。



DINレール対応による省スペース化

結線をはずすことなく現場での出力チェックが可能

センサ部特長

シリコン・キャパシタンス (SC) センサ

センサ部は小形シリコンダイアフラムを採用、可動部が少ないシンプルな構造であるため、耐振性・耐衝撃性に優れています。

実物大



SCセンサ
センサチップ

製作仕様

項目	内容
測定流体	気体計測（乾燥空気、窒素ガスなど）但し、水分、粉塵を含まないこと
使用環境	通常の状態において、引火・爆発の原因となるような可燃性ガス、または液体の存在のない場所
形式	DINレール取付（EN50022、35、45）
差圧レンジ	0～25Pa→5kPa、±25Pa→±100Pa
出力方式	4～20mA DC 2線式
電源（負荷抵抗）	12V DC (0Ω)～36V DC (1091Ω) 電源電圧対ループ抵抗グラフ参照
許容最大圧力*1	片耐圧：50kPa 両耐圧：50kPa
精度	±0.25%F.S.または±0.5%F.S. （直線性、ヒステリシス及び繰り返し性含む）
姿勢の影響	100Pa以下 ±0.25%F.S.以下（垂直取付にて調整） 100Paを超える±0.1%F.S.以下（垂直取付にて調整）
圧力接続口	φ5 タケノコ（継手対応）
接ガス部材質	黄銅、シリコン、ガラス、シリコンゴム、PC樹脂
温度係数	±0.036%F.S./°C（ゼロ点、スパン共）
温度補償範囲	1～55°C（結露無きこと）
使用温度範囲	-25～70°C（氷結、結露無きこと）
保存温度範囲	-40～80°C（氷結、結露無きこと）
使用湿度範囲	10～80%RH（結露無きこと）
応答性	250ms
ケース材質	PC樹脂、難燃性（UL94V-1）
ケース保護構造	屋内設置形
質量	約185g
適合規制	CE*2（EMC指令、RoHS指令）

*1 本製品は、リークテストの様なリーク量を厳密に測定する必要のある用途には使用できません。

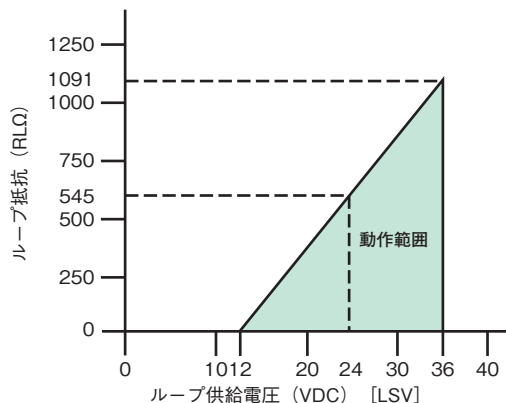
*2 雷等による過電圧の影響を受けない配線網に接続しご使用ください。安全アクセサリとして使用できません。

負荷抵抗

【負荷抵抗】

最小のループ供給電圧
 $LSV(\text{最小}) = 12VDC + [0.022A \times RL \Omega]$
 参照：LSV = ループ供給電圧 (VDC)
 RL = 負荷抵抗 (Rs + R_w) Ω
 Rs = 検出抵抗 Ω
 R_w = 線抵抗 Ω

電源電圧対ループ抵抗



LEDによる圧力範囲表示

校正の基準には使用しないでください。

レンジの内/外の状態を表示、もしくは自己診断の表示をします。

正圧レンジ

- ↑ (レンジ外圧力) : +106%を超える範囲 (赤色)
- +P (レンジ内圧力) : 3%を超え、106%までの範囲 (緑色)
- Zero (ゼロ点) : 公称のゼロ点で±3% (黄色)
- P (レンジ内圧力) : -3%を超え、-6%までの範囲 (緑色)
- ↓ (レンジ外圧力) : -6%を超える範囲 (赤色)

例) 差圧レンジ: 0～100Paの場合
 LED (赤) : -6Paを超え、106Paを超える範囲
 LED (緑) : 3Paを超え、106Paまでの範囲
 LED (黄) : -3Paを超え、-6Paまでの範囲
 LED (黄) : -3Pa～3Paの範囲

正・負圧レンジ ※±25Pa、±50Pa、±100Pa

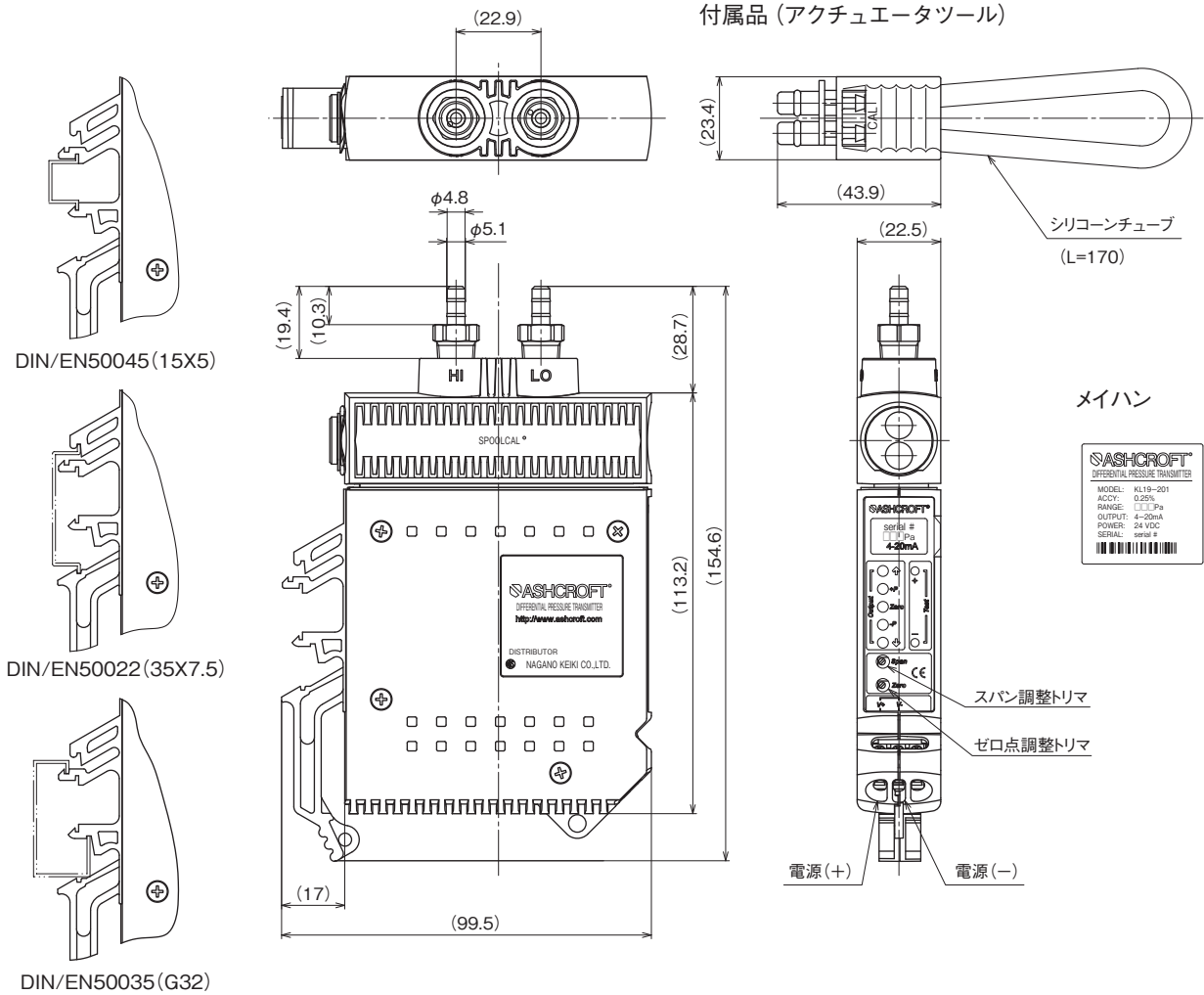
- ↑ (レンジ外圧力) : +106%を超える範囲 (赤色)
- +P (レンジ内圧力) : 3%を超え、106%までの範囲 (緑色)
- Zero (大気開放) : 公称の中間点で±3% (黄色)
- P (レンジ内圧力) : -3%を超え、-106%までの範囲 (緑色)
- ↓ (レンジ外圧力) : -106%を超える範囲 (赤色)

例) 差圧レンジ: ±100Paの場合
 LED (赤) : -106Paを超え、106Paを超える範囲
 LED (緑) : 3Paを超え、106Paまでの範囲
 LED (黄) : -3Paを超え、-106Paまでの範囲
 LED (黄) : -3Pa～3Paの範囲



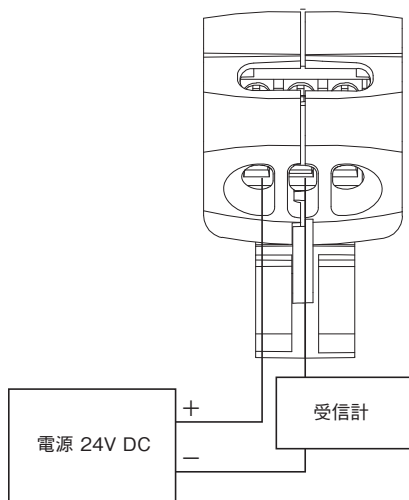
外形寸法

単位：mm



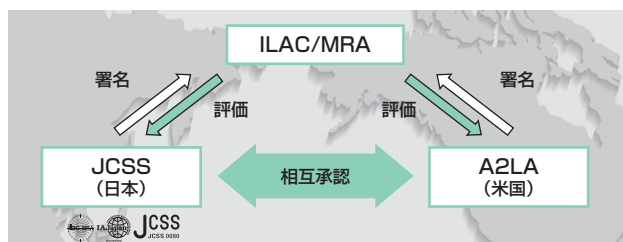
結線図

2線式 (4~20mA DC)



ILAC/MRA 相互承認によるトレーサビリティ体制

本製品の精度保証は、米国のISO/IEC 17025認定機関であるA2LA (American Association for Laboratory Accreditation) が証明するトレーサビリティ体系に基づいて行われます。A2LAとIAJapan (JCSS認定機関) は、共にILAC/MRAに署名しており、国際的な相互承認を可能にしています。ILAC/MRAに署名した認定機関は、他の署名機関のシステム、能力及び適合性評価の結果の同等性を認め合い、お互いが発行したそれぞれのシンボル付校正証明書は、署名地域における海外強制法規等に受け入れられます。



形番構成

ご用命に際しては、形番、各仕様及び差圧レンジをご指定ください。


モデルNo. **KL19** — **201** — **91** × × × × × × × ×

高精度微差圧トランスミッタ ① ② ③ ④ ⑤ ⑥ ⑦ ⑧ ⑨ ⑩ ⑪ ⑫ ⑬ ⑭ ⑮

形番	① 形式		② 圧力接続口	③ 接ガス部材質	④ 差圧レンジ	⑤ 精度	⑥ 電源	⑦ 出力	⑮ ドキュメント																										
	2		0	1	<table border="1"> <tr><td>K</td><td>0~25Pa</td></tr> <tr><td>M</td><td>0~50Pa</td></tr> <tr><td>N</td><td>0~100Pa</td></tr> <tr><td>P</td><td>0~250Pa</td></tr> <tr><td>Q</td><td>0~500Pa</td></tr> <tr><td>R</td><td>0~1kPa</td></tr> <tr><td>S</td><td>0~2.5kPa</td></tr> <tr><td>T</td><td>0~5kPa</td></tr> <tr><td>7</td><td>±25Pa</td></tr> <tr><td>B</td><td>±50Pa</td></tr> <tr><td>C</td><td>±100Pa</td></tr> </table>	K	0~25Pa	M	0~50Pa	N	0~100Pa	P	0~250Pa	Q	0~500Pa	R	0~1kPa	S	0~2.5kPa	T	0~5kPa	7	±25Pa	B	±50Pa	C	±100Pa	4 5	9	1	<table border="1"> <tr><td>0</td><td>ナシ</td></tr> <tr><td>1</td><td>アリ (ご希望のものを別途ご指示ください。) 提出図、取扱説明書、検査要領書、検査成績表 (1個1部)、検査・トレサビリティ証明書</td></tr> </table>	0	ナシ	1	アリ (ご希望のものを別途ご指示ください。) 提出図、取扱説明書、検査要領書、検査成績表 (1個1部)、検査・トレサビリティ証明書
K	0~25Pa																																		
M	0~50Pa																																		
N	0~100Pa																																		
P	0~250Pa																																		
Q	0~500Pa																																		
R	0~1kPa																																		
S	0~2.5kPa																																		
T	0~5kPa																																		
7	±25Pa																																		
B	±50Pa																																		
C	±100Pa																																		
0	ナシ																																		
1	アリ (ご希望のものを別途ご指示ください。) 提出図、取扱説明書、検査要領書、検査成績表 (1個1部)、検査・トレサビリティ証明書																																		
	DINレール取付 (EN50022、35、45)		φ5タケノコ (継手対応)	黄銅、シリコン、ガラス、シリコンゴム、PC樹脂	許容最大圧力 * 片耐圧 : 50kPa 両耐圧 : 50kPa	±0.25%F.S. ±0.5%F.S.	12V DC (0Ω) ~36V DC (1091Ω)	4~20mA DC																											

レンジコードを選定の上、差圧レンジ及び単位を別途ご指定ください。

長野計器取扱い製品には、計器本体に下記銘板が付いています。



ASHCROFT
DIFFERENTIAL PRESSURE TRANSMITTER
http://www.ashcroft.com

DISTRIBUTOR
© NAGANO KEIKI CO.,LTD.

* 本製品は、リークテストの様なリーク量を厳密に測定する必要のある用途には使用できません。

※仕様項目がない場合は、×をご指定ください。

■使用上の注意

腐食性ガスや可燃性ガス、液体には使用できませんのでご注意ください。