

マイクロスイッチ 接点付圧力計

JM□□

Pressure Gauge with Electric Contact (Micro Switch Type)

概要

本器は指示計に機械的な接点機構を組み込んだ接点付圧力計です。あらかじめ設定された圧力において、ON、OFFの電気信号を発するもので、この信号によりブザー、ベル、パイロットランプ等の警報を発生させたり、モータ、ポンプ、コントロールバルブ等プロセスの制御を行うことができます。

特長

- ・測定現場においても圧力の確認ができます。
- ・開閉電流が大きいため、機器の直接制御に適しています。
- ・エレメントが指示用、接点用それぞれ独立しているため、スイッチング後の指示も正確です。
- ・マイクロスイッチ式のためスナップアクションによる安定した開閉が得られます。
- ・指示目盛と設定目盛は別々のため、任意設定可能です。

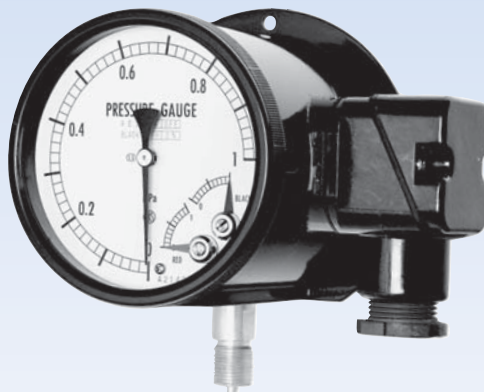
* 圧力計を選定される際は、性能を十分発揮できるよう、常用圧力の上限が以下の範囲となるように圧力レンジを選定してください。

定圧力の場合：圧力レンジの最大値の3/4以下

変動圧力の場合：圧力レンジの最大値の2/3以下

また記載の接液部材質が測定する気体・液体に適合したものであることをご確認ください。

詳しくは、JIS B 7505-1をご覧ください。



推奨圧力設定範囲

上限式：(10%F.S.+接断差)~90%F.S.

下限式：10%F.S.~(90%F.S.-接断差)

但し、レシーバレンジは %F.S. が %max.P.です。

製作仕様1

測定流体：

φ100、φ150……気体又は液体(但し、凍結がないこと)
φ200 ……気体

使用環境：

通常の状態において、引火・爆発の原因となるような可燃性ガス、または液体の存在のない場所

大きさ：

φ100(モデル：JM11・16)、φ150(モデル：JM21・26)、
φ200(モデル：JM31・36・41)

形状：

立形 ……  B枠(取付穴)

埋込形 ……  D枠(取付金具・取付穴)

接続ねじ：

G3/8B、G1/2B、R3/8、R1/2、3/8NPT、
1/2NPT、Rc1/4 (JM26レシーバレンジのみ)

※記載のない接続ねじについては、お問い合わせください。

接液部材質：

一般用途

接続部 CAC203

但し、JM41はC3604BD

ブルドン管(φ100、φ150)

C5191T(レシーバ) C6872T又はSUS316

(圧力レンジにより異なる)

ベローズ(φ200)

C5212R

耐食用途

接続部 SCS14 但し、JM36、JM41はSUS316

ブルドン管(φ100、φ150) SUS316

ベローズ(φ200) SUS316L

圧力レンジ：

0~1.5kPa→0~100MPa

-1.5~0kPa→-0.1~2MPa

20~100kPa(レシーバ)

※詳細は製作仕様2最小目盛の欄をご参照ください。

使用温度範囲：

-5~40℃

指示精度：

±1.5%F.S.以内(レシーバレンジの時 ±0.75%F.S.)

設定精度：

±3%F.S.以内

接点精度：

±1%F.S.以内

接断差：

固定式 6~15%F.S.以内(圧力レンジにより異なる)

スイッチ：

マイクロスイッチ

接点数：

1接点又は2接点(但し、JM41は、1接点のみ)

設定方式：

内部調整式

カバーを取り外し、前面の調整軸をドライバーにて、上限式は設定針を圧力の高い方から、下限式は設定針を圧力の低い方から移動して設定点に合わせます。

※外部調整式も製作致します。(オプション)

電線取出口：

φ100 ……グラウンドJIS 20b (4Pコンセント)

φ150、φ200 ……グラウンドJIS 20b (6Pコンセント)

ケース材質・外装：

ADC12又はAC7A・黒色

ケース構造：

防滴形(IP43相当)

質量：

約1.4kg~約9kg

* JM46：2024年6月28日生産中止

製作仕様2

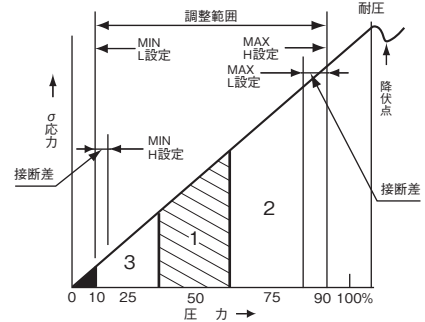
電気的特性：(標準仕様)

	定 格				耐 電 圧	絶 縁 抵 抗
	抵 抗 負 荷		誘 導 負 荷			
	φ100	φ150・φ200	φ100	φ150・φ200		
125V AC	3A	15A	2A	15A	1500V AC	500V DC 100MΩ以上
250V AC	3A	15A	2A	15A		
125V DC	0.4A	0.5A	0.05A	0.05A		
30V DC	3A	2A	2A	1A		
但し、力率0.4以上 (AC) ※φ100の時 0.6~0.7 (AC) 時定数 7ms以下 (DC)						
					各端子と ケース間 1分間	各端子と ケース間

圧力レンジの選び方

- ・設定値が正確で安定：30%max.P.以上
- ・寿命が良い所：65%max.P.以下
- ・正確、かつ寿命の良い所〔理想〕：調整範囲の30~65%位

下図に於いて 範囲1. 精度・寿命両方の選定
 範囲2. 精度重視の選定
 範囲3. 寿命重視の選定



推奨圧力調整範囲

上限式：(10%F.S.+接断差)~90%F.S.

下限式：10%F.S.~(90%F.S.-接断差)

但し、レシーバレンジは %F.S. が %max.P. です。

連成計の設定圧力は、圧力0 (大気)の±5%F.S.が不安定になる
 可能性がありますので考慮して圧力レンジをご指定ください。

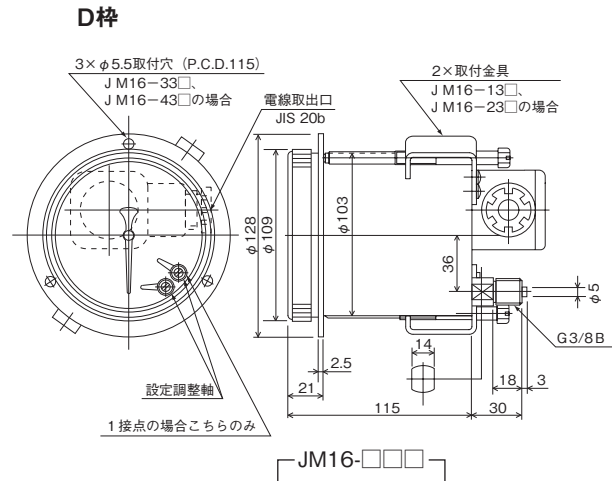
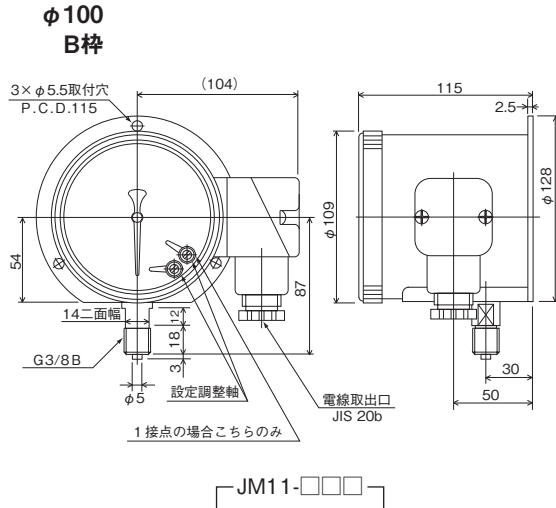
最小目盛：

大きさ	エレメント	圧 力 レ ン ジ	指 示 計 最 小 目 盛	接点設定最小目盛		接断差%F.S.以内	
				φ100	φ150	φ100	φ150
φ100 φ150	ブルドン 管 式	20~100kPa					
		0~0.1MPa	0.002MPa	0.01MPa	0.01MPa	15	
		~0.2	0.005	0.02	0.02	15	10
		~0.3	0.01	0.05	0.05		8
		~0.4	0.01	0.05	0.05		
		~0.6	0.02	0.1	0.1		
		~1	0.02	0.1	0.1	10	6
		~1.5	0.05	0.2	0.1		
		~2	0.05	0.2	0.2		
		~2.5	0.05	0.5	0.2		
		~3.5	0.1	0.5	0.5		
		~5	0.1	0.5	0.5		
		~7	0.2	1	1		
		~10	0.2	1	1		
		~15	0.5	2	1		
		~25	0.5	5	2		
		~35	1	5	5		
		~50	1	5	5		
		~70	2	10	10		
		~100	2	-	10	-	
-0.1~0MPa	0.002MPa	0.01	0.01	15	15		
-0.1~0.1	0.005	0.02	0.02		10		
~0.2	0.01	0.05	0.05		8		
~0.3	0.01	0.05	0.05				
~0.4	0.01	0.05	0.05	10	6		
~0.6	0.02	0.1	0.1				
~1	0.02	0.1	0.1				
~1.5	0.05	0.2	0.2				
~2	0.05	0.2	0.2				

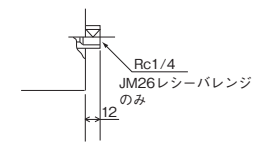
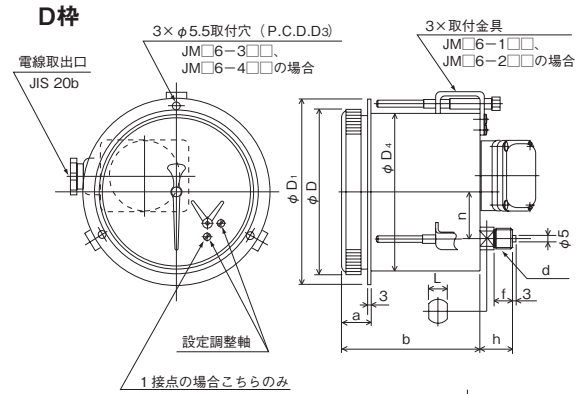
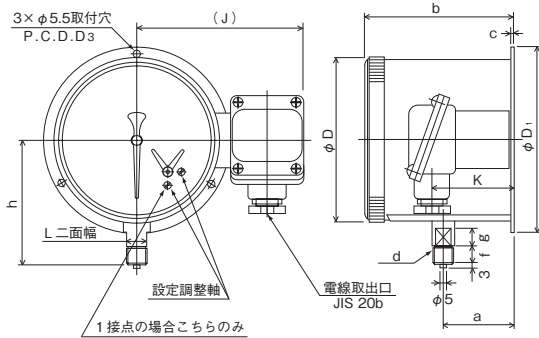
大きさ	エレメント	圧 力 レ ン ジ	指 示 計 最 小 目 盛	接点設定最小目盛	接断差%F.S.以内
φ200 低圧レンジ	ペロース式	0~5kPa	0.1kPa	0.5kPa	10
		~7	0.2	0.5	
		~10	0.2	1	
		~15	0.5	1	
		~20	0.5	2	8
		~30	1	2	
		~40	1	5	
		~50	1	5	
φ200 微圧レンジ	ペロース式	0~1.5kPa	0.05kPa	0.1kPa	12
		~2	0.05	0.1	
		~3	0.1	0.2	
		~4	0.1	0.2	

外形寸法

単位：mm



φ150・200 B枠



形番	D	D ₁	D ₃	a	b	c	J	K	d	f	g	h	L
JM21-□□□	159	178	165	65	140	3	159	76	G $\frac{3}{8}$ B	18	15	120	17
									G $\frac{1}{2}$ B	20	15	122	
JM31-□□□	210	235	220	108	166	3	179	99	G $\frac{3}{8}$ B	18	12	150	17
									G $\frac{1}{2}$ B	20	12	152	
JM41-□□□	210	235	220	135	212	5	179	163	G $\frac{3}{8}$ B	18	12	150	14
									G $\frac{1}{2}$ B	20	12	152	

形番	D	D ₁	D ₃	D ₄	a	b	n	d	f	h	L
JM26-□□□	159	178	165	152	26	129.5	45	G $\frac{3}{8}$ B	18	30	17
								G $\frac{1}{2}$ B	20	32	
JM36-□□□	210	235	220	203	27	166	45	G $\frac{3}{8}$ B	18	32	14
								G $\frac{1}{2}$ B	20	34	

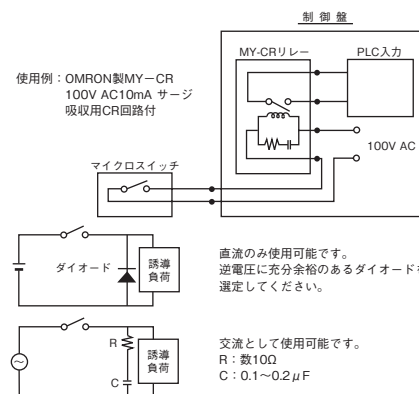
注意事項

1. PLC入力に使用する場合

マイクロスイッチの接触抵抗は時間の経過とともに微少な増加します。
 特に Si を含む雰囲気中では接点作動に伴い接点部に SiO₂が推積し、接触抵抗が短時間で増加しますので、よく換気された清浄雰囲気中で使用してください。
 尚、制御用としてPLC入力に使用する場合、これらの理由により接点障害を生じる事がありますので100V ACリレーを介して入力してください。

2. 接点保護回路の挿入

誘導負荷開閉の回路では接点保護のため、保護回路を挿入してください。
 リレーを使用する場合は、接点保護回路内蔵形を選定ください。



接点形式及び結線方法

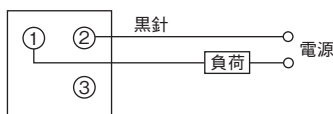
1. 上限式 1 接点 H

* 圧力が上昇して設定圧力に達すると接点が作動し回路がONとなる。

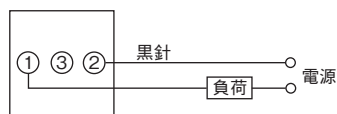
作動図



結線図 (φ100の場合)



(φ150、φ200の場合)



2. 下限式 1 接点 L

* 圧力が下降して設定圧力に達すると接点が作動し回路がONとなる。

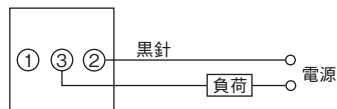
作動図



結線図 (φ100の場合)



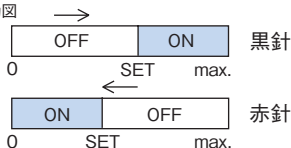
(φ150、φ200の場合)



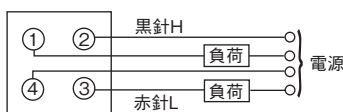
3. 上下限式 2 接点 HL

上限式と下限式を組合わせたもので各々独立に作動する。

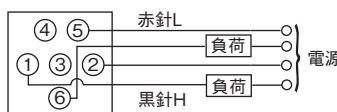
作動図



結線図 (φ100の場合)



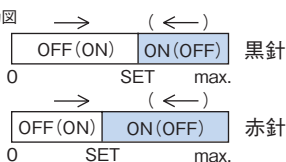
(φ150、φ200の場合)



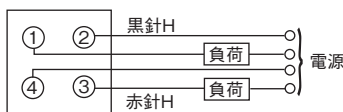
4. 上限式 (下限式) 2 接点 2H (2L)

上限式 2 個または下限式 2 個を組合わせたもので各々独立に作動する。

作動図



結線図 (φ100の場合)



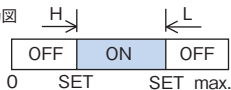
(φ150、φ200の場合)



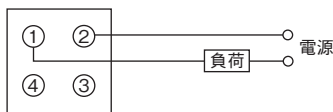
5. 中接式 2 接点 HLR

上限式と下限式の各々を直列接続したもので、2 接点が同時にONとなるとときに回路がONとなる。

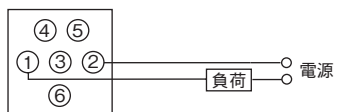
作動図



結線図 (φ100の場合)



(φ150、φ200の場合)



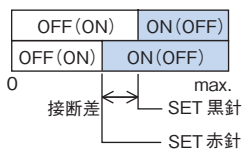
6. 特上限 (特下限) 2 接点 SH (SL)

上下限式 (HL) とキープリレーを組み合わせて圧力の上昇時と下降時の動作に差 (接断差) を設けるもの。

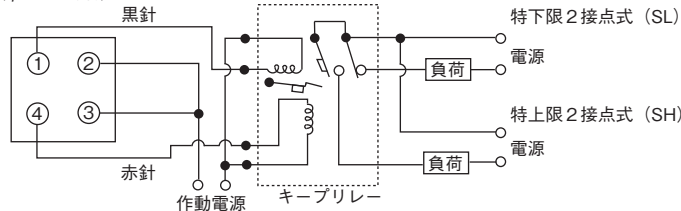
キープリレー：オプション (付属)

右記、作動電源電圧と電源電圧を各々ご指示ください。

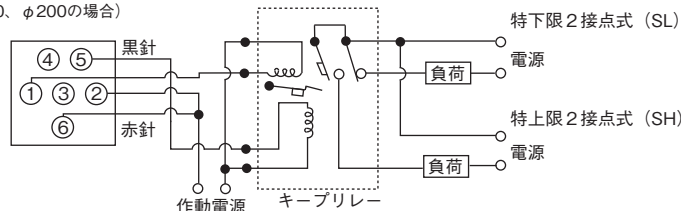
作動図



結線図 (φ100の場合)

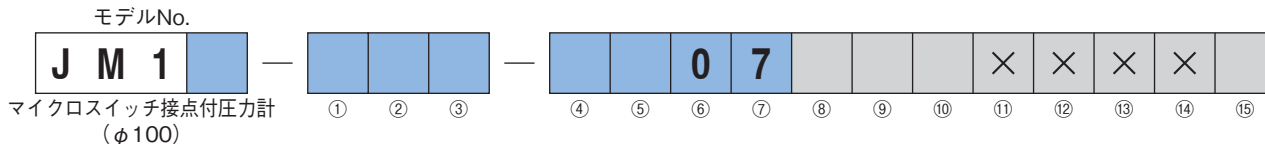


(φ150、φ200の場合)



形番構成

ご用命に際しては、形番、各仕様及び圧力レンジをご指定ください。



形番		選択仕様	付加仕様(オプション)
モデル	1 6	立形 埋込形	
① 形状	1	B 枠 (取付穴) 1 接点	D 枠 (取付金具) 1 接点
	2	B 枠 (取付穴) 2 接点	D 枠 (取付金具) 2 接点
	3	—————	D 枠 (取付穴) 1 接点
	4	—————	D 枠 (取付穴) 2 接点
② 接続ねじ	3	G3/8B	
	G	R3/8	
	L	3/8NPT	
		その他指定	
③ 接液部材質	1	一般用 (35MPaレンジまで製作可能) 接続部: CAC203 プルドン管: C5191T (レシーバ) C6872T又はSUS316	
	3	耐食用 接続部: SCS14 プルドン管: SUS316	
④ 圧力レンジ (MPa)	1	20~100kPa レシーバ	
	2	-0.1~0.1, 0.2, 0.3, 0.4, 0.6, 1, 1.5, 2 連成計, -0.1~0	
	3	0~0.1, 0.2, 0.3, 0.4, 0.6, 1, 1.5, 2, 2.5, 3.5	
	4	0~5, 7, 10	
	5	0~15, 25, 35	
	6	0~50, 70	
⑤ 接点	A	H: 上限1 接点	
	B	L: 下限1 接点	
	C	HL: 上下限2 接点	
	D	2H: 上限2 接点	
	E	2L: 下限2 接点	
	Q	HLR: 中接式	
	R	SH: 特上限 (キープリレーを使用した時)	
	S	SL: 特下限 (キープリレーを使用した時)	
	その他指定		
⑥ スイッチ	0	標準	
⑦ 電線取出口	7	グラウンド JIS 20b	
		その他指定	
⑧ ガラス	0	無機ガラス (標準)	
	1	有機ガラス	
	2	強化ガラス	
	3	無反射ガラス	
	6	曇り止めガラス	
	7	プラグ式外調	
	9 その他指定		
⑨ 処理	0	ナシ	
	1	禁油処理	
	2	禁水処理	
⑩ その他付加仕様	3	禁油・禁水処理	
	0	ナシ	
⑮ ドキュメント	1	アリ (ご希望のものを別途ご指示ください。) 目盛指定	
	0	ナシ	
	1	アリ (ご希望のものを別途ご指示ください。) 提出図、取扱説明書、検査要領書、 ミルシート、検査成績表(1個1部)、 検査・トレサビリティ証明書、 強度計算書、立会検査	

レンジコードを選定の上、
圧力レンジ及び単位を別途
ご指定ください。

「製作範囲」

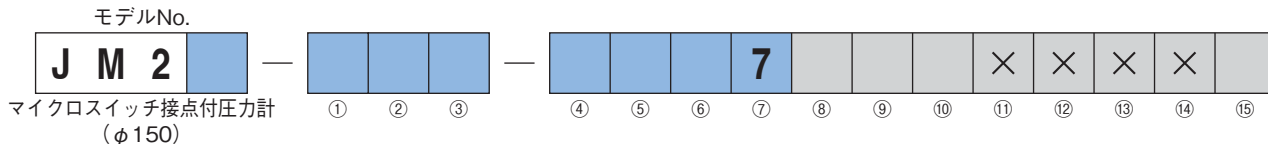
- ・指示精度: ±1.5%F.S. (±1.6%F.S.製作可)
- ・レシーバ: ±0.75%F.S.
- ・設定精度: ±3%F.S.
- ・接点精度: ±1%F.S.
- ・禁油・禁水処理: 圧力レンジ50MPaまで (禁水は70MPaまで)

○設定目盛は、設定誤差を含みますので、正確な調整においては、必ずマスタゲージ、及び基準圧力計と比較して設定ください。

※仕様項目がない場合は、Xをご指定ください。

形番構成

ご用意に際しては、形番、各仕様及び圧力レンジをご指定ください。



形番		選択仕様	付加仕様(オプション)
モデル	1 立形 6 埋込形		
① 形状	立形		埋込形
	1 B 枠 (取付穴) 1 接点		D 枠 (取付金具) 1 接点
	2 B 枠 (取付穴) 2 接点		D 枠 (取付金具) 2 接点
	3 _____		D 枠 (取付穴) 1 接点
② 接続ねじ	3 G3/8B		
	4 G1/2B		
	G R3/8		
	H R1/2		
	L 3/8NPT		
	M 1/2NPT		
	7 Rc1/4 (JM26のレシーバレンジのみ)		
	その他指定		
③ 接液部材質	1 一般用 (35MPaレンジまで製作可能) 接続部: CAC203 ブルドン管: C6872T又はSUS316		
	3 耐食用 接続部: SCS14 ブルドン管: SUS316		
④ 圧力レンジ (MPa)	1 20~100kPa レシーバ		
	2 -0.1~0.1、0.2、0.3、0.4、0.6、1、1.5、2 連続計、-0.1~0		
	3 0~0.1、0.2、0.3、0.4、0.6、1、1.5、2、2.5、3.5		
	4 0~5、7、10		
	5 0~15、25、35		
	6 0~50、70		
	7 0~100		
⑤ 接点	A H: 上限 1 接点	Q HLR: 中接式	
	B L: 下限 1 接点	R SH: 特上限 (キーブリーレーを使用の時)	
	C HL: 上下限 2 接点	S SL: 特下限 (キーブリーレーを使用の時)	
	D 2H: 上限 2 接点		その他指定
	E 2L: 下限 2 接点		
⑥ スイッチ	0 標準		
	1 超高感度形		
	3 標準+金メッキ		
	4 超高感度形+金メッキ		
⑦ 電線取出口	7 グランド JIS 20b		
	その他指定		
⑧ ガラス	0 無機ガラス (標準)		
	1 有機ガラス		
	2 強化ガラス		
	3 無反射ガラス		
	6 曇り止めガラス		
	7 プラグ式外調		
	8 ツマミ式外調		
	9 その他指定		
	⑨ 処理	0 ナシ	
1 禁油処理			
2 禁水処理			
⑩ その他付加仕様	3 禁油・禁水処理		
	0 ナシ		
	1 アリ (ご希望のものを別途ご指示ください。) 目盛指定		
⑮ ドキュメント	0 ナシ		
	1 アリ (ご希望のものを別途ご指示ください。) 提出図、取扱説明書、検査要領書、 ミルシート、検査成績表(1個1部)、 検査・トレサビリティ証明書、 強度計算書、立会検査		

レンジコードを選定の上、
圧力レンジ及び単位を別途
ご指定ください。

【製作範囲】

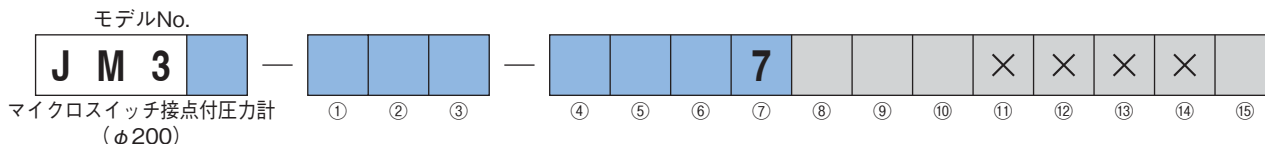
- ・指示精度: ±1.5%F.S. (±1.6%F.S.製作可)
- ・レシーバ: ±0.75%F.S.
- ・設定精度: ±3%F.S.
- ・接点精度: ±1%F.S.
- ・処理: 圧力レンジ50MPaまで (禁水は70MPaまで)

○設定目盛は、設定誤差を含みますので、正確な調整においては、必ずマスタゲージ、及び基準圧力計と比較して設定ください。

※仕様項目がない場合は、Xをご指定ください。

形番構成

ご用命に際しては、形番、各仕様及び圧力レンジをご指定ください。



形番		選択仕様	付加仕様(オプション)	
モデル	1	立形		
	6	埋込形		
① 形状	1	B 枠 (取付穴) 1 接点	D 枠 (取付金具) 1 接点	
	2	B 枠 (取付穴) 2 接点	D 枠 (取付金具) 2 接点	
	3	—————	D 枠 (取付穴) 1 接点	
	4	—————	D 枠 (取付穴) 2 接点	
② 接続ねじ	3	G3/8B		
	4	G1/2B		
	G	R3/8		
	H	R1/2		
	L	3/8NPT		
	M	1/2NPT		
		その他指定		
③ 接液部材質	1	一般用 接続部：CAC203 ベローズ：C5212R		
	3	耐食用 接続部：SCS14(JM31) SUS316(JM36) ベローズ：SUS316L		
④ 圧力レンジ (kPa)	1	0~5、7、10、15、20、30、40、50、70		
	2	-5~-0、-7、-10、-15、-20、-30、-40、-50、-70		
	9	連成計		
⑤ 接点	A	H：上限1接点		
	B	L：下限1接点		
	C	HL：上下限2接点		
	D	2H：上限2接点		
	E	2L：下限2接点		
	Q	HLR：中接式		
	R	SH：特上限 (キープリレーを使用の時)		
	S	SL：特下限 (キープリレーを使用の時)		
	その他指定			
⑥ スイッチ	0	標準		
	1	超高感度形		
	3	標準+金メッキ		
	4	超高感度形+金メッキ		
⑦ 電線取出口	7	グラウンド JIS 20b		
		その他指定		
⑧ ガラス	0	無機ガラス (標準)		
	1	有機ガラス		
	2	強化ガラス		
	3	無反射ガラス		
	6	曇り止めガラス		
	7	プラグ式外調		
	9	その他指定		
	⑨ 処理	0	ナシ	
		1	禁油処理	
2		禁水処理		
3		禁油・禁水処理		
⑩ その他付加仕様	0	ナシ		
	1	アリ (ご希望のものを別途ご指示ください。) 目盛指定		
⑮ ドキュメント	0	ナシ		
	1	アリ (ご希望のものを別途ご指示ください。) 提出図、取扱説明書、検査要領書、 ミルシート、検査成績表(1個1部)、 検査・トレサビリティ証明書、 強度計算書、立会検査		

レンジコードを選定の上、
圧力レンジ及び単位を別途
ご指定ください。

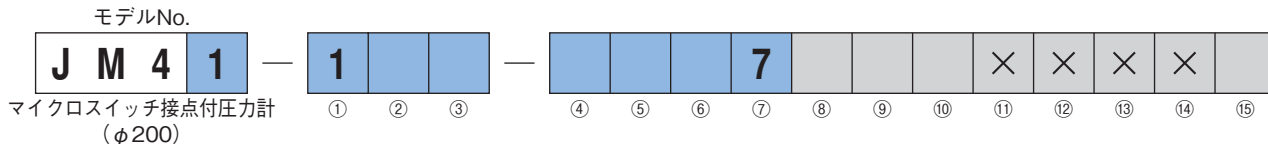
「製作範囲」
・指示精度：±1.5%F.S.
・設定精度：±3%F.S.
・接点精度：±1%F.S.

○設定目盛は、設定誤差を含みますので、正確な調整においては、必ずマスタゲージ、及び基準圧力計と比較して設定ください。

※仕様項目がない場合は、Xをご指定ください。

形番構成

ご用意に際しては、形番、各仕様及び圧力レンジをご指定ください。



形番		選択仕様	付加仕様(オプション)
モデル	1	立形	
① 形状	1	立形	
② 接続ねじ	3	G3/8B	
	4	G1/2B	
	G	R3/8	
	H	R1/2	
	L	3/8NPT	
	M	1/2NPT	
			その他指定
③ 接液部材質	1	一般用 接続部：C3604BD ベローズ：C5212R	
	3	耐食用 接続部：SUS316 ベローズ：SUS316L	
④ 圧力レンジ (kPa)	1	0~1.5、2、3、4	
	2	-1.5~0、-2、-3、-4	
	9	連成計	
⑤ 接点	A	H：上限1接点	
	B	L：下限1接点	
		その他指定	
⑥ スイッチ	0	標準	
	1	超高感度形	
	3	標準+金メッキ	
	4	超高感度形+金メッキ	
⑦ 電線取出口	7	グラウンド JIS 20b	
		その他指定	
⑧ ガラス	0	無機ガラス (標準)	
	1	有機ガラス	
	2	強化ガラス	
	3	無反射ガラス	
	6	曇り止めガラス	
	7	プラグ式外調	
	9	その他指定	
⑨ 処理	0	ナシ	
	1	禁油処理	
	2	禁水処理	
	3	禁油・禁水処理	
⑩ その他付加仕様	0	ナシ	
	1	アリ (ご希望のものを別途ご指示ください。) 目盛指定	
⑮ ドキュメント	0	ナシ	
	1	アリ (ご希望のものを別途ご指示ください。) 提出図、取扱説明書、検査要領書、 ミルシート、検査成績表(1個1部)、 検査・トレサビリティ証明書、 強度計算書、立会検査	

レンジコードを選定の上、
圧力レンジ及び単位を別途
ご指定ください。

*JM46：2024年6月28日生産中止

- 〔製作範囲〕
- ・指示精度：±1.5%F.S.
 - ・設定精度：±3%F.S.
 - ・接点精度：±1%F.S.

○設定目盛は、設定誤差を含みますので、正確な調整においては、必ずマスタゲージ、及び基準圧力計と比較して設定ください。

※仕様項目がない場合は、×をご指定ください。