

# グリセリン入圧力計取扱説明書

GV42, GV47

目 次

	ページ
1. まえがき -----	3
2. 用 途 -----	4
3. 特 長 -----	4
4. 仕 様 -----	4
5. 運搬、保管及び開梱上の注意 -----	5
6. 構 造 -----	6
7. 作動原理 -----	6
8. 取り付け -----	7
9. 使用法 -----	9
10. 保守、管理-----	1 1
11. 保守、管理に関する注意事項 -----	1 2
12. 故障対策 -----	1 2

## 1. まえがき

圧力は、温度、流量等と並んで、プロセス変量としては重要な要素であり、これらの計測も同じように重要なポイントとなります。

装置やプラントの高度化にともない、そこに要求される計測器の性能、機能は多様化されてきており、それに見合った機種も用意されております。但し、この選択と使用方法が適切でないと、その機能は発揮されず、正しい計測ができないばかりか、まかりまちがうと事故につながる危険があります。

ここに、その基本的な取扱いを記しますので、よくお読みの上、正しく有効にご使用ください。

尚、本書では生命、身体に重大な危害を加える項目については“危険”“警告”の表示がされていますので、厳重に注意してください。

### [圧力計のご使用に際して]

圧力計を正しく有効にお使いいただくために、この取扱説明書をよくお読みください。尚、この取扱説明書は弊社のグリセリン入圧力計の取扱いについて記載してありますが、全てを網羅するものではありませんので、この取扱説明書以外の事項につきましては、最寄の弊社営業所までお問い合わせください。

### [保証について]

保証期間内（お客様納入日より1年間）の納入品が、「弊社設計または製造上の不良等」による不適合と判断された場合、無償にて修理、あるいは適合品との交換をいたします。但し、以下に示す事項は除外されますのであらかじめご了承ください。

- (1) 納入品がお客様自身若しくは弊社以外の第三者による分解、改造、部品交換、あるいは機能付加された場合。
- (2) 取扱説明書またはカタログに記載された事項が遵守されなかった場合。
- (3) 使用による劣化、天災、火災、その他不可抗力によるもの。
- (4) 上記を含み製品の不適合により発生した二次的損害。


尚、お客様による取扱不備の認識の有無にかかわらず、部品の変形、摩耗、焼損等明白な痕跡が認められた場合は、保証範囲より除外し、有償対象とさせていただきますのでご了承ください。

### [安全用語の定義]

本書における安全上の注意事項については、次の定義により区分しています。

 危険

回避しないと、死亡または重傷を招く切迫した危険な状況の発生が予見される場合。

 警告

回避しないと、死亡または傷害を招く可能性がある危険な状況の発生が予見される場合。

 注意

回避しないと、物的損傷が発生したり計器の性能が発揮できないような状態が予見される場合。

## 2. 用途

一般の圧力計では、非常に短時間しか使用できないような、激しい振動、変動圧力のある場所にご使用頂けます。

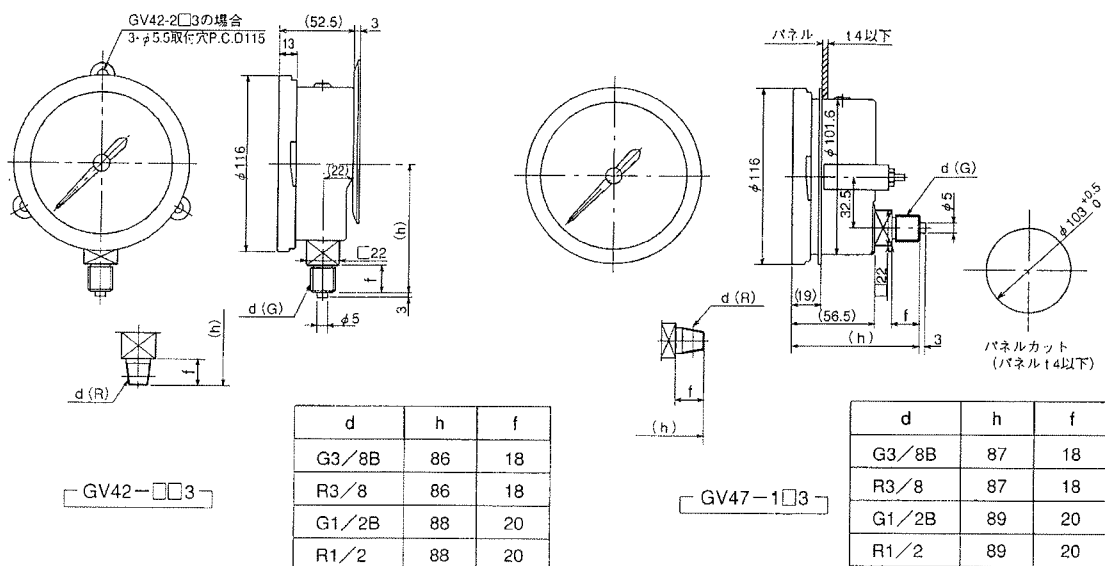
## 3. 特長

- (1) ケース構造は、バイヨネット式で外気を遮断し、ステンレス製ですので対雰囲気性が優れています。
- (2) 充填液は無害なグリセリン、又はグリセリン水溶液ですので、食品工業にも使用できます。  
又、消防法第4種第3石油類相当ですので、火災の危険性もほとんどありません。
- (3) 温度変化による精度維持と、万一、ブルドン管が管破したときのために安全窓が装備されています。
- (4) 特に利用度の高い中圧 [最高圧力5MPa以上] は、耐久圧力エレメントの採用により、高レンジまで耐久性が優れています。

## 4. 仕様

表 4-1 仕様表

大きさ	φ100
ケース形状	立形(A形),立形(B枠),埋込形(D枠)
製作範囲	0~0.1MPa → 0~200MPa -0.1~0MPa → -0.1~2MPa
接液材質	SUS316
接続ねじ	G3/8B, G1/2B, R3/8, R1/2
使用温度範囲	-5~45°C(精度保証範囲ではありません)
精度	±1.5%F.S.



## 5. 運搬、保管及び開梱上の注意

### (1) 運搬上の注意

圧力計の運搬に関しては、他の電気計器類と同様にできる限り振動を与えない様考慮してください。

又、圧力計を打ち付けたり落としたりすることは、絶対に避けてください。

### ⚠ 注 意

落下させたり衝撃を加えたりしますと、使用不能になる場合があります。

### (2) 保管上の注意

湿気の少ない場所で、振動、埃等の少ない場所を選んで保管してください。

積み上げる場合は、荷箱が変形しない程度に重ね、落下させないように保管ください。

又、温度変化が激しい場所は、結露することがありますので、出来るだけ温度変化の少ない場所に保管してください。

### (3) 開梱上の注意

開梱の際、荷を乱暴に扱わないようにご注意ください。

荷から取り出した時、誤って落下させたりすることのないよう、充分広い場所で荷をといてください。開梱後、現品が要求仕様通りかをご確認ください。又、現品に輸送中の損傷があるかどうかについても確認ください。万一、お気づきの点がありましたらご購入の代理店又は弊社営業所までご連絡ください。

6. 構造

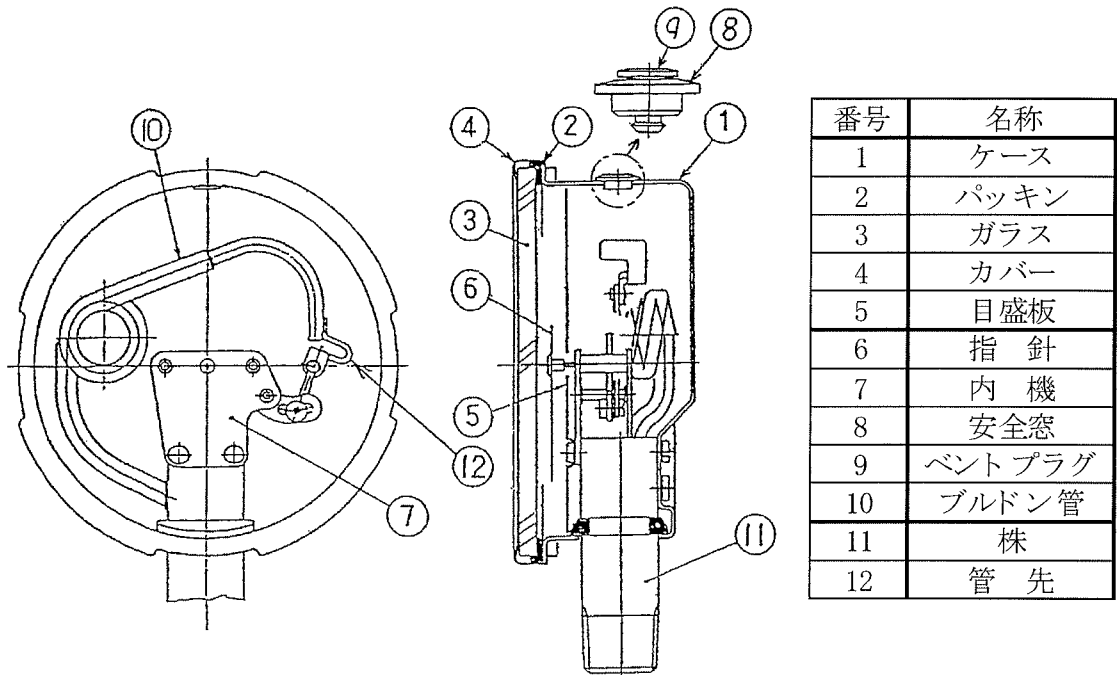


図 6-1 構造図

構造は上図のようになっていますが、グリセリン（またはグリセリン水溶液）が注入してあるため、計器内部と外部はガスケットでシールされています。

液量は温度による膨張を考慮して、上部に空間部ができるようにしてあります。

最小注入量は目盛サークル線の最上部にしてあります。

⑨ベントプラグはレンジ 1MPa 以下のものに付いています。

7. 作動原理

株より導入された圧力で、ブルドン管がAの方向に変位します。

その変位をロッドを介して内機（拡大機構）に伝え、拡大して指針を回転させ、圧力を指示します。

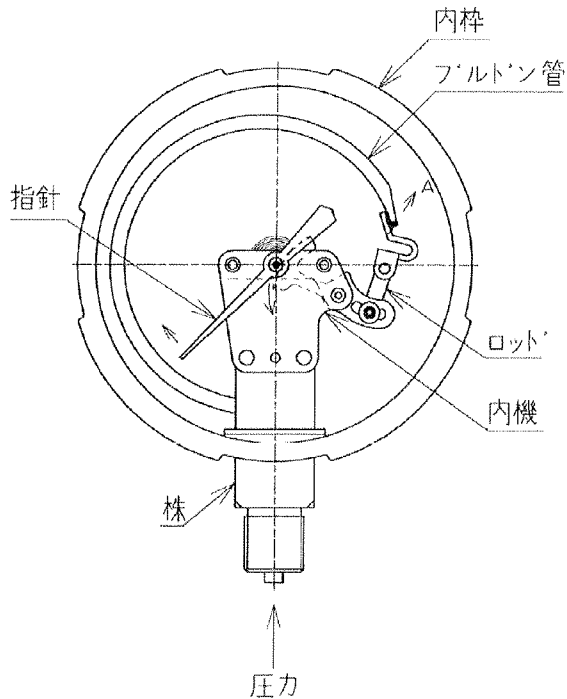


図 7-1 作動原理図

## 8. 取り付け

- (1) 取り付け姿勢は目盛板が垂直になるように取り付けてください。また、グリセリンが目盛板の後側もしくは前側に片寄っている場合がありますので、圧力計を前後に傾けて液面が均一になるようにしてから取付けてください。

### ⚠ 注 意

垂直に取り付けませんと誤差が生じます。

- (2) 圧力計上部の安全窓（ブローアウトディスク）は、万一、ブルドン管が管破した場合に飛び出して、圧力を逃がすためのものです。したがって、安全窓が飛び出せるだけのスペースを確保して取り付けてください。

### ⚠ 警 告

圧力計の安全窓の周囲は、10 mm以上の空間を設けてください。  
安全窓が正常に作動しないと、覆いガラスが破損して大変危険です。

- (3) 漏れが生じない様に取り付けてください。

取り付けネジが平行ネジの場合は、用途に合ったガスケットを使用して取り付けてください。テーパネジの場合は、シールトープ等を巻いて取り付けてください。  
平行ネジの場合は、ユニオンナットを用いると取り付け方向が自由に変えられて、大変便利です。

### ⚠ 注 意

圧力計がB枠の場合は、パネルに取り付けられていますので、ユニオンナットを締め付けるだけで良いのですが、この時に圧力計に過大な力が加わらないようにしてください。圧力計のケースが歪んで誤差を生じる場合があります。必ず圧力計のスパナ掛け部にスパナを掛けて締め付けてください。

- (4) グリセリン入圧力計は、振動・変動圧力に対し、耐えるように考慮された圧力計ですが、加わる振動・変動圧力が少ない程、圧力計の寿命を長くすることが可能ですので、本圧力計をご使用の場合といえども、できるだけ振動・変動圧力を緩和するよう、取り付けに際しては、ご配慮ください。



(1 1) 圧力計取り付け場所に機械的振動がある場合は、可能であれば振動源から離して別にパネルを設けて取り付けてください。

圧力計取り出し口との間を、フレキシブルな銅パイプなどで配管する方法で行ってください。振動源と圧力計とを離しても、圧力導入パイプが鉄やステンレスのような硬いものですと、振動がこのパイプを通して圧力計に伝達し、離れた意味が無くなる場合がありますので、注意してください。

(1 2) 圧力配管などに直接圧力計を取り付ける場合で、振動が伝わってくる場合は、配管からの立ち上がりを少なくしなせんと、振動が増幅される場合がありますので注意してください。

## 9. 使用法

(1) 常用圧力が圧力レンジの  $2/3$  以下の圧力測定に使用してください。変動圧力または脈動圧力の場合は、常用圧力が圧力レンジの  $1/2$  以下の圧力測定に使用してください。

### ⚠ 警告

最大圧力（最大目盛の圧力）以上の圧力を加えないでください。

圧力エレメント（ブルドン管）が破れると、けがや周囲を破壊する原因となります。

(2) 圧力計を取り外す際は、必ず圧力を零（大気圧）とした後、慎重に取り外してください。

### ⚠ 危険

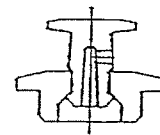
圧力計を取り外す際は、必ずバルブを閉じて測定流体が突出しないようにしてください。

測定流体が突出すると火傷等の負傷、又は周囲を破壊する可能性があります。

(3) 圧力レンジ  $1 \text{ MPa}$  以下の圧力計のご使用時は、安全窓のベントプラグを引き上げてください。

### ⚠ 注意

ベントプラグを引き上げてありませんと、内圧の影響により誤差が生じます。(図 9-1 (a))

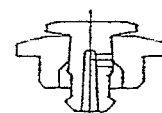


使用時(a)

ただし、輸送時はベントプラグを押し下げてください。

### ⚠ 注意

ベントプラグを押し下げてありませんと、ベントプラグより充填液が漏れます。(図 9-1 (b))



輸送時(b)


図 9-1 ベントプラグ

- 使用時にグリセリンの漏れが気になる場合、または屋外や湿度の高い場所でご使用の場合はベントプラグを押し下げてください。但し、指示値に若干誤差を生じます。
- (4) 圧力計には、手を加えないでください。

 警 告

製品自体の改造、及びあらたな機能付加による改造等を行わないでください。

- (5) 安全窓（ブローアウトディスク）には、接着剤で固定するなどの手をくわえないでください。安全窓の機能が果たせなくなり、万一、ブルドン管が管破した場合、覆いガラスが破損し、大変危険です。
- (6) 測定体に変動圧力がある場合は、そのまま導入しますと圧力計の早期故障の原因となります。故障原因の多くは、この変動圧力と機械的な振動です。
- この対策として、圧力計の入り口に絞り機構を入れる方法があります。1つはスロットルで圧力計の導入口に入れる固定絞りタイプのもので、この場合は、最初に絞り程度を確認して最適なものを選択してご使用ください。
- 2つめはダンパナで圧力計のねじ継手として装着し、圧力計の指針の振れ具合を見て調整する可変絞りタイプのもので、調整する場合は一旦全閉にしておいて、開きながら調整してください。

 注 意

この場合、指針の振れが完全に止まるほど絞らないようにしてください。正確な圧力を示しているか判らなくなるからです。従いまして、指針の振れが僅かに残る程度に調整してください。

- (7) 圧力計の接液材質は、SUS316ですが測定体によっては、使用できない場合がありますので、隔膜式など適切な機種選定が必要になります。

 警 告

接液部材質に対し、腐食性のある測定流体には使用しないでください。

圧力エレメント（ブルドン管）が破れると、けがや周囲を破壊する原因となります。

- (8) フロンガス、Heガス、H<sub>2</sub>ガス等分子構造の小さいものの測定または、リークに対して特に注意するものには、ガスリークディテクタによる洩れチェック（Heリークディテクタ等）を行った圧力計を使用するようにしてください。
- (9) 特定のガスの測定には、使用しないでください。

⚠ 警 告

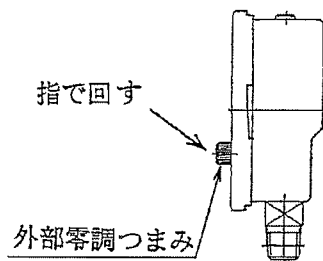
酸素、塩素、硝酸、過酸化水素の測定には、使用しないでください。万一、ブルドン管が管破した場合に充填液と反応して爆発する危険性があります。

(10) 使用温度範囲内で使用してください。

⚠ 警 告

使用温度範囲外で使用すると圧力計が破損し、けがや周囲を破壊する原因となります。又、充填液が洩れて周囲に悪影響を与える場合があります。

(11) 圧力が零の状態において、指針が零点を指示していない場合は、外部零調つまみを指で回して零調（指針を零点に合わせる）をしてください。  
但し、外部零調式の場合に限ります。



### 10. 保守、管理

- (1) 保守点検期間は法的な規制は別として、一年に一回以上は定期的に行ってください。
- (2) 覆ガラスのひび割れ、安全窓（ブローアウトディスク）の劣化が発見された場合は新品と必ず交換してください。

⚠ 警 告

万一、ブルドン管が管破した場合に覆ガラスが破損して、大変危険です。

- (3) 圧力計を現場から取り外し、重錘型圧力計又は液柱型圧力計等の圧力基準器もしくは0.6級以上の精度の圧力計で示度（ヒステリシス含む）をチェックしてください。
- (4) スロットルを装着した圧力計の場合は、零点が戻らず一見零点不良に見えることがありますので、必ずスロットルを外してからチェックしてください。
- (5) 圧力計を管理する場合は必ず管理台帳を作成し、計器毎のTag No. があれば

No. 別に、又、圧力計に記入されているシリアルNo. により管理するようにしてください。定期的に点検記録を採ってゆくと、計器の精度傾向が判ります。例えば、前々回は零点の修正が0.5%だった、前回は1%修正した、今回は3%もの修正を必要とした場合、この圧力計は加速度的に精度が変化してきており、このまま放置すると故障する恐れがあることを示しています。(ヒステリシスも同様) この様な管理を行うことで事前に予知が出来ますので、必ず管理台帳を作成して点検記録を採取し、圧力計をいつも良好な状態でご使用になることが大切となります。このように加速度的に精度が変化してきた場合にはもよりの弊社代理店、営業所へ修理を依頼してください。

#### 1 1. 保守、管理に関する注意事項

検定品は届出製造事業者または届出修理事業者以外は、計量法の定めにより修理できません。たとえば、零点調整も修理に入りますので、上記届出事業者以外はできませんので、ご注意ください。

#### 1 2. 故障対策

不適合発生の際は、[表 1 2-1 トラブルシューティング] を参照の上、対処してください。以上の作業でも解決しない場合は、弊社営業所までご連絡ください。

表 1.2-1 (1/2) トラブルシューティング

予想されるトラブル	確認事項	原因	対策
指針が動かない	1. 圧力計へ圧力(測定体)が導入されているか 2. 圧力計取付部のバルブは開いているか	1. 圧力が零である 測定体中の異物による配管の詰まり 2. バルブが閉じている	1. 配管にフィルタを設置する 2. バルブを開く
誤差が大きい	1. 測定体及び周囲温度は、圧力計の使用温度範囲内か 2. 圧力の取り出し口と圧力計の設置位置は同じ高さか 3. 圧力計に激しい振動が加わっていないか 4. 圧力計に激しい変動圧力が加わっていないか 5. 圧力計のベントプラグが引き上げられているか〔レンジ1MPa以下の圧力計の場合〕	1. 使用温度範囲を超えている 2. 高さの違いによるヘッド誤差 3. 振動による内機の摩擦 4. 変動圧力による内機の摩擦 5. ケース内の内圧による誤差	1. 周辺温度が高い場合は、圧力計の設置場所を変更する 測定体が高温の場合は、パイプサイホンなどにより温度を下げる 2. ヘッド補正を正しく行う 3. 圧力計の設置場所を変更する 4. スロット付又はダンブナを使用する 5. ベントプラグを引き上げる
応答速度が遅い	1. 測定体の粘度と配管の太さ 2. ダンプナの絞り程度〔ダンブナ使用の場合〕	1. 測定体の粘度が高すぎる 測定体の粘度に対して、配管が細すぎる 2. ダンプナの絞りすぎ	1. 隔膜式圧力計に変更 配管を太くする 2. 適当な絞りにする

表 1 2 - 1 (2/2) トラブルシミュレーション

予想されるトラブル	確認事項	原因	対策
圧力計を配管から取り外した時、指針が零を示さない	1.オーバー圧力を加えなかったか 2.スロットルが詰まっていないか 3.激しい振動・変動圧力が圧力計に加わっていないか	1.オーバー圧力によるブルドン管の変形 2.測定体中の異物の詰まり 3.振動・変動圧力による内機の摩耗	1.高レンジ圧力計を使用する 過圧防止対策をする 2.配管にフィルタを設置する スロットルを交換する 3.圧力計の設置場所を変更する スロットル付又はダンブナを使用する
指針が振り切れている	1.オーバー圧力を加えなかったか 2.落下など、圧力計に衝撃を加えなかったか	1.オーバー圧力によるブルドン管の変形 2.衝撃による指針のずれ又はブルドン管の変形	1.高レンジの圧力計を使用する 過圧防止対策をする 2.衝撃を加えないように注意する