

精密圧力計

Precision Aneroid Manometers

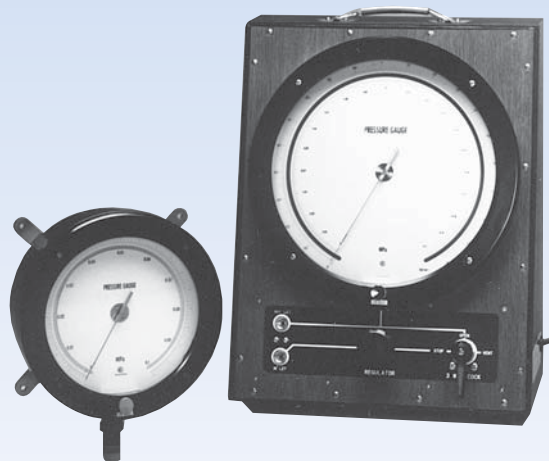
概要

長野計器の圧カトレーサビリティ・システムに基づき、比較校正し製作する高精度圧力計です。標準ゲージとして、圧力計の検査・校正用に、また標準圧力発生装置のための圧力指示計としてご使用いただけます。

特長

- ・圧力指示部が大きく、読み取りが容易です。
- ・拡大機構の摩擦による誤差を極力少なくした精密タイプです。
- ・ゼロ点の調整が容易に行え、安定した測定が可能です。

*圧力計を選定される際は、記載の接液部材質が測定する気体・液体に適合したものであることをご確認ください。



NKS形 精密圧力計

圧力エレメントにブルドン管又はベローズを用い、拡大機構には軸受としてミニチュアベアリングを用いた信頼性の高い精密圧力計です。

精度：±0.15%F.S. 又は±0.25%F.S. (500MPa、700MPa：±0.5%F.S.)
※3.5MPaレンジまでは、精度±0.1%F.S.も製作可能ですのでお問い合わせください。



精密圧力試験器 (IBPN形)

この試験器は、精密圧力計、調整弁、コック等をパネルにコンパクトにまとめ携帯用としたもので、圧力計器の校正、検査が簡単に行えます。



NKS形 精密圧力計 (φ200)

製作仕様

測定流体：

気体又は液体

※圧力レンジが3.5MPa以下の精密圧力計は、気体で校正してありますので、液体での使用は避けてください。

形状：

壁掛形 (B 枠)、埋込形 (D 枠)

※埋込形 (D 枠) は取手スタンド付も製作致しますので、お問い合わせください。(モデル：GP43-24□)

大きさ：

φ200

接続ねじ：

G1/2B

接液部材質：

下表をご参照ください。

圧力レンジ：

0~0.1→0~25MPa

-0.1~0→-0.1~2.5MPa

使用温度範囲：

10~30℃

精度：

±0.25%F.S.

ケース材質・外装：

アルミ合金・黒色

処理：(オプション)

禁油・禁水処理・・・接液部に油脂類、及び水分の残留がないように製作・処理します。

目盛指定：(オプション)

容量目盛、二重目盛、記入文字、サークル塗り

質量：

約3.1kg

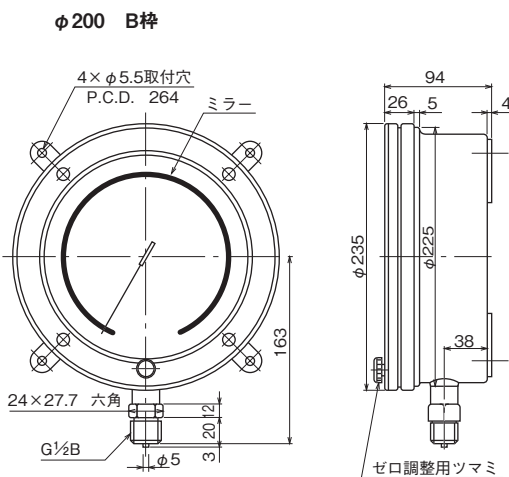
最小目盛・接液部材質

圧力レンジ MPa	最小目盛 MPa	接液部材質	
		エレメント 接続部	
		一般用 GP2□-□41	耐食用 GP2□-□43
0~0.1	0.0005	C5212R CAC203	—
0~0.2	0.001		
0~0.3	0.001		
0~0.4	0.002		
0~0.6	0.002	SUS316 CAC203	SUS316 SUS316
0~1	0.005		
0~1.5	0.005		
0~2	0.01		
0~2.5	0.01		
0~3.5	0.01		
0~5	0.02		
0~7	0.02		
0~10	0.05		
0~15	0.05		
0~20	0.1		
0~25	0.1		

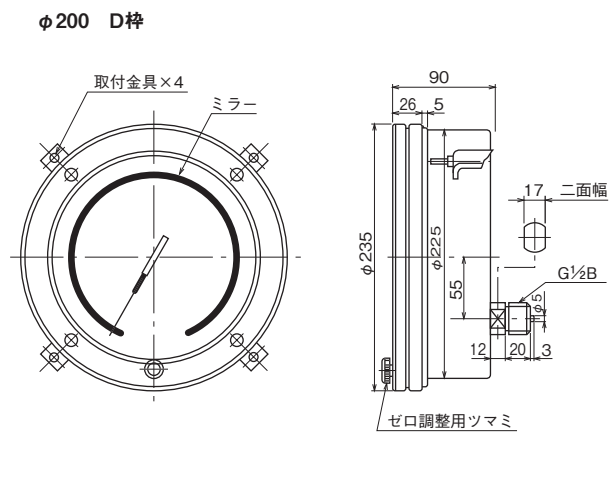
圧力レンジ MPa	最小目盛 MPa	接液部材質	
		エレメント 接続部	
		一般用 GP2□-□41	耐食用 GP2□-□43
-0.1~0	0.0005	C5212R CAC203	—
-0.1~0.1	0.001		
-0.1~0.2	0.001		
-0.1~0.3	0.002		
-0.1~0.4	0.002	SUS316 CAC203	SUS316 SUS316
-0.1~0.6	0.002		
-0.1~1	0.005		
-0.1~1.5	0.005		
-0.1~2	0.01		
-0.1~2.5	0.01		

外形寸法

単位：mm



GP20-241
GP20-243



GP25-141
GP25-143

形番構成

ご用命に際しては、形番、各仕様及び圧力レンジをご指定ください。

モデルNo. **GP2** — **4** — **000** × × × × ×

NKS形 精密圧力計

形番			選択仕様	付加仕様 (オプション)
モデル	2	0	φ200 壁掛形	
	2	5	φ200 埋込形	
① 形状	1	D枠 (取付金具) GP25のみ		
	2	B枠 (壁掛形) GP20のみ		
② 接続ねじ	4	G1/2B		
③ 接液部材質	1	一般用		
	3	耐食用 (SUS316)		
④ 圧力レンジ (MPa)	1	③接液部材質 1: 一般用	③接液部材質 3: 耐食用	
	2	-0.1~0.1、0.2、0.3、0.4、0.6、1、1.5、2、2.5 連成計	-0.1~0.4、0.6、1、1.5、2、2.5 連成計	
	3	-0.1~0、0~0.1、0.2、0.3、0.4、0.6、1、1.5、2、2.5、3.5	0~0.6、1、1.5、2、2.5、3.5	
	3	0~5、7、10、15、20、25 (一般用・耐食用 共通)		
⑤ 精度	0	標準 ±0.25%F.S.		
⑥ 指針	0	標準		
⑦ ガラス	0	標準 (有機ガラス)		
⑧ 処理	0	ナシ		
	1	禁油処理		
	2	禁水処理		
	3	禁油・禁水処理		
⑨ その他付加仕様	0	ナシ		
	1	アリ (ご希望のものを別途ご指示ください。) 目盛指定*1		
⑮ ドキュメント	0	ナシ		
	1	アリ (ご希望のものを別途ご指示ください。) 提出図、取扱説明書、検査要領書、ミルシート、検査成績表 (1個1部)、検査・トレーサビリティ証明書、立会検査		

レンジコードを選定の上、圧力レンジ及び単位を別途ご指定ください。

*1 目盛指定：容量目盛、二重目盛、記入文字、サークル塗り

※仕様項目がない場合は、×をご指定ください。

【ご注意：形番の統合について】

接液部材質 SUS316仕様の精密圧力計は、同一仕様で2種類の形番が存在した事から、仕様統合を行いました。(仕様・形状の変更はありません。)

接液部材質 耐食用(SUS316)仕様		
モデル	旧形番	新形番
φ200 壁掛形	GP20-F01	GP20-243
φ200 埋込形	GP25-F01	GP25-143

NKS形 精密圧力計 (φ300)

製作仕様

測定流体：

気体又は液体

※圧力レンジが3.5MPa以下の精密圧力計は、気体で校正してありますので、液体での使用は避けてください。圧力レンジが5MPa以上の場合、接液部に高張力鋼を使用しています。従って測定流体が水や水分を多く含む流体の場合、水素脆性により接液部材質の強度が低下する場合がありますので、使用を避けてください。

形状：

埋込形 (D 枠)

※取手スタンド付も製作致しますので、お問い合わせください。
(モデル：GP43-34□)

大きさ：

φ300

接続ねじ：

G1/2B

※GP35の100MPaレンジ以上はG1/2 (メスねじ)

接液部材質：

下表をご参照ください。

圧力レンジ：

0~0.1→0~700MPa

-0.1~0→-0.1~2.5MPa

使用温度範囲：

10~30°C

精度：

±0.15%F.S.

※但し、500MPaレンジ以上は±0.5%F.S.

※3.5MPaレンジまでは±0.1%F.S.製作可能

ケース材質・外装：

アルミ合金・黒色

処理：(オプション)

禁油・禁水処理……接液部に油脂類、及び水分の残留がないように製作・処理します。

目盛指定：(オプション)

容量目盛、二重目盛、記入文字、サークル塗り

質量：

約4.5kg

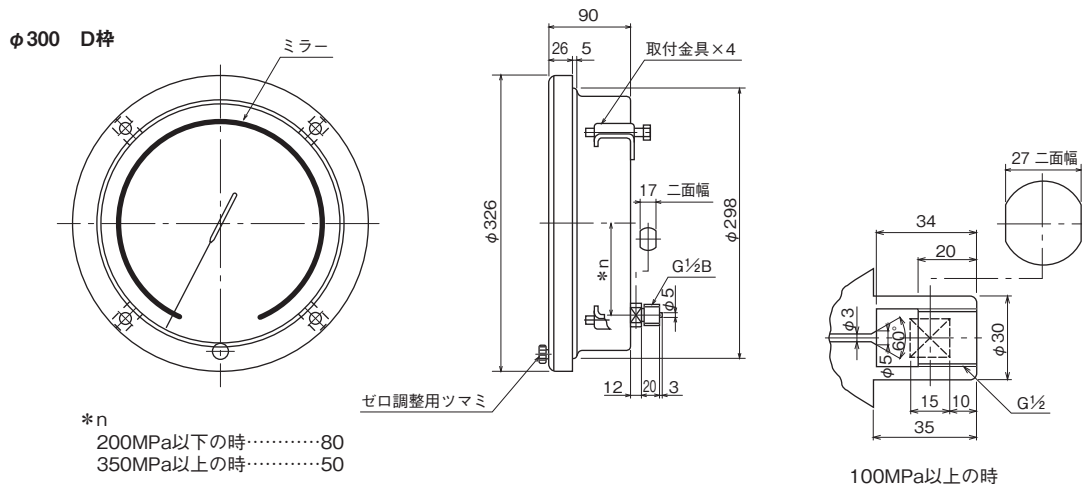
最小目盛・接液部材質

圧力レンジ MPa	最小目盛 MPa	接液部材質	
		エレメント 接続部	
		一般用	耐食用
		GP35-141	GP35-143
0~0.1	0.0002	C5212R CAC203	—
0~0.2	0.0005		
0~0.3	0.0005		
0~0.4	0.001		
0~0.6	0.001	SUS316 CAC203	SUS316 SUS316
0~1	0.002		
0~1.5	0.005		
0~2	0.005		
0~2.5	0.005		
0~3.5	0.005		
0~5	0.01	高張力鋼 SUS316	—
0~10	0.02		
0~15	0.05		
0~25	0.05		
0~35	0.05		
0~50	0.1		

圧力レンジ MPa	最小目盛 MPa	接液部材質		
		エレメント 接続部		
		一般用	耐食用	
		GP35-141	GP35-143	
0~70	0.1	高張力鋼 SUS316	—	
0~100	0.2			
0~200	0.5			
0~350	0.5	高張力鋼 高張力鋼		
0~500	1.0			
0~700	1.0			
-0.1~0	0.0002	C5212R CAC203		
-0.1~0.1	0.0005			
-0.1~0.2	0.0005			
-0.1~0.3	0.001	SUS316 CAC203		SUS316 SUS316
-0.1~0.4	0.001			
-0.1~0.6	0.001			
-0.1~1	0.002			
-0.1~1.5	0.005			
-0.1~2	0.005			
-0.1~2.5	0.005			

外形寸法

単位：mm



GP35-141
GP35-143

形番構成

ご用命に際しては、形番、各仕様及び圧力レンジをご指定ください。

モデルNo. **GP35** — **14** — **000** × × × × ×

NKS形 精密圧力計 ① ② ③ ④ ⑤ ⑥ ⑦ ⑧ ⑨ ⑩ ⑪ ⑫ ⑬ ⑭ ⑮

形番	3 5 φ300 埋込形			選択仕様	付加仕様 (オプション)
モデル	3	5	φ300 埋込形		
① 形状	1	D枠 (取付金具)			
② 接続ねじ	4	G1/2B (100MPa以上はG1/2メスねじ)			
③ 接液部材質	1	一般用			
	3	耐食用 (SUS316)			
④ 圧力レンジ (MPa)	1	③接液部材質 1 : 一般用		③接液部材質 3 : 耐食用	
	2	-0.1~0.1、0.2、0.3、0.4、0.6、1、1.5、2、2.5 連成計		-0.1~0.6、1、1.5、2、2.5 連成計	
	3	-0.1~0、0~0.1、0.2、0.3、0.4、0.6、1、1.5、2、2.5、3.5		0~0.6、1、1.5、2、2.5、3.5	
	4	0~5、10、15、25			
	5	0~35、50、70、100			
	6	0~200、350			
⑤ 精度 ※	0	標準 ±0.15%F.S.又は±0.5%F.S. (500MPa以上は±0.5%F.S.)			
	0	標準			
⑥ 指針	0	標準 (有機ガラス)			
	0	標準 (有機ガラス)			
⑧ 処理	0	ナシ			
	1	禁油処理 (3.5MPa以下)			
	2	禁水处理			
	3	禁油・禁水处理 (3.5MPa以下)			
⑨ その他付加仕様	0	ナシ			
	1	アリ (ご希望のものを別途ご指示ください。) 目盛指定*1			
⑮ ドキュメント	0	ナシ			
	1	アリ (ご希望のものを別途ご指示ください。) 提出図、取扱説明書、検査要領書、ミルシート*2、検査成績表 (1個1部)、検査・トレサビリティ証明書、立会検査			

レンジコードを選定の上、圧力レンジ及び単位を別途ご指定ください。

※3.5MPaレンジまでは、精度±0.1%F.S.製作可能ですのでお問い合わせください。

*1 目盛指定：容量目盛、二重目盛、記入文字、サークル塗り

*2 圧力レンジ0~5MPa以上を選定の場合、ミルシートは、発行いたしません。

※仕様項目がない場合は、Xをご指定ください。

【ご注意：形番の統合について】

接液部材質 SUS316仕様の精密圧力計は、同一仕様で2種類の形番が存在した事から、仕様統合を行いました。(仕様・形状の変更はありません。)

接液部材質 耐食用(SUS316)仕様		
モデル	旧形番	新形番
φ300 埋込形	GP35-F01	GP35-143

取手スタンド付

● NKS形 精密圧力計 (φ200) ●

製作仕様

測定流体：

気体又は液体

※圧力レンジが3.5MPa以下の精密圧力計は、気体で校正してありますので、液体での使用は避けてください。

形状：

取手スタンド付

大きさ：

φ200

接続ねじ：

G1/2B

接液部材質：

下表をご参照ください。

圧力レンジ：

0~0.1→0~25MPa

-0.1~0→-0.1~2.5MPa

使用温度範囲：

10~30℃

精度：

±0.25%F.S.

ケース材質・外装：

アルミ合金・黒色

処理：(オプション)

禁油・禁水処理・・・接液部に油脂類、及び水分の残留がないように製作・処理します。

目盛指定：(オプション)

容量目盛、二重目盛、記入文字、サークル塗り

最小目盛・接液部材質

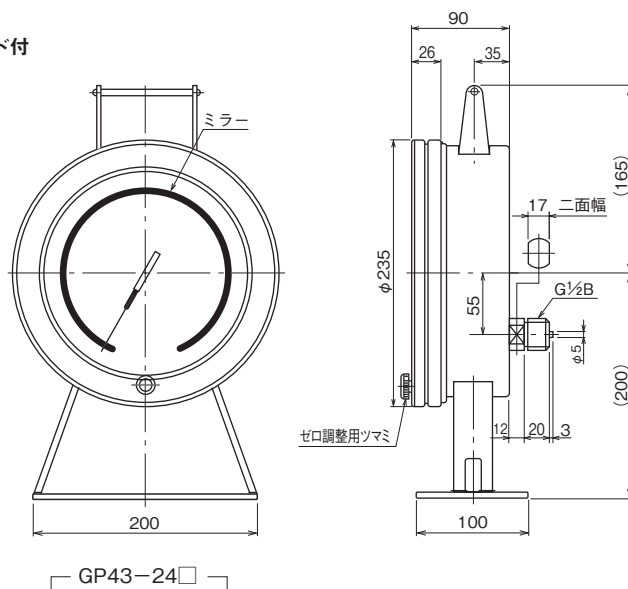
圧力レンジ MPa	最小目盛 MPa	接液部材質	
		エレメント 接続部	
		一般用	耐食用
0~0.1	0.0005	GP43-241	GP43-243
0~0.2	0.001	C5212R CAC203	—
0~0.3	0.001		
0~0.4	0.002		
0~0.6	0.002	SUS316 CAC203	SUS316 SUS316
0~1	0.005		
0~1.5	0.005		
0~2	0.01		
0~2.5	0.01		
0~3.5	0.01		
0~5	0.02		
0~7	0.02		
0~10	0.05		
0~15	0.05		
0~20	0.1		
0~25	0.1		

圧力レンジ MPa	最小目盛 MPa	接液部材質	
		エレメント 接続部	
		一般用	耐食用
-0.1~0	0.0005	GP43-241	GP43-243
-0.1~0.1	0.001		
-0.1~0.2	0.001		
-0.1~0.3	0.002	SUS316 CAC203	SUS316 SUS316
-0.1~0.4	0.002		
-0.1~0.6	0.002		
-0.1~1	0.005		
-0.1~1.5	0.005		
-0.1~2	0.01		
-0.1~2.5	0.01		

外形寸法

単位：mm

φ200 取手スタンド付



GP43-24□

形番構成

ご用命に際しては、形番、各仕様及び圧力レンジをご指定ください。

モデルNo. **GP43** — **24** — **000** × × × × ×

NKS形 精密圧力計
取手スタンド付

形番	選択仕様	付加仕様 (オプション)
① 形状	2 φ200 取手スタンド付	
② 接続ねじ	4 G1/2B	
③ 接液部材質	1 一般用	
	3 耐食用 (SUS316)	
④ 圧力レンジ (MPa)	1	③接液部材質 1: 一般用 ③接液部材質 3: 耐食用 -0.1~0.1、0.2、0.3、0.4、0.6、1、1.5、2、2.5 連成計
	2	-0.1~0、0~0.1、0.2、0.3、0.4、0.6、1、1.5、2、2.5、3.5
	3	0~5、7、10、15、20、25 (一般用・耐食用 共通)
⑤ 精度	0 標準 ±0.25%F.S.	
⑥ 指針	0 標準	
⑦ ガラス	0 標準 (有機ガラス)	
⑧ 処理	0	ナシ
	1	禁油処理
	2	禁水処理
	3	禁油・禁水処理
⑨ その他付加仕様	0	ナシ
	1	アリ (ご希望のものを別途ご指示ください。) 目盛指定*1
⑮ ドキュメント	0	ナシ
	1	アリ (ご希望のものを別途ご指示ください。) 提出図、取扱説明書、検査要領書、 ミルシート、検査成績表(1個1部)、 検査・トレサビリティ証明書、立会検査

レンジコードを選定の上、圧力レンジ及び単位を別途ご指定ください。

*1 目盛指定：容量目盛、二重目盛、記入文字、サークル塗り

※仕様項目がない場合は、Xをご指定ください。

【ご注意：形番の統合について】

接液部材質 SUS316仕様の精密圧力計は、同一仕様で2種類の形番が存在した事から、仕様統合を行いました。
(仕様・形状の変更はありません。)

接液部材質 耐食用(SUS316)仕様		
モデル	旧形番	新形番
φ200 取手スタンド付	GP43-F03	GP43-243

取手スタンド付

● NKS形 精密圧力計 (φ300) ●

製作仕様

測定流体：

気体又は液体

※圧力レンジが3.5MPa以下の精密圧力計は、気体で校正してありますので、液体での使用は避けてください。圧力レンジが5MPa以上の場合、接液部に高張力鋼を使用しています。従って測定流体が水や水分を多く含む流体の場合、水素脆性により接液部材質の強度が低下する場合がありますので、使用を避けてください。

形 状：

取手スタンド付

大きさ：

φ300

接続ねじ：

G1/2B

※100MPaレンジ以上はG1/2 (メスねじ)

接液部材質：

下表をご参照ください。

圧力レンジ：

0~0.1→0~700MPa

-0.1~0→-0.1~2.5MPa

使用温度範囲：

10~30℃

精 度：

±0.15%F.S.

但し、500MPaレンジ以上は±0.5%F.S.

ケース材質・外装：

アルミ合金・黒色

処 理：(オプション)

禁油・禁水処理・・・接液部に油脂類、及び水分の残留がないように製作・処理します。

目盛指定：(オプション)

容量目盛、二重目盛、記入文字、サークル塗り

最小目盛・接液部材質

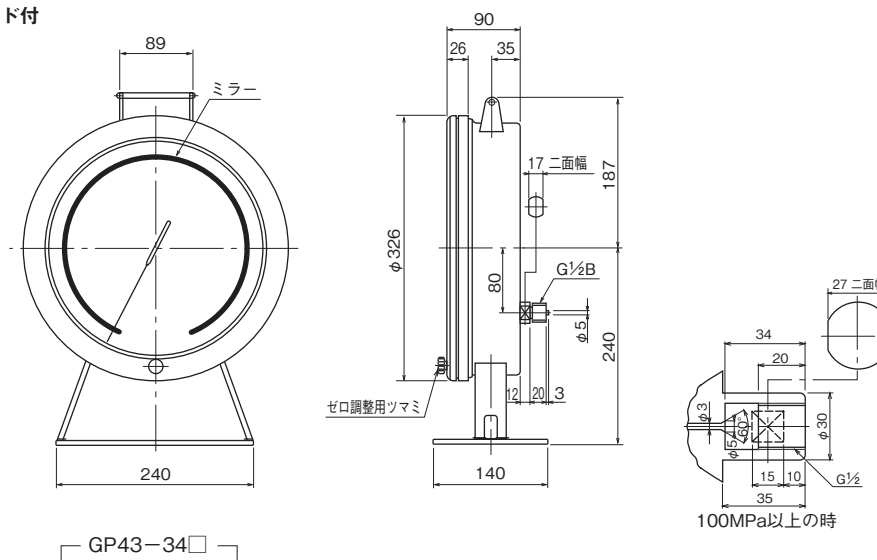
圧力レンジ MPa	最小目盛 MPa	接液部材質	
		エレメント 接続部	
		一般用	耐食用
		GP43-341	GP43-343
0~0.1	0.0002	C5212R CAC203	—
0~0.2	0.0005		
0~0.3	0.0005		
0~0.4	0.001		
0~0.6	0.001		
0~1	0.002		
0~1.5	0.005	SUS316 CAC203	SUS316 SUS316
0~2	0.005		
0~2.5	0.005		
0~3.5	0.005		
0~5	0.01		
0~10	0.02		
0~15	0.05	高張力鋼 SUS316	—
0~25	0.05		
0~35	0.05		
0~50	0.1		

圧力レンジ MPa	最小目盛 MPa	接液部材質	
		エレメント 接続部	
		一般用	耐食用
		GP43-341	GP43-343
0~70	0.1	高張力鋼 SUS316	—
0~100	0.2		
0~200	0.5		
0~350	0.5		
0~500	1.0		
0~700	1.0		
-0.1~0	0.0002	C5212R CAC203	—
-0.1~0.1	0.0005		
-0.1~0.2	0.0005		
-0.1~0.3	0.001		
-0.1~0.4	0.001		
-0.1~0.6	0.001		
-0.1~1	0.002	SUS316 CAC203	SUS316 SUS316
-0.1~1.5	0.005		
-0.1~2	0.005		
-0.1~2.5	0.005		

外形寸法

単位：mm

φ300 取手スタンド付



形番構成

ご用意に際しては、形番、各仕様及び圧力レンジをご指定ください。

モデルNo. **GP43** — **34** — **000** × × × × ×

NKS形 精密圧力計
取手スタンド付

形番	選択仕様	付加仕様 (オプション)
① 形状	3 φ300 取手スタンド付	
② 接続ねじ	4 G1/2B (100MPa以上はG1/2メスねじ)	
③ 接液部材質	1 一般用	
	3 耐食用 (SUS316)	
④ 圧力レンジ (MPa)	1	③接液部材質 1: 一般用 -0.1~0.1、0.2、0.3、0.4、0.6、1、1.5、2、2.5 連成計
	2	③接液部材質 3: 耐食用 -0.1~0、0~0.1、0.2、0.3、0.4、0.6、1、1.5、2、2.5、3.5
	3	0~5、10、15、25
	4	0~35、50、70、100
	5	0~200、350
	6	0~500、700
⑤ 精度	0 標準 ±0.15%F.S.又は±0.5%F.S. (500MPa以上は±0.5%F.S.)	
⑥ 指針	0 標準	
⑦ ガラス	0 標準 (有機ガラス)	
⑧ 処理	0	ナシ
	1	禁油処理 (3.5MPa以下)
	2	禁水処理
	3	禁油・禁水処理 (3.5MPa以下)
⑨ その他付加仕様	0	ナシ
	1	アリ (ご希望のものを別途ご指示ください。) 目盛指定*1
⑮ ドキュメント	0	ナシ
	1	アリ (ご希望のものを別途ご指示ください。) 提出図、取扱説明書、検査要領書、 ミルシート*2、検査成績表 (1個1部)、 検査・トレサビリティ証明書、立会検査

レンジコードを選定の上、圧力レンジ及び単位を別途ご指定ください。

*1 目盛指定: 容量目盛、二重目盛、記入文字、サークル塗り

*2 圧力レンジ0~5MPa以上を選定の場合、ミルシートは、発行いたしません。

※仕様項目がない場合は、×をご指定ください。

【ご注意：形番の統合について】

接液部材質 SUS316仕様の精密圧力計は、同一仕様で2種類の形番が存在した事から、仕様統合を行いました。
(仕様・形状の変更はありません。)

接液部材質 耐食用(SUS316)仕様		
モデル	旧形番	新形番
φ300 取手スタンド付	GP43-F01	GP43-343

● 精密圧力試験器 (IIPN形) ●

製作仕様

測定流体：

気体又は液体

※圧力レンジが3.5MPa以下の精密圧力試験器は、気体で校正してありますので、液体での使用は避けてください。圧力レンジが5MPa以上のGP41は、接液部に高張力鋼を使用しています。従って測定流体が水や水分を多く含む流体の場合、水素脆性により接液部材質の強度が低下する場合がありますので、使用を避けてください。

適用：

圧力測定

指示計：

GP41 NKS形φ300 (GP35-141)

接続ねじ：

GP41 Rc1/4

接液部材質：

下表をご参照ください。

圧力レンジ：

GP41 0~0.1→0~35MPa

使用温度範囲：

10~30℃

精度：

GP41 ±0.15%F.S.

外装：

黒色レザー張り

処 理：(オプション)

禁油・禁水処理・・・接液部に油脂類、及び水分の残留がないように製作・処理します。

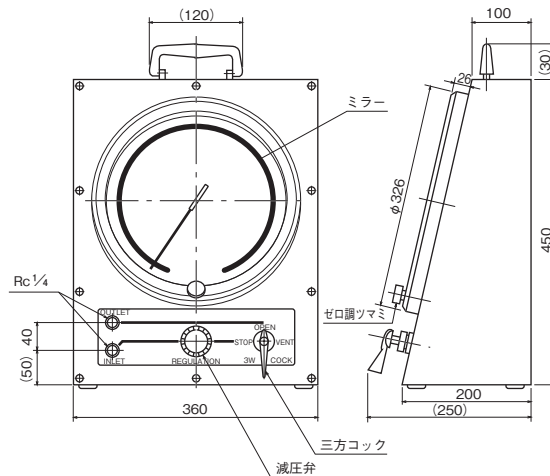
最小目盛・接液部材質

GP41

圧力レンジ MPa	最小目盛 MPa	接液部材質 エレメント 接続部
0~0.1	0.0002	C5212R CAC203
0~0.2	0.0005	
0~0.4	0.001	
0~0.6	0.001	SUS316 CAC203
0~1	0.002	
0~1.5	0.005	
0~2	0.005	
0~3.5	0.005	高張力鋼 SUS316
0~5	0.01	
0~10	0.02	
0~15	0.05	
0~25	0.05	
0~35	0.05	

外形寸法

単位：mm



〔 GP41-101 〕

圧力レンジ0~0.6MPa以上 (GP41-501) の場合、外観は本図と異なります。

形番構成

ご用命に際しては、形番、各仕様及び圧力レンジをご指定ください。

モデルNo. **GP4** — **01** — **000** × × × × ×

精密圧力試験器 ① ② ③ ④ ⑤ ⑥ ⑦ ⑧ ⑨ ⑩ ⑪ ⑫ ⑬ ⑭ ⑮

形番		指示計		選択仕様	付加仕様 (オプション)
モデル	1	—	1	GP35-141	0~0.1、0.2、0.4
	1	—	5	GP35-141	0~0.6、1、1.5、2、3.5、5、10、15、25、35
レンジコードを選定の上、 圧力レンジ及び単位を別途 ご指定ください。		④ 圧力レンジ (MPa)		1	0~0.1、0.2、0.4 GP41-101、GP42-101
				2	0~0.6、1、2、3.5 GP41-501
				3	0~5、10 GP41-501
				4	0~25 GP41-501
				5	0~35 GP41-501
⑤ 精度		0	標準 GP41 : ±0.15%F.S.		
⑥ 指針		0	標準		
⑦ ガラス		0	標準 (有機ガラス)		
⑧ 処理		0	ナシ		
		1	禁油処理 (3.5MPa以下)		
		2	禁水処理		
⑨ その他付加仕様		0	ナシ		
		1	アリ (ご希望のものを別途ご指示ください。) 目盛指定*1		
		15	ドキュメント		
		0	ナシ		
		1	アリ (ご希望のものを別途ご指示ください。) 提出図、取扱説明書、検査要領書、 検査成績表 (1個1部)、 検査・トレサビリティ証明書、立会検査		

*1 目盛指定：容量目盛、二重目盛、記入文字

※仕様項目がない場合は、×をご指定ください。