

# 小形圧力計

Small Pressure Gauges

## 概要

小形機器の圧力測定用、あるいは主として空圧機器の圧力測定用に使用される圧力計であり、機器全体の小形化に役立ちます。特に、耐振性に優れた偏心形圧力計、グリセリン入圧力計、及び耐食性に優れたSUS製圧力計といったモデルもありますので用途に合わせてご選択いただけます。

## 特長

- ・小形・軽量のため、取付けスペースの限られている場所に便利です。
- ・小形でありながら、読み取りやすい表示部となっています。

\*圧力計を選定される際は、性能が十分発揮できるよう、常用圧力の上限が以下の範囲となるように圧力レンジを選定してください。

定圧力の場合：圧力レンジの最大値の3/4以下

変動圧力の場合：圧力レンジの最大値の2/3以下

また記載の接液部材質が測定する気体・液体に適合したものであることをご確認ください。

詳しくは、JIS B 7505-1をご覧ください。



## 製作仕様

### 測定流体：

気体又は液体（但し、腐食性のないもの）

### 使用環境：

通常の状態において、腐食性の液体、気体の存在がないこと。

### クラス：

A級またはB級

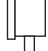
A級は主として空圧機器の圧力測定に用いられるもので、精度の良い高級ゲージです。


B級は小形機器の圧力測定用等、広く利用される一般用途用の汎用ゲージです。

### 大きさ：

φ40、φ50

### 形状：

立形…  A枠

埋込形…  D枠

### 接続ねじ：

φ40 R1/8

φ50 R1/4

\*R1/8、NPTねじも製作致しますので、お問い合わせください。

### 接液部材質：

ブルドン管 C6872T

接続部 C3604BD

### ガラス：

A級 無機ガラス

B級 有機ガラス

### 圧力レンジ：

0~0.1MPa→0~3.5MPa（モデルにより異なる）

### 精度：

±1.5%F.S.、±2.0%F.S.、±3.0%F.S.

（モデルにより異なる）

### 使用温度範囲：

-5~45℃（但し、測定流体が凍結しないこと）

### 目盛角度：

A級φ40 180°

A級φ50、B級φ40、φ50 270°

### 外装：

A級 ZDC2・CRメッキ

B級 SUS304生地

### 質量：

A級φ40 約75g

A級φ50 約165g

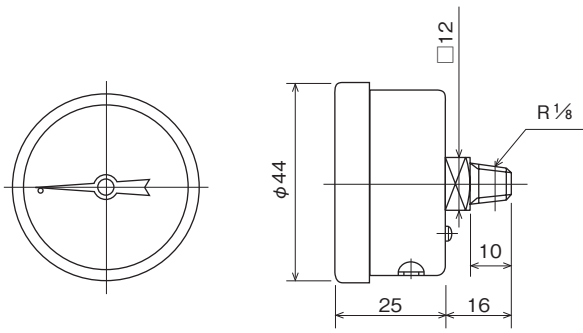
B級φ40 約60g

B級φ50 約95g

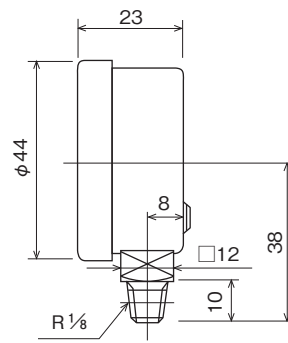
外形寸法

単位：mm

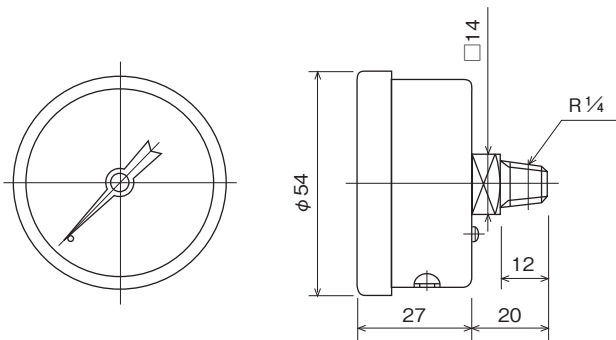
A 級



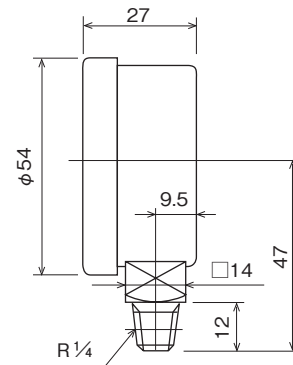
GK68-161



GK10-161

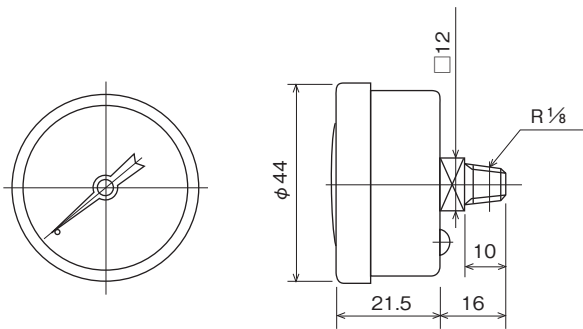


GK69-171

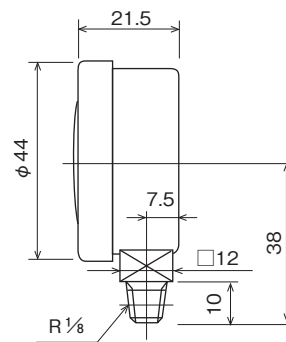


GK10-271

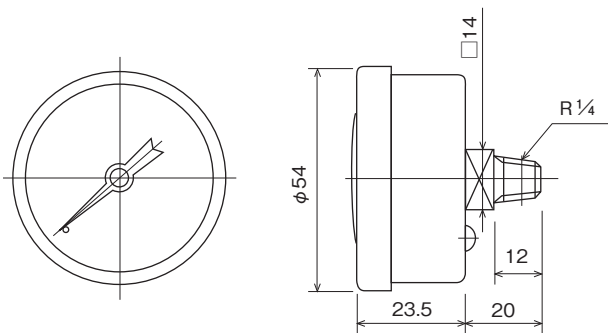
B 級



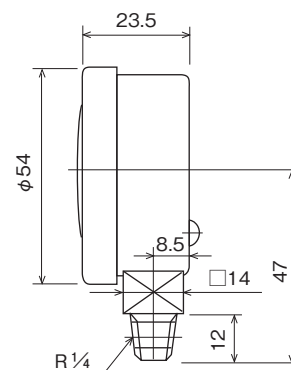
GK25-161



GK20-161



GK25-271



GK20-271

諸特性

耐久性

小形圧力計の寿命は使用する条件（脈動、サージ圧、振動、温度…等）により変化しますが、例えば圧力レンジの20～80%の圧力範囲で一定のサイクルで正弦波形状の脈動を繰り返すと初期の精度が右図のように低下するのが普通です。

(Fig. 1)

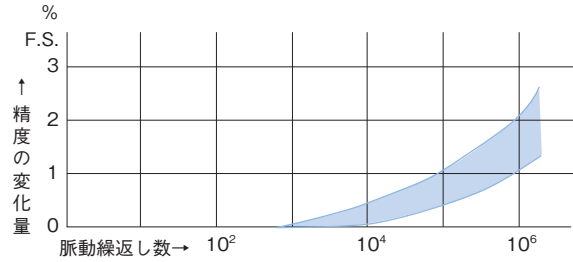


Fig. 1

温度特性

小形圧力計は周囲温度の変化によるブルドン管の弾性係数の変化、各部品熱膨張による拡大率の変化等が総合され20℃±60℃で±0.5～±2.0%F.S.の精度の変化があらわれます。

(Fig. 2)

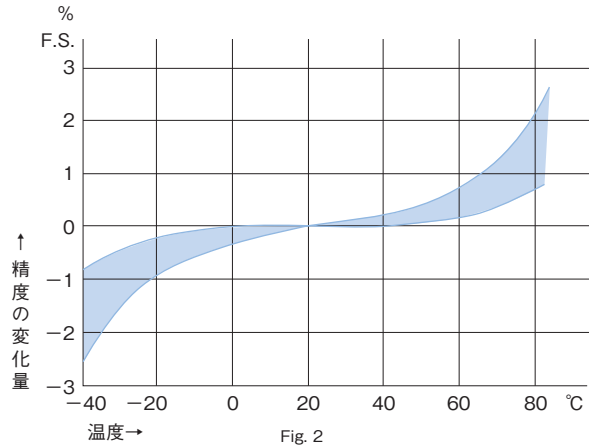


Fig. 2

耐振性

小形圧力計は、圧力計自体が小形のために各部品が小さくなり振動には有利になる反面、高性能なエレメントを必要としますので許容の精度を長く維持するためには、圧力計自体の共振点付近での使用はもちろんのこと、振動のある場所を極力さげなければなりません。

注) 上記データは参考であり、性能を保証するものではありません。

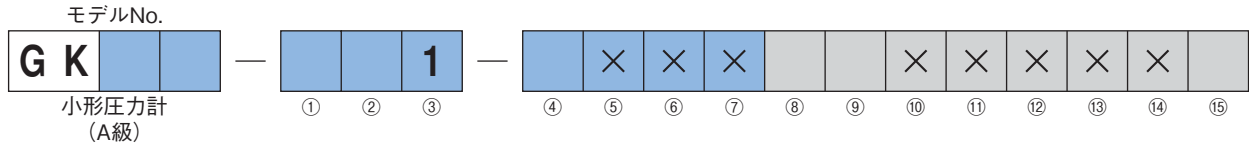
小形圧力計の保守について

本小形圧力計は、いずれも、性能区分的にはJISの普通形に相当する製品であり、しかも小形精密のもので、ご使用に当たっては下記の点をご注意ください。

- ① 圧力計には機械的振動及び脈動を与えないでください。
- ② 圧力計の取付箇所の周囲温度は-5～45℃以内としてください。  
夏期の直接日光下では、容易に周囲温度が上り得るので遮蔽する等、考慮が必要です。又、冬期には測定液が凍結しないようご配慮ください。
- ③ 腐食性雰囲気及び腐食性測定流体は絶対にさけてください。
- ④ 雨、露が当たらないよう防御を充分に行ってください。
- ⑤ 重要度に応じて1年に1回位の割合で定期検査を行ってください。

### 形番構成

ご用命に際しては、形番、各仕様及び圧力レンジをご指定ください。



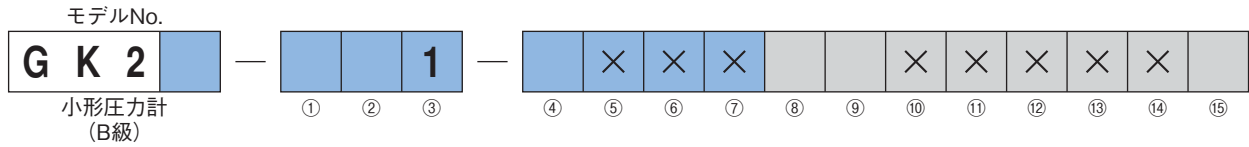
形番		選択仕様		付加仕様(オプション)			
モデル	[標準仕様]						
	1	0	A T	φ40	精度：±2%F.S.	外装：Crメッキ	
			A T	φ50	精度：±1.5%F.S.	外装：Crメッキ	
	6	8	DA T	φ40	精度：±2%F.S.	外装：Crメッキ	
		DA T	φ50	精度：±1.5%F.S.	外装：Crメッキ		
①形状 ②接続ねじ ③接液部材質	①	②	③	①形状	②接続ねじ	③接液部材質 一般用	
	1	6	1	φ40 (GK69はφ50)	R1/8		
	1	7	1	φ50 (GK69のみ)	R1/4		
	2	6	1	φ50 (GK10のみ)	R1/8		
			2	7	1	φ50 (GK10のみ)	R1/4
④圧力レンジ (MPa)	1	0~0.2, 0.4, 0.7, 1, 1.5		φ40用			
	2	0~0.2, 0.4, 0.7, 1, 1.5		φ50用			
	3	0~2, 2.5, 3.5		φ50用			
⑧処理	0	ナシ					
	1	禁油処理					
	2	禁水処理					
	3	禁油・禁水処理					
⑨その他付加仕様	0	ナシ					
	1	アリ (ご希望のものを別途ご指示ください。) 外装指定(黒色)、接続ねじ NPT指定、目盛指定「注1」					
⑮ドキュメント	0	ナシ					
	1	アリ (ご希望のものを別途ご指示ください。) 提出図、取扱説明書、検査要領書、立会検査					

レンジコードを選定の上、圧力レンジ及び単位を別途ご指定ください。

形番の組み合わせ：  
GK10-161、GK10-261、GK10-271、  
GK68-161、GK69-161、GK69-171

[製作範囲]  
[注1] 目盛指定：記入文字、客マーク、赤線、赤塗り

※仕様項目がない場合は、Xをご指定ください。



形番		選択仕様		付加仕様(オプション)			
モデル	[標準仕様]						
	0	A T	精度：±3%F.S.	外装：SUS生地			
	5	DA T	精度：±3%F.S.	外装：SUS生地			
①形状 ②接続ねじ ③接液部材質	①	②	③	①形状	②接続ねじ	③接液部材質 一般用	
	1	6	1	φ40	R1/8		
	1	7	1	φ40 (GK25のみ)	R1/4		
	2	6	1	φ50	R1/8		
			2	7	1	φ50	R1/4
④圧力レンジ (MPa)	1	0~0.1					
	2	0~0.2, 0.4, 0.7, 1, 1.5					
	3	0~2, 2.5, 3.5					
⑧処理	0	ナシ					
	1	禁油処理					
	2	禁水処理					
	3	禁油・禁水処理					
⑨その他付加仕様	0	ナシ					
	1	アリ (ご希望のものを別途ご指示ください。) 無機ガラス、外装指定(黒色)、接続ねじ NPT指定、目盛指定「注1」					
⑮ドキュメント	0	ナシ					
	1	アリ (ご希望のものを別途ご指示ください。) 提出図、取扱説明書、検査要領書、立会検査					

レンジコードを選定の上、圧力レンジ及び単位を別途ご指定ください。

形番の組み合わせ：  
GK20-161、GK20-271、GK25-161、  
GK25-171、GK25-261、GK25-271

[製作範囲]  
[注1] 目盛指定：記入文字、客マーク、赤線、赤塗り

※仕様項目がない場合は、Xをご指定ください。

その他小形圧力計

(耐食型)

SUS製圧力計 (GK33・38) :

ステンレス製の接液部及びケース材質により耐食性に優れ、また、耐雰囲気性に優れている圧力計です。



測定流体：気体又は液体

大きさ：φ50

形状：立形 (モデル：GK33)

埋込形 (モデル：GK38)

接続ねじ：R1/8、R1/4

接液部材質：接続部 (モデル：GK33) SUS316  
(モデル：GK38) SCS14

ブルドン管 SUS316

ガラス：有機ガラス  
(無機ガラスはオプション)

圧カレンジ：0~0.1→0~25MPa

精度：±3%F.S.

目盛角度：270° (0.1MPaレンジは180°)

ケース材質・外装：SUS304・生地

質量：約100g

モデルNo.

G K 3	1	3	×	×	×	×	×	×	×	×	×	×	×	×	
SUS製圧力計 (B級)	①	②	③	④	⑤	⑥	⑦	⑧	⑨	⑩	⑪	⑫	⑬	⑭	⑮

形番	標準仕様	選択仕様	付加仕様(オプション)
モデル	3 A T 精度：±3%F.S. 外装：SUS304生地		
	8 DA U 精度：±3%F.S. 外装：SUS304生地		
①形状	①形状	②接続ねじ	③接液部材質
②接続ねじ	1 6 3 φ50	R1/8	耐食用
③接液部材質	1 7 3	R1/4	
レンジコードを選定の上、 圧カレンジ及び単位を別途 ご指定ください。	④圧カレンジ (MPa)	1 0~0.1	
		2 0~0.2, 0.4, 0.7, 1, 1.5	
		3 0~2, 2.5, 3.5	
		4 0~5, 10, 15, 20, 25	
⑧処理		0 ナシ	
		1 禁油処理	
		2 禁水処理	
		3 禁油・禁水処理	
⑨その他付加仕様		0 ナシ	
		1 アリ (ご希望のものを別途ご指示ください。) 無機ガラス、外装指定(黒色)、 接続ねじ NPT指定、目盛指定[注1]	
⑮ドキュメント		0 ナシ	
		1 アリ (ご希望のものを別途ご指示ください。) 提出図、取扱説明書、検査要領書、 立会検査	

「製作範囲」  
[注1] 目盛指定：記入文字、客マーク、赤線、赤塗り

※仕様項目がない場合は、Xをご指定ください。