

GC63

気体計測

(シリコンダイアフラム採用)

電池式 デジタル微差圧計

Model GC63 Battery Type Digital Differential Pressure Gauge

概要

空調・半導体設備等の現場監視に適した電池式のデジタル微差圧計で、配線の必要がないため、測定箇所への設置が容易です。外部電源のオプション対応も可能で、コンパレータ出力によるフィルタ目詰まり検出等、様々な用途に使用できます。

特長

- ・文字高さ17mmの大型LCD表示 (3 1/2桁)
- ・計測状況が把握しやすいアナログバーグラフ表示
- ・外部電源・コンパレータ出力 (オプション)
- ・フィルタ、ホールド、ゼロ調機能



センサ部特長

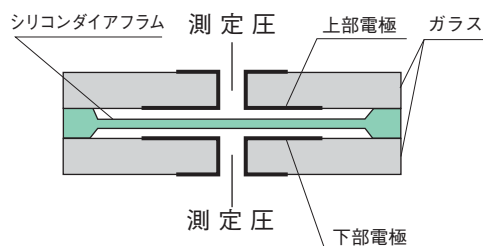
シリコン・キャパシタンス (SC) センサ

センサ部は小形シリコンダイアフラムを採用、可動部が少ないシンプルな構造であるため、耐振性・耐衝撃性に優れています。

実物大

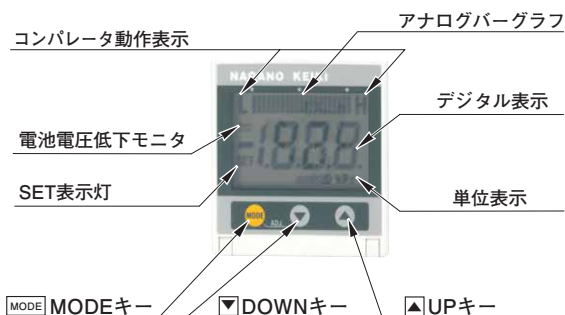


SCセンサ
センサチップ



機能

- ・アナログバーグラフ表示により、計測状況の把握が容易です。
- ・外部電源使用時、コンパレータ×1出力が使用できます。(オプション)



MODEキーは、各動作モード及び各サブモードの切替時に使用します。

数値の設定及び項目の選択に使用します。測定モードでは最小値を表示します。

数値の設定及び項目の選択に使用します。測定モードでは最大値を表示します。

製作仕様 1

項目	内容	
測定流体	気体計測（乾燥空気、窒素ガスなど）但し、水分、粉塵等を含まないこと	
使用環境	通常の状態において、引火・爆発の原因となるような可燃性ガス、または液体の存在のない場所	
取付	壁取付	
圧力導入口	G1/8	
接ガス部材質	シリコン、シリコーン、ガラス、ABS	
差圧レンジ	0～50Pa → 0～5kPa、±50Pa → ±500Pa 製作レンジ表参照	
許容最大圧力	50kPa	
精度	差圧表示精度：±(1.0%F.S.+1digit) at 23°C（差圧レンジ：1kPa以上）、 ±(2.0%F.S.+1digit) at 23°C（差圧レンジ：500Pa以下）	
開平演算精度 (GC63-□□2選択時)	±0.5%F.S.（5～100%F.S.範囲内）	
開平演算表示範囲 (GC63-□□2選択時)	0～1999（小数点位置及び表示最高値変更可）	
表示方式	3 1/2桁LCDデジタル表示（文字高さ 17mm） LCDアナログバーグラフ表示（21セグメント）	
表示周期	1s	
表示単位	差圧表示（GC63-□□1）Pa、kPa 開平演算表示（GC63-□□2）（LCD圧力単位表示消灯）	
電池	単三アルカリ乾電池（LR6）×2本	
電池寿命	連続動作 約2年 電池電圧低下表示有	
外部電源・出力用ケーブル 装着時（オプション）	外部電源 24V DC 5mA max. コンパレータ出力 Nチャンネルオープンドレイン×1出力 （30V DC 80mA max.） 応答速度：2s以内 動作モード：ウインドコンパレータ 接断差：1%F.S.固定 動作表示：H、L表示	
機能	フィルタ	1s、2s、4s（移動平均）
	エラー表示	過大圧・ゼロ調時の範囲外圧力
	ホールド	最大値、最小値表示
	その他	ゼロ調、キーロック
	警報表示	電池電圧低下表示
使用温度範囲	0～40°C（凍結無きこと）	
使用湿度範囲	35～85%RH（結露無きこと）	
保存温度範囲	-10～50°C（凍結無きこと）	
漏れ許容量	$1.7 \times 10^{-4} \text{Pa} \cdot \text{m}^3/\text{s}^*1$	
ケース構造	屋内仕様（IP40 IEC規格）*2	
ケース材質	ABS	
質量	約130g（乾電池含む）	
付属品	六角穴付シールプラグ、単三アルカリ乾電池（LR6）、 単位銘板シール（×10、×100、×1000、m/s、m ³ /min、m ³ /h）…GC63-□□2選択時	

*1 本製品は、リークテストの様なリーク量を厳密に測定する必要のある用途には使用できません。

*2 フロントケース装着状態において

製作仕様2

差圧レンジ、表示桁、精度及び温度係数：

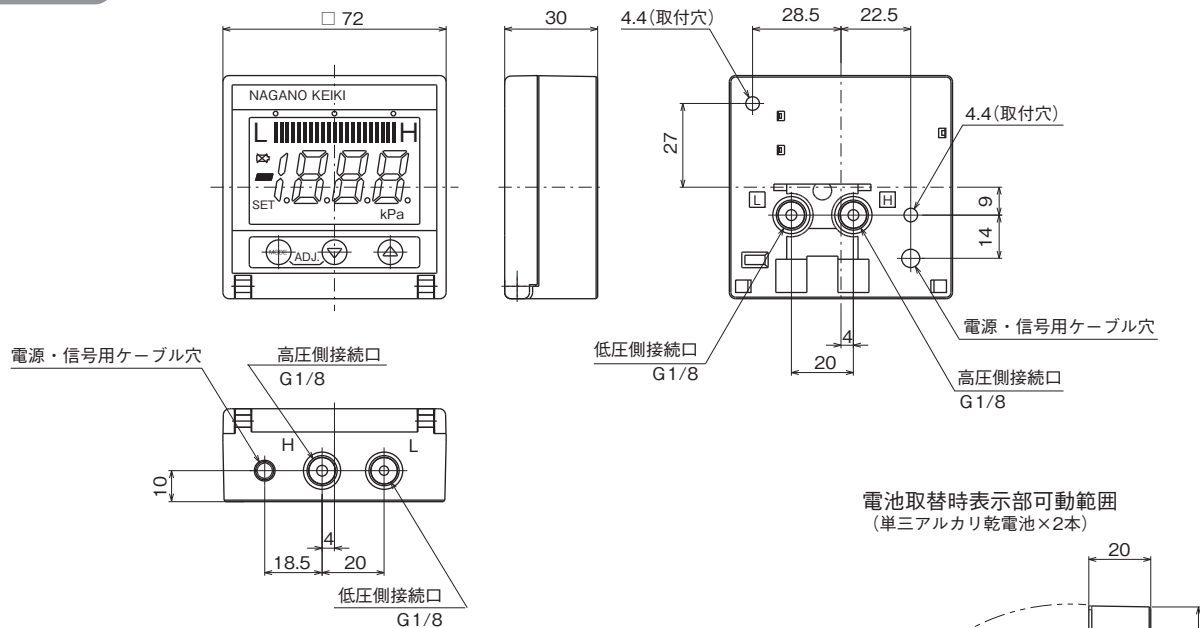
差圧レンジ		LCD表示桁		精 度	
		Pa	kPa	表示精度	温度係数
0~50Pa	±50Pa	50.0 (±50.0)	———	±(2.0%F.S.+1digit) at 23°C	±0.2%F.S./°C (ゼロ点/スパン共)
0~100Pa	±100Pa	100 (±100)	———		
0~200Pa	±200Pa	200 (±200)	———		
0~500Pa	±500Pa	500 (±500)	———		
0~1kPa	———	———	1.00	±(1.0%F.S.+1digit) at 23°C	±0.1%F.S./°C (ゼロ点/スパン共)
0~2kPa	———	———	2.00		
0~5kPa	———	———	5.00		

※土表示の差圧レンジにおいて、高圧側(H)が低圧側(L)より低い場合は、マイナス(-)表示となります。

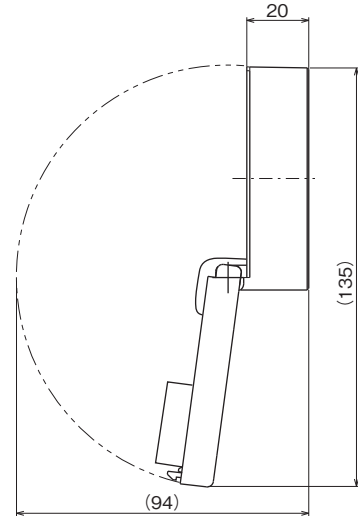
※開平演算表示付の場合、土表示の差圧レンジは製作不可

外形寸法1

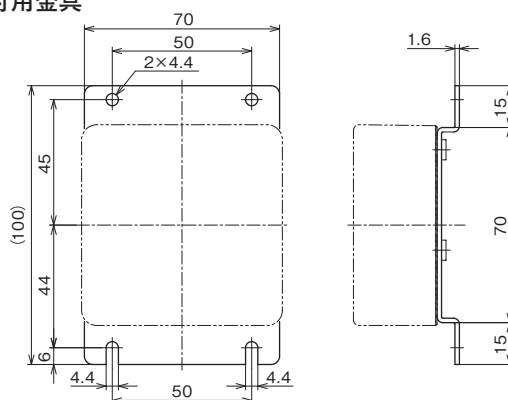
単位：mm



電池取替時表示部可動範囲
(単三アルカリ乾電池×2本)



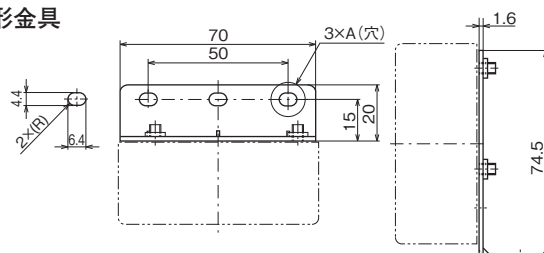
壁取付用金具



品名	材質	個数	備考
取付金具(標準)	SPCC	1	M4セムスねじ付

*取付金具へのGC63の組み付けは付属のM4セムスねじを用い、締め付けトルクは2N・m以下としてください。

L形金具



*圧力接続口は背面側(L・H 1個ずつ)と下方(L・H 1個ずつ)にあり、背面・下方いずれかを選択出来ますが、使用するLとHの接続口に配管し、残りの使用しないLとHの接続口は、付属の六角穴付きプラグによって塞いでください。又、G1/8ねじの締め付けトルクは1N・m以下としてください。

外形寸法2

圧力接続口				
GC63-□2□	GC63-□3□	GC63-□4□	GC63-□5□	GC63-□6□
φ5 タケノコ (ストレート)	φ7 タケノコ (ストレート)	φ7 タケノコ (回転)	φ6 金属配管用継手	Rc1/8 変換継手
φ6 チューブ 2m 付	φ8 チューブ 2m 付	φ8 チューブ 2m 付		

形番構成

ご用意に際しては、形番、各仕様及び差圧レンジをご指定ください。

モデルNo.

GC63 — ① ② ③ — ④ ⑤ ⑥ ⑦ ⑧ ⑨ ⑩ ⑪ ⑫ ⑬ ⑭ ⑮

デジタル微差圧計

形番	選択仕様	付加仕様 (オプション)		
① 取付	1 壁取付			
	2 壁取付用金具付			
	3 L形取付用金具付			
② 圧力接続口 *1	1 G1/8 (標準)			
	2 φ5 タケノコ (ストレート)	ビニルチューブ2m付		
	3 φ7 タケノコ (ストレート)	ビニルチューブ2m付		
	4 φ7 タケノコ (回転)	ビニルチューブ2m付		
	5 φ6 金属配管用ツギテ			
	6 Rc1/8変換ツギテ			
③ 表示	1 差圧表示			
	2 開平演算表示付 (±表示の差圧レンジは製作不可)			
④ 差圧レンジ *2 ⑤ 表示精度	④	⑤	④差圧レンジ	⑤表示精度
	M	9	0~50Pa	±(2.0%F.S.+1 digit) at 23°C
	N	9	0~100Pa	
	P	9	0~200Pa	
	Q	9	0~500Pa	±(1.0%F.S.+1 digit) at 23°C
	R	7	0~1kPa	
	S	7	0~2kPa	
	T	7	0~5kPa	GC63-□□2は不可 ±(2.0%F.S.+1 digit) at 23°C
	B	9	±50Pa	
	C	9	±100Pa	
D	9	±200Pa		
E	9	±500Pa		
⑧ 電源・出力用ケーブル	0		ナシ	
	D		電源・出力用ケーブル: 2m付	
⑮ ドキュメント	0		ナシ	
	1		アリ (ご希望のものを別途ご指示ください。) 提出図、取扱説明書、検査要領書、 検査成績表 (1個1部)、 検査・トレーサビリティ証明書、 基準器検査成績表、立会検査	

レンジコードを選定の上、差圧レンジ及び単位を別途ご指定ください。

*1: 2~4の指定については、ビニルチューブが2m付属します。

*2: ±表示の差圧レンジにおいて、高圧側(H)が低圧側(L)より低い場合は、マイナス(-)表示となります。

※仕様項目がない場合は、Xをご指定ください。

■使用上の注意

腐食性ガスや可燃性ガス、液体には使用できませんのでご注意ください。