

GC32

気体計測

(シリコンダイアフラム採用)

## デジタル微差圧計

Model GC32 Differential Pressure Gauge

## 概要

小形 (24×48mmサイズ) ボディで、多彩な機能と気体の微差圧を高感度に検知できます。

## 特長

- ・ 13種類の豊富な差圧レンジ
- ・ 許容最大圧力：50kPa (全レンジ)
- ・ コンパクトでも見やすい表示と優れた操作性



## 機能

コンパレータ (OUT1、OUT2)  
動作表示 LED (赤)

出力ON時点灯します。



ゼロ調整 (ADJ. キー)

差圧・設定値表示 LED

単位 (Pa, kPa)

MODE キー

DOWN キー

UP キー

MODE キーは、各動作モード  
及び各サブモードの切替時に  
使用します。

数値の設定及び項目の選択に  
使用します。測定モードでは  
最小値を表示します。

数値の設定及び項目の選択に  
使用します。測定モードでは  
最大値を表示します。

差圧レンジ	単位別表示最大桁		精度		温度係数	
	Pa	kPa	差圧表示	アナログ出力	ゼロ点	スパン
0~50Pa	±50Pa	50.0 (±50.0)	±(1.5%F.S.+1digit)	±1.5%F.S.	±0.15%F.S./°C	±0.15%F.S./°C
0~100Pa	±100Pa	100.0 (±100.0)				
0~200Pa	—	200 (±200)				
—	±200Pa	(±200)	±(1.0%F.S.+1digit)	±1.0%F.S.	±0.10%F.S./°C	
0~500Pa	±500Pa	500 (±500)				
0~1kPa	—	—				
—	±1kPa	—	2.00 (±2.00)	5.00		
0~2kPa	±2kPa	—				
0~5kPa	—	—				

\*表示最大桁の ( ) 内は、±表示の場合。

\*±表示の差圧レンジにおいて、高圧側 (H) が低圧側 (L) より低い場合にマイナス (-) 表示になります。

## 製作仕様

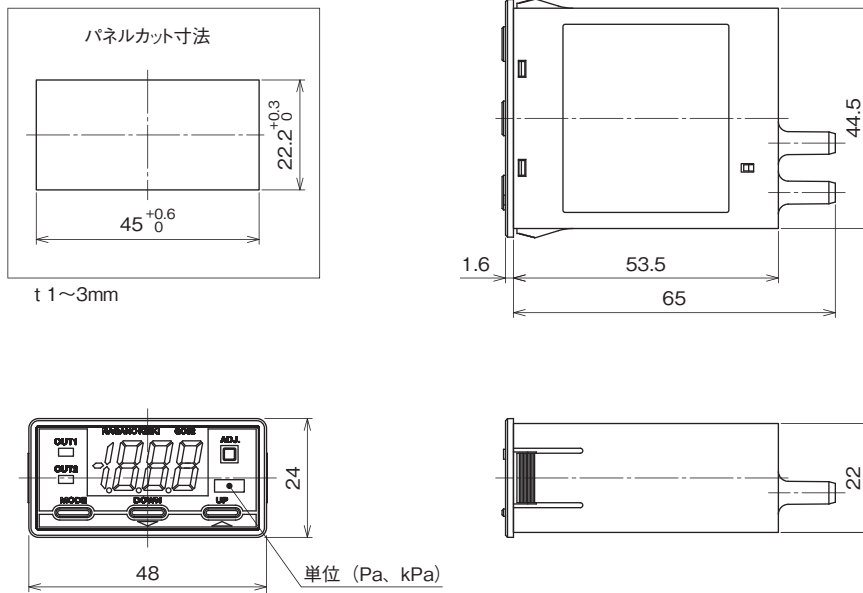
項目	内容		
測定流体	気体計測（乾燥空気、窒素ガスなど）但し、水分、粉塵等を含まないこと		
使用環境	通常の状態において、引火・爆発の原因となるような可燃性ガス、または液体の存在のない場所		
圧力接続	φ4.5 タケノコ（ストレート）		
接ガス部材質	シリコン、ガラス、シリコーン、PP、PBT		
ケース材質	PC/ABS		
許容最大圧力	50kPa		
表示方式	3 1/2桁LED表示（文字高さ10mm）		
表示周期	200ms		
電源	12~24V DC±10% リップル電圧（P-P）10%以下		
消費電流	50mA DC以下（出力信号含まず）		
出力	コンパレータ 2出力（独立）＋アナログ出力 1出力		
コンパレータ出力	オープンコレクタ*1	NPN又はPNP	
	最大負荷電流	80mA DC 最大印加電圧：30V DC（NPN出力時） / 残留電圧：1V DC以下	
	応答速度	100ms以下（フィルタ設定無しの場合）	
	動作モード	ヒステリシスモード、ウィンドコンパレータモード	
アナログ出力	出力形式*1	1~5V DC	4~20mA DC
	負荷抵抗	10kΩ以上	500Ω以下（電源電圧20V DC以上）
			400Ω以下（電源電圧15V DC以上、20V DC未満）
			250Ω以下（電源電圧15V DC未満）
応答速度	100ms以下（フィルタ設定無しの場合）		
分解能	約8mV DC以下	約0.032mA DC以下	
入出力用コネクタ	e-CON準拠		
保護等級	IP40（屋内仕様）		
使用温度範囲	-10~50℃（凍結・結露なきこと）		
使用湿度範囲	35~85%RH（結露なきこと）		
漏れ許容量	1.7×10 <sup>-4</sup> Pa・m <sup>3</sup> /s *2		
EMC適合規格	EN61326-1：2013、EN61326-2-3：2013		
RoHS指令	RoHS指令適合		
UL規格	規格番号：UL61010-1 ファイルNo.：E475503 条件：本器に接続する電源は、NEC (National Electrical Code) class 2 または LPS (Limited Power Source) を使用してください。		
汚染度	規格 IEC60664 等級コード2		
設置カテゴリー	規格 IEC60664 レベルII		
使用高度	高度2,000m以下		
質量	約33g		
オプション	コネクタ付電源・出力ケーブル 2m、ビニルチューブ 2m		

\*1 工場出荷時に選択。

\*2 本製品は、リークテストの様なリーク量を厳密に測定する必要がある用途には使用できません。

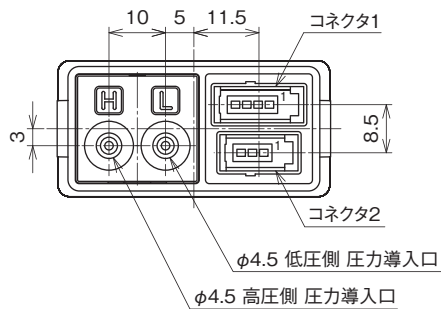
### 外形寸法

単位：mm



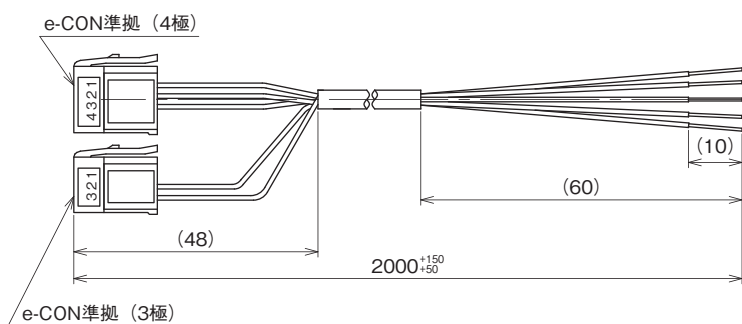
### 入出力コネクタ端子配列

背面図



	No.	結 線	備 考
コネクタ1	1	電源 (+)	
	2	オープンコレクタ出力 (OUT1)	NPN/PNP
	3	オープンコレクタ出力 (OUT2)	
	4	電源 (-)	
コネクタ2	1	N.C.	コネクタ1 未使用時は電源 (+)
	2	アナログ出力 (+)	1~5V DC / 4~20mA DC
	3	アナログ出力 (-)	コネクタ1 未使用時は電源 (-)と共通

### コネクタ付電源・出力ケーブル (オプション)



項 目	仕 様
導体仕様	25AWG (0.18mm <sup>2</sup> 相当)
絶縁体外径	0.84mm
シース外径	3.5mm

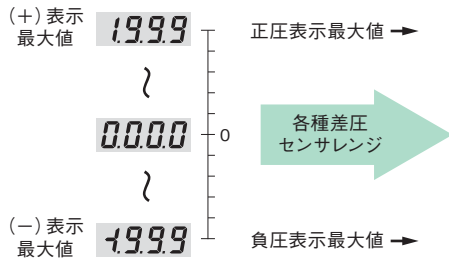
ケーブル	3極 端子NO.	4極 端子NO.	結 線
茶	—	1	電源 (+)
黒	—	2	オープンコレクタ出力 (OUT1)
白	—	3	オープンコレクタ出力 (OUT2)
橙	2	—	アナログ出力 (+)
青	3	—	電源 (-)・COM.

## 機能に関わる7つのポイント

## 1 高精度な表示及び出力のスケーリングにより自在なレンジアプリケーションが可能です。

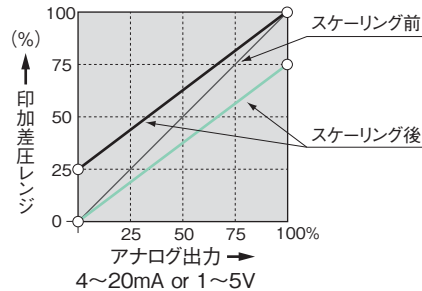
## ●表示スケーリング機能

3 1/2桁表示の最大表示桁内でLED表示を任意の値に設定できます。

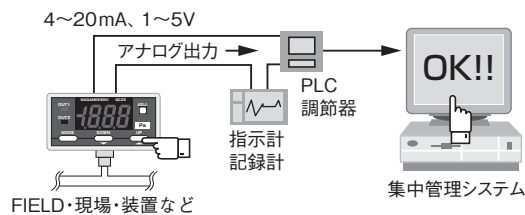


## ●アナログ出力スケーリング機能

差圧レンジの定格圧力、最大表示桁内でフルスケール表示に対してアナログ出力が任意にスケーリングできます。

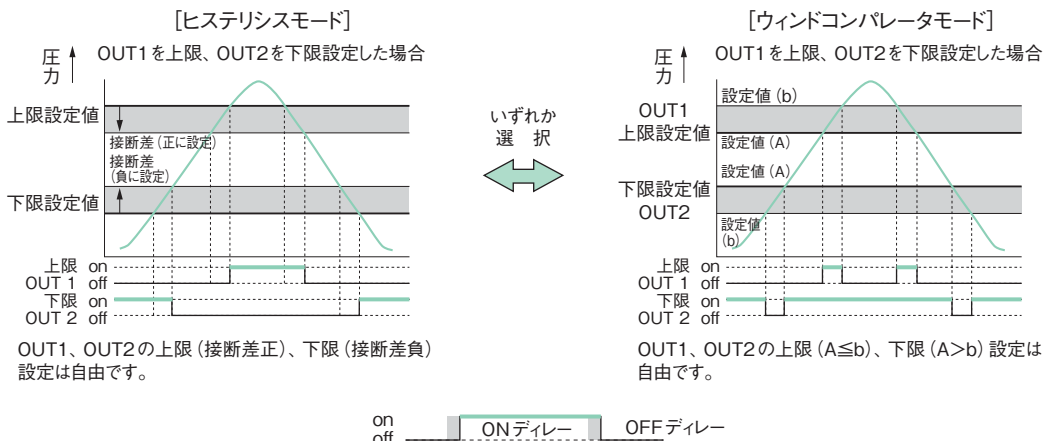


## 2 ループチェック機能で印加圧力に関係なく、表示やアナログ出力・コンパレータ出力を▲▼キーで手動テストでき、配線チェックなどのシミュレーション作動時に適しています。



コンパレータ出力も同様に動作テストできます。

## 3 コンパレータ出力の動作モードが選択できます。



上記設定値にON、OFFのディレイ（遅れ）を設定することもできます。

## 4 デジタルフィルタを内蔵しており、圧力変動が激しく表示が読みにくい場合に有効です。（OFF、500ms、1s、2s、5s、10s いずれかを選択）

## 5 圧力導入口を大気開放として、「ADJ.」キーを3秒以上押すことで、簡単にゼロ調整が行えます。

## 6 測定値の最大値、最小値を記憶しており、▲▼キーを押している間、表示します。

## 7 誤操作を避けるためのキーロック機能や、過大圧印加・ゼロ調範囲外時にはエラーメッセージを表示します。

### 形番構成

ご用命に際しては、形番、各仕様及び差圧レンジをご指定ください。

モデルNo. **GC32** — **321** — **N** × × × × × ×

デジタル微差圧計 ① ② ③ ④ ⑤ ⑥ ⑦ ⑧ ⑨ ⑩ ⑪ ⑫ ⑬ ⑭ ⑮

形番	選択仕様	付加仕様 (オプション)		
① 取付	3 パネルマウント			
② 圧力接続口	2 φ4.5 タケノコ (ストレート)			
③ 表示	1 差圧表示			
④ 差圧レンジ ⑤ 精度	④	⑤	④差圧レンジ	⑤精度
	M	8	0~50Pa	±(1.5%F.S.+1digit)
	N	8	0~100Pa	
	P	8	0~200Pa	
	Q	8	0~500Pa	
	R	8	0~1kPa	
	S	7	0~2kPa	±(1.0%F.S.+1digit)
	T	7	0~5kPa	
	B	8	±50Pa	±(1.5%F.S.+1digit)
	C	8	±100Pa	
D	8	±200Pa		
E	8	±500Pa	±(1.0%F.S.+1digit)	
F	7	±1kPa		
G	7	±2kPa		
⑥ 電源	N	12~24V DC ±10%		
⑦ コンパレータ出力	1	PNPオープンコレクタ×2出力 (80mA DC max.)		
	3	NPNオープンコレクタ×2出力 (30V DC, 80mA DC max.)		
⑧ アナログ出力	1	4~20mA DC		
	8	1~5V DC		
⑮ ドキュメント	0	ナシ		
	1	アリ (ご希望のものを別途ご指示ください。) 提出図、取扱説明書、検査要領書、 検査成績表 (1個1部)、 検査・トレサビリティ証明書、 立会検査		
オプション (別売)	コネクタ付電源・出力ケーブル (2m)			
	ビニルチューブ (2m)			

レンジコードを選定の上、差圧レンジ及び単位を別途ご指定ください。

※上記仕様以外の特殊仕様についてはお問い合わせください。

※仕様項目がない場合は、×をご指定ください。

#### ■使用上の注意

腐食性ガスや可燃性ガス、液体には使用できませんのでご注意ください。