

気体計測用

GC02 **NEW**

# 高精度デジタル微差圧計

High Precision Digital Differential Pressure Gauge

大画面LCDディスプレイ搭載!

多彩な出力形態に対応した高精度なデジタル微差圧計



全レンジ  
即納対応

CE UK CA RoHS

# GC02 高精度デジタル微差圧計

## 精度:±0.25%F.S.

厳密な管理が要求される室圧監視、フィルタの目詰まり監視、校正用途にもご使用頂けます。

## 大画面LCDディスプレイ搭載

画面サイズ:36.8mm×68.6mm

暗所でも見やすいバックライト付き

(2線式にてご使用の場合、出力の大きさに応じてバックライトの輝度が異なります。)

## 切換可能な多彩な出力形態

アナログ出力 : 4~20mA DC、1~5V DC

1~6V DC、0~5V、

0~10V DC (計5種類)

コンパレータ出力 : NPNまたはPNP×2出力

(3線式接続時、アナログ出力と併用可)

## ワンタッチゼロ点調整機能

ボタンを長押しするだけで、現場でのゼロ点調整が簡単に行えます。

## 高い環境性能

ケース保護等級:IP67

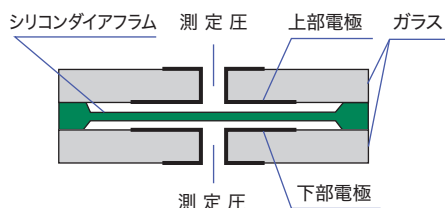


## 信頼と実績の『シリコンキャパシタンスセンサ』

- 長年追求したマイクロマシニング技術により、高感度計測を実現
- 50Pa~5kPaの幅広いレンジに対応
- 全レンジ50kPaの高耐圧を実現



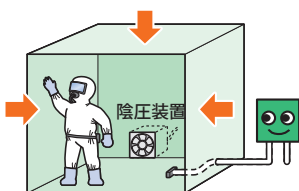
センサチップ



## アプリケーション

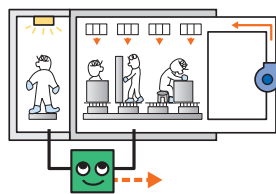
簡易テント・室内の  
陰圧監視に

負圧・陰圧



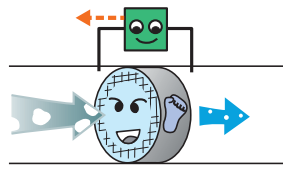
クリーンルームの  
内圧監視に

室間差圧・陽圧



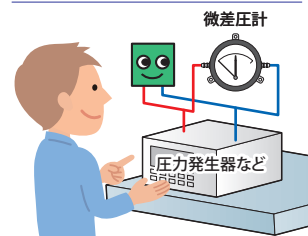
エアフィルターの  
目詰まり確認に

差圧



現場計測器の  
校正用途に

差圧



# High Precision Digital Differential Pressure Gauge

## 製作仕様

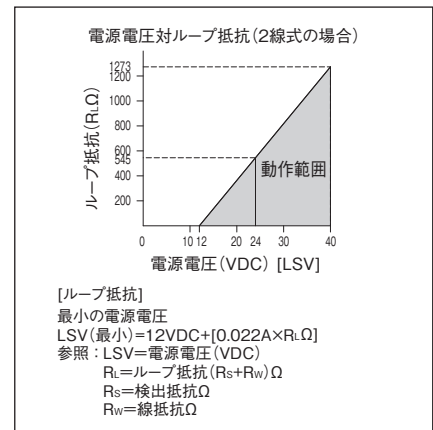
項目	内容					
測定流体	気体計測(乾燥空気、窒素ガスなど) 但し、水分、粉塵を含まないこと					
形式	DINレール、壁取付、パネルmount(アダプタ付属)					
圧力接続口	G1/8メス					
接ガス部材質	黄銅+ニッケルメッキ、シリコン、ガラス、シリコーンゴム、PBT樹脂					
精度	表示					
	±(0.25%F.S.+1digit) (at 21±1℃)					
アナログ出力*1		±0.25%F.S. (at 21±1℃)				
伝送方式及び出力(切替可能)	2線式		3線式			
	電源電圧	12~40V DC	12~40V DC/24V AC			
	アナログ出力*2	4~20mA DC	1~5V DC	1~6V DC	0~5V DC	0~10V DC
	コンバータ出力*3	—	NPNまたはPNP×2出力			
表示	LCD(バックライト付)*4					
温度係数(ゼロ点、スパン共)	±0.054%F.S./℃					
温度補償範囲	2~50℃					
使用温湿度範囲	-10~50℃/35~85%RH(凍結・結露無きこと)					
保存温湿度範囲	-20~60℃/35~85%RH(凍結・結露無きこと)					
ケース材質	ABS					
保護等級	IP67相当*5					
質量	約360g					
アクセサリ	・変換継手(φ5タケノコ、φ7タケノコ、Rc1/8変換継手、各2個) ・ケーブルグランド ・パネルmountアダプタ					

- \*1: アナログ出力: 4~20mA DC設定時。直線性、ヒステリシス、繰返し性含む。  
 \*2: 工場出荷時設定: 4~20mA DC  
 \*3: 3線式接続時のみご使用いただけます。コンバータ動作の設定を行った上でご使用ください。  
 \*4: 2線式にてご使用の場合、出力の大きさに応じてバックライトの輝度が異なります。  
 \*5: 保護等級は、部品が正しく取り付けられている時のみ保証されます。

## ■ 差圧レンジと表示桁

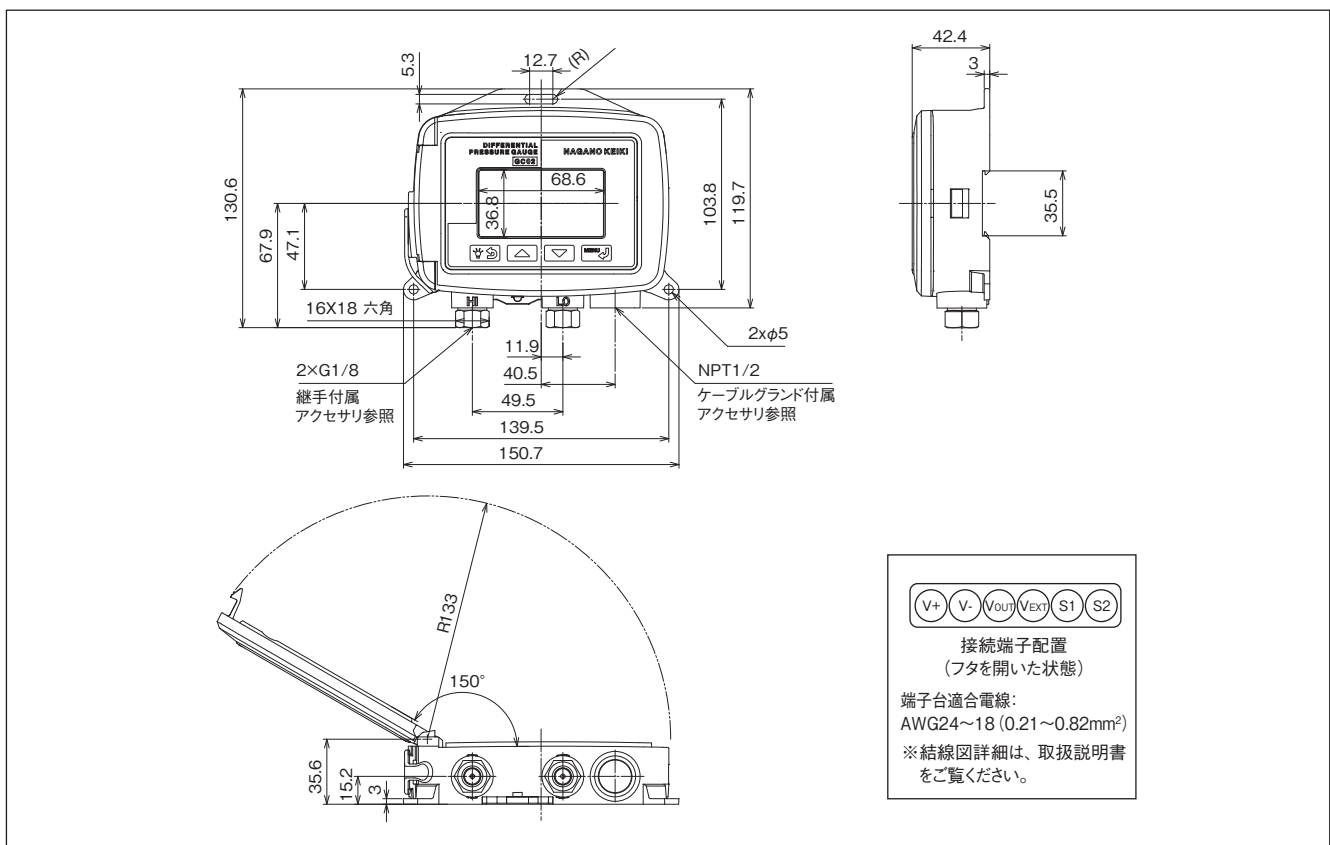
差圧レンジ	表示桁		耐圧
	最小値	最大値	
0~50Pa	0.00	50.00	片耐圧: 50kPa 両耐圧: 50kPa
0~100Pa	0.0	100.0	
0~200Pa	0.0	200.0	
0~500Pa	0.0	500.0	
0~1kPa	0.000	1.000	
0~2kPa	0.000	2.000	
0~5kPa	0.000	5.000	
±50Pa	-50.0	50.0	
±100Pa	-100.0	100.0	
±200Pa	-200.0	200.0	
±500Pa	-500	500	

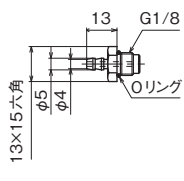
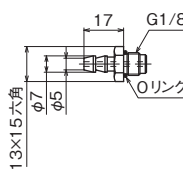
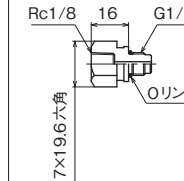
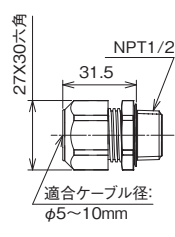
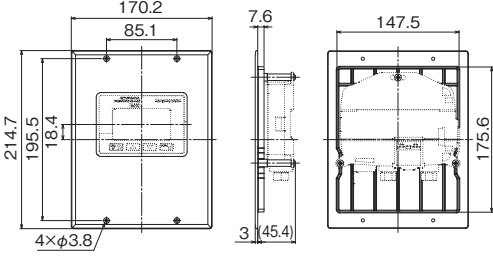
## 電源電圧と負荷抵抗



## 外形寸法

単位: mm



変換継手 (各2個)			ケーブルグランド	パネルmountアダプタ
φ5タケノコ (ストレート)	φ7タケノコ (ストレート)	Rc1/8 変換継手		
			 適合ケーブル径: φ5~10mm	
材質: C3604BD+ニッケルメッキ 締付トルク: 1N・m以下 Oリング: NBR			材質: ナイロン 締付トルク: 5N・m以下	参考パネルカット寸法: H176×W151 以上 付属品: 本体-パネルmountアダプタ取付用スペーサ×3個 本体-パネルmountアダプタ取付用ねじ×3個

形番構成 ご用意に際しては、形番、各仕様をご指定ください。

モデルNo.

<b>G C 0 2</b>	—	<b>2 0 1</b>	—	<b>4 9 × 1 × × × × × × 1</b>
高精度デジタル微差圧計		① ② ③		④ ⑤ ⑥ ⑦ ⑧ ⑨ ⑩ ⑪ ⑫ ⑬ ⑭ ⑮

形番	選択仕様	付加仕様 (オプション)
①形式	<b>2</b> DINレール、壁取付、パネルmount	
②圧力接続口	<b>0</b> G1/8メス	
③接ガス部材質	<b>1</b> 黄銅+ニッケルメッキ、シリコン、ガラス、シリコーンゴム、PBT樹脂	
④差圧レンジ*1	差圧レンジ (表示最大値)	
	<b>M</b>	0~50Pa (50.00)
	<b>N</b>	0~100Pa (100.0)
	<b>P</b>	0~200Pa (200.0)
	<b>Q</b>	0~500Pa (500.0)
	<b>R</b>	0~1kPa (1.000)
	<b>S</b>	0~2kPa (2.000)
⑤表示精度	<b>4</b>	±(0.25%F.S.+1digit) (at 21±1℃)
	⑥電源	<b>9</b> 12~40V DC (電圧出力時は12~40V DC/24V AC)
	⑧アナログ出力	<b>1</b> 4~20mA DC (電流・電圧出力設定可)
	⑨ドキュメント	<b>1</b> アリ 検査成績表 (標準、1個1部) <sup>*2</sup> (その他、ご希望のものを別途ご指示下さい) 提出図、取扱説明書、検査要領書、 検査・トレーサビリティ証明書
	*1: 土表示の差圧レンジにおいて、高圧側(H)が低圧側(L)より低い場合、マイナス(-)表示となります。 *2: アナログ出力: 4~20mA DCでの検査成績表となります。 ※仕様項目が無い場合は、×をご指定ください。	

ご注文に際しては  
差圧レンジを別途  
ご指定ください

- 【アクセサリ (標準同梱)】
- 変換継手
    - ・φ5タケノコ×2
    - ・φ7タケノコ×2
    - ・Rc1/8変換継手×2
  - ケーブルグランド
  - パネルmountアダプタ

【使用上の注意】  
腐食性ガスや可燃性ガス、液体には使用できませんのでご注意ください。

このカタログの記載事項は予告なく変更する場合がありますのでご了承ください。



長野計器株式会社  
本社 / 〒143-8544 東京都大田区東馬込一丁目30番4号 代表TEL 03(3776)5311 FAX 03(3776)5320

●お問い合わせは下記をご利用ください。 ホームページ URL :  
**コールセンター / 0120-10-8790 https://www.naganokeiki.co.jp/**

- |                         |                         |                         |
|-------------------------|-------------------------|-------------------------|
| 営業企画課 TEL 03-3776-5329  | 仙台営業所 TEL 022-227-9331  | 名古屋営業所 TEL 052-218-3366 |
| 海外営業部 TEL 03-3776-5328  | 熊谷営業所 TEL 048-525-8751  | 富山営業所 TEL 076-441-6949  |
| 東京営業所 TEL 03-3776-5324  | 神奈川営業所 TEL 046-222-0334 | 滋賀営業所 TEL 077-516-0201  |
| 札幌駐在所 TEL 080-9025-9006 | 上田営業所 TEL 0268-25-3758  | 四国営業所 TEL 087-812-3001  |
| 東関東営業所 TEL 0476-20-1670 | 静岡営業所 TEL 054-253-4148  | 広島営業所 TEL 082-262-1590  |
|                         | 大阪営業所 TEL 06-6265-3303  | 九州営業所 TEL 092-572-5072  |

販売店
-----