

0.6級圧力計

Grade 0.6 Pressure Gauges

概要

本器は、特に高精度用として設計したステンレス製ブルドン管を使用した圧力計であり、またケースは計器内部に埃等が入らないよう防埃構造になっています。高精度の圧力測定、研究用として研究実験に、標準ゲージとして二次計器の校正に使用します。

特長

- ・ブルドン管は、特に高精度用として設計したステンレス材 (SUS316) を使用しており、耐食性にも優れています。
- ・直視中、万一計器が破損しても危険のないよう安全窓を標準装備しています。

*圧力計を選定される際は、性能が十分発揮できるよう、常用圧力の上限が以下の範囲となるように圧力レンジを選定してください。

定圧力の場合：圧力レンジの最大値の3/4以下

変動圧力の場合：圧力レンジの最大値の2/3以下

また記載の接液部材質が測定する気体・液体に適合したものであることをご確認ください。

詳しくは、JIS B 7505-1をご覧ください。

*酸素用にご使用の場合は、禁油の旨ご指定ください。

アセチレン用にご使用の場合は、耐食用途用で且つ、禁油の旨ご指定ください。



GA1□、GA26、GA36は
JISマークはつきません。

製作仕様1

測定流体：
気体又は液体*

大きさ：
φ100、φ150、φ200

形状：
立形…… B枠 (取付穴)

埋込形…… D枠 (取付金具、取付穴、
取手スタンド付)

JISマーク表示：
GA21、GA31

接続ねじ：
G3/8B、G1/2B、1/2NPT、R3/8、R1/2
※記載のない接続ねじについては、お問い合わせください。

接液部材質：
一般用途
ブルドン管 SUS316
接続部 CAC203
※10MPaレンジまで製作可能。

耐食用途
ブルドン管 SUS316
接続部 SCS14又は、SUS316

圧力レンジ：
0~0.1MPa→0~160MPa
-0.1~0MPa→-0.1~2.5MPa

使用温度範囲：
-5~45℃

精度：
JIS0.6級 (JIS精度等級による)
※GA1□、GA26、GA36は、JIS0.6級相当

安全窓：
安全窓は、万一、ブルドン管が破裂した場合、内圧を安全窓から開放し、ガラスの破壊を防止します。
注意事項 正常に機能させるため、10mm以上の空間を設け取付けてください。また、窓穴及び栓に手を加えたり、これをふさぐようなことはしないでください。

指針：
ヒネリ指針

ケース材質・外装：
ADC12 (GA3□の場合 AC7A)・黒色

質量：
φ100 約0.8kg
φ150 約1.5kg
φ200 約2.1kg

処理：(オプション)
禁油・禁水処理……接液部に油脂類、及び水分の残留がないように製作・処理します。

目盛指定：(オプション)
容量目盛、二重目盛、計器No.、記入文字、サークル塗り、色線

*ご注意

本製品は、製造段階において加圧媒体に水を用い、示度調整を行っております。気体を媒体として、本製品を使用される際は、空気による調整も対応致しますので、ご発注時に、別途ご指定ください。(※禁油・禁水処理をご指定された場合は、エアによる調整となります。)

製作仕様2

最小目盛：

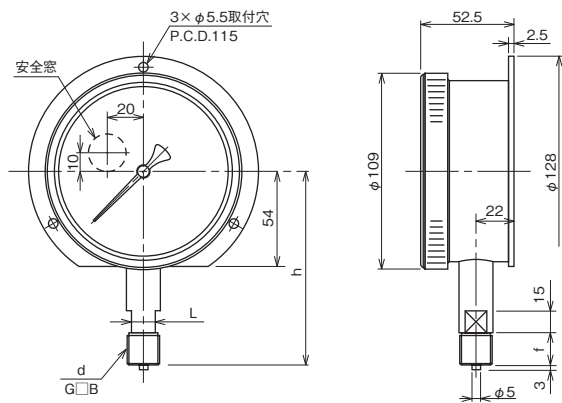
圧力レンジ (MPa)	最小目盛 (MPa)
0.1	0.001
0.16	0.001
0.25	0.002
0.4	0.002
0.6	0.005
1	0.01
1.6	0.01
2.5	0.02
4	0.02
6	0.05
10	0.1
16	0.1
25	0.2

圧力レンジ (MPa)	最小目盛 (MPa)
40	0.2
60	0.5
100	1
160	1
-0.1~0	0.001
-0.1~0.1	0.002
0.16	0.002
0.25	0.002
0.4	0.005
0.6	0.005
1	0.01
1.6	0.02
2.5	0.02

外形寸法1

φ100

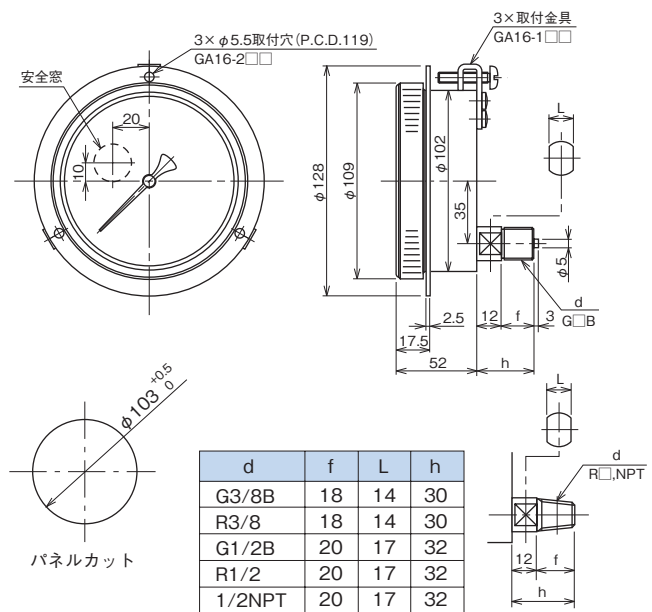
立形



d	f	L	h
G3/8B	18	14	108
R3/8	18	14	108
G1/2B	20	17	110
R1/2	20	17	110
1/2NPT	20	17	110

GA11-2

埋込形



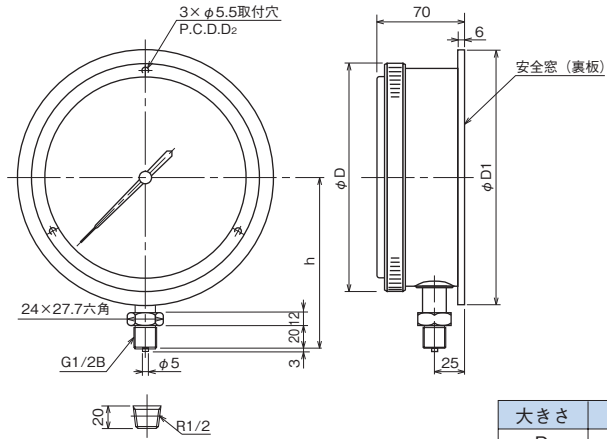
d	f	L	h
G3/8B	18	14	30
R3/8	18	14	30
G1/2B	20	17	32
R1/2	20	17	32
1/2NPT	20	17	32

GA16-

壁面取付の場合、安全窓作動用の逃げ穴 (φ25) を安全窓寸法位置に加工してください。

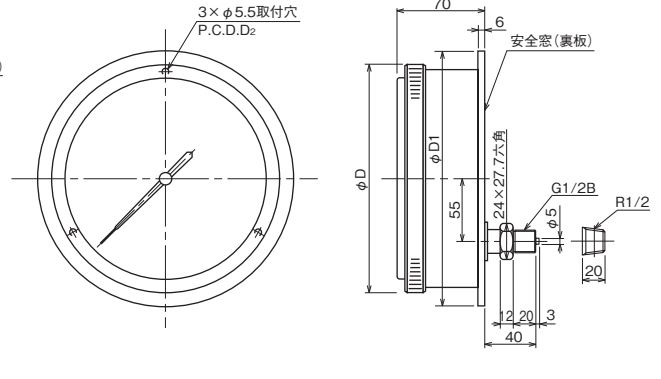
外形寸法2

φ150・200
立形



GA21-2□□
GA31-2□□

埋込形

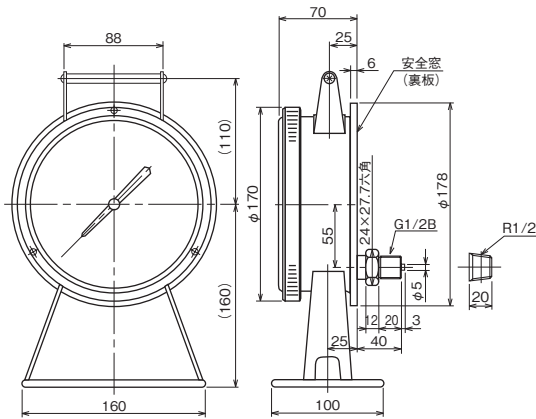


GA26-2□□
GA36-2□□

大きさ	φ150	φ200
D	170	224
D ₁	178	235
D ₂	165	220
h	123	152

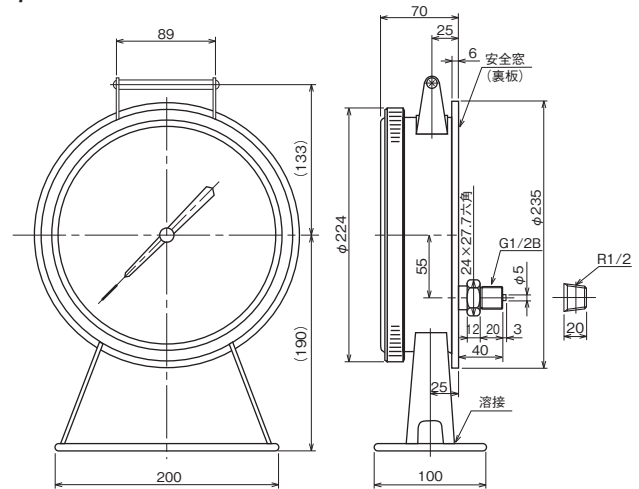
壁面取付の場合、安全窓(裏板)が開くスペース(10mm以上)を確保して、取付けてください。

埋込形(取手スタンド付)
φ150



GA26-94□
GA26-99□

埋込形(取手スタンド付)
φ200



GA36-94□
GA36-99□

形番構成

ご用意に際しては、形番、各仕様及び圧力レンジをご指定ください。

モデルNo. **GA1** — **140** × × × **J**

0.6級圧力計 (φ100)

形番	1 立形		選択仕様	付加仕様(オプション)
モデル	6 埋込形			
① 形状	1	立形	埋込形	
	2	B 枠 (取付穴)	D 枠 (取付金具)	D 枠 (取付穴)
② 接続ねじ	3	G3/8B		
	4	G1/2B		
	6	1/2NPT		
	8	R3/8		
	9	R1/2		
		その他指定		
③ 接液部材質	1	一般用	10MPaレンジまで製作可能	
	3	耐食用	SUS製	
④ 圧力レンジ (MPa)	1	-0.1~0.1、0.16、0.25、0.4、0.6、1、1.6、2.5 連成計		
	2	-0.1~0、0~0.1、0.16、0.25、0.4、0.6、1、1.6、2.5		
	3	0~4、6、10		
	4	0~16、25 耐食用用途のみ製作可能		
⑤ 精度	1	JIS0.6級相当		
⑥ 指針	4	ヒネリ指針 ※		
⑦ ガラス	0	無機ガラス、アクリルガラス (10MPaレンジを越えるもの)		
		その他指定		
⑧ 処理	0	ナシ		
	1	禁油処理		
	2	禁水処理		
	3	禁油・禁水処理		
⑨ スロットル	0	ナシ		
	1	FS10-011 (一般用) FS10-013 (耐食用)		
	3	FS10-081 (パイプ付)		
⑩ その他付加仕様	0	ナシ		
	1	アリ (ご希望のものを別途ご指示ください。) 基準適合証印、目盛指定 *1、外装指定、木製格納箱		
⑭ 区分	J	JIS0.6級相当 *2		
⑮ ドキュメント	0	ナシ		
	1	アリ (ご希望のものを別途ご指示ください。) 提出図、取扱説明書、検査要領書、ミルシート、検査成績表(1個1部)、検査・トレサビリティ証明書、立会検査		

レンジコードを選定の上、圧力レンジ及び単位を別途ご指定ください。

0.6級圧力計の基準適合証印可能レンジについて

0.6級圧力計の基準適合証印可能レンジは、下表のレンジのみです。但し、基準適合証印品としての保証精度等級は1.6級です。該当機種:GA11, GA16

圧力レンジ (MPa)	JIS 0.6級
0.1	○
0.25	○
0.6	○
1	○
2.5	○
6	○
10	○

※ ゼロ調指針をご指定の場合はお問い合わせください。但し、基準適合証印付は対応出来ません。

※ご注意

本製品は、製造段階において加圧媒体に水を用い、示度調整を行っております。気体を媒体として、本製品を使用される際は、空気による調整も対応致しますので、ご発注時に、別途ご指定ください。(※禁油・禁水処理をご指定された場合は、エアーによる調整となります。)

※仕様項目がない場合は、Xをご指定ください。

*1 目盛指定：容量目盛、二重目盛、計器No.、記入文字、サークル塗り、色線

*2 φ100の場合は、JISマーク表示不可となります。(JISに規定される目盛線幅、指針の幅が規格を一部満たさない為)

φ150 0.6級圧力計

形番構成

ご用意に際しては、形番、各仕様及び圧力レンジをご指定ください。

モデルNo. **GA2** — **140** × × × **J**

0.6級圧力計 (φ150)

形番	選択仕様	付加仕様(オプション)
モデル	1 立形 6 埋込形 (JISマークはつきません)	
① 形状	1 立形 2 B枠 (取付穴) 9 —	埋込形 D枠 (取付穴) D枠 (取手スタンド付)
② 接続ねじ	4 G1/2B 6 1/2NPT *1 GA26-9□□は不可 9 R1/2 その他指定 *1 GA26-9□□は不可	
③ 接液部材質	1 一般用 10MPaレンジまでは製作可能 3 耐食用 SUS製	
④ 圧力レンジ (MPa)	1 -0.1~0.1, 0.16, 0.25, 0.4, 0.6, 1, 1.6, 2.5 連成計 2 -0.1~0, 0~0.1, 0.16, 0.25, 0.4, 0.6, 1, 1.6, 2.5 3 0~4, 6, 10 4 0~16, 25 耐食用のみ製作可能 5 0~40, 60 耐食用のみ製作可能 6 0~100 耐食用のみ製作可能 7 0~160 耐食用のみ製作可能	
⑤ 精度	1 JIS0.6級 ※GA26はJIS0.6級相当	
⑥ 指針	4 ヒネリ指針 ※	
⑦ ガラス	0 標準 (アクリルガラス)	
⑧ 処理	0 ナシ 1 禁油処理 2 禁水処理 3 禁油・禁水処理	
⑨ スロットル	0 ナシ 1 FS10-011 (一般用) FS10-013 (耐食用) 3 FS10-081 (パイプ付)	
⑩ その他付加仕様	0 ナシ 1 アリ (ご希望のものを別途ご指示ください。) 基準適合証印、目盛指定 *2、 外装指定、木製格納箱	
⑭ 区分	J GA21 JIS0.6級 *3 GA26 JIS0.6級相当	
⑮ ドキュメント	0 ナシ 1 アリ (ご希望のものを別途ご指示ください。) 提出図、取扱説明書、検査要領書、 ミルシート、検査成績表(1個1部)、 検査・トレサビリティ証明書、 立会検査	

レンジコードを選定の上、
圧力レンジ及び単位を別途
ご指定ください。

0.6級圧力計の基準適合証印可能レンジについて

0.6級圧力計の基準適合証印可能レンジは、下表のレンジのみです。
但し、基準適合証印品としての保証精度等級は1.6級です。
該当機種: GA21, GA26

圧力レンジ (MPa)	JIS 0.6級
0.1	○
0.25	○
0.6	○
1	○
2.5	○
6	○
10	○
25	○
60	○
100	○

※ 標準でゼロ調指針となりますが、基準適合証印付は
固定式での製作となります。

***ご注意**
本製品は、製造段階において加圧媒体に水を用い、示度調整を行
っております。気体を媒体として、本製品を使用される際は、空気
による調整も対応致しますので、ご注文時に、別途ご指定ください。
(※禁油・禁水処理をご指定された場合は、エアーによる調整と
なります。)

*1 管用おねじ以外はJISマークはつきません。

*2 目盛指定: 容量目盛、二重目盛、計器No.、記入文字、サークル塗り、色線

*3 JISマーク表示対応機種は、GA21(立形)のみとなります。
(埋込形ケースのツバ位置がJISで規定される形状と異なる為)

※仕様項目がない場合は、×をご指定ください。

φ200 0.6級圧力計

形番構成

ご用意に際しては、形番、各仕様及び圧力レンジをご指定ください。

モデルNo.

G	A	3	①	②	③	④	1	4	0	⑧	⑨	⑩	⑪	⑫	⑬	⑭	⑮	×	×	×	J
----------	----------	----------	---	---	---	---	----------	----------	----------	---	---	---	---	---	---	---	---	---	---	---	----------

0.6級圧力計 (φ200)

形番		選択仕様		付加仕様(オプション)		
モデル	1	立形				
	6	埋込形 (JISマークはつきません)				
① 形状	1	立形		埋込形		
	2	B 枠 (取付穴)		D 枠 (取付穴)		
	9			D 枠 (取手スタンド付)		
② 接続ねじ	4	G1/2B				
	6	1/2NPT *1		GA36-9□□は不可		
	9	R1/2				
		その他指定 *1		GA36-9□□は不可		
③ 接液部材質	1	一般用		10MPaレンジまでは製作可能		
	3	耐食用		SUS製		
④ 圧力レンジ (MPa)	1	-0.1~0.1, 0.16, 0.25, 0.4, 0.6, 1, 1.6, 2.5 連成計				
	2	-0.1~0, 0~0.1, 0.16, 0.25, 0.4, 0.6, 1, 1.6, 2.5				
	3	0~4, 6, 10				
	4	0~16, 25		耐食用のみ製作可能		
	5	0~40, 60		耐食用のみ製作可能		
	6	0~100		耐食用のみ製作可能		
	7	0~160		耐食用のみ製作可能		
⑤ 精度	1	JIS0.6級 ※GA36はJIS0.6級相当				
⑥ 指針	4	ヒネリ指針				
⑦ ガラス	0	標準 (アクリルガラス)				
⑧ 処理	0	ナシ				
	1	禁油処理				
	2	禁水処理				
	3	禁油・禁水処理				
⑨ スロットル	0	ナシ				
	1	FS10-011 (一般用) FS10-013 (耐食用)				
	3	FS10-081 (パイプ付)				
⑩ その他付加仕様	0	ナシ				
	1	アリ (ご希望のものを別途ご指示ください。) 目盛指定 *2、外装指定、木製格納箱				
⑭ 区分	J	GA31 JIS0.6級 *3		GA36 JIS0.6級相当		
⑮ ドキュメント	0	ナシ				
	1	アリ (ご希望のものを別途ご指示ください。) 提出図、取扱説明書、検査要領書、 ミルシート、検査成績表 (1個1部)、 検査・トレサビリティ証明書、 立会検査				

レンジコードを選定の上、圧力レンジ及び単位を別途ご指定ください。

***ご注意**
本製品は、製造段階において加圧媒体に水を用い、示度調整を行っております。気体を媒体として、本製品を使用される際は、空気による調整も対応致しますので、ご発注時に、別途ご指定ください。
(※禁油・禁水処理をご指定された場合は、エアーによる調整となります。)

*1 管用おねじ以外はJISマークはつきません。

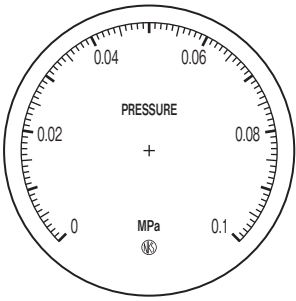
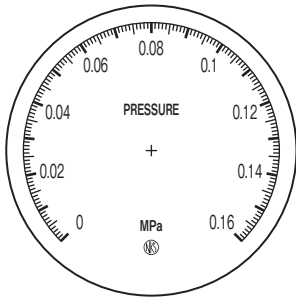
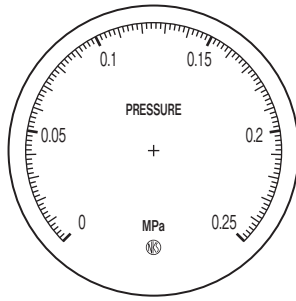
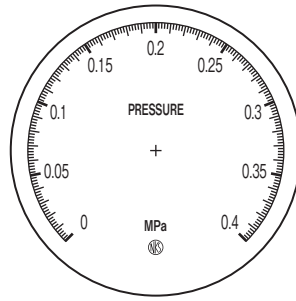
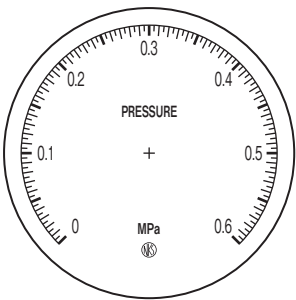
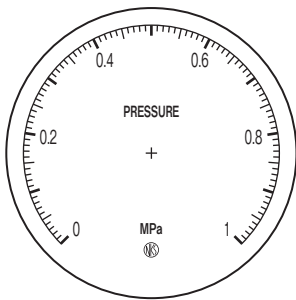
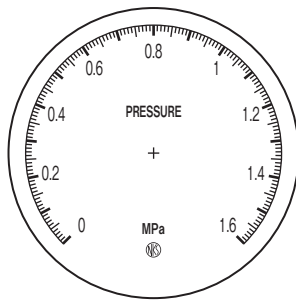
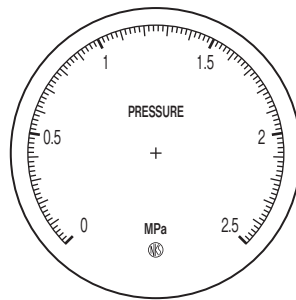
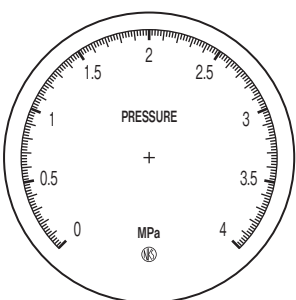
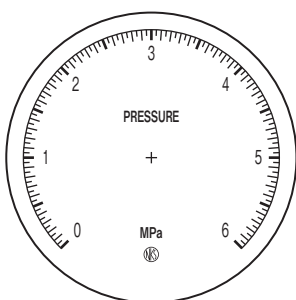
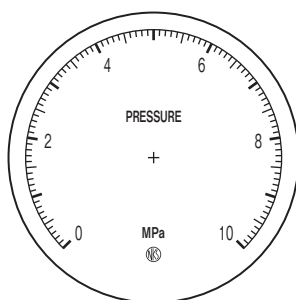
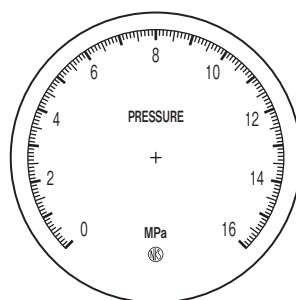
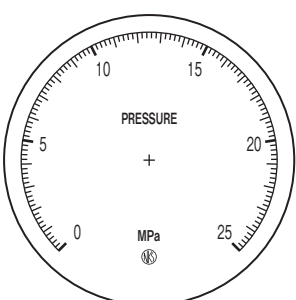
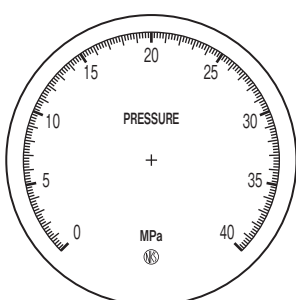
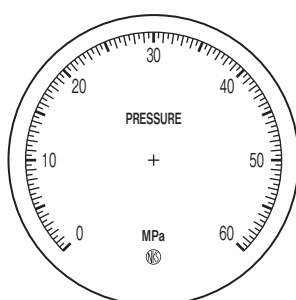
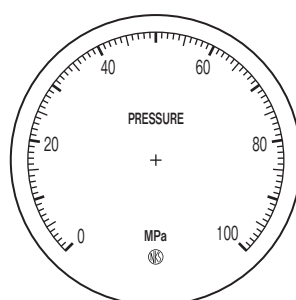
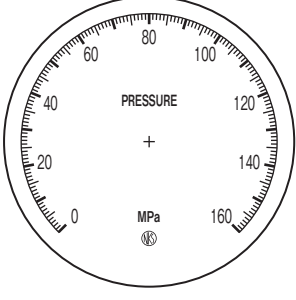
*2 仕様項目がない場合は、Xをご指定ください。

*2 目盛指定：容量目盛、二重目盛、計器No.、記入文字、サークル塗り、色線

***3 JISマーク対応機種は、GA31 (立形) のみとなります。
(埋込形ケースのツバ位置がJISで規定される形状と異なる為)**

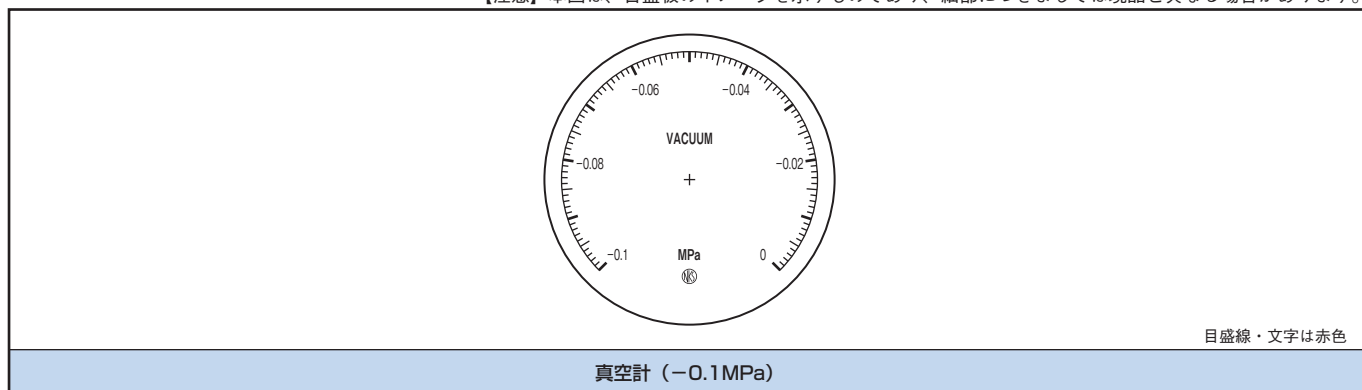
JIS0.6級目盛図 (0.6級圧力計) 【圧力計】

【注意】本図は、目盛板のイメージを示すものであり、細部につきましては現品と異なる場合があります。

			
圧力計 (0.1MPa)	圧力計 (0.16MPa)	圧力計 (0.25MPa)	圧力計 (0.4MPa)
			
圧力計 (0.6MPa)	圧力計 (1MPa)	圧力計 (1.6MPa)	圧力計 (2.5MPa)
			
圧力計 (4MPa)	圧力計 (6MPa)	圧力計 (10MPa)	圧力計 (16MPa)
			
圧力計 (25MPa)	圧力計 (40MPa)	圧力計 (60MPa)	圧力計 (100MPa)
			
圧力計 (160MPa)			

JISO.6級目盛図 (0.6級圧力計) 【真空計】

【注意】本図は、目盛板のイメージを示すものであり、細部につきましては現品と異なる場合があります。



JISO.6級目盛図 (0.6級圧力計) 【連成計】

【注意】本図は、目盛板のイメージを示すものであり、細部につきましては現品と異なる場合があります。

<p style="text-align: center;">真空部の目盛線・数字は赤色</p>	<p style="text-align: center;">真空部の目盛線・数字は赤色</p>	<p style="text-align: center;">真空部の目盛線・数字は赤色</p>	<p style="text-align: center;">真空部の目盛線・数字は赤色</p>
連成計 (-0.1~0.1MPa)	連成計 (-0.1~0.16MPa)	連成計 (-0.1~0.25MPa)	連成計 (-0.1~0.4MPa)
<p style="text-align: center;">真空部の目盛線・数字は赤色</p>	<p style="text-align: center;">真空部の目盛線・数字は赤色</p>	<p style="text-align: center;">真空部の目盛線・数字は赤色</p>	<p style="text-align: center;">真空部の目盛線・数字は赤色</p>
連成計 (-0.1~0.6MPa)	連成計 (-0.1~1MPa)	連成計 (-0.1~1.6MPa)	連成計 (-0.1~2.5MPa)