

EJ15 本質安全防爆構造 圧力センサ

Intrinsically Safe Pressure Sensor

- 『IECEX』・『ATEX』・『日本国内』・『TS』・『NEPSI』・『KCs』 防爆規格取得
- 高圧水素用途に対応
- 外部ゼロ調整機能搭載



幅広く工業プロセス計測での、
高精度な圧力計測が可能！



高精度な本質安全防爆構造圧力センサをラインアップ。

製品概要

国際的な防爆規格『IECEX』を取得すると共に、欧州規格『ATEX』、日本国内規格、台湾規格『TS』、中国規格『NEPSI』、韓国規格『KCs』を取得しました。各種海外規格の取得によりグローバルな対応が可能です。

特長

- 『IECEX』・『ATEX』・『日本国内』・『TS』・『NEPSI』・『KCs』 防爆規格取得
- 精度(±0.25%F.S.)、温度特性の仕様を向上
- 外装はオールステンレス
- 外部ゼロ調整機能を搭載
- 耐環境性:IP65相当

製品仕様

用途		一般産業用			高圧水素用
		標準	高耐食用	耐食用	高圧水素
モデルNo.		EJ15-□□4	EJ15-□□6	EJ15-□□G	EJ15-□□H
接液部材質	圧力センサ	SUS630(17-4PH)	Co-Ni 系合金	SUS316L	SUH660
	ツギテ	SUS316	SUS316	SUS316L	SUS316(Ni 当量材)
圧力レンジ		0~0.5、1、2、3.5、5、10、20、35、50、70、100 MPa -0.1~0.5、1、2 MPa	0~0.5、1、2、3.5、5、10、20MPa -0.1~0.5、1、2 MPa	0~0.5、1、2、3.5、5、10、20、35MPa -0.1~0.5、1、2MPa	0~35、50、70、100、120 MPa
許容最大圧力*1		圧力レンジの2倍 但し、35、50MPa レンジ:1.5倍、 70、100MPa レンジ:1.2倍	圧力レンジの2倍	圧力レンジの1.5倍 但し、3.5~35MPa レンジ:1.2倍	35、50MPa レンジ:1.5倍 70、100、120MPa レンジ:1.2倍
測定流体		気体、液体 (但し、接液部材質を腐食させないこと)			水素
接続ネジ*2		G1/4B、G3/8B、G1/2B R1/8、R1/4、R3/8、R1/2 (Rネジは50MPa レンジ以下のみ製作可能) 9/16-18UNF メス(1/4 コーン・スレッド継手)			G1/4B(50MPa レンジ以下)、 G3/8B(50MPa レンジ以下)、 G1/2B 9/16-18UNF メス (1/4 コーン・スレッド継手)
温度特性(温度補償範囲)		ZERO、SPAN:±0.25% F.S./10°C			ZERO:±0.5% F.S.(-20~50°C) SPAN:±1.0% F.S.(-20~50°C)

一般産業用/高圧水素用 共通仕様

項目	内容
形式	M12コネクタ式 端子箱式
ケース材質	SUS304、SUS305、クロロブレンゴム/POM(ゼロ調整機構部)
精度	±0.25% F.S. (at 23°C) (直線性、ヒステリシス、繰返し性含む)
伝送方式	2線式
出力	4~20mA DC
使用温湿度範囲	-20~60°C/35~85%RH (氷結、結露なきこと)
保存温湿度範囲	-30~80°C/35~85%RH (氷結、結露なきこと)
ゼロ調整機構	外部調整式(側面) ※Push-turn Type(カバーを外さずに押して回す)
電源電圧	11~28V DC ※電源電圧と負荷抵抗の関係は下式をご参照ください。
負荷抵抗	$R_{max}(\Omega) = 50E - 500$ (E:電源電圧)*3
絶縁抵抗	100MΩ 以上(ツギテ~入出力端子一括 50V DC)
容器保護等級*4	IP65相当(JIS C 0920 による)
CE マーキング	適合指令:2014/30/EU(EMC 指令) 適合規格:EN61326-1:2013;EN61326-2-3:2013 ※雷サージ電圧、及び電源系統開閉過渡現象に影響を受けない屋内配電回路網に接続し、ご使用ください。
RoHS 対応	RoHS 指令に適合
質量	M12 コネクタ式:約150g(ケーブル除く、接続ネジにより異なる)
	端子箱式:約450g(ケーブル除く、接続ネジにより異なる)

*1: 許容最大圧力とは、一時的な圧力を印加しても、圧力レンジ(定格圧力)内に圧力を戻した時、正常復帰する圧力の上限値です。静圧で数回(10分程度)を加えても性能に影響がない圧力で、繰返し圧力を保証するものではありません。

*2: 接続継手UPGについてはお問合せください。

*3: 負荷抵抗の関係式はEJ15単体での仕様であり、実際には安全保持器との組み合わせによります。

*4: M12コネクタ式は、M12コネクタ付ケーブルが嵌合状態であること、端子箱式は、適合されたケーブルグランド、ケーブル等が正しく取り付けられている場合のみ保証されます。

本質安全防爆仕様

防爆規格	IECEX (国際)	ATEX *1 (欧州)	日本	TS (台湾)	NEPSI (中国)	KCs (韓国)
認証番号	IECEX CML 19.0013	CML 19ATEX2063	CML 19JPN2184	TD10003L (識別番号)	GYJ19.1315	19-AV4B0-0654
危険場所分類	Zone0	カテゴリ1G	Zone0			
防爆構造型式						
安全保持定格	本安回路許容電圧 (Ui) : 28V 本安回路許容電流 (Ii) : 93mA 本安回路許容電力 (Pi) : 651 mW 本安回路内部インダクタンス (Li) : 0mH 本安回路内部キャパシタンス (Ci) : 0.052 μF 周囲温度 : -20 ~ 60°C					
外部伝送ケーブル	$Li + Lc \leq Lo$ Lc : 外部伝送ケーブルのインダクタンス $Ci + Cc \leq Co$ Cc : 外部伝送ケーブルのキャパシタンス (ご使用になる安全保持器により異なります。)					
耐電圧	500 V AC、1分間					

*1適合指令: 2014/34/EU (ATEX指令)

※本圧力センサと安全保持器を組み合わせることで使用することにより、本質安全防爆構造となります。

安全保持定格に関する組合せ条件

本安機器の安全保持定格	組合せ条件	安全保持器の安全保持定格
本安回路許容電圧 (Ui)	\geq	本安回路最大電圧 (Uo)
本安回路許容電流 (Ii)	\geq	本安回路最大電流 (Io)
本安回路許容電力 (Pi)	\geq	本安回路最大電力 (Po)

パラメータに関する組合せ条件

本安機器と配線のパラメータ	組合せ条件	安全保持器のパラメータ
EJ15の入力インダクタンス (Li) + 配線のインダクタンス (Lc)	\leq	本安回路許容インダクタンス (Lo)
EJ15の入力キャパシタンス (Ci) + 配線のキャパシタンス (Cc)	\leq	本安回路許容キャパシタンス (Co)

推奨安全保持器

安全保持器は、お客様にて選定可能です。

絶縁形

項目	内容		
メーカー名 型式	株式会社ピーアンドエフ KFD2-STC4-Ex1*2	クーパー・インダストリーズ・ジャパン株式会社 MTL5541	IDEC株式会社 D5014S(信号入力1ch) D5014D(信号入力2ch)
型式検定番号(日本) 本質安全防爆構造型式	第TC16232号 Exia IIC *2本製品に関して、成績表は発行できません。	第TC19435号 Exia IIC	第TC21005号 Exia IIC

※絶縁形安全保持器は、本安回路とアイソレートしているため、本質安全規定の接地は不要です。

ツェナー形

項目	内容
メーカー名 型式 型式検定番号(日本) 本質安全防爆構造型式	クーパー・インダストリーズ・ジャパン株式会社 MTL7787+ 第TC16447号 Exia IIC

※ツェナー形安全保持器は、単独A種接地工事が必要となります。

グループ分類

防爆電気機器の種類は使用される場所によってグループⅠとグループⅡに分類されます。

本器はグループⅡに属しており、鉱山事業所坑内の危険場所を除く工場、又は事業所の危険場所において使用する機器に該当します。

適用できるグループ区分とガス又は蒸気の種類

ガス又は蒸気の種類	適用できるグループ		
A	ⅡA	ⅡB	ⅡC
B	—	ⅡB	ⅡC
C	—	—	ⅡC

T4の適用できるガス又は蒸気の発火温度

ガス又は蒸気発火温度	適用できる温度等級					
450℃を超えるもの	T1	T2	T3	T4	T5	T6
300℃を超えるもの	—	T2	T3	T4	T5	T6
200℃を超えるもの	—	—	T3	T4	T5	T6
135℃を超えるもの	—	—	—	T4	T5	T6
100℃を超えるもの	—	—	—	—	T5	T6
85℃を超えるもの	—	—	—	—	—	T6

適用できるガス又は蒸気の一例

温度等級	T1	T2	T3	T4	T5	T6
ⅡA	アセトン アンモニア エタン 酢酸 酢酸エチル トルエン ベンゼン メタン	1-ブタノール ブタン プロパン メタノール	ヘキサン	アセトアルデヒド		亜硝酸エチル
ⅡB	一酸化炭素	エチレン エチレンオキシド エタノール		エチルメチル エーテル		
ⅡC	水素	アセチレン				二硫化炭素

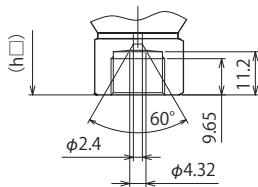
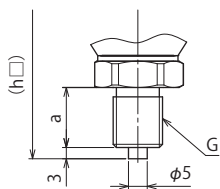
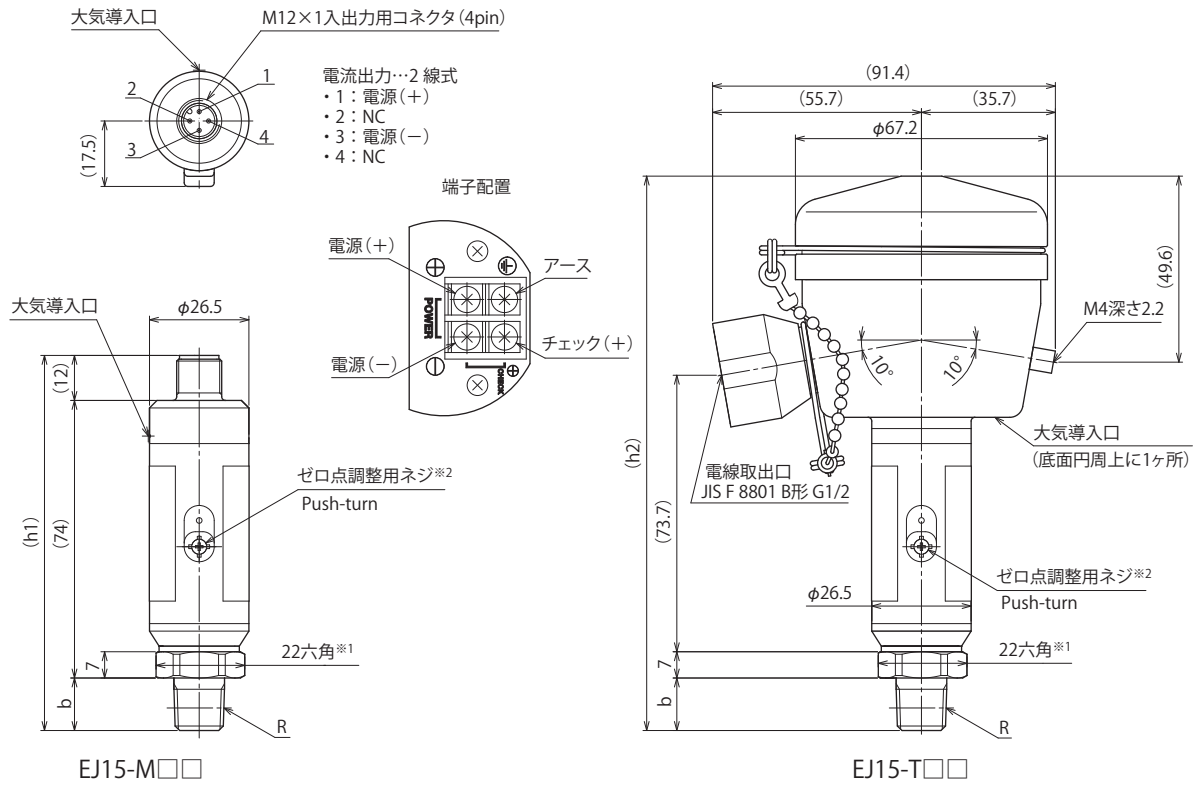
機器保護レベル(EPL)の分類記号

- Ga：極めて高い保護レベルをもつ機器であって、爆発性ガス雰囲気で使用し、通常運転中、想定内の機能不全時または稀な機能不全時でも点火源とはならないもの。
- Gb：高い保護レベルをもつ機器であって、爆発性ガス雰囲気で使用し、通常運転中または想定内の機能不全時でも点火源とはならないもの。
- Gc：強化した保護レベルをもつ機器であって、爆発性ガス雰囲気で使用し、通常運転中は点火源とはならず、かつランプの故障など通常想定される機能不全時にも点火源とはならない何らかの追加の保護が講じられているもの。

標準

EJ15 外形寸法(標準)

単位:mm



形番構成	EJ15-□2□	EJ15-□3□	EJ15-□4□	EJ15-□6□
圧力接続口	G1/4B	G3/8B	G1/2B	R1/8
外形寸法	a:16 h1:105 h2:152.8	a:18 h1:107 h2:154.8	a:20 h1:109 h2:156.8	b:14 h1:100 h2:147.8

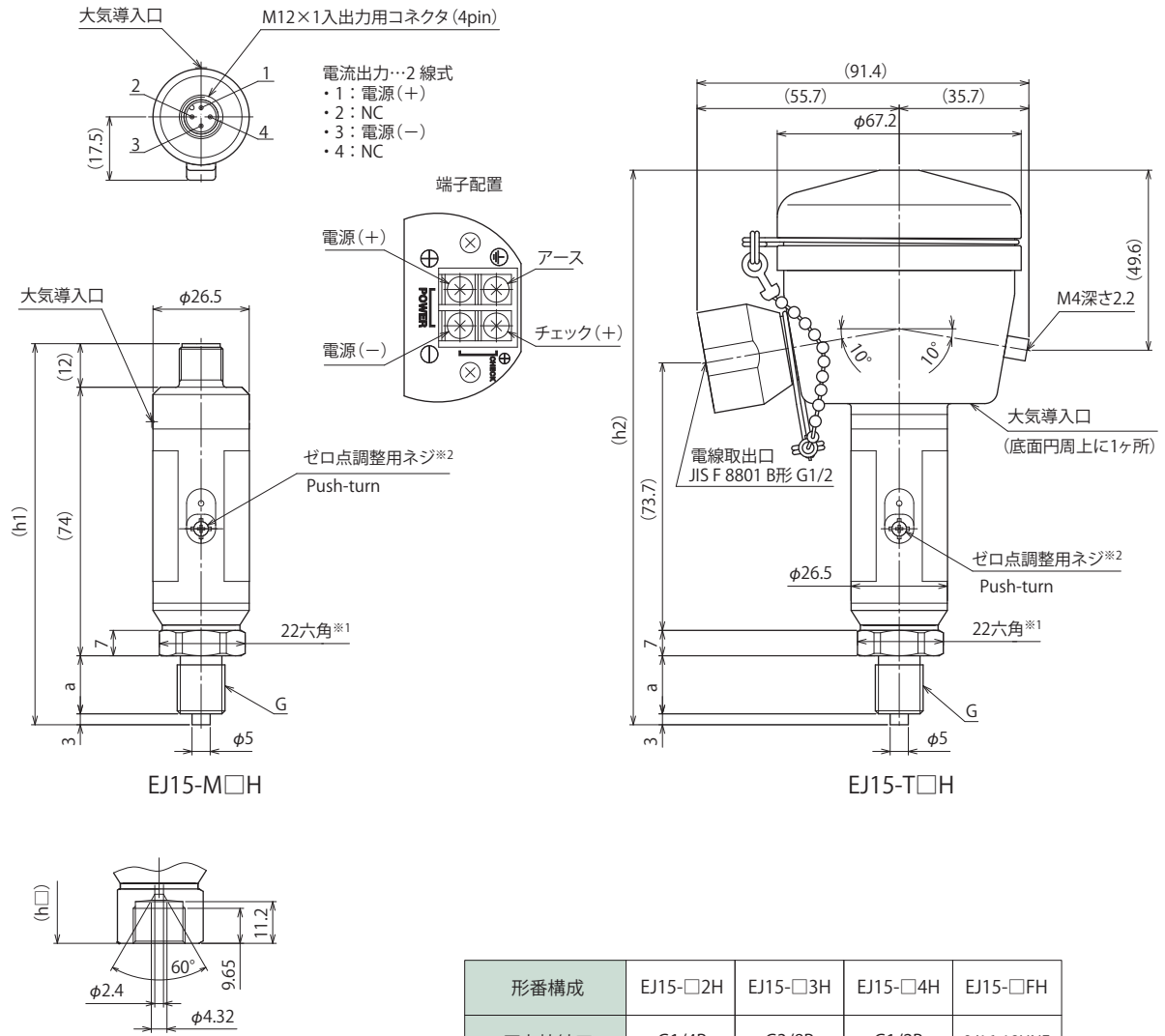
形番構成	EJ15-□7□	EJ15-□8□	EJ15-□9□	EJ15-□F□
圧力接続口	R1/4	R3/8	R1/2	9/16-18UNF
外形寸法	b:16 h1:102 h2:149.8	b:18 h1:104 h2:151.8	b:20 h1:106 h2:153.8	----- h1:94 h2:141.8

※1 接液部材質SUS316Lを選択時、六角部任意の位置に「LC」の刻印が入ります。
 ※2 取外し不可

高圧水素用

EJ15 外形寸法 (高圧水素用)

単位:mm



形番構成	EJ15-□2H	EJ15-□3H	EJ15-□4H	EJ15-□FH
圧力接続口	G1/4B	G3/8B	G1/2B	9/16-18UNF
外形寸法	a:16 h1:105 h2:152.8	a:18 h1:107 h2:154.8	a:20 h1:109 h2:156.8	----- h1:94 h2:141.8

※1 六角部任意の位置に『Ni』の刻印が入ります。
 ※2 取外し不可

標準

形番構成 ご用命に際しては、形番、各仕様をご指定下さい。

モデルNo.

EJ15

本質安全防爆構造圧力センサ
(標準)

①	②	③	④	⑤	⑥	⑦	⑧	⑨	⑩	⑪	⑫	⑬	⑭	⑮
			4	Y	1		×		×	0	×	×		

形番	選択仕様	付加仕様(オプション)
EJ15	【標準仕様】 本質安全防爆構造(防爆等級:Exia IIC T4 Ga) 防爆認証:IECEX/ATEX/日本国内/TS/NEPSI/KCs 精度:±0.25%F.S.(at 23°C)	ケース構造:IP65相当 ケース材質:ステンレス 外部ゼロ点調整式(ケース側面)

①形状	M	M12コネクタ式
	T	端子箱式(ステンレス)
②接続継手	2	G1/4B
	3	G3/8B
	4	G1/2B
	6	R1/8(50MPaレンジ以下)
	7	R1/4(50MPaレンジ以下)
	8	R3/8(50MPaレンジ以下)
	9	R1/2(50MPaレンジ以下)
	F	9/16-18UNF(1/4コーン・スレッド継手)
		その他指定(NPT等)
③接液部材質	4	ダイアフラム:SUS630(17-4PH)、継手:SUS316
	6	ダイアフラム:Co-Ni系合金(20MPaまで)、継手:SUS316
	G	ダイアフラム:SUS316L(35MPaまで)、継手:SUS316L

④圧カレンジ	ダイアフラム材質			
	SUS630	Co-Ni	SUS316L	
5	-0.1~0.5MPa	○	○	○
6	-0.1~1MPa	○	○	○
7	-0.1~2MPa	○	○	○
E	0~0.5MPa	○	○	○
G	0~1MPa	○	○	○
J	0~2MPa	○	○	○
K	0~3.5MPa	○	○	○
L	0~5MPa	○	○	○
N	0~10MPa	○	○	○
Q	0~20MPa	○	○	○
R	0~35MPa	○	×	○
S	0~50MPa	○	×	×
T	0~70MPa	○	×	×
U	0~100MPa	○	×	×

ご注文に際しては
レンジと単位を別途
ご指定ください

⑤精度	4	±0.25%F.S.
-----	---	------------

⑥電源	Y	11~28V DC
-----	---	-----------

⑦出力	1	4~20mA DC(2線式)
-----	---	----------------

⑧電線取出口	M12コネクタ式	
	0	M12コネクタ(ケーブル無し/圧力センサ単体)
	端子箱式	
	C	JIS F 8801 G1/2(メスねじ)*1
1	ケーブルグランド (付属にて出荷) 日本AVC(株)製	型式:FSA21-10 適合ケーブル径:6~10mm
		型式:FSA21-13 適合ケーブル径:9~14mm
2		

推奨バリアについては、別途注文
指示ください。
推奨品以外のバリアを使用する
場合は、「安全保持定格」を厳守
ください。

オプション(別売):M12コネクタケーブル

M12コネクタ付ケーブル種類		
PURケーブル(耐油)	ストレート	ケーブル長3m
	L形	ケーブル長3m
PVCケーブル (ステンレスナット)	ストレート	ケーブル長3m
	L形	ケーブル長3m
PURケーブル(耐油)	ストレート	ケーブル長5m
	L形	ケーブル長5m
PVCケーブル (ステンレスナット)	ストレート	ケーブル長5m
	L形	ケーブル長5m

⑩処理	0	ナン
	1	禁油処理
	2	禁水処理
	3	禁油・禁水処理
⑫用途	0	一般仕様
⑮ドキュメント	0	ナン
	1	アリ

*1 電線取出口の仕様に適合した金属製のケーブルグランド
等を必ず取付けてご使用ください。(樹脂製は使用しないで
ください。)

*「ドキュメント」は有無のみとし、内容は別途ご指定ください。

高圧水素用

形番構成 ご用意に際しては、形番、各仕様をご指定下さい。

モデルNo.



本質安全防爆構造圧力センサ
(高圧水素用)

形番	選択仕様	付加仕様(オプション)
EJ15	【標準仕様】 本質安全防爆構造(防爆等級:Exia IIC T4 Ga) 防爆認証:IECEX/ATEX/日本国内/TS/NEPSI/KCs 精度:±0.25%F.S.(at 23°C)	ケース構造:IP65相当 ケース材質:ステンレス 外部ゼロ点調整式(ケース側面)

①形状	M	M12コネクタ式
	T	端子箱式(ステンレス)
②接続継手*1	2	G1/4B(50MPaレンジ以下)
	3	G3/8B(50MPaレンジ以下)
	4	G1/2B
	F	9/16-18UNF(1/4コーン・スレッド継手)
		その他指定

③接液部材質	H	ダイアフラム:SUH660(A286)、継手:SUS316(Ni当量材)
--------	---	--------------------------------------

ご注文に際しては
レンジと単位を別途
ご指定ください

④圧力レンジ	R	0~35MPa
	S	0~50MPa
	T	0~70MPa
	U	0~100MPa
	V	0~120MPa

⑤精度	4	±0.25%F.S.
-----	---	------------

⑥電源	Y	11~28V DC
-----	---	-----------

⑦出力	1	4~20mA DC(2線式)
-----	---	----------------

⑧電線取出口	M12コネクタ式	
	0	M12コネクタ(ケーブル無し/圧力センサ単体)
	端子箱式	
	C	JIS F 8801 G1/2(メスねじ)*2
1	ケーブルグラウンド (付属にて出荷)	型式:FSA21-10 適合ケーブル径:6~10mm
		型式:FSA21-13 適合ケーブル径:9~14mm
2	日本AVC(株)製	

推奨バリアについては、別途注文
指示ください。
推奨品以外のバリアを使用する
場合は、「安全保持定格」を厳守
ください。

オプション(別売):M12コネクタケーブル

M12コネクタ付ケーブル種類		
PURケーブル(耐油)	ストレート	ケーブル長3m
	L形	ケーブル長3m
PVCケーブル (ステンレスナット)	ストレート	ケーブル長3m
	L形	ケーブル長3m
PURケーブル(耐油)	ストレート	ケーブル長5m
	L形	ケーブル長5m
PVCケーブル (ステンレスナット)	ストレート	ケーブル長5m
	L形	ケーブル長5m

*1 接続継手UPGについてはお問合せください。
*2 電線取出口の仕様に適合した金属製のケーブルグラウンド
等を必ず取付けてご使用ください。(樹脂製は使用しないで
ください。)
*「ドキュメント」は有無のみとし、内容は別途ご指定ください。

⑩処理	3	禁油・禁水処理
⑫用途	7	【標準】気密検査成績表(Heリーク試験)
	A	耐圧・気密検査成績表(追加ドキュメント)
⑮ドキュメント	0	なし
	1	あり

このカタログの記載事項は予告なく変更する場合がありますのでご了承ください。



長野計器株式会社
本社 / 〒143-8544 東京都大田区東馬込一丁目30番4号 代表TEL 03(3776)5311 FAX 03(3776)5320

●お問合せは下記フリーコールをご利用ください。 ホームページ URL :
コールセンター / 0120-10-8790 <https://www.naganokeiki.co.jp/>

- 営業企画課 TEL 03-3776-5329 仙台営業所 TEL 022-227-9331 名古屋営業所 TEL 052-932-8780
- 海外営業部 TEL 03-3776-5328 熊谷営業所 TEL 048-525-8751 富山営業所 TEL 076-441-6949
- 神奈川営業所 TEL 046-222-0334 滋賀営業所 TEL 077-516-0201
- 東京営業所 TEL 03-3776-5324-5 上田営業所 TEL 0268-25-3758 四国営業所 TEL 087-822-8550
- 札幌駐在所 TEL 080-9025-9006 静岡営業所 TEL 054-253-4148 広島営業所 TEL 082-262-1590
- 東関東営業所 TEL 0476-20-1670 大阪営業所 TEL 06-6265-3303 九州営業所 TEL 092-572-5072

販売店
