

本質安全防爆構造 圧力センサ

EJ15

各国防爆規格・
NK認証取得

Model EJ15 Intrinsically Safe Pressure Sensor

概要

本製品は、各種海外防爆規格の取得によりグローバルな対応が可能です。

船舶規格「NK」の認証も取得し、様々なフィールドでご利用いただけます。

特長

- ・「IECEX」、「ATEX」、「日本国内」、「TS」、「NEPSI」、「KCs」 防爆規格取得
- ・高圧水素用途に対応
- ・高精度 ($\pm 0.25\%$ F.S.)、優れた温度特性を実現
- ・外部ゼロ調整機能を搭載

推奨バリアについては、別途注文指示ください。
推奨品以外のバリアを使用する場合は、
「安全保持定格」を厳守ください。



製品仕様

用途	一般産業用			高圧水素用
	標準	高耐食用	耐食用	高圧水素用
モデルNo.	EJ15-□□4	EJ15-□□6	EJ15-□□G	EJ15-□□H
接液部 材質	圧力センサ	SUS630(17-4PH)	Co-Ni系合金	SUS316L
	継手	SUS316	SUS316	SUS316L
圧力レンジ	0~0.5、1、2、3.5、5、 10、20、35、50、70、 100MPa -0.1~0.5、1、2MPa	0~0.5、1、2、3.5、5、 10、20MPa -0.1~0.5、1、2MPa	0~0.5、1、2、3.5、5、 10、20、35MPa -0.1~0.5、1、2MPa	0~35、50、70、 100、120MPa
許容最大圧力*1	圧力レンジの2倍 但し、35、50MPa レンジ:1.5倍、 70、100MPa レンジ:1.2倍	圧力レンジの2倍	圧力レンジの1.5倍 但し、3.5~35MPa レンジ:1.2倍	35、50MPa レンジ:1.5倍 70、100、120MPa レンジ:1.2倍
測定流体	気体、液体 (但し、接液部材質を腐食させないこと)			水素
接続ねじ	G1/4B、G3/8B、G1/2B R1/8、R1/4、R3/8、R1/2 (Rねじは50MPaレンジ以下のみ製作可能) 9/16-18UNF メス (1/4 コーン・スレッド継手)			G1/4B (50MPaレンジ以下)、 G3/8B (50MPaレンジ以下)、 G1/2B、 9/16-18UNF メス (1/4 コーン・スレッド継手)
温度特性 (温度補償範囲)	ZERO、SPAN: $\pm 0.25\%$ F.S./10°C			ZERO: $\pm 0.5\%$ F.S. (-20~50°C) SPAN: $\pm 1.0\%$ F.S. (-20~50°C)

*1 許容最大圧力とは、一時的な圧力を印加しても、圧力レンジ (定格圧力) 内に圧力を戻した時、正常復帰する圧力の上限值です。
静圧で数回 (10分程度) を加えても性能に影響がない圧力で、繰返し圧力を保証するものではありません。

一般産業用 / 高圧水素用 共通仕様

船級規格: NK規格 (防爆型電気機器) 型式承認番号: 22T608

項目	内容
形式	M12コネクタ式 端子箱式
ケース材質	SUS304、SUS305、クロロプレングム/POM (ゼロ調整機構部)
精度	±0.25% F.S. (at 23°C) (直線性、ヒステリシス、繰返し性含む)
伝送方式	2線式
出力	4~20mA DC
応答時間	2ms以下
使用温湿度範囲	-20~60°C / 35~85%RH (氷結、結露なきこと)
保存温湿度範囲	-30~80°C / 35~85%RH (氷結、結露なきこと)
ゼロ調整機構	外部調整式 (側面) ※Push-turn Type (カバーを外さずに押して回す)
電源電圧	11~28V DC ※電源電圧と負荷抵抗の関係は下式をご参照ください。
負荷抵抗	$R_{max} (\Omega) = 50E - 500$ [E: 電源電圧] *1
絶縁抵抗	100M Ω 以上 (継手~入出力端子一括 50V DC)
容器保護等級*2	IP65相当 (JIS C 0920 による)
質量	M12 コネクタ式: 約150g (ケーブル除く、接続ねじにより異なる) 端子箱式: 約450g (ケーブル除く、接続ねじにより異なる)

*1 負荷抵抗の関係式はEJ15単体での仕様であり、実際には安全保持器との組み合わせによります。

*2 M12コネクタ式は、M12コネクタ付ケーブルが嵌合状態であること、端子箱式は、適合されたケーブルグラウンド、ケーブル等が正しく取り付けられている場合のみ保証されます。

本質安全防爆仕様

防爆規格	IECEX (国際)	ATEX*1 (欧州)	日本	TS (台湾)	NEPSI (中国)	KCs (韓国)
認証番号	IECEX CML 19.0013	CML 19ATEX2063	CML 19JPN2184	TD10003L (識別番号)	GYJ24.1161X	19-AV4B0-0654
危険場所分類	Zone0	カテゴリ1G		Zone0		
本質安全防爆構造型式						
安全保持定格	本安回路許容電圧 (Ui) : 28V 本安回路許容電流 (Ii) : 93mA 本安回路許容電力 (Pi) : 651mW 本安回路内部インダクタンス (Li) : 0mH 本安回路内部キャパシタンス (Ci) : 0.052 μ F 周囲温度: -20°C~60°C					
外部伝送ケーブル	$L_i + L_c \leq L_o$ L_c : 外部伝送ケーブルのインダクタンス $C_i + C_c \leq C_o$ C_c : 外部伝送ケーブルのキャパシタンス (ご使用になる安全保持器により異なります。)					
耐電圧	500V AC、1分間					

*1 適合指令: 2014/34/EU (ATEX指令)

※本圧力センサと安全保持器を組み合わせることで使用することにより、本質安全防爆構造となります。

安全保持定格に関する組み合わせ条件

本安機器の安全保持定格	組み合わせ条件	安全保持器の安全保持定格
本安回路許容電圧 (Ui)	\geq	本安回路最大電圧 (Uo)
本安回路許容電流 (Ii)	\geq	本安回路最大電流 (Io)
本安回路許容電力 (Pi)	\geq	本安回路最大電力 (Po)

パラメータに関する組み合わせ条件

本安機器と配線のパラメータ	組み合わせ条件	安全保持器のパラメータ
EJ15の入力インダクタンス (Li) + 配線のインダクタンス (Lc)	\leq	本安回路許容インダクタンス (Lo)
EJ15の入力キャパシタンス (Ci) + 配線のキャパシタンス (Cc)	\leq	本安回路許容キャパシタンス (Co)

推奨安全保持器

※安全保持器は、お客様にて選定可能です。

絶縁形

項目	内容		
メーカー名	・株式会社ピーアンドエフ	・クーバー・インダストリーズ・ジャパン株式会社	・IDEC株式会社
型式	KFD2-STC5-Ex1*	MTL5541	D5014S (信号入力1ch) D5014D (信号入力2ch)
型式検定番号 (日本)	CML 18JPN2185X	第TC19435号	第TC21005号
本質安全防爆構造型式	ExiaGa IIC, ExiaDa III C, Ex ec IIC T4Gc *本製品に関して、成績表は発行できません。	Exia IIC	Exia IIC

※絶縁形安全保持器は、本安回路とアイソレートしているため、本質安全規定の接地は不要です。

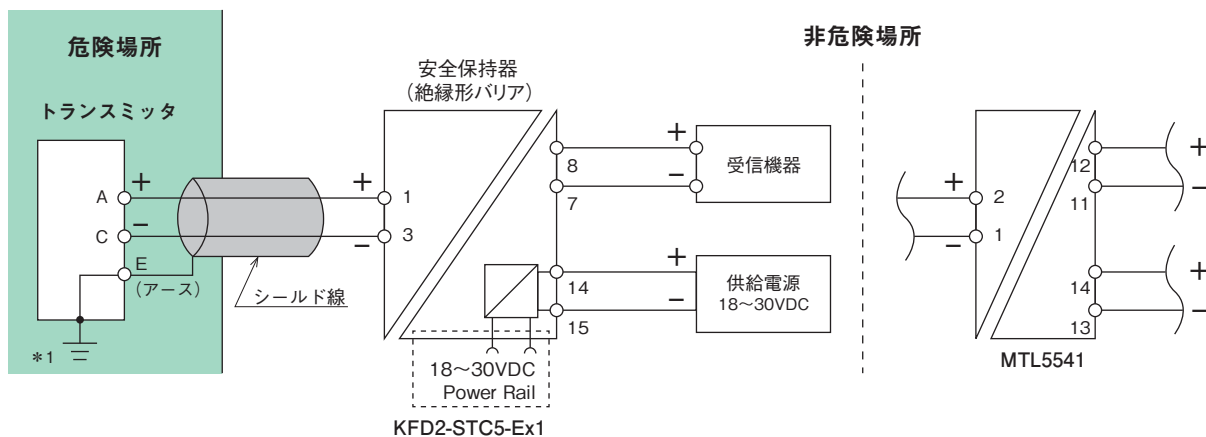
ツェナー形

項目	内容
メーカー名	・クーバー・インダストリーズ・ジャパン株式会社
型式	MTL7787+
型式検定番号 (日本)	第TC16447号
本質安全防爆構造型式	Exia IIC

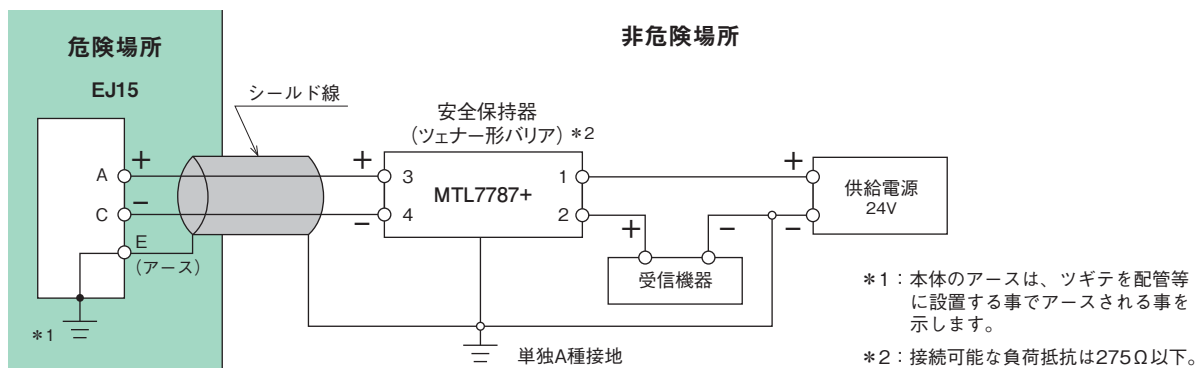
※ツェナー形安全保持器は、単独A種接地工事が必要となります。

システム構成図

絶縁形バリア使用の場合



ツェナー形バリア使用の場合



グループ分類

防爆電気機器の種類は使用される場所によってグループⅠとグループⅡに分類されます。
本器はグループⅡに属しており、鉱山事業所坑内の危険場所を除く工場、又は事業所の危険場所において使用する機器に該当します。

・適用できるグループ区分とガス又は蒸気の種類

ガス又は蒸気の種類	適用できるグループ		
A	ⅡA	ⅡB	ⅡC
B	—	ⅡB	ⅡC
C	—	—	ⅡC

・T4の適用できるガス又は蒸気の発火温度（太線内）

ガス又は蒸気の種類	適用できる温度等級					
450℃を超えるもの	T1	T2	T3	T4	T5	T6
300℃を超えるもの	—	T2	T3	T4	T5	T6
200℃を超えるもの	—	—	T3	T4	T5	T6
135℃を超えるもの	—	—	—	T4	T5	T6
100℃を超えるもの	—	—	—	—	T5	T6
85℃を超えるもの	—	—	—	—	—	T6

・適用できるガス又は蒸気の一例

温度等級	T1	T2	T3	T4	T5	T6
ⅡA	アセトン アンモニア エタン 酢酸 酢酸エチル トルエン ベンゼン メタン	1-ブタノール ブタン プロパン メタノール	ヘキサン	アセトアルデヒド		亜硝酸エチル
ⅡB	一酸化炭素	エチレン エチレンオキシド エタノール		エチルメチル エーテル		
ⅡC	水素	アセチレン				二硫化炭素

機器保護レベル (EPL) の分類記号

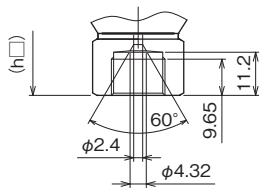
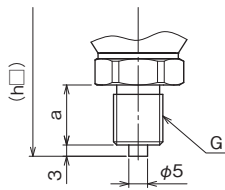
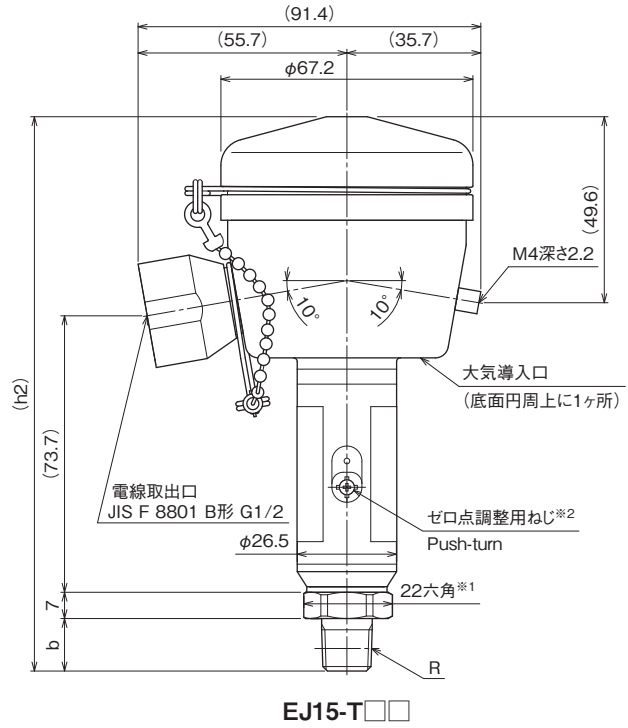
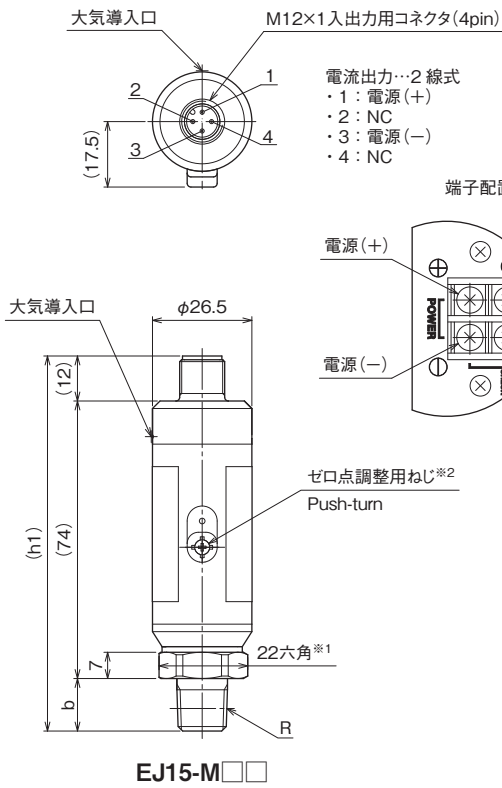
Ga: 極めて高い保護レベルをもつ機器であって、爆発性ガス雰囲気で使用し、通常運転中、想定内の機能不全時または稀な機能不全時でも点火源とはならないもの。

Gb: 高い保護レベルをもつ機器であって、爆発性ガス雰囲気で使用し、通常運転中または想定内の機能不全時でも点火源とはならないもの。

Gc: 強化した保護レベルをもつ機器であって、爆発性ガス雰囲気で使用し、通常運転中は点火源とはならず、かつランプの故障など通常想定される機能不全時にも点火源とはならない何らかの追加の保護が講じられているもの。

外形寸法1

単位：mm



形番構成	EJ15-□2□	EJ15-□3□	EJ15-□4□	EJ15-□6□
圧力接続口	G1/4B	G3/8B	G1/2B	R1/8
外形寸法	a : 16 h1 : 105 h2 : 152.8	a : 18 h1 : 107 h2 : 154.8	a : 20 h1 : 109 h2 : 156.8	b : 14 h1 : 100 h2 : 147.8

形番構成	EJ15-□7□	EJ15-□8□	EJ15-□9□	EJ15-□F□
圧力接続口	R1/4	R3/8	R1/2	9/16-18UNF
外形寸法	b : 16 h1 : 102 h2 : 149.8	b : 18 h1 : 104 h2 : 151.8	b : 20 h1 : 106 h2 : 153.8	— h1 : 94 h2 : 141.8

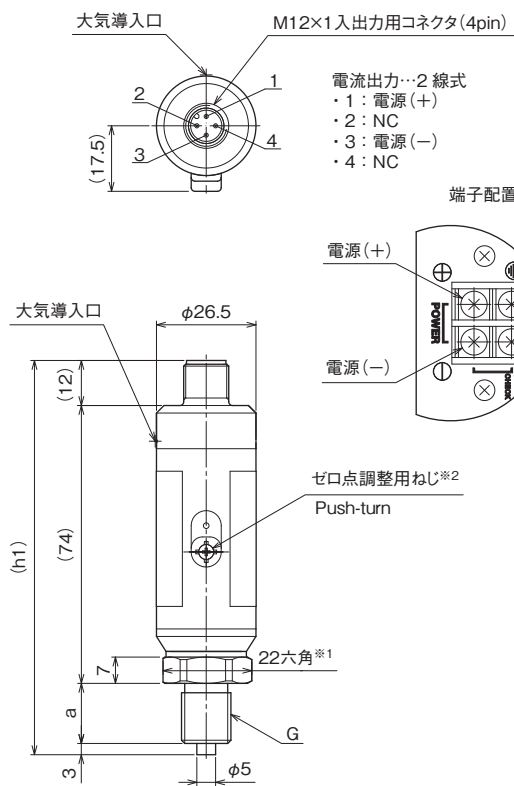
※1 接液部材質SUS316Lを選択時、六角部任意の位置に「LC」の刻印が入ります。

※2 取り外し不可

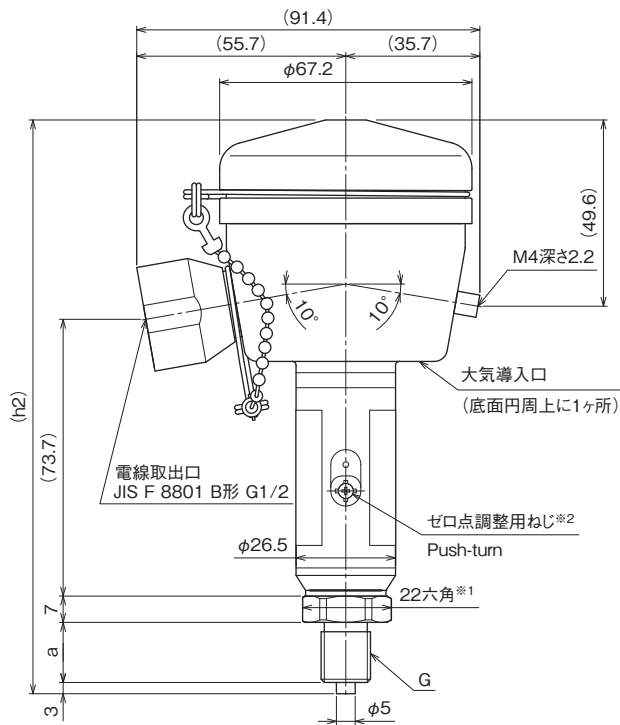
高圧水素用

外形寸法2

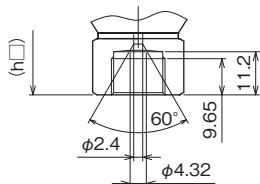
単位：mm



EJ15-M□H



EJ15-T□H



形番構成	EJ15-□2H	EJ15-□3H	EJ15-□4H	EJ15-□FH
圧力接続口	G1/4B	G3/8B	G1/2B	9/16-18UNF
外形寸法	a : 16 h1 : 105 h2 : 152.8	a : 18 h1 : 107 h2 : 154.8	a : 20 h1 : 109 h2 : 156.8	— h1 : 94 h2 : 141.8

※1 六角部任意の位置に「Ni」の刻印が入ります。

※2 取り外し不可

標準

形番構成

ご用意に際しては、形番、各仕様及び圧力レンジをご指定ください。

モデルNo. **E J 1 5** — (1) (2) (3) — (4) **4 Y 1** (5) (6) (7) (8) × (9) × (10) **0** × (11) × (12) × (13) × (14) × (15)

本質安全防爆構造 圧力センサ (標準)

形番		選択仕様	付加仕様 (オプション)		
① 形状	M	M12コネクタ式			
	T	端子箱式 (ステンレス)			
② 接続継手	2	G1/4B (50MPaレンジ以下)			
	3	G3/8B (50MPaレンジ以下)			
	4	G1/2B			
	6	R1/8 (50MPaレンジ以下)			
	7	R1/4 (50MPaレンジ以下)			
	8	R3/8 (50MPaレンジ以下)			
	9	R1/2 (50MPaレンジ以下)			
	F	9/16-18UNF (1/4コーン・スレッド継手)			
		その他指定 (NPT等)			
③ 接続部材質	4	ダイアフラム: SUS630 (17-4PH)、継手: SUS316			
	6	ダイアフラム: Co-Ni系合金 (20MPaまで)、継手: SUS316			
	G	ダイアフラム: SUS316L (35MPaまで)、継手: SUS316L			
④ 圧力レンジ			ダイアフラム材質		
			SUS630		
			Co-Ni		
			SUS316L		
	5	-0.1~0.5MPa	○	○	○
	6	-0.1~1MPa	○	○	○
	7	-0.1~2MPa	○	○	○
	E	0~0.5MPa	○	○	○
	G	0~1MPa	○	○	○
	J	0~2MPa	○	○	○
	K	0~3.5MPa	○	○	○
	L	0~5MPa	○	○	○
	N	0~10MPa	○	○	○
	Q	0~20MPa	○	○	○
R	0~35MPa	○	×	○	
S	0~50MPa	○	×	×	
T	0~70MPa	○	×	×	
U	0~100MPa	○	×	×	
⑤ 精度	4	±0.25%F.S.			
⑥ 電源	Y	11~28V DC			
⑦ 出力	1	4~20mA DC (2線式)			
⑧ 電線取出口	M12コネクタ				
	0	M12コネクタ (ケーブル無し/圧力センサ単体)			
	端子箱式				
	C	JIS F 8801 G1/2 (メスねじ) *1			
1	ケーブルグラウンド (付属にて出荷) 日本AVC (株) 製	型式: FSA21-10 適合ケーブル径: 6~10mm			
		型式: FSA21-13 適合ケーブル径: 9~14mm			
⑩ 処理	0	ナシ			
	1	禁油処理			
	2	禁水処理			
	3	禁油・禁水処理			
⑫ 用途	0	一般仕様			
⑮ ドキュメント	0	ナシ			
	1	アリ (ご希望のものを別途ご指示ください。) 提出図、取扱説明書、検査要領書、 ミルシート、検査成績表 (1個1部)、 検査・トレサビリティ証明書、 強度計算書、立会検査			

レンジコードを選定の上、圧力レンジ及び単位を別途ご指定ください。

※ オプション (別売) : M12コネクタ付ケーブル

M12コネクタ付ケーブル種類		
PURケーブル (耐油)	ストレート	ケーブル長3m
	L形	
PVCケーブル (ステンレスナット)	ストレート	ケーブル長3m
	L形	
PURケーブル (耐油)	ストレート	ケーブル長5m
	L形	
PVCケーブル (ステンレスナット)	ストレート	ケーブル長5m
	L形	

*1 電線取出口の仕様に適合した金属製のケーブルグラウンド等を必ず取り付けてご使用ください。(樹脂製は使用しないでください。)

推奨バリアについては、別途注文指示ください。
推奨品以外のバリアを使用する場合は、
「安全保持定格」を厳守ください。

※仕様項目がない場合は、×をご指定ください。

高圧水素用

形番構成

ご用意に際しては、形番、各仕様及び圧力レンジをご指定ください。

モデルNo. **E J 1 5** — **H** — **4 Y 1** × **3** × × × ×

① ② ③ ④ ⑤ ⑥ ⑦ ⑧ ⑨ ⑩ ⑪ ⑫ ⑬ ⑭ ⑮

本質安全防爆構造
圧力センサ (高圧水素用)

形番	選択仕様	付加仕様 (オプション)
① 形状	M	M12コネクタ式
	T	端子箱式 (ステンレス)
② 接続継手	2	G1/4B (50MPaレンジ以下)
	3	G3/8B (50MPaレンジ以下)
	4	G1/2B
	F	9/16-18UNF (1/4コーン・スレッド継手)
		その他指定
③ 接液部材質	H	ダイアフラム: SUH660 (A286)、継手: SUS316 (Ni当量材)
④ 圧力レンジ	R	0~35MPa
	S	0~50MPa
	T	0~70MPa
	U	0~100MPa
	V	0~120MPa
⑤ 精度	4	±0.25%F.S.
⑥ 電源	Y	11~28V DC
⑦ 出力	1	4~20mA DC (2線式)
⑧ 電線取出口	M12コネクタ	
	0	M12コネクタ (ケーブル無し/圧力センサ単体)
	端子箱式	
	C	JIS F 8801 G1/2 (メスねじ) *1
⑩ 処理	1	ケーブルグラウンド (付属にて出荷) 型式: FSA21-10 適合ケーブル径: 6~10mm
	2	日本AVC (株) 製 型式: FSA21-13 適合ケーブル径: 9~14mm
⑫ 用途	3	禁油・禁水処理
	7	【標準】気密検査成績表 (Heリーク試験)
⑮ ドキュメント	A	耐圧・気密検査成績表 (追加ドキュメント)
	0	ナシ
	1	アリ (ご希望のものを別途ご指示ください。) 提出図、取扱説明書、検査要領書、 ミルシート、検査成績表 (1個1部)、 検査・トレーサビリティ証明書、 強度計算書、立会検査

レンジコードを選定の上、圧力レンジ及び単位を別途ご指定ください。

※ オプション (別売) : M12コネクタ付ケーブル

M12コネクタ付ケーブル種類		
PURケーブル (耐油)	ストレート	ケーブル長3m
	L形	
PVCケーブル (ステンレスナット)	ストレート	ケーブル長3m
	L形	
PURケーブル (耐油)	ストレート	ケーブル長5m
	L形	
PVCケーブル (ステンレスナット)	ストレート	ケーブル長5m
	L形	

*1 電線取出口の仕様に適合した金属製のケーブルグラウンド等を必ず取り付けてご使用ください。(樹脂製は使用しないでください。)

推奨バリアについては、別途注文指示ください。
推奨品以外のバリアを使用する場合は、
「安全保持定格」を厳守ください。

※仕様項目がない場合は、×をご指定ください。