

EH15

水素計測用圧力センサ

■ 概要

水素製造・貯蔵（蓄圧）・燃料電池システムなど主に低圧水素の計測に対応した非封入の圧力センサです。接ガス部材質 SUS316L、ストレートねじでの接続は、アンモニア計測用途にも適しています。

■ 特長

- 精度: $\pm 0.25\% \text{F.S.}$
- 圧力センサと継手は溶接構造
- 封入液を使用しない安全・安心構造
- 禁油・禁水処理 標準



M12 コネクタ式 端子箱式（小）

封入式に比べ水素計測の安全性向上!



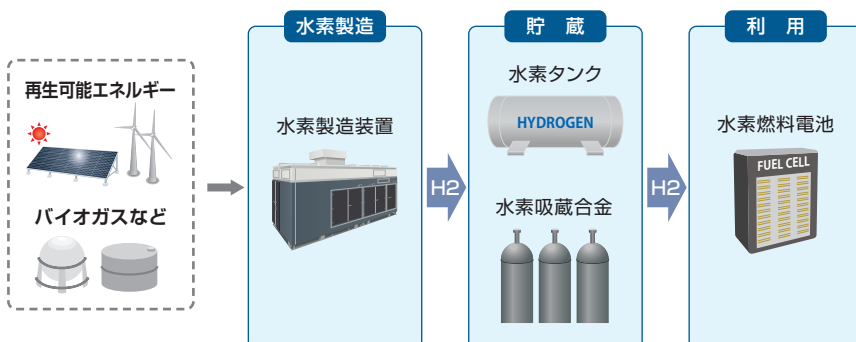
EH15

■ 製品仕様

項目	内容
測定流体	水素・アンモニアをはじめとするSUS316Lを腐食させない気体
接ガス部材質	圧力センサ:SUS316L、継手:SUS316L
圧力レンジ	0~0.3、1MPa
許容最大圧力	圧力レンジの1.5倍
精度	$\pm 0.25\% \text{F.S.}$ (at $23 \pm 2^\circ \text{C}$) $\pm 0.5\% \text{F.S.}$ (at $-20 \sim 70^\circ \text{C}$)、 $\pm 0.75\% \text{F.S.}$ (at $-30 \sim 80^\circ \text{C}$)
使用温湿度範囲	$-30 \sim 80^\circ \text{C}$ 、85%RH以下（大気開放孔あり）結露、凍結なきこと
保存温湿度範囲	$-40 \sim 90^\circ \text{C}$ 、95%RH以下（大気開放孔あり）結露、凍結なきこと
電源	12~36V DC
出力	4~20mA DC (2線式)、1~5V DC (3線式)
応答速度	2ms以下
負荷抵抗	電流出力の場合:500Ω以下 (at 24V DC)、電圧出力の場合:10kΩ以上
絶縁抵抗	50V DC、100MΩ以上（継手-入力端子一括）
耐電圧	500V AC、1分間（継手-入力端子一括）
ケース保護構造	IP65（大気開放孔あり）
適合規制	CE（EMC指令、RoHS指令）
質量	約150g（M12コネクタ）、約400g（端子箱式）

※カタログ掲載外の電気接続、接続ねじ、圧力レンジ、出力はお問い合わせください。

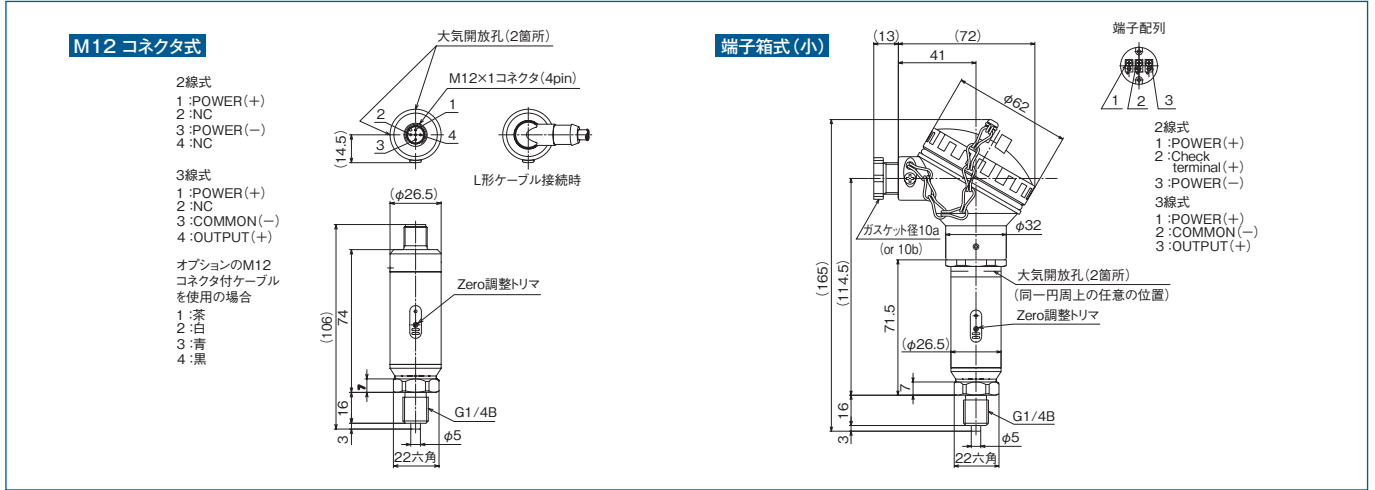
■ アプリケーション



関連製品のご紹介



※低圧水素用デジタル表示付きおよびバッテリーレス製品はお問い合わせください。



形番構成 ご用命に際しては、形番、各仕様および圧力レンジをご指定ください。

モデルNo. **E H 1 5** — **2 G** — **4 C** **0 3** × × ×

水素計測用圧力センサ ① ② ③ ④ ⑤ ⑥ ⑦ ⑧ ⑨ ⑩ ⑪ ⑫ ⑬ ⑭ ⑮

形番	①形式	M	M12コネクタ式 (M12コネクタ付きケーブルは別売)		
		7	端子箱式 (小)		
	②接続ねじ	2	G1/4B		
	③材質	G	圧力センサ:SUS316L、継手:SUS316L		
ご注文に際しては 圧力レンジを別途 ご指定ください	④圧力レンジ ⑤精度	④	⑤	④圧力レンジ	⑤精度
		C	4	0~0.3MPa	±0.25%F.S. at 23°C
		J	4	0~1MPa	
	⑥電源	C	12~36V DC		
	⑦アナログ出力	1	4~20mA DC (2線式)		
		8	1~5V DC (3線式)		
	⑧電線取出口 ⑨ケーブル種類	⑧	⑨	⑧電線取出口	⑨ケーブル種類
		0	0	—	無し (圧力センサ単体)
		1	0	10a (標準)	—
		2	0	10b	—
	⑩処理	3	禁油・禁水処理		
	⑭測定体	0	指定なし		
		A	アンモニア		
		H	水素		
	⑮ドキュメント	0	ナシ		
		1	アリ (ご希望のものを別途ご指示下さい) 提出図、取扱説明書、 検査成績表 (1個1部)、 検査・トレサビリティ証明書		

オプション (別売): M12コネクタ付きケーブル

M12コネクタ付ケーブル種類		
PURケーブル (耐油)	ストレート	ケーブル長2m
	L形	ケーブル長5m
PVCケーブル (ステンレスナット)	ストレート	ケーブル長2m
	L形	ケーブル長5m
PURケーブル (耐油)	ストレート	ケーブル長2m
	L形	ケーブル長5m
PVCケーブル (ステンレスナット)	ストレート	ケーブル長2m
	L形	ケーブル長5m

※「ドキュメント」は有無のみとし、内容は別途ご指示ください。
 ※上記仕様以外の特殊仕様については都度見積りしてください。

このカタログの記載事項は予告なく変更する場合がありますのでご了承ください。



長野計器株式会社

本社 / 〒143-8544 東京都大田区東馬込一丁目30番4号 代表TEL 03(3776)5311 FAX 03(3776)5320

●お問い合わせは下記をご利用ください。

ホームページ URL :

コールセンター / 0120-10-8790 <https://www.naganokeiki.co.jp/>

- 営業企画課 TEL 03-3776-5329 仙台営業所 TEL 022-227-9331 名古屋営業所 TEL 052-218-3366
- 海外営業部 TEL 03-3776-5328 熊谷営業所 TEL 048-525-8751 富山営業所 TEL 076-441-6949
- 東京営業所 TEL 03-3776-5324-6 神奈川営業所 TEL 046-222-0334 滋賀営業所 TEL 077-516-0201
- 札幌駐在所 TEL 080-9025-9006 上田営業所 TEL 0268-25-3758 四国営業所 TEL 087-812-3001
- 東関東営業所 TEL 0476-20-1670 静岡営業所 TEL 054-253-4148 広島営業所 TEL 082-262-1590
- 大阪営業所 TEL 06-6265-3303 九州営業所 TEL 092-572-5072

販売店