

BR02/BR03 **NEW** ワイヤレス指針読取ユニット

Wireless pointer reading unit

BE1□(K)/DG96(K) ワイヤレス圧力計 / 差圧計

Wireless pressure gauge / Differential pressure gauge

指針の指示値を磁気センサで読取!
Bluetooth通信でワイヤレス計測を実現!



ワイヤレス指針読取ユニット



搭載例
BE1□(K)



搭載例
DG96(K)



BR02/BR03 ワイヤレス指針読取ユニット

専用アプリ「PG-Link」で簡単操作!

- 圧力レンジ、指針の回転角の設定
- 計測データの収集
- PG-LinkはiOS・Android双方に対応

統計的な維持・管理を実現!

- 計測データをCSVで保存
- データ集計の作業性向上

既設圧力計へかんたん組付け!

- 対象機種
BE1□ : Φ100圧力計、DG96 : Φ150差圧計
- ユニット組付け時の位置決めが容易(特許出願中)
※組付け方法については、弊社ホームページにて公開中

アプリケーション

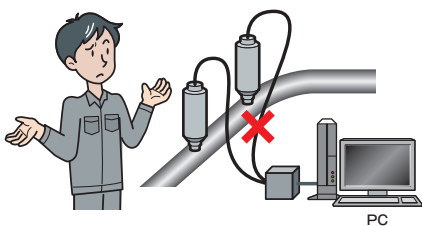
■ 定期、不定期巡回監視の圧力計測

目視点検はミスが起きやすい



■ 配線不要でワイヤレス圧力計測

有線接続は配線が面倒



■ 圧力計測後のデータ処理

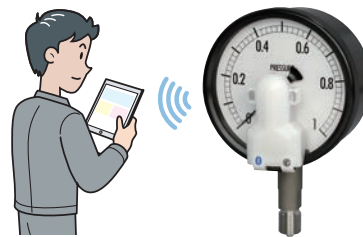
手書き記録のデータ化は手間がかかる



BLE通信により点検の作業性向上!



電池駆動*でワイヤレス通信!



*電池寿命:2年(2回/日)

ワンタッチでデータ集計の作業性向上!

読み取ったデータを
直接CSV出力

	A	B	C	D	E	F
1	19500003	2020/2/24	7:06:56	0.135 MPa	24.4 C	
2	19500003	2020/2/24	7:11:06	0.113 MPa	24.4 C	
3	19500003	2020/2/24	7:11:07	0.113 MPa	24.4 C	
4	19500003	2020/2/24	7:11:08	0.113 MPa	24.4 C	
5	19500003	2020/2/24	7:11:09	0.129 MPa	24.4 C	
6	19500003	2020/2/24	7:11:10	0.113 MPa	24.4 C	
7	19500003	2020/2/24	7:11:11	0.129 MPa	24.4 C	
8	19500003	2020/2/24	10:52:53	0.098 MPa	25.3 C	
9	19500003	2020/2/24	10:52:54	0.098 MPa	25.3 C	
10	19500003	2020/2/24	10:52:55	0.098 MPa	25.3 C	
11	19500003	2020/2/24	10:52:56	0.156 MPa	25.3 C	
12	19500003	2020/2/24	10:54:00	0.399 MPa	25.3 C	
13	19500003	2020/2/24	10:54:40	0.399 MPa	25.3 C	
14	19500003	2020/2/24	10:54:41	0.44 MPa	25.3 C	

ワイヤレス指針読取ユニット

BR02 Φ100 密閉形圧力計用

BR03 Φ150 差圧計用



センサユニット



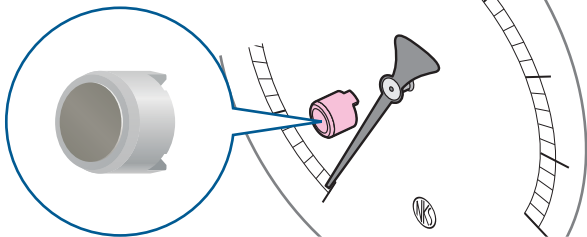
センサユニット



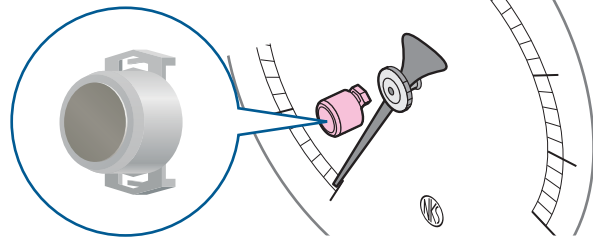
指針への磁石の取付

■ Φ100密閉形圧力計

磁石A 標準指針用



磁石B ゼロ調指針用

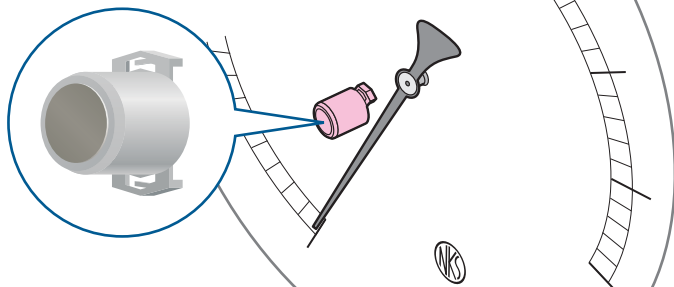


Φ100 密閉形圧力計は、磁石AとBが付属します。
指針取付径および取付ける指針が異なりますので、ご注意ください。

ゼロ調指針（ハネ式）：
針を抜かずに、指で指示調整可能な指針です。
※ 磁石取付後は、ゼロ調ができません。

■ Φ150差圧計用

磁石C 標準指針用



BR02/BR03 ワイヤレス指針読取ユニット

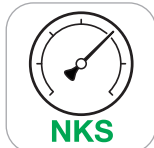
製作仕様

ワイヤレス
指針読取ユニット



項目	ワイヤレス指針読取ユニット
大きさ	Φ100、Φ150
読取り精度	±1.6%F.S.以内
材質	ポリカーボネイト、AES
動作温度	-20~60℃
保護等級	IP65相当(結露無きこと)
通信方式	Bluetooth 4.2
通信距離	見通し10m
電源	CR2032(コイン電池)
電池寿命	2年(2回/日 点検用途)
受信側ハードウェア	スマートフォン、タブレット(iOS 15以降、Android 9以降)
受信側ソフトウェア	PG-Link

アプリ画面及び機能

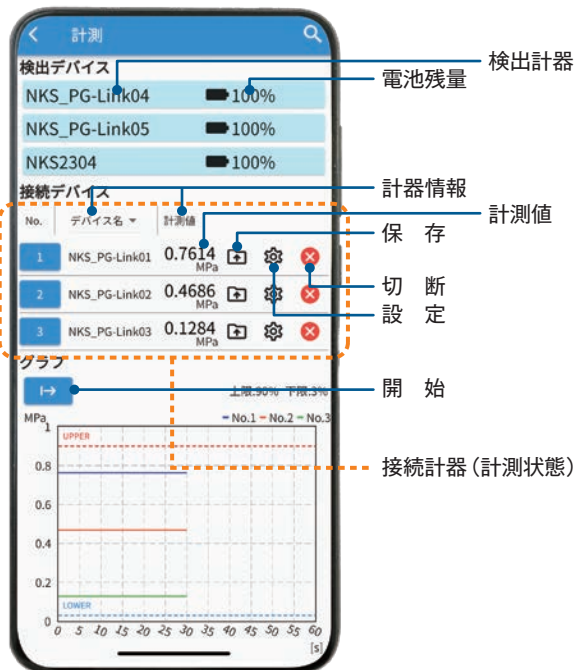


専用アプリ「PG-Link」(App Store、Google Playよりダウンロードしてください)

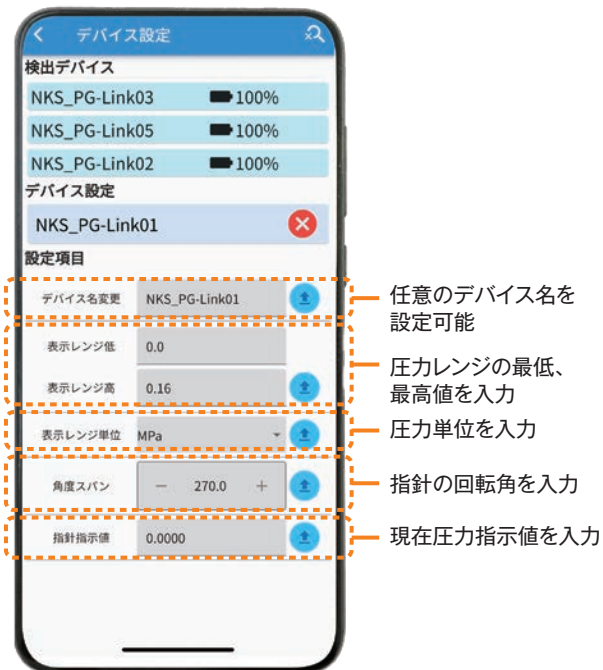
iOS・Android*双方に対応

*動作確認済み端末: Pixel 6、Xperia 10 IV、LAVIE Tab E

計測モード



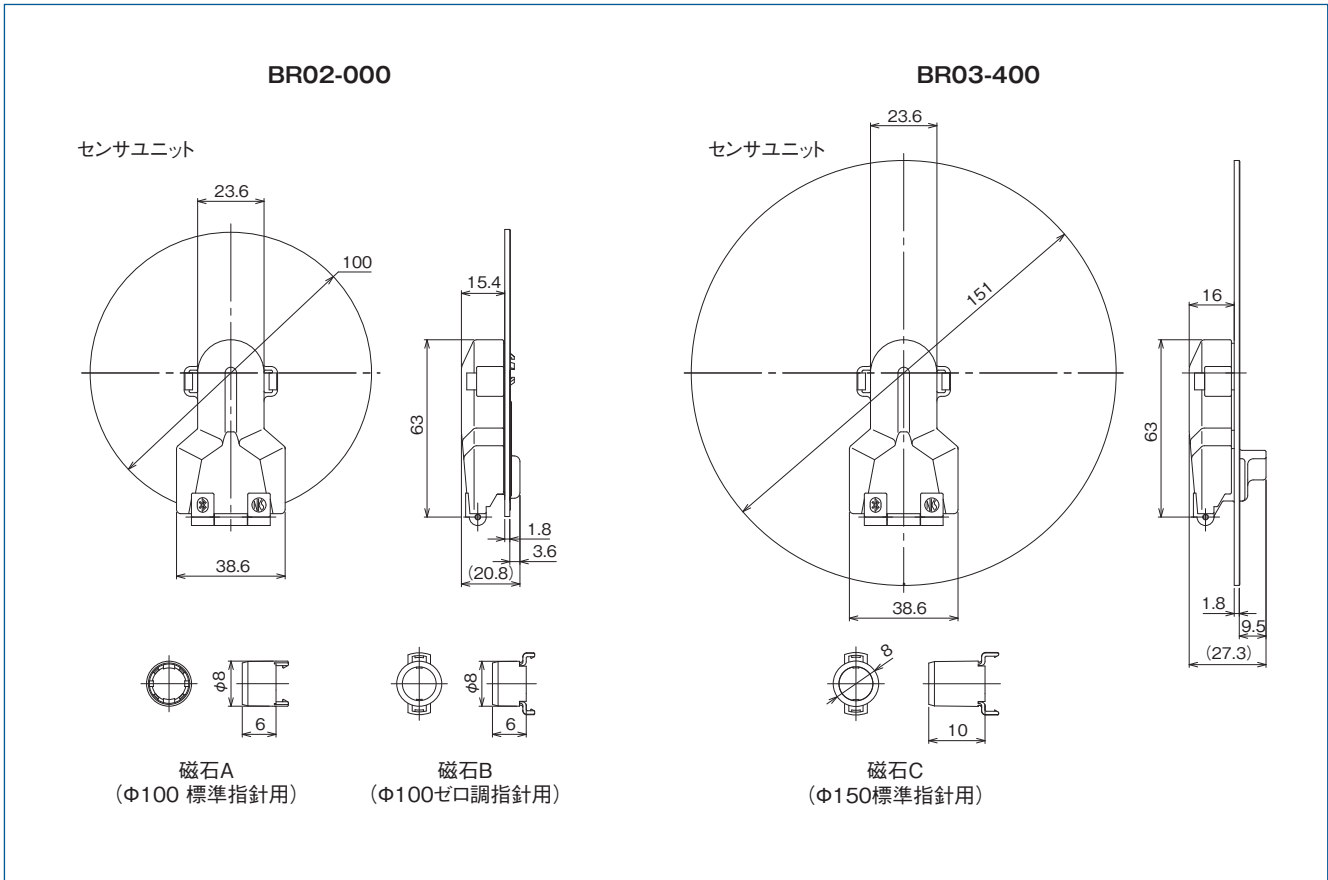
設定モード



*アプリ画面は、スマートフォン用画面となります。タブレット用画面は異なりますので、ご注意ください。

■ ワイヤレス指針読取ユニット外形寸法

単位：mm



形番構成 ご用命に際しては、形番、各仕様をご指定ください。

モデルNo.

ワイヤレス指針読取ユニット

B	R	0	—	0	0	—	X	X	X	X	X	X	X	X	X	X	X	X
				①	②	③	④	⑤	⑥	⑦	⑧	⑨	⑩	⑪	⑫	⑬	⑭	⑮

形番		選択仕様			付加仕様 (オプション)	
①大きさ	2 φ100					
	3 φ150					
①②③設置計器	0 0 0	密閉形圧力計 (BR02のみ対応可能)				
	4 0 0	差圧計 (BR03のみ対応可能)				
⑮ドキュメント	0	ナシ				
	1	アリ (ご希望のものを別途ご指示ください。) 提出図、取扱説明書、検査要領書、 検査合格証、立会検査				

「付属品」

■コイン電池:CR2032

■磁石

φ100密閉形圧力計:磁石A、磁石B 各1個

φ150差圧計:磁石C 1個

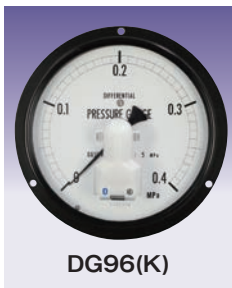
※仕様項目がない場合は、Xをご指定ください。

BE1□(K)/DG96(K) ワイヤレス圧力計/差圧計

機械式圧力計／差圧計にワイヤレス指針読取ユニットを組込。
組込後も指針の読取を損なわないスマート構造を実現。

製作仕様

主な搭載機種



項目	圧力計	差圧計
組合せ機種	BE1□ φ100	DG96 φ150
測定流体	気体又は液体	
使用環境	通常の状態において、引火・爆発の原因となるような可燃性ガス、又は液体の存在の無い場所	
形状・取付方式	立形：A枠、B枠（取付穴） 埋込形：D枠（取付金具、取付穴）	2Bパイプ取付、埋込形 （ゼロ調整軸、エアイベント、フィルタ付）
接続ねじ	G3/8B、G1/2B、R3/8、R1/2他	Rc1/4、1/4NPTメス
圧力レンジ	0~0.1MPa⇒0~100MPa 連成、真空レンジ	0~10kPa⇒0~1MPa
精度（圧力、差圧指示）	JIS1.6級、JIS1.0級（オプション） ※JISマークはつきません。	±1.5%F.S.
読取り精度	指針指示値に対し、±1.6%F.S.以下* （±1.0%F.S.も対応可）	
動作温度	-5~45℃	-5~40℃
ケース材質・外装	金属ケース ADC12 プラスチックケース フェノール樹脂 外装 黒色	ケース ADC12 外装 黒色

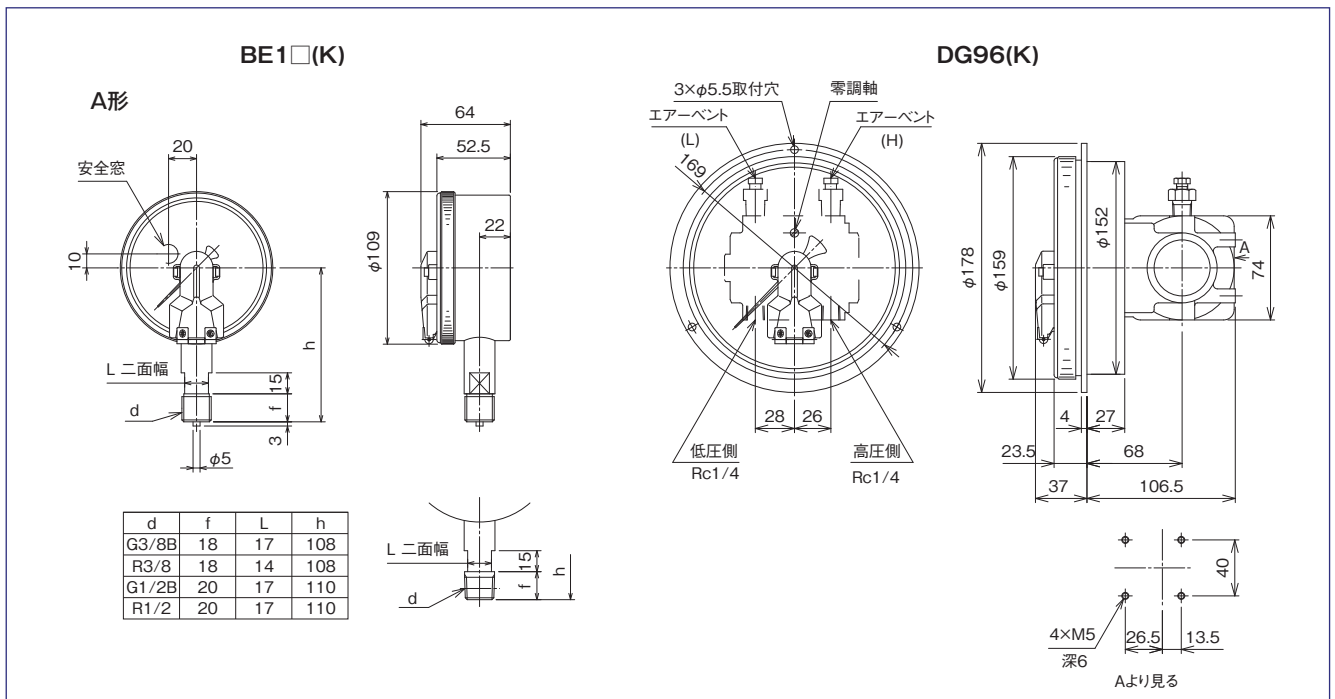
*25℃、出荷時

※ 通信仕様は、ワイヤレス指針読取ユニットの仕様をご参照ください。

詳細については、組込対象製品のカタログをご参照ください。

■ 密閉形圧力計と差圧計 外形寸法

単位：mm



※外形寸法は、BE10-1□□、DG96-273の組込例となります。その他仕様については、組込対象製品のカタログをご参照ください。

Wireless Pressure gauge / Differential pressure gauge

形番構成 ご用意に際しては、形番、各仕様をご指定ください。

■ 組込例 Φ100 密閉形圧力計

モデルNo.

B	E	1	—	①	②	③	—	④	⑤	⑥	⑦	1	⑧	⑨	⑩	K	×	×	J	⑬	⑭	⑮	
ワイヤレス圧力計																							

形番	選択仕様	付加仕様 (オプション)
----	------	--------------

モデル	0	立形	金属ケース
	2	立形	プラスチックケース
	5	埋込形	金属ケース
	7	埋込形	プラスチックケース

①形状	立形	埋込形
	1 A枠	D枠 (取付金具) ※BE17は不可
	2 B枠 (取付穴)	D枠 (取付穴)

②接続ねじ	3	G3/8B	9	R1/2
	4	G1/2B	K	1/4NPT
	6	1/2NPT	L	3/8NPT
	8	R3/8		その他指定

③接液部材質	1	一般用	40MPa以上は不可
	3	耐食用	SUS製
	4	高耐食用	SUS316L製 100MPaは不可

④圧力レンジ (MPa)	2	連成計: -0.1~0.1, 0.16, 0.25, 0.4, 0.6, 1, 1.6, 2.5
	3	真空計: -0.1~0 圧力計: 0~0.1, 0.16, 0.25, 0.4, 0.6, 1, 1.6, 2.5
	4	圧力計: 0~4, 6, 10
	5	圧力計: 0~16, 25
	6	圧力計: 0~40, 60 耐食用にて対応
	7	圧力計: 0~100 耐食用にて対応

⑤性能	0	一般
	A	M: 蒸気用
	C	V: 耐振用
	D	MV: 蒸気・耐振用
	3	精度: JIS1.0級*1

⑥指針	0	標準
	6	設置針 目盛板カメラ仕様

⑦ガラス	1	有機ガラス
------	---	-------

⑧処理	0	ナシ
	1	禁油処理
	2	禁水処理
	3	禁油・禁水処理

⑨スロットル	0	ナシ
	1	FS10-011又はFS10-013 (耐食用)*2
	3	FS10-081 (パイプ付)

⑩その他付加仕様	0	ナシ
	1	アリ (ご希望のものを別途ご指示ください。) 目盛指定*3、外装指定、内機指定

⑪仕様コード	K	ワイヤレス圧力計
⑭区分	J	JIS指定*1
⑮ドキュメント	0	ナシ
	1	アリ (ご希望のものを別途ご指示ください。) 提出図、取扱説明書、 検査要領書、ミルシート、 検査成績表 (1個1部)、 検査・トレーサビリティ証明書*4、 強度計算書、立会検査

レンジコードを選定の上、
圧力レンジ及び単位を別途
ご指定ください。

読取り精度: ±1.0%F.S. は
お問い合わせください。

基準適合証印の対応は出来ません

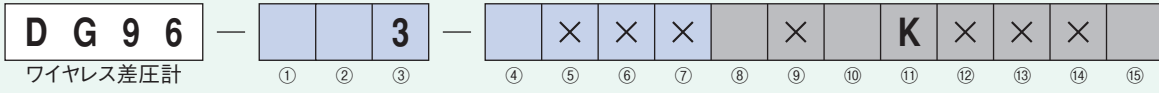
用途	接続部	ブルドン管	接合方法
1 一般用 (25MPaを越えるレンジは製作不可)	CAC203	圧力レンジ2.5MPa以下: ・一般、耐振用 C6872 ・蒸気用、蒸気・耐振用 SUS316 圧力レンジ4MPa以上: SUS316	黄銅同士の場合は はんだ付 黄銅とSUS316の 組合わせは銀ろう付
3 耐食用	SCS14	SUS316	Ti G溶接
4 高耐食用	SCS16	SUS316L	

- *1 JISマークはつきません
 - *2 接液部材質: SUS316Lの場合は、材質: SUS316L (FS10-014付) となります。
 - *3 目盛指定: 計器No、記入文字、サークル塗、色線
(計器Noと記入文字は目盛板および計器正面以外対応)
 - *4 指針指示値のみ
「付属品」
■コイン電池: CR2032
- ※仕様項目がない場合は、Xをご指定ください。

形番構成 ご用命に際しては、形番、各仕様をご指定ください。

■ 組込例 Φ150差圧計

モデルNo.



形番	選択仕様	付加仕様 (オプション)
----	------	--------------

モデル	6	φ150
-----	---	------

①取付方式	1	2Bパイプ取付
	2	埋込形

②接続ねじ	7	Rc1/4
	X	1/4NPTメス

③接液部材質	3	耐圧容器:SCS14 ペローズ:SUS316L パッキン:NBR
--------	---	-------------------------------------

④差圧レンジ	1	0~10、15、20、30、40kPa
	2	0~50、70、100、200、300、400、600kPa、1MPa

レンジコードを選定の上、
圧力レンジ及び単位を
別途ご指定ください。

⑧処理	0	ナシ
	1	禁油処理
	2	禁水処理
	3	禁油・禁水処理

⑩その他付加仕様	0	ナシ
	1	アリ (ご希望のものを別途ご指示ください。) 目盛指定*1

- ・基準圧、基準圧側が低圧 (L) か高圧 (H) を別途ご指定ください。
- 「製作範囲」
- ・指示精度:±1.5%F.S.
- ・ゼロ調整軸、エアVENT、フィルタ付

*1 目盛指定:計器No、記入文字、サークル塗、色線
(計器Noと記入文字は目盛板および計器正面以外対応)

*2 指針指示値のみ

「付属品」

■コイン電池:CR2032

読取り精度:±1.0%F.S.は
お問い合わせください。

「オプション」

- マニホールドバルブ (禁油・禁水処理)*
- ・FV42-993 (Rc1/2)
- ・FV42-995 高圧ガス大臣認定品
- ・FV42-DD3 (1/2NPT)
- マニホールドツギテ (差圧計と接続する際は、2個手配が必要)
- ・FJ92-001 R1/4×R1/2
- ・FJ92-002 1/4NPT×1/2NPT
- ・FJ92-003 R1/4×1/2NPT

※ FV42:禁油・禁水の本体への表示はありません。
FJ92:処理を指定した場合であっても、本体への表示はありません。

※仕様項目がない場合は、Xをご指定ください。

⑪仕様コード	K	ワイヤレス差圧計
⑮ドキュメント	0	ナシ
	1	アリ (ご希望のものを別途ご指示ください。) 提出図、取扱説明書、 検査要領書、ミルシート、 検査成績表 (1個1部)、 検査・トレーサビリティ証明書*2、 強度計算書、立会検査

- 下記の他社商標・登録商標をはじめ、本カタログに記載されている会社名、システム名、製品名は一般に各社の商標または登録商標です。
なお、本文中では、「TM」、「®」は明記していません。
- ・Bluetoothは、Bluetooth SIG, Inc. の商標または登録商標です。
- ・iOSは、Apple inc. のOS名称です。iOSは、Cisco Systems, inc. の商標または登録商標であり、ライセンスに基づき使用されています。
- ・App Storeは、Apple inc. の商標または登録商標です。
- ・Google Play、Android、Pixelは、Google LLCの商標または登録商標です。
- ・Xperiaは、ソニーグループ株式会社の商標または登録商標です。
- ・Lavieは、NECパーソナルコンピュータ株式会社の商標または登録商標です。

このカタログの記載事項は予告なく変更する場合がありますのでご了承ください。



長野計器株式会社

本社 / 〒143-8544 東京都大田区東馬込一丁目30番4号 代表TEL 03(3776)5311 FAX 03(3776)5320

●お問い合わせは下記をご利用ください。

ホームページ URL :

コールセンター / 0120-10-8790 <https://www.naganokeiki.co.jp/>

- 営業企画課 TEL 03-3776-5329 仙台営業所 TEL 022-227-9331 名古屋営業所 TEL 052-218-3366
- 海外営業部 TEL 03-3776-5328 熊倉営業所 TEL 048-525-8751 富山営業所 TEL 076-441-6949
- 東京営業所 TEL 03-3776-53246 神奈川営業所 TEL 046-222-0334 滋賀営業所 TEL 077-516-0201
- 札幌駐在所 TEL 080-9025-9006 上田営業所 TEL 0268-25-3758 四国営業所 TEL 087-812-3001
- 東関東営業所 TEL 0476-20-1670 静岡営業所 TEL 054-253-4148 広島営業所 TEL 082-262-1590
- 大阪営業所 TEL 06-6265-3303 九州営業所 TEL 092-572-5072

販売店