

DG95・96・97・98

差圧計

Model DG95・96・97・98 Differential Pressure Gauges

概要

本器は、2ヵ所の圧力差（差圧）を計測するコンパクトな差圧計で、差圧の測定はもちろん、液面位の測定、流量の測定等に使用できます。また、接点付差圧計はリードスイッチを使用しており、警報・制御用に使用いただけます。

特長

- ・圧力接続口は、上方・下方の二方向より選択するため、圧力配管が容易に行えます。
- ・リードスイッチを使用しているため、接点部分は、外部雰囲気の影響を受けず、長寿命で信頼性に優れています。（DG97・98）
- ・高圧ガス認定品の製作も可能です。（オプション）
（但し、毒性ガス、特殊高圧ガスには使用できません。）

※基準圧は2ヵ所の圧力の基準となる方の圧力、または変動の少ない方の圧力をいい、片耐圧とは、最大過差圧をいいます。



RoHS

製作仕様1

モデル：

DG95・96 一般指示差圧計
DG97・98 接点付差圧計

測定流体：

気体又は液体

使用環境：

DG97・98接点付差圧計の場合、通常の状態において、引火・爆発の原因となるような可燃性ガス、または液体の存在のない場所

取付方式：

DG95・96 2 Bパイプ取付、埋込形
（ゼロ調整軸、エアベント、フィルタ付）
DG97・98 2 Bパイプ取付、壁掛形
（ゼロ調整軸、エアベント、フィルタ付）

大きさ：

DG95・97 φ100
DG96・98 φ150

接続ねじ：

Rc1/4、1/4NPT×ス

接液部材質：

耐圧容器 SCS14
ベローズ SUS316L
パッキン NBR

差圧レンジ：

0～5kPa→0～1MPa

基準圧：

0～5MPa

片耐圧：

0.2～1.2MPa（差圧レンジにより異なる）

使用温度範囲：

－5～40℃（但し、凍結なきこと）

指示精度：

±1.5%F.S.
（DG97・98 10kPaレンジ以下は±2%F.S.）

ケース材質・外装：

ADC12・黒色

RoHS指令：

RoHS指令適合

マニホールドバルブ：（オプション）

高圧、低圧用のストップ弁と均圧弁を組合わせた三岐弁です。運転中のゼロ点の確認やゼロ調整及び運転開始（停止）時における過差圧、逆差圧を防止する操作ができます。

目盛指定：（オプション）

記入文字、サークル塗り、客マーク

質量：

約2.9kg～約4.3kg

製作仕様2

最小目盛：

差圧レンジ	片耐圧	最小目盛
0~5kPa	0.2MPa	0.1kPa
0~7		0.2
0~10		0.2
0~15		0.5
0~20		0.5
0~30	0.4MPa	1
0~40		1
0~50		1
0~70		2
0~100	1.2MPa	2
0~200		5
0~300		10
0~400		10
0~600		20
0~1MPa		20

電気的特性 (DG97・98)：

スイッチ	定 格	耐電圧	絶縁抵抗
リード スイッチ	125V AC 0.2A	非連続端子間	500V DC
	200V DC 0.25A	400V AC 1分間	100MΩ以上
	100V DC 0.7A (抵抗負荷)	各端子とケース間 600V AC 1分間	各端子と ケース間
摘 要			
<ul style="list-style-type: none"> リードスイッチの負荷として、誘導負荷、サージ電流 (突入電流) が流れる負荷 (容量負荷、ランプ、長いケーブルなど) を使用する場合は、接点保護回路を付けてください。 200V ACには、使用できません。 			

DG97・98接点付差圧計諸仕様

設定精度：

±2%F.S.

繰返し性：

±1%F.S.

接断差：

固定式 5%F.S.以下

温度係数：

±0.05%F.S./°C

スイッチ：

リードスイッチ

接点数：

1 接点又は 2 接点

設定方式：

内部調整式

電線取出口：

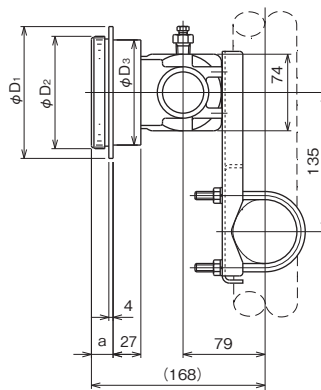
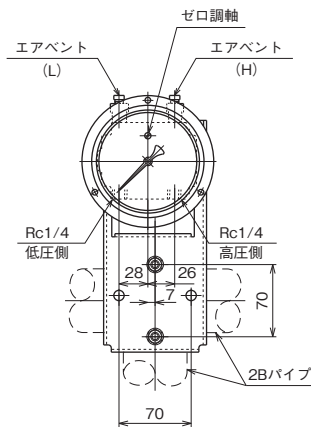
コンジットタイプ G3/4、G1/2、
Rc1/2、1/2NPT
グラウンド JIS 20b

外形寸法1

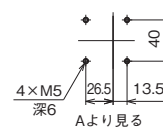
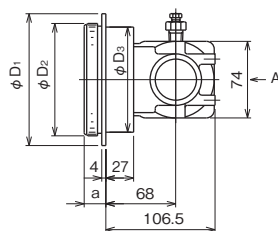
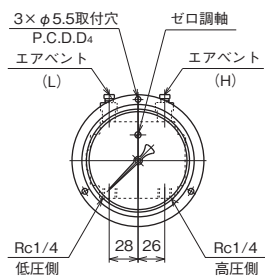
DG95・96

単位：mm

2Bパイプ取付



埋込形



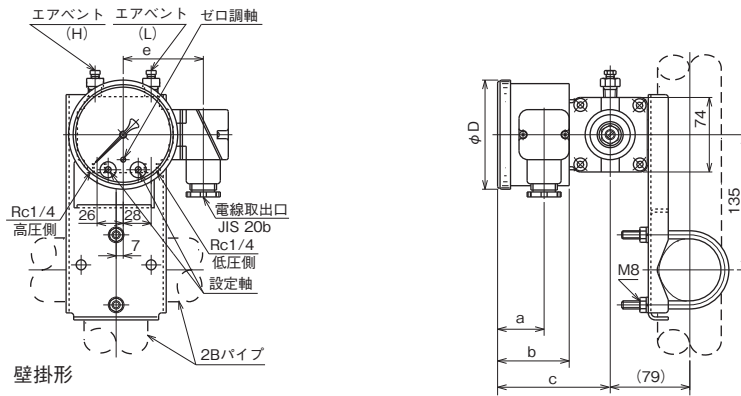
モデル	D1	D2	D3	D4	a
DG95	128	109	102	119	21
DG96	178	159	152	169	23.5

※圧力導入口として使用しない側はエアイベントとなります。

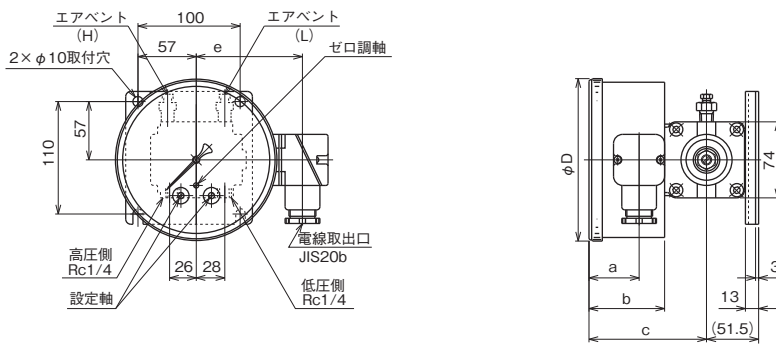
外形寸法2

DG97・98

2Bパイプ取付



壁掛形

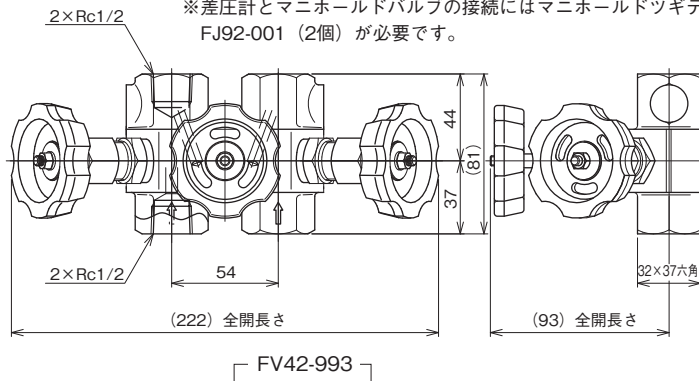


モデル	D	e	a	b	c
DG97	109	80	46.5	71.5	112.5
DG98	159	104	49	74	115

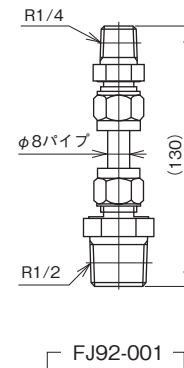
※圧力導入口として使用しない側はエアベントとなります。

マニホールドバルブ：(オプション)

※差圧計とマニホールドバルブの接続にはマニホールドツギテ FJ92-001 (2個) が必要です。



マニホールドツギテ：(オプション)



接点形式・結線方法

DG97・98接点付差圧計

モデル	接点形式	記号	作動方式及び作動図	結線端子番号	設定針
DG97 DG98	上限一接点 (逆下限一接点)	H (LR)	差圧が上昇(下降)して設定圧力に達すると接点が作動し回路がON(OFF)になります。 	① - ②	赤 針
	下限一接点 (逆上限一接点)	L (HR)	差圧が下降(上昇)して設定圧力に達すると接点が作動し回路がON(OFF)になります。 	③ - ④	黄 針
	上下限二接点 (逆上下限二接点)	HL (HRLR)	上限式(逆下限式)、下限式(逆上限式)を組合わせたもので各々独立に作動します。	① - ② ③ - ④	赤 針 黄 針
	上限二接点 (逆下限二接点)	2H (2LR)	上限式(逆下限式)2個を組合わせたもので各々独立に作動します。	① - ② ③ - ④	赤 針 黄 針
	下限二接点 (逆上限二接点)	2L (2HR)	下限式(逆上限式)2個を組合わせたもので各々独立に作動します。	① - ② ③ - ④	赤 針 黄 針

形番構成

ご用命に際しては、形番、各仕様及び差圧レンジをご指定ください。

モデルNo. **D G 9** — **3** — **× × × × × 0 × × ×**

差圧計 (一般指示) ① ② ③ ④ ⑤ ⑥ ⑦ ⑧ ⑨ ⑩ ⑪ ⑫ ⑬ ⑭ ⑮

形番		選択仕様		付加仕様(オプション)		
モデル	5	φ100				
	6	φ150				
① 取付方式	1	2Bパイプ取付				
	2	埋込形				
② 接続ねじ	7	Rc1/4				
	X	1/4NPTメス				
③ 接液部材質	3	耐圧容器：SCS14 ベローズ：SUS316L パッキン：NBR				
④ 差圧レンジ	1	0~5、7、10、15、20、30、40kPa				
	2	0~50、70、100、200、300、400、600kPa、1MPa				
⑧ 処理	0	ナシ				
	1	禁油処理				
	2	禁水処理				
	3	禁油・禁水処理				
⑨ その他付加仕様	0	ナシ				
	1	目盛指定「注1」				
⑪ 仕様コード	0	ナシ				
⑮ ドキュメント	0	ナシ				
	1	アリ (ご希望のものを別途ご指示ください。) 提出図、取扱説明書、検査要領書、 ミルシート、検査成績表(1個1部)、 検査・トレサビリティ証明書、 強度計算書、立会検査				

レンジコードを選定の上、差圧レンジ及び単位を別途ご指定ください。

・基準圧、基準圧側が低圧(L)か高圧(H)かを別途ご指定ください。

「製作範囲」

・指示精度：±1.5%F.S.

「注1」目盛指定：記入文字、サークル塗り、客マーク

・ゼロ調整軸、エアレント、フィルタ付

「オプション」

マニホールドバルブ (禁油・禁水処理) ※

- ・FV42-993 (Rc1/2)
- ・FV42-995 高圧ガス大臣認定品
- ・FV42-DD3 (1/2NPT)

マニホールドツギテ (差圧計と接続する際は、2個手配が必要)

- ・FJ92-001 R1/4×R1/2
- ・FJ92-002 1/4NPT×1/2NPT
- ・FJ92-003 R1/4×1/2NPT

※FV42：禁油・禁水の本体への表示はありません。
FJ92：処理を指定した場合であっても、本体への表示はありません。

○設定目盛は、設定誤差を含みますので、正確な調整においては、必ずマスタゲージ、及び基準圧力計と比較して設定ください。

※仕様項目がない場合は、×をご指定ください。

形番構成

ご用意に際しては、形番、各仕様及び差圧レンジをご指定ください。

モデルNo. **D G 9** — **3** — **0** × × × × ×

差圧計（接点付） ① ② ③ ④ ⑤ ⑥ ⑦ ⑧ ⑨ ⑩ ⑪ ⑫ ⑬ ⑭ ⑮

形番			選択仕様	付加仕様(オプション)	
モデル	7	φ100			
	8	φ150			
① 取付方式	1	2Bパイプ取付			
	2	壁掛形			
② 接続ねじ	7	Rc1/4			
	X	1/4NPTメス			
③ 接液部材質	3	耐圧容器：SCS14 ベローズ：SUS316L パッキン：NBR			
④ 差圧レンジ	1	0~5、7、10、15、20、30、40kPa			
	2	0~50、70、100、200、300、400、600kPa、1MPa			
⑤ 接点	A	H：上限1接点			
	B	L：下限1接点			
	C	HL：上下限2接点			
	D	2H：上限2接点			
	E	2L：下限2接点			
⑥ スイッチ	0	標準（リードスイッチ）			
⑦ 電線取出口	7	JIS 20b	グランドの場合		
	B	G1/2	コンジットタイプの場合		
	C	G3/4（標準）	コンジットタイプの場合		
	J	Rc1/2	コンジットタイプの場合		
	K	1/2NPTメス	コンジットタイプの場合		
			その他指定		
⑧ 処理	0	ナシ			
	1	禁油処理			
	2	禁水処理			
	3	禁油・禁水処理			
⑨ その他付加仕様	0	ナシ			
	1	目盛指定「注1」			
⑮ ドキュメント	0	ナシ			
	1	アリ (ご希望のものを別途ご指示ください。) 提出図、取扱説明書、検査要領書、 ミルシート、検査成績表(1個1部)、 検査・トレサビリティ証明書、 強度計算書、立会検査			

レンジコードを選定の上、差圧レンジ及び単位を別途ご指定ください。

・基準圧、基準圧側が低圧(L)か高圧(H)かを別途ご指定ください。

「製作範囲」

- ・指示精度：±1.5%F.S.
ただし10kPa以下は±2%F.S.
- ・設定精度：±2%F.S.

「注1」目盛指定：記入文字、サークル塗り、客マーク

- ・ゼロ調整軸、エアVENT、フィルタ付

「オプション」

マニホールバルブ（禁油・禁水処理）※

- ・FV42-993（Rc1/2）
- ・FV42-995 高圧ガス大臣認定品
- ・FV42-DD3（1/2NPT）

マニホールツギテ（差圧計と接続する際は、2個手配が必要）

- ・FJ92-001 R1/4×R1/2
- ・FJ92-002 1/4NPT×1/2NPT
- ・FJ92-003 R1/4×1/2NPT

※FV42：禁油・禁水の本体への表示はありません。
FJ92：処理を指定した場合であっても、本体への表示はありません。

○設定目盛は、設定誤差を含みますので、正確な調整においては、必ずマスタゲージ、及び基準圧力計と比較して設定ください。

※仕様項目がない場合は、×をご指定ください。