

# 微差圧計

Model DG93・94 Differential Pressure Gauge

## 概要

本器は、4kPa以下の低差圧範囲を測定するために開発したもので、差圧の測定はもちろん、その測定した差圧を様々な単位に置き換えることによって、液面位の測定や、流量の測定等にも使用いただけます。

## 特長

- ・感圧部にステンレス製ベローズを採用した耐食性に優れた微差圧用の差圧計です。
- ・270°の目盛範囲のため読取りが容易です。
- ・微差圧測定でも、±1.5%F.S.の高精度を維持しています。(DG94は±2%F.S.)
- ・エアベントを標準仕様としています。
- ・圧力配管を容易にするため、上方、下方の二方向圧力接続口となっています。
- ・リードスイッチを使用しているため、接点部分は、外部雰囲気の影響を受けず、長寿命で信頼性に優れています。(DG94)

※基準圧は2ヵ所の圧力の基準となる方の圧力、または変動の少ない方の圧力をいい、片耐圧とは、最大過差圧をいいます。



## 製作仕様1

### モデル：

DG93 一般指示微差圧計  
DG94 接点付微差圧計

### 測定流体：

気体又は液体 (H. L 共に同一流体であること)  
液体で使用する場合、完全にエア抜きが出来ないため、誤差が発生します。

### 使用環境：

DG94接点付差圧計の場合、通常の状態において、引火・爆発の原因となるような可燃性ガス、または液体の存在のない場所

### 取付方式：

2 Bパイプ取付、壁掛形

### 大きさ：

φ150

### 接続ねじ：

Rc1/4

### 接液部材質：

耐圧容器 SCS14  
ベローズ SUS316L  
シール部 NBR

### 差圧レンジ：

0~1 → 0~4kPa

### 基準圧：

0~500kPa

### 片耐圧：

20kPa

### 使用温度範囲：

-5 ~ 40°C (但し、凍結しないこと)

### 精度：

±1.5%F.S. (DG93)  
±2%F.S. (DG94)

### 目盛角度：

270° (DG93)  
250° (DG94)

### ケース材質・外装：

AC7A・黒色

### ゼロ調：

内部調整式

### バルブマニホールド：(オプション)

高圧、低圧用のストップ弁と均圧弁を組合わせた三岐弁です。運転中のゼロ点の確認やゼロ調整及び運転開始(停止)時における過差圧、逆差圧を防止する操作ができます。

### 目盛指定：(オプション)

記入文字、サークル塗り、客マーク

### 質量：

約6.3kg ~ 約8.3kg

### 製作仕様2

電気的特性 (DG94) :

| スイッチ        | 定 格   | 耐電圧  | 絶縁抵抗                                   | 摘 要   |
|-------------|---|--|--|---|
| リード<br>スイッチ | 125V AC 0.2A<br>200V DC 0.25A<br>100V DC 0.7A<br>(抵抗負荷) | 非連続端子間<br>400V AC 1分間<br>各端子とケース間<br>600V AC 1分間 | 500V DC<br>100MΩ以上<br><br>各端子と<br>ケース間 | <ul style="list-style-type: none"> <li>リードスイッチの負荷として、誘導負荷、サージ電流 (突入電流) が流れる負荷 (容量負荷、ランプ、長いケーブルなど) を使用する場合は、接点保護回路を付けてください。</li> <li>200V ACには、使用できません。</li> </ul> |

### DG94接点付差圧計諸仕様

設定精度 :

±2%F.S.

繰返し性 :

±1%F.S.

接断差 :

固定式 5%F.S.以下

温度係数 :

±0.05%F.S./°C

スイッチ :

リードスイッチ

接点数 :

1 接点又は 2 接点

設定方式 :

内部調整式

電線取出口 :

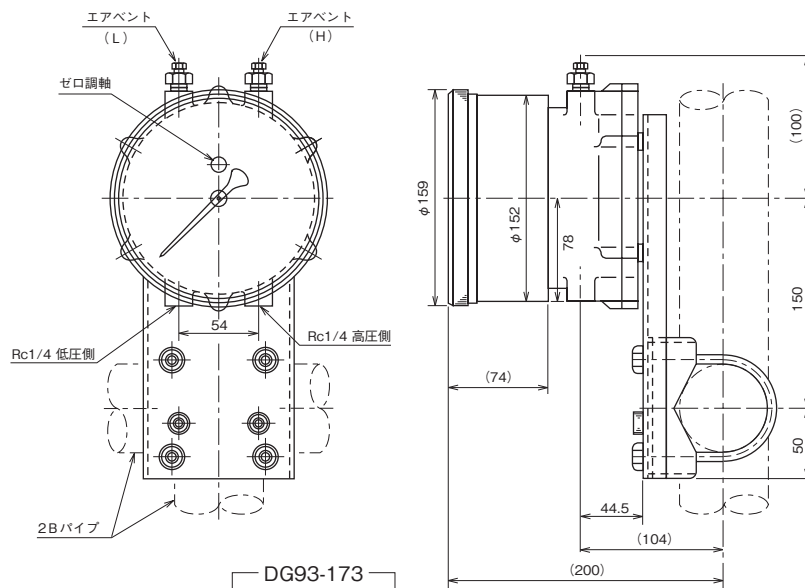
コンジットタイプ G3/4、G1/2、Rc1/2、1/2NPT

グラウンド JIS 20b

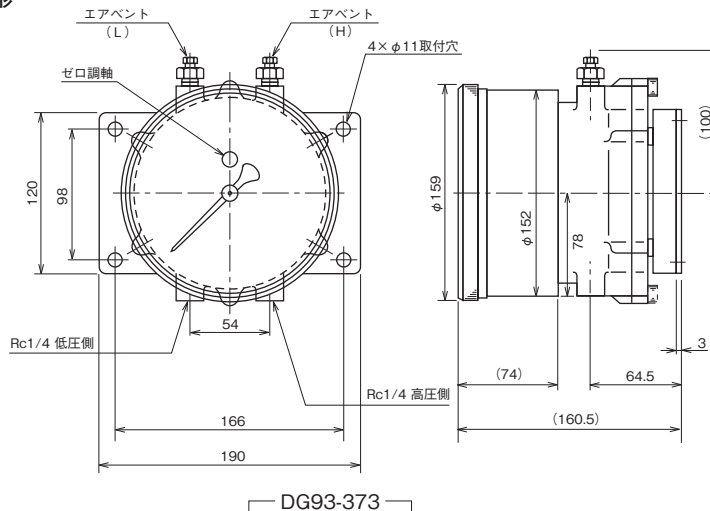
### 外形寸法1

単位 : mm

2Bパイプ取付



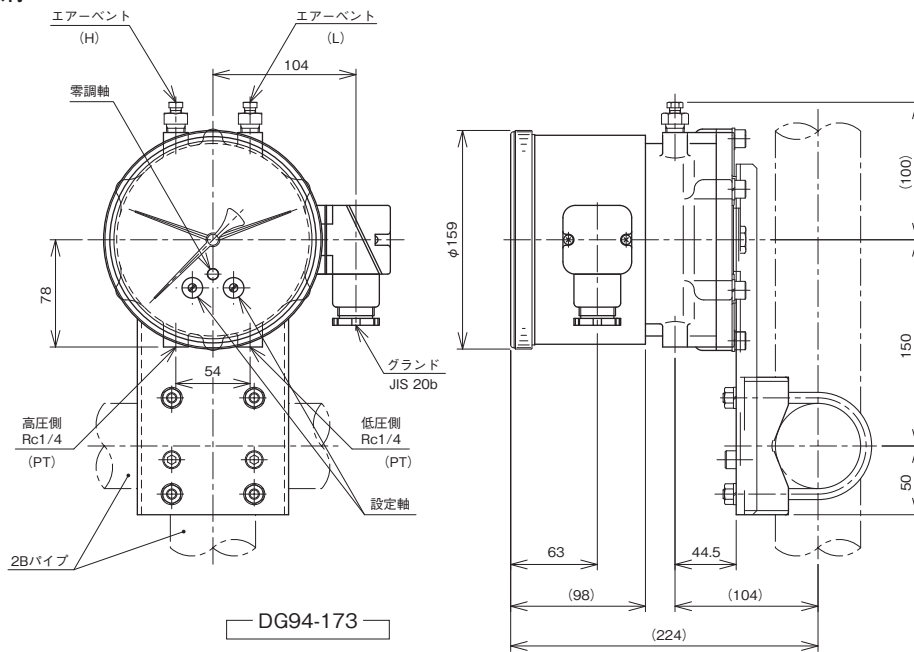
壁掛形



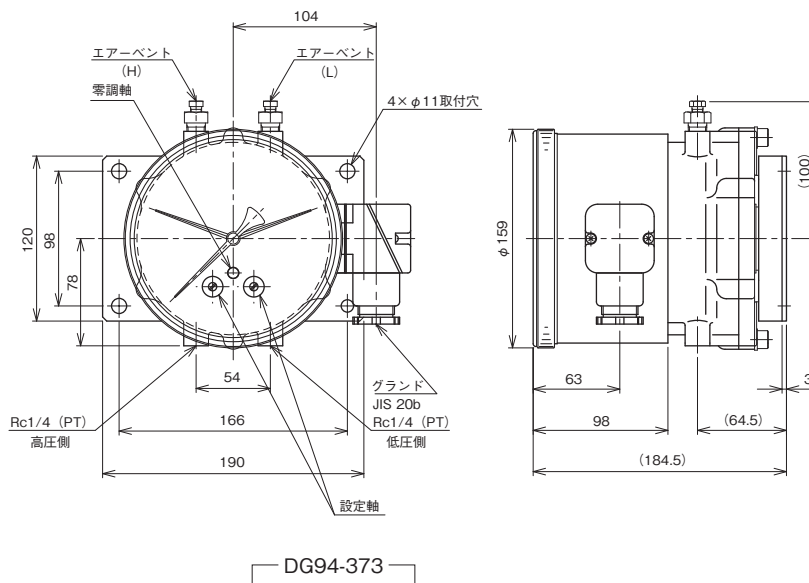
### 外形寸法2

単位：mm

#### 2Bパイプ取付

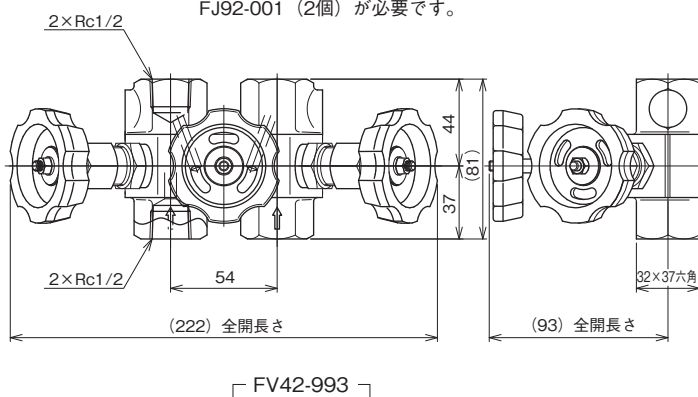


#### 壁掛形

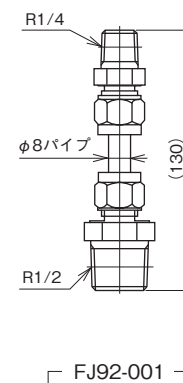


#### バルブマニホールド：(オプション)

※差圧計とバルブマニホールドの接続にはマニホールドツギテ FJ92-001 (2個) が必要です。



#### マニホールドツギテ：(オプション)



### 形番構成

ご用意に際しては、形番、各仕様及び差圧レンジをご指定ください。

モデルNo. **D G 9 3** — **7 3** — **×** **×** **×** **×** **×** **×** **×** **×** **×** **×**

微差圧計 ① ② ③ ④ ⑤ ⑥ ⑦ ⑧ ⑨ ⑩ ⑪ ⑫ ⑬ ⑭ ⑮

| 形番               |   | 選択仕様  | 付加仕様 (オプション) |
|------------------|---|---|--------------|
| ①<br>取付方式        | 1 | 2Bパイプ取付   |              |
|                  | 3 | 壁掛形   |              |
| ②<br>接続ねじ        | 7 | Rc1/4   |              |
| ③<br>接液部材質       | 3 | 耐圧容器 : SCS14 ベローズ : SUS316L<br>シール : NBR  |              |
| ④<br>差圧レンジ (kPa) | 1 | 0~1   |              |
|                  | 2 | 0~2   |              |
|                  | 3 | 0~3   |              |
|                  | 4 | 0~4   |              |
| ⑧<br>処理          | 0 | ナシ  |              |
|                  | 1 | 禁油処理  |              |
|                  | 2 | 禁水処理  |              |
|                  | 3 | 禁油・禁水処理   |              |
| ⑨<br>その他付加仕様     | 0 | ナシ  |              |
|                  | 1 | アリ<br>(ご希望のものを別途ご指示ください。)<br>目盛指定「注1」<br>(別オーダー)<br>バルブマニホールド<br>FV42-993 Rc1/2<br>FV42-DD3 1/2NPT<br>FV42 接続用 FJ92 (2ヶ必要)<br>FV42 禁油、禁水標準 (表示なし) |              |
| ⑮<br>ドキュメント      | 0 | ナシ  |              |
|                  | 1 | アリ<br>(ご希望のものを別途ご指示ください。)<br>提出図、取扱説明書、検査要領書、<br>ミルシート、検査成績表 (1個1部)、<br>検査・トレサビリティ証明書、立会検査  |              |

レンジコードを選定の上、差圧レンジ及び単位を別途ご指定ください。

・基準圧、基準圧側が低圧(L)か高圧(H)かを別途ご指定ください。

「注1」目盛指定：記入文字、サークル塗り、客マーク

※仕様項目がない場合は、×をご指定ください。

