

微差圧計

Model DG87 Differential Pressure Gauge

概要

本器は、主として空調用エアフィルタの圧力損失による差圧などを検出するためのもので、非常に低い圧力測定に使用されます。エッジワイズ形のため読み取りが容易であり、また、微差圧計のほか、流量計・微圧計として使用いただけます。



特長

- ・ダイアフラムはヒステリシスの小さいシリコンゴムを採用しました。
- ・拡大機構及び変位伝達機構には、特殊リンク方式を採用して、耐振性・耐久性が高くなりました。
- ・オーバー差圧時でも可動部に損傷を与えない、安全機構になっています。
- ・前面よりゼロ調ができます。
- ・小形・軽量です。

RoHS

製作仕様

測定流体：

空気又は腐食性のない気体
異物を多量に含む測定流体には適しません。

差圧計構造：

ケース密閉方式

取付方式：

パネル突出形（横目盛形、縦目盛形）
パネル埋込形（横目盛形、縦目盛形）

取付姿勢：

上向水平、上向45°、垂直、下向45°、下向水平
※ゼロセンターレンジは、垂直取付のみ

圧力導入口：

φ5.5タケノコ継手（内径φ4ビニールチューブ用）

接ガス部材質：

ダイアフラム シリコンゴム
ケース ポリカーボネート樹脂
覆ガラス メタクリル樹脂
その他 りん青銅、黄銅、ネオプレン、NBR

差圧レンジ：

0～50Pa→0～40kPa
50～0～50Pa、100～0～100Pa
詳細は、レンジ選択表を参照のこと

エレメント耐圧*（片耐圧）：

30kPa
但し、1kPaレンジ以下の時
100kPa
但し、2kPaレンジ以上の時
*負圧（Lを真空引きした場合の差圧計測）での耐圧も同様になります。

ケース耐圧（両耐圧）：

100kPa

使用温度範囲：

−20～60℃（但し、凍結しないこと）

精度：

±2.5%F.S.
微差圧計の精度（保証圧力範囲）は、JIS B 7505-1に準拠しています。これは、圧力スパンの各両端10%及び、ゼロセンターレンジのゼロ点上下各5%の範囲において、記載精度の1.5倍の精度を許容するものとなります。

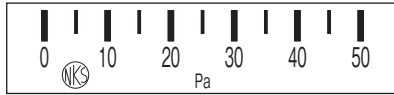
質量：

約120g

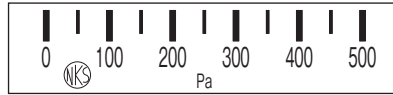
メモリー一覧1

片圧レンジ (横目盛タイプ)

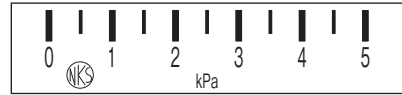
実物大



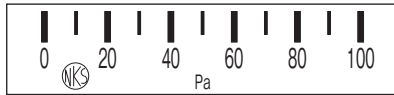
差圧レンジ	最小目盛
0~50Pa	5Pa
0~0.05kPa	0.005kPa



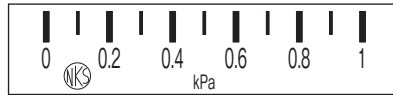
差圧レンジ	最小目盛
0~500Pa	50Pa
0~0.5kPa	0.05kPa



差圧レンジ	最小目盛
0~5kPa	0.5kPa



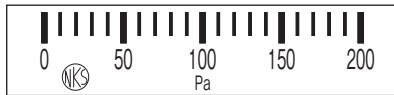
差圧レンジ	最小目盛
0~100Pa	10Pa
0~0.1kPa	0.01kPa



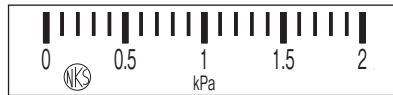
差圧レンジ	最小目盛
0~1kPa	0.1kPa



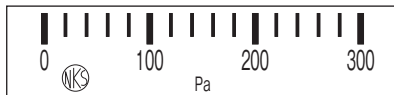
差圧レンジ	最小目盛
0~10kPa	1kPa



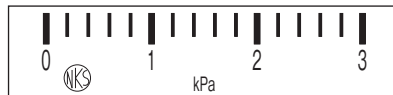
差圧レンジ	最小目盛
0~200Pa	10Pa
0~0.2kPa	0.01kPa



差圧レンジ	最小目盛
0~2kPa	0.1kPa

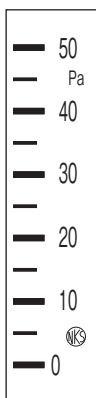


差圧レンジ	最小目盛
0~300Pa	20Pa
0~0.3kPa	0.02kPa

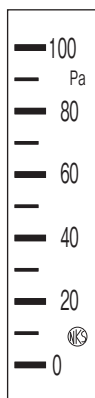


差圧レンジ	最小目盛
0~3kPa	0.2kPa

片圧レンジ (縦目盛タイプ)



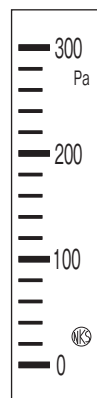
差圧レンジ
0~50Pa
0~0.05kPa



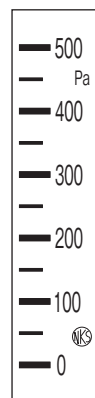
差圧レンジ
0~100Pa
0~0.1kPa



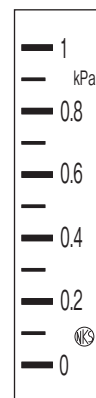
差圧レンジ
0~200Pa
0~0.2kPa



差圧レンジ
0~300Pa
0~0.3kPa



差圧レンジ
0~500Pa
0~0.5kPa



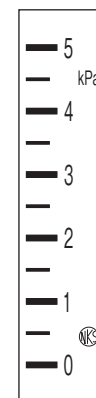
差圧レンジ
0~1kPa



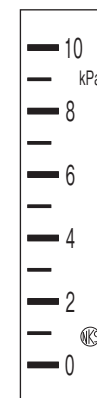
差圧レンジ
0~2kPa



差圧レンジ
0~3kPa



差圧レンジ
0~5kPa



差圧レンジ
0~10kPa

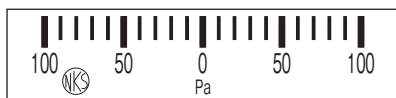
メモリー一覧2

ゼロセンターレンジ (横目盛タイプ)

実物大

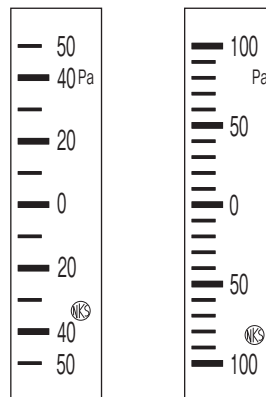


差圧レンジ	最小目盛
50~0~50Pa	10Pa



差圧レンジ	最小目盛
100~0~100Pa	10Pa

ゼロセンターレンジ (縦目盛タイプ)

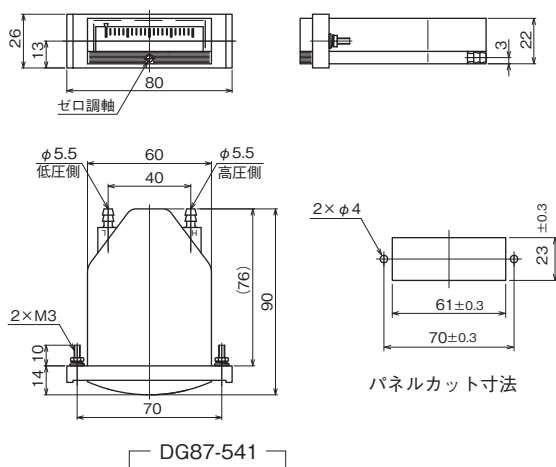


差圧レンジ	差圧レンジ
50~0~50Pa	100~0~100Pa

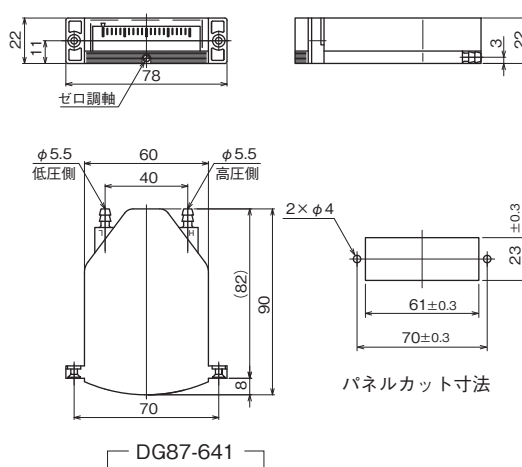
外形寸法

単位：mm

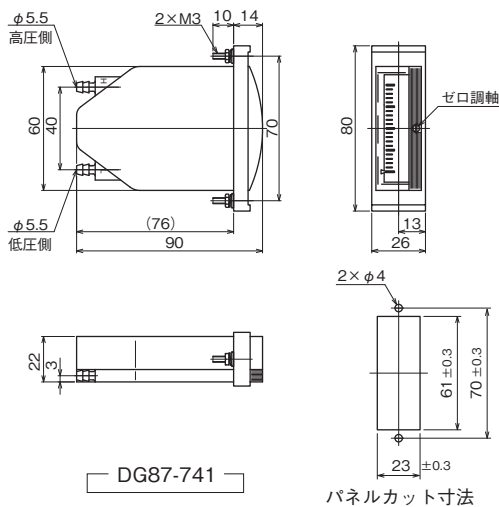
パネル突出形、横目盛形



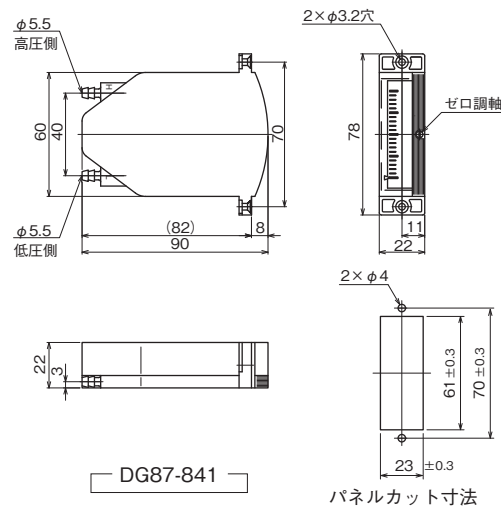
パネル埋込形、横目盛形



パネル突出形、縦目盛形

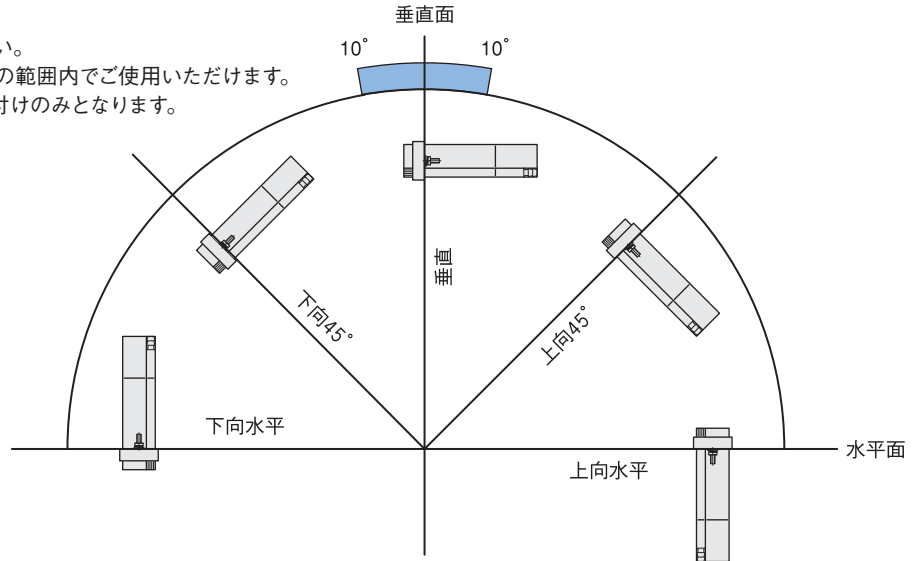


パネル埋込形、縦目盛形



取付姿勢と範囲

注文時に必ず取付姿勢をご指定ください。
取付姿勢：垂直をご指定の際は の範囲内でご使用いただけます。
ゼロセンターレンジは垂直方向の取り付けのみとなります。



形番構成

ご用意に際しては、形番、各仕様及び差圧レンジをご指定ください。

モデルNo. **D G 8 7** — **4 1** — × × × × × × × × ×

① ② ③ ④ ⑤ ⑥ ⑦ ⑧ ⑨ ⑩ ⑪ ⑫ ⑬ ⑭ ⑮

微差圧計 形番 選択仕様 付加仕様 (オプション)

① 取付方式	5	パネル突出形、横目盛形
	6	パネル埋込形、横目盛形
	7	パネル突出形、縦目盛形
	8	パネル埋込形、縦目盛形
② 圧力導入口	4	φ5.5タケノコ継手 (内径φ4ビニールチューブ用)
③ 接ガス部材質	1	ダイアフラム：シリコーンゴム
④ 差圧レンジ	1	0~200、300、500Pa、1kPa
	2	0~2、3、5kPa
	3	0~10、20、40kPa
	4	0~50、100Pa
	5	50~0~50、100~0~100Pa
⑤ 取付姿勢	A	上向水平
	B	上向45°
	C	垂直
	D	下向45°
	E	下向水平
⑮ ドキュメント	0	ナシ
	1	アリ (ご希望のものを別途ご指示ください。) 提出図、取扱説明書、検査要領書、ミルシート、検査成績表 (1個1部)、検査・トレサビリティ証明書、立会検査

レンジコードを選定の上、差圧レンジ及び単位を別途ご指定ください。

精度：±2.5%F.S.

レンジ選択表

差圧レンジ	精度	エレメント耐圧* (片耐圧)
0~ 50Pa	±2.5%F.S.	30kPa
0~100Pa		
0~200Pa		
0~300Pa		
0~500Pa		
0~ 1kPa		
0~ 2kPa		100kPa
0~ 3kPa		
0~ 5kPa		
0~ 10kPa		
0~ 20kPa		
0~ 40kPa		
50~0~ 50Pa		30kPa
100~0~100Pa		

※仕様項目がない場合は、Xをご指定ください。

微差圧計の精度 (保証圧力範囲) は、JIS B 7505-1に準拠しています。これは、圧カスパンの各両端10%及び、ゼロセンターレンジのゼロ点上下各5%の範囲において、記載精度の1.5倍の精度を許容するものとなります。

*負圧 (Lを真空引きした場合の差圧計測) での耐圧も同様になります。