

微差圧計

Model DG85 Differential Pressure Gauge

概要

本器は、主として空調用エアフィルタの圧力損失による差圧などを検出するためのもので、非常に低い圧力測定に使用されます。微差圧計としてのほか、流量計・微圧計として使用いただける高精度な差圧計です。

特長

- ・ダイアフラムはヒステリシスの小さいシリコンゴムを採用しました。
- ・高耐圧です。
- ・外部からゼロ調ができます。
- ・壁掛形は継手を左右交換することにより、高圧、低圧の接続を逆転させることができます。



パネル角形

RoHS

製作仕様1

測定流体：

空気又は腐食性のない気体
異物を多量に含む測定流体には適しません。

差圧計構造：

ケース密閉方式

取付方式：

埋込形、壁掛形、パネル角形
※ボックス入も製作致しますので、お問い合わせください。

取付姿勢：

上向水平、上向45°、垂直、下向45°、下向水平
※0~50Pa、10~0~40Pa、50~0~50Pa、0~100Paレンジの場合、下向水平は製作できません。

大きさ：

φ85

圧力導入口：

φ6銅管、φ8銅管、φ7タケノコ継手、回転継手

接ガス部材質：

ダイアフラム	シリコンゴム
ケース	ポリアセタール樹脂
覆ガラス	メタクリル樹脂
その他	アルミニウム合金、りん青銅、黄銅 ネオプレン、NBR

差圧レンジ：

0~50Pa→0~100kPa、10~0~40Pa→3~0~3kPa

エレメント耐圧* (片耐圧)：

10~150kPa (差圧レンジにより異なります)

*負圧 (Lを真空引きした場合の差圧計測) での耐圧も同様になります。

ケース耐圧 (両耐圧)：

200kPa

使用温度範囲：

-20~60℃ (但し、凍結しないこと)

精度：

±5%F.S.、±2.5%F.S. 又は ±1.5%F.S.

(差圧レンジにより異なります)

微差圧計の精度 (保証圧力範囲) は、JIS B 7505-1に準拠しています。これは、圧力スパンの各両端10%及び、ゼロセンターレンジのゼロ点上下各5%の範囲において、記載精度の1.5倍の精度を許容するものとなります。

温度誤差：

最大定格値の1%以内 (但し、10~30℃において)

目盛角度：

250° 広角目盛 (目盛長約180mm)

ケース外装：

黒色

質量：

約480g

アクセサリ：(別売)

脈動防止器……測定流体の脈動により、指針のふらつき場合に高圧側と低圧側の配管途中に取付けます。

形番 FS80-00□

製作仕様2

設置針

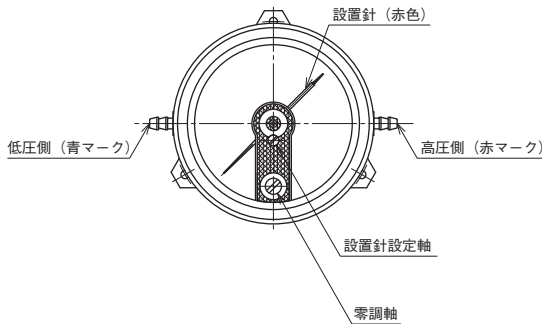
各差圧レンジにおいて設置針1本、2本付が製作可能です。
ご用命の際は形番構成表によりご指示願います。

継手

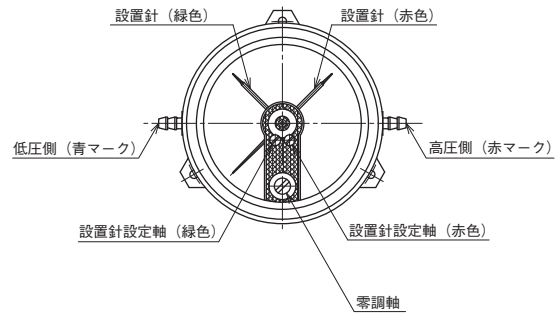
高圧側(赤)、低圧側(青)、埋込形の付属継手には、高圧(赤マーク)、低圧(青マーク)の識別マークはありません。

出荷時は標準で、右側が高圧側となるよう製作してあります。

継手を左右で交換すると高圧側と低圧側が逆転します。(壁掛形のみ)



設置針 1 本

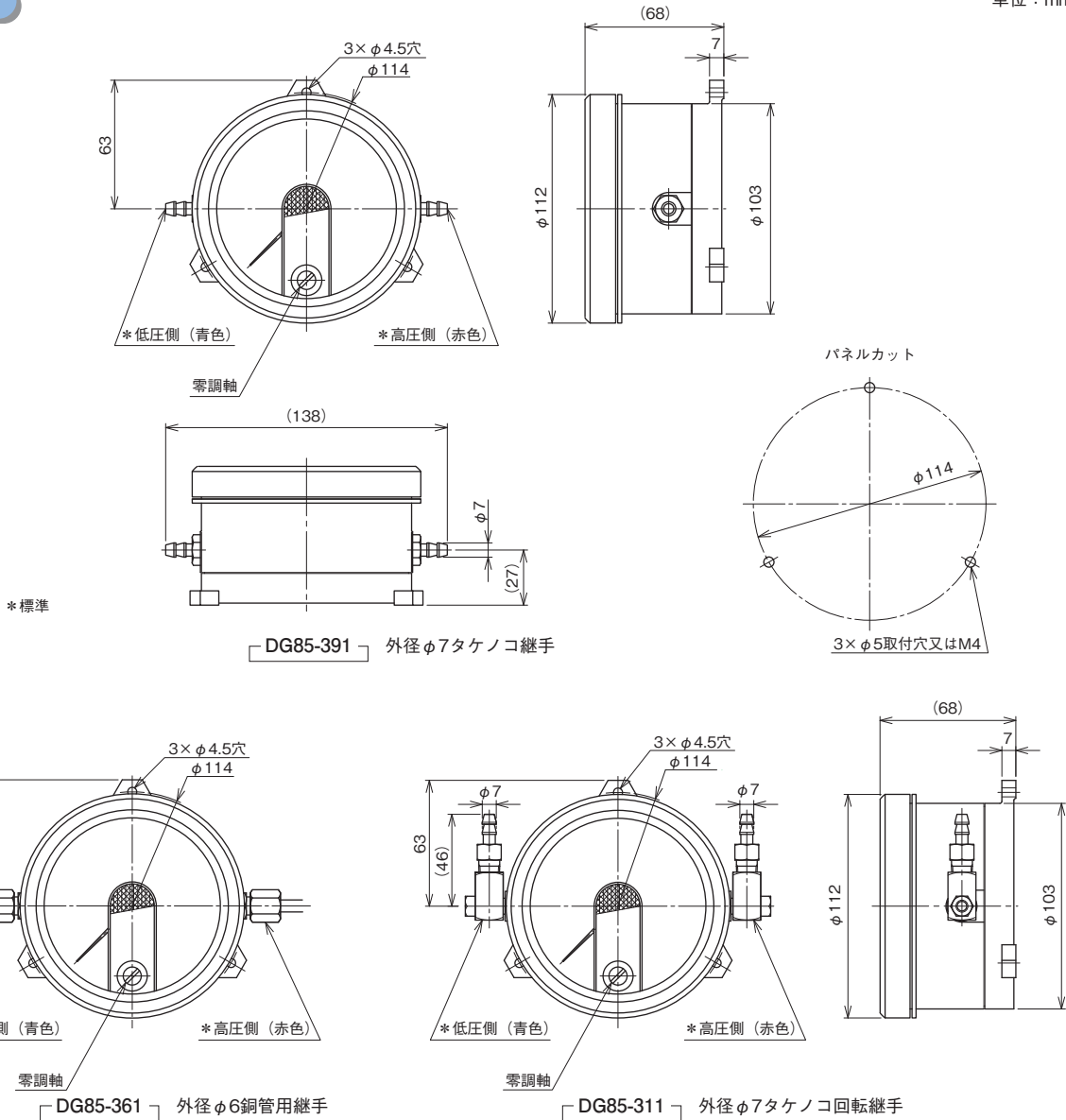


設置針 2 本

外形寸法1

単位：mm

壁掛形

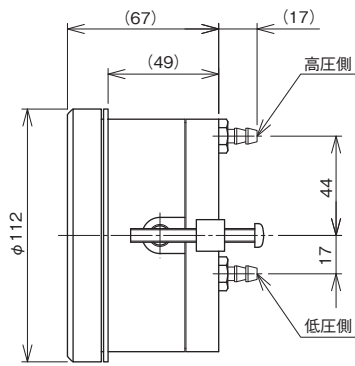


※壁掛形は、H側継手、L側継手を入れ替えることにより、H側・L側を転換できます。

外形寸法2

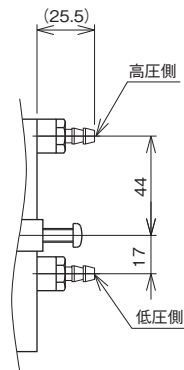
単位：mm

埋込形

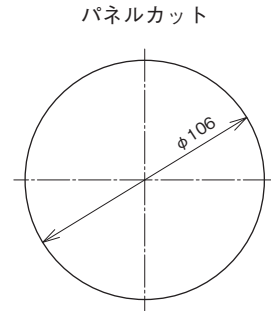


「DG85-291」

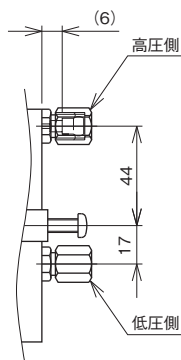
外径φ7タケノコ継手



0~10kPa以上、
1~0~1kPa以上の場合

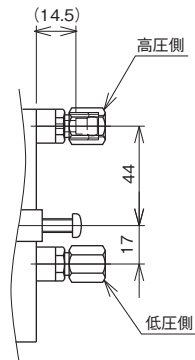


パネルカット

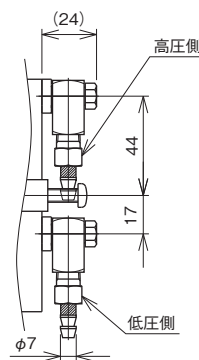


「DG85-261」

外径φ6銅管用継手

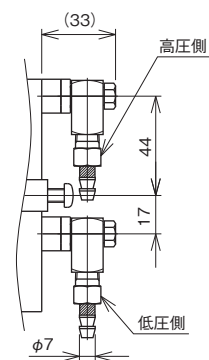


0~10kPa以上、
1~0~1kPa以上の場合



「DG85-211」

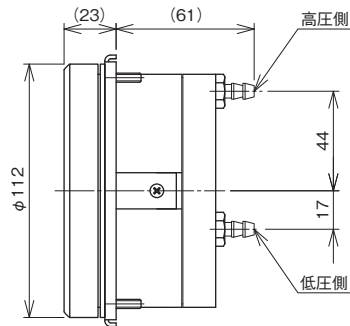
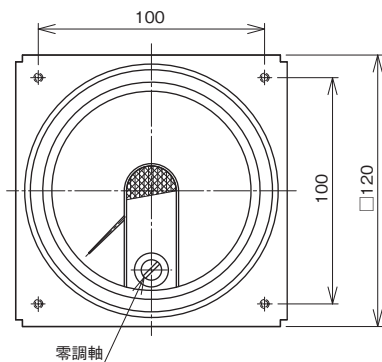
外径φ7タケノコ回転継手



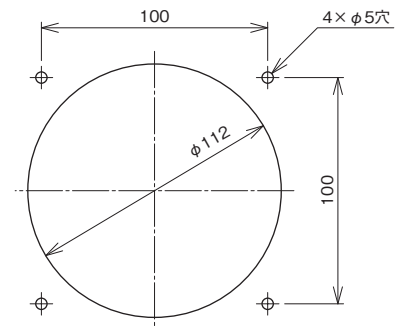
0~10kPa以上、
1~0~1kPa以上の場合

※埋込形の付属継手には、高圧(赤マーク)、低圧(青マーク)の識別マークはありません。

パネル角形



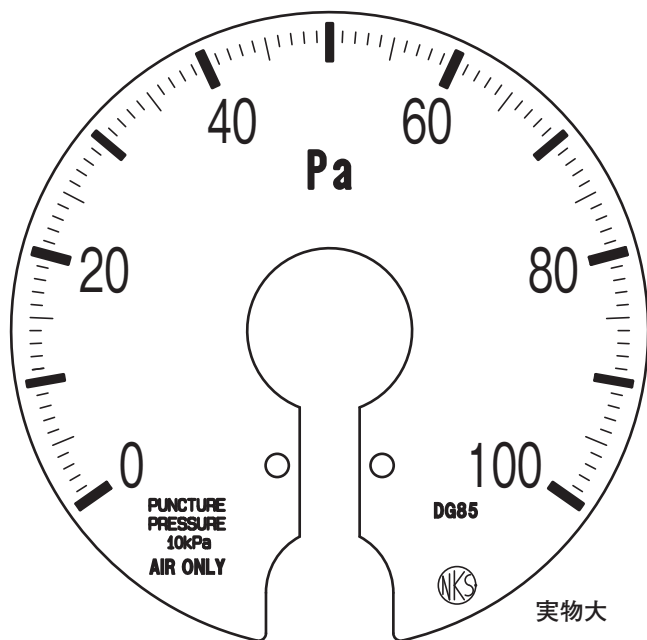
パネルカット



※接続部の形状、サイズはご指定により変わります。
※詳細につきましてはお問い合わせください。

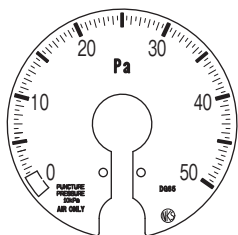
メモリー一覧1

片圧レンジ

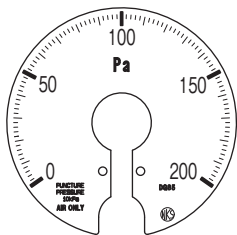


実物大

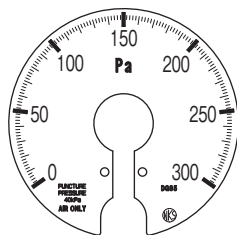
差圧レンジ	最小目盛
0~100Pa	1Pa
0~0.1kPa	0.001kPa



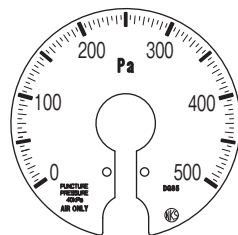
差圧レンジ	最小目盛
0~50Pa	0.5Pa
0~0.05kPa	0.0005kPa



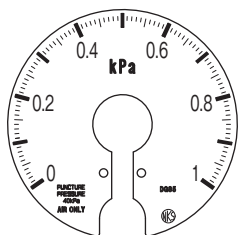
差圧レンジ	最小目盛
0~200Pa	2Pa
0~0.2kPa	0.002kPa



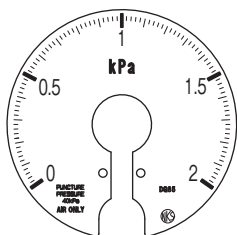
差圧レンジ	最小目盛
0~300Pa	2Pa
0~0.3kPa	0.002kPa



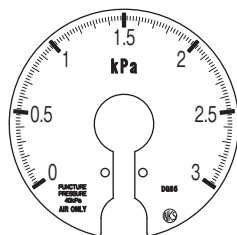
差圧レンジ	最小目盛
0~500Pa	5Pa
0~0.5kPa	0.005kPa



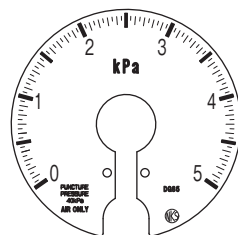
差圧レンジ	最小目盛
0~1kPa	0.01kPa



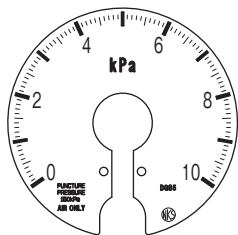
差圧レンジ	最小目盛
0~2kPa	0.02kPa



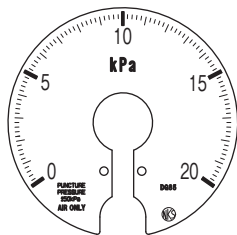
差圧レンジ	最小目盛
0~3kPa	0.02kPa



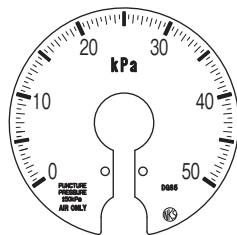
差圧レンジ	最小目盛
0~5kPa	0.05kPa



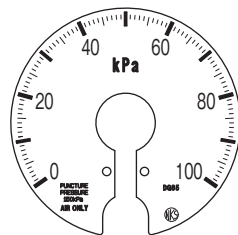
差圧レンジ	最小目盛
0~10kPa	0.1kPa



差圧レンジ	最小目盛
0~20kPa	0.2kPa



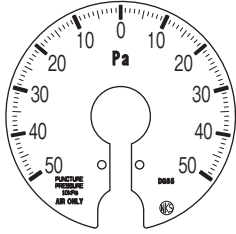
差圧レンジ	最小目盛
0~50kPa	0.5kPa



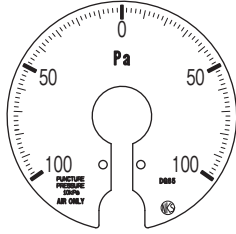
差圧レンジ	最小目盛
0~100kPa	1kPa

メモリー一覧2

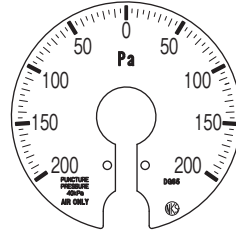
ゼロセンターレンジ



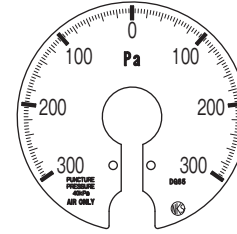
差圧レンジ	最小目盛
50~0~50Pa	1Pa
0.05~0~0.05kPa	0.001kPa



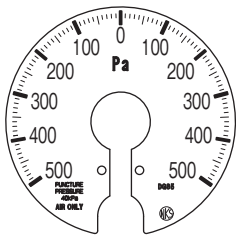
差圧レンジ	最小目盛
100~0~100Pa	2Pa
0.1~0~0.1kPa	0.002kPa



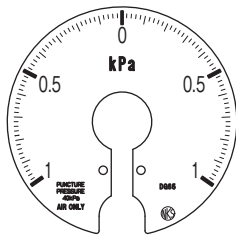
差圧レンジ	最小目盛
200~0~200Pa	5Pa
0.2~0~0.2kPa	0.005kPa



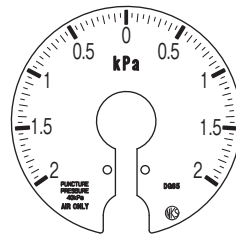
差圧レンジ	最小目盛
300~0~300Pa	4Pa
0.3~0~0.3kPa	0.004kPa



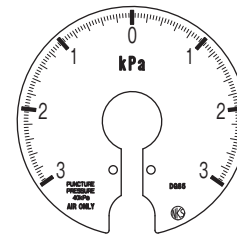
差圧レンジ	最小目盛
500~0~500Pa	10Pa
0.5~0~0.5kPa	0.01kPa



差圧レンジ	最小目盛
1~0~1kPa	0.02kPa



差圧レンジ	最小目盛
2~0~2kPa	0.05kPa



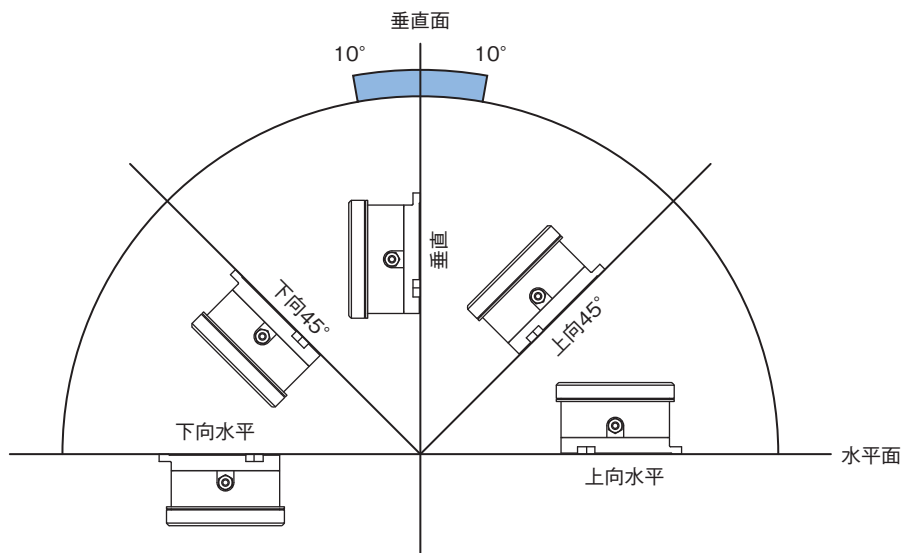
差圧レンジ	最小目盛
3~0~3kPa	0.04kPa

取付姿勢と範囲

注文時に必ず取付姿勢をご指定ください。

取付姿勢：垂直をご指定の際は の範囲内でご使用いただけます。

0~50Pa、10~0~40Pa、50~0~50Pa、0~100Paレンジの場合、下向水平は、製作できません。



形番構成

ご用命に際しては、形番、各仕様及び差圧レンジをご指定ください。

モデルNo. **D G 8 5** — (1) (2) (3) — (4) (5) (6) (7) (8) (9) (10) (11) (12) (13) (14) (15)

微差圧計

形番		選択仕様	付加仕様 (オプション)
① 取付方式 *1	2	埋込形	
	3	壁掛形	
② 圧力導入口	1	外径φ7タケノコ回転継手 (内径φ6ビニールチューブ用)	
	2	外径φ6銅管用回転継手	
	6	外径φ6銅管用継手	
	8	外径φ8銅管用継手	
	9	外径φ7タケノコ継手 (内径φ6ビニールチューブ用)	
③ 設置針	1	設置針ナシ	
	A	設置針1本 (赤)	
	B	設置針2本 (赤、緑)	
④ 差圧レンジ	1	0~50Pa、10~0~40Pa	
	2	50~0~50、100~0~100Pa	
	3	0~100、0~200Pa	
	4	0~300、500Pa、1、2、3、5kPa	
	5	50~0~250Pa、200~0~200、300~0~300、500~0~500Pa、1~0~1kPa、2~0~2kPa、3~0~3kPa	
	6	0~10、20、30、50、100kPa	
⑤ 取付姿勢	A	上向水平	
	B	上向45°	
	C	垂直	
	D	下向45°	
	E	下向水平 *2	
⑧ その他付加仕様	0	ナシ	
	1	付属品 *3	
⑮ ドキュメント	0	ナシ	
	1	アリ (ご希望のものを別途ご指示ください。) 提出図、取扱説明書、検査要領書、ミルシート、検査成績表 (1個1部)、検査・トレサビリティ証明書、立会検査	

レンジコードを選定の上、差圧レンジ及び単位を別途ご指定ください。

*1: パネル角形につきましてはお問い合わせください。
埋込形はH&Lポートが固定になります。

*2: 0~50Pa、10~0~40Pa、50~0~50Pa、0~100Pa
レンジの場合、下向水平は製作できません。

*3: ピトー管2本、ビニールチューブ2m

レンジ選択表

差圧レンジ	精度	エレメント耐圧* (片耐圧)
0~ 50Pa 10~0~40Pa	±5%F.S.	10kPa
0~100Pa 50~0~50Pa 100~0~100Pa	±2.5%F.S.	
0~200Pa		
0~300Pa 0~500Pa 0~ 1kPa 0~ 2kPa 0~ 3kPa 0~ 5kPa 50~0~250Pa 200~0~200Pa 300~0~300Pa 500~0~500Pa 1~0~1kPa 2~0~2kPa 3~0~3kPa	±1.5%F.S.	40kPa
0~ 10kPa 0~ 20kPa 0~ 30kPa 0~ 50kPa 0~100kPa		150kPa

微差圧計の精度 (保証圧力範囲) は、JIS B 7505-1に準拠しています。
これは、圧力スパンの各両端10%及び、ゼロセンターレンジのゼロ点
上下各5%の範囲において、記載精度の1.5倍の精度を許容するもの
となります。
*負圧 (Lを真空引きした場合の差圧計測) での耐圧も同様になります。

※仕様項目がない場合は、Xをご指定ください。