

# 圧カスイッチ

Model CQ30 Pressure Switch



RoHS

## 概要

接点機構にマイクロスイッチを使用した安定性に優れた圧カスイッチです。

低圧から高圧まで、幅広い圧カレンジが製作可能であり、液面制御、流量制御等、空圧、水圧、油圧その他各種の流体の圧カ制御に適しています。

## 特長

- ・1接点、2接点を選択でき2接点式の場合、上下限の設定が可能です。
- ・耐酸塗装仕上げのため、塩害による塗装面の錆び等を防止します。

### 推奨圧カ設定範囲

上限式：(10%max.P.+接断差)～90%max.P.

下限式：10%max.P.～(90%max.P.-接断差)

但し、連成計は %max.P. が %F.S.です。

\*圧カスイッチを選定される際は、その性能を十分発揮できるよう、常用使用圧カが圧カレンジの30～65%範囲内で使われるように圧カレンジを選定してください。また記載の接液部材質が測定する気体・液体に適合したものであることをご確認ください。

**製作仕様1**

項 目	内 容
測定流体	気体又は液体（但し、凍結がないこと）
使用環境	通常の状態において、引火・爆発の原因となるような可燃性ガス、または液体の存在のない場所
取 付	パネル取付
接続ねじ	G3/8B、G1/2B、R1/4、R3/8、R1/2、1/4NPT、3/8NPT、1/2NPT ※記載のない接続ねじについては、お問い合わせください。
接液部材質	ブルドン管 SUS316 接 続 部 SCS14
圧力レンジ	0～0.2→0～70MPa -0.1～0.2→-0.1～2MPa
耐 圧	圧力レンジの1.5倍
設定幅	2接点式の場合の最小設定幅は接断差となります。
使用温度範囲	-20～60℃
精 度	±1%max.P.（連成計：±1%F.S.）
温度係数	0.05%max.P./℃（連成計：0.05%F.S./℃）
接断差	製作仕様3 参照
スイッチ	マイクロスイッチ
接点数	1接点又は2接点
設定方式	内部調整式、設定ロック付 （但し、設定値指定の場合は設定調整軸をロック致します）
電線取出口	コンジットタイプ G3/4メス（標準）、その他指定 グラウンド JIS 20b（標準）、その他指定
ケース材質・外装	ADC12・ブルー／グレー ツートン 耐酸塗装
ケース構造	防水形（IP66）
RoHS指令	RoHS指令適合
チェック端子（オプション）	接触抵抗などの測定時に電線を端子台から外し、テストの端子を手で押しあてていましたが、チェック端子付の場合、両端のネジを外すだけでテストの端子が差し込める構造であるため、測定時を安定させ、電線を端子台から取り外す手間を省くことができます。
動作表示灯（オプション）	圧カスイッチの電源投入状態やマイクロスイッチの動作状態がひと目で確認できます。 （接点：OFF時、表示灯が点灯いたします。）
質 量	約1.3kg

**製作仕様2**

**電気的特性**

**標準仕様**

	定 格		耐 電 圧	絶 縁 抵 抗
	抵 抗 負 荷	誘 導 負 荷		
125V AC	15A	15A	1500V AC 各端子とケース間 1分間	500V DC 100MΩ以上 各端子とケース間
250V AC	15A	15A		
30V DC	2A	1A		
125V DC	0.5A	0.05A		
・誘導負荷は、力率0.4以上（AC） 時定数7ms以下（DC）				

**動作表示灯仕様（オプション）**

	定 格	
	抵 抗 負 荷	誘 導 負 荷
110V AC	15A	15A
220V AC	15A	15A
24V DC	2A	1A
・誘導負荷は、力率0.4以上（AC） 時定数7ms以下（DC）		

### 製作仕様3

圧カレンジと接断差・耐圧：

圧カレンジ MPa	接断差 MPa		耐圧 MPa
	1 接点	2 接点	
0~0.2	0.014以下	0.02以下	0.3
0~0.4	0.028以下	0.04以下	0.6
0~0.6	0.042以下	0.06以下	0.9
0~1	0.07 以下	0.1 以下	1.5
0~1.5	0.08 以下	0.12以下	2.25
0~2	0.08 以下	0.14以下	3
0~2.5	0.1 以下	0.18以下	3.75
0~3.5	0.14 以下	0.25以下	5.25
0~5	0.2 以下	0.35以下	7.5
0~7	0.25 以下	0.4 以下	10.5
0~10	0.3 以下	0.5 以下	15
0~15	0.45 以下	0.75以下	22.5
0~25	0.75 以下	1.25以下	37.5
0~35	1.25 以下	1.75以下	52.5
0~50	2.5 以下	4 以下	75
0~70	3.5 以下	5.6 以下	105
-0.1~0.2	0.021以下	0.03以下	0.3
-0.1~0.4	0.035以下	0.05以下	0.6
-0.1~0.6	0.049以下	0.07以下	0.9
-0.1~1	0.07 以下	0.1 以下	1.5
-0.1~1.5	0.08 以下	0.12以下	2.25
-0.1~2	0.08 以下	0.14以下	3

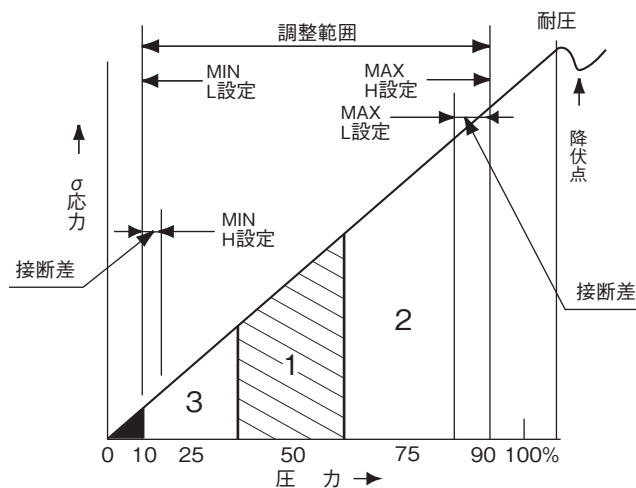
#### 圧カレンジの選び方

- ・設定値が正確で安定：30%max.P.以上
- ・寿命が良い所：65%max.P.以下
- ・正確、かつ寿命の良い所〔理想〕：調整範囲の30~65%位

右図に於いて 範囲1. 精度・寿命両方の選定  
 範囲2. 精度重視の選定  
 範囲3. 寿命重視の選定

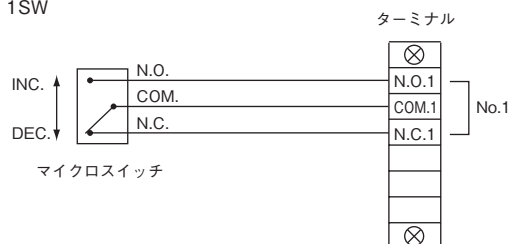
#### 推奨圧力調整範囲

上限式：(10%max.P.+接断差) ~ 90%max.P.  
 下限式：10%max.P. ~ (90%max.P.-接断差)  
 但し、連成計は %max.P. が %F.S.です。  
 連成計の設定圧力は、圧力0 (大気) の±5%F.S.が不安定になる可能性がありますので考慮して圧カレンジをご指定ください。

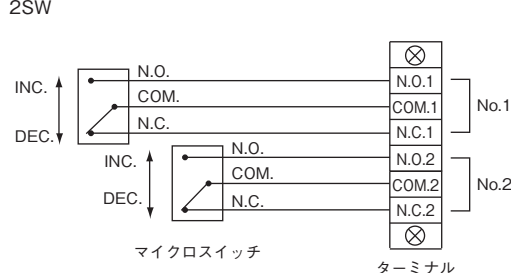


### 結線図

1SW



2SW



## 注意事項

### 1.シーケンサ入力に使用する場合

マイクロスイッチの接触抵抗は時間の経過とともに微小ながら増加します。

特に Si を含む雰囲気中では接点作動に伴い接点部に SiO<sub>2</sub> が推積し、接触抵抗が短時間で増加しますので、よく換気された清浄雰囲気中使用してください。

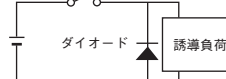
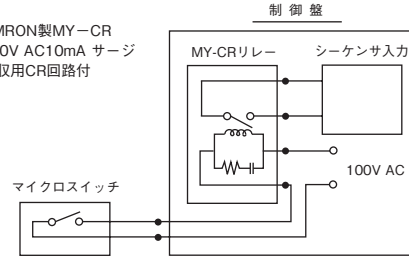
尚、制御用としてシーケンサ入力に使用する場合、これらの理由により接点障害を生じる事がありますので100V ACリレーを介して入力してください。

### 2.接点保護回路の挿入

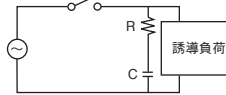
誘導負荷開閉の回路では接点保護のため、保護回路を挿入してください。

リレーを使用する場合は、接点保護回路内蔵形を選定ください。

使用例：OMRON製MY-CR  
100V AC10mA サージ  
吸収用CR回路付



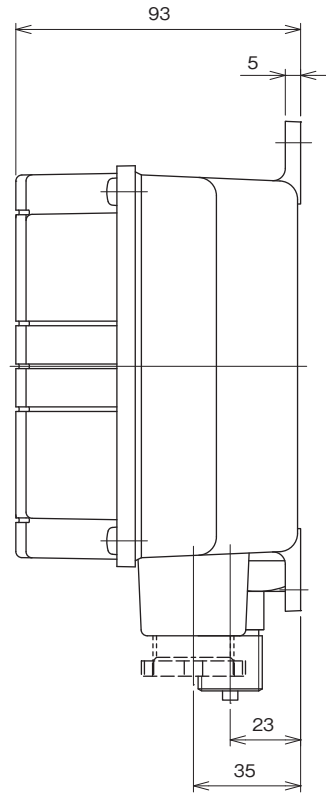
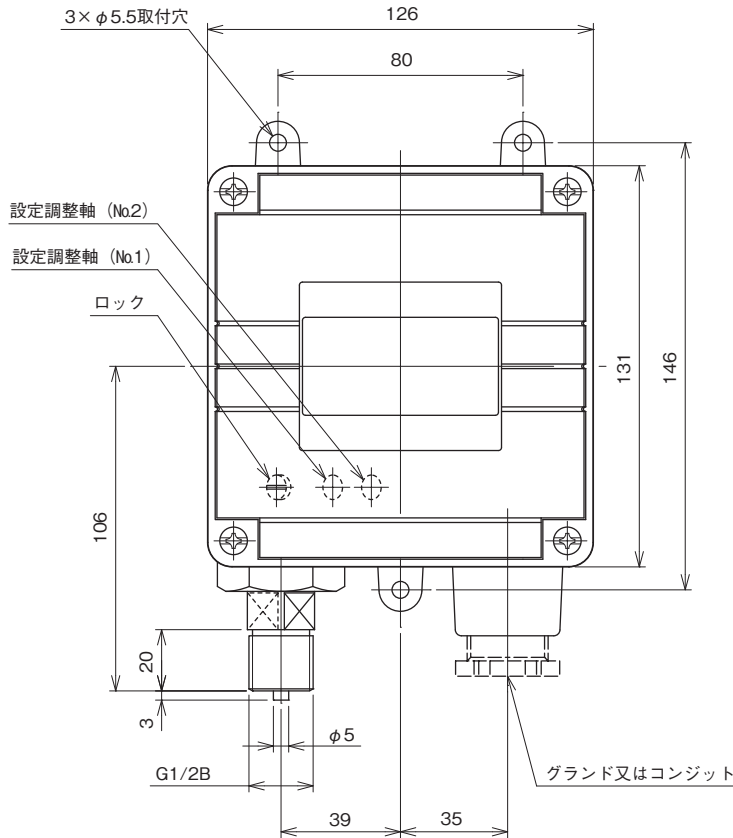
直流のみ使用可能です。  
逆電圧に充分余裕のあるダイオードを  
選定してください。



交流として使用可能です。  
R：数10Ω  
C：0.1~0.2μF

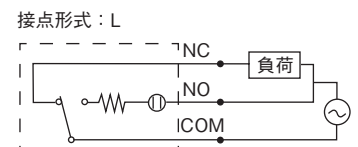
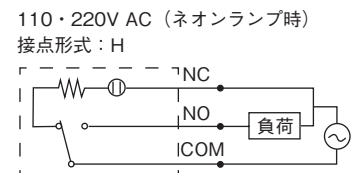
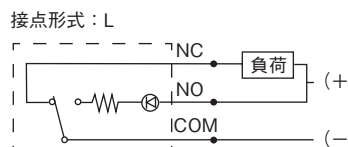
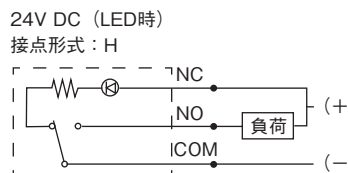
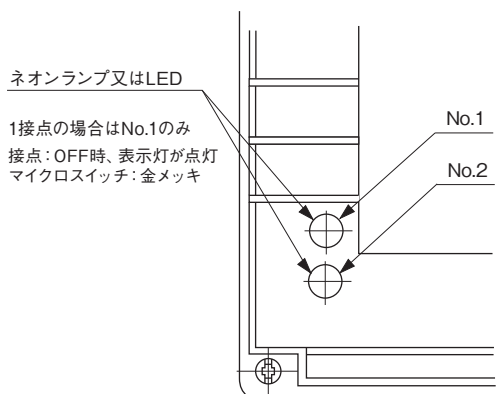
## 外形寸法

単位：mm



グラウンド	JIS20b
コンジット	G3/4

### オプション (動作表示灯)



### 形番構成

ご用命に際しては、形番、各仕様及び圧カレンジをご指定ください。

モデルNo. **C Q 3 0** — **3** — × × × × ×

圧カスイッチ ① ② ③ ④ ⑤ ⑥ ⑦ ⑧ ⑨ ⑩ ⑪ ⑫ ⑬ ⑭ ⑮

形番	選択仕様	付加仕様(オプション)			
① 取付 (ケース構造)	1	パネル取付 防水形 1 接点			
	2	パネル取付 防水形 2 接点			
② 接続ねじ	3	G3/8B	K	1/4NPT	
	4	G1/2B	L	3/8NPT	
	F	R1/4	M	1/2NPT	
	G	R3/8		その他指定	
	H	R1/2			
③ 接液部材質	3	接続部：SCS14 ブルドン管：SUS316			
④ 圧カレンジ (MPa)	1	0~0.2、0.4			
	2	0~0.6、1、1.5、2、2.5、3.5、5、7			
	3	0~10、15、25、35			
	4	0~50、70 *1			
	5	-0.1~0.2、0.4、0.6、1、1.5、2			
⑤ 接点形式・接点数	A	H	：上限 1 接点	H	H R L R : 逆上下限 2 接点
	B	L	：下限 1 接点	J	2 H R : 逆上限 2 接点
	C	H L	：上下限 2 接点	K	2 L R : 逆下限 2 接点
	D	2 H	：上限 2 接点	L	H . L . R : 上限・逆下限 2 接点
	E	2 L	：下限 2 接点	M	H R . L : 逆上限・下限 2 接点
	F	H R	：逆上限 1 接点	N	H . H . R : 上限・逆上限 2 接点
	G	L R	：逆下限 1 接点	P	L . L . R : 下限・逆下限 2 接点
⑥ スイッチ	0	標準形			
	1	超高感度形			
	3	標準形+金メッキ			
	4	超高感度形+金メッキ			
⑦ 電線取出口	コンジットタイプ				
	C	G3/4メス (標準)			
		その他指定			
	グラントタイプ				
	7	JIS 20b (標準)			
		その他指定			
⑧ 処理	0	ナシ			
	1	禁油処理			
	2	禁水処理			
	3	禁油・禁水処理			
⑨ 付加仕様	0	ナシ			
	1	アリ (ご希望のものを別途ご指示ください。) ・チェック端子付 ・動作表示灯 LED付 (24V DC) 1接点 ・動作表示灯 LED付 (24V DC) 2接点 ・動作表示灯 ネオンランプ (110V AC) 1接点 ・動作表示灯 ネオンランプ (110V AC) 2接点 ・動作表示灯 ネオンランプ (220V AC) 1接点 ・動作表示灯 ネオンランプ (220V AC) 2接点 ・外装指定			
⑮ ドキュメント	0	ナシ			
	1	アリ (ご希望のものを別途ご指示ください。) 提出図、取扱説明書、検査要領書、 ミルシート、検査成績表(1個1部)、 検査・トレサビリティ証明書、 強度計算書、立会検査			

レンジコードを選定の上、圧カレンジ及び単位を別途ご指定ください。

**推奨圧カ設定範囲**  
 上限式：(10%max.P.+接断差)~90%max.P.  
 下限式：10%max.P.~(90%max.P.-接断差)  
 但し、連成計は %max.P. が %F.S.です。

「製作範囲」  
 ・精度：±1%max.P. (連成計：±1%F.S.)  
 ・設定方式：内部調整式、設定ロック付  
 ・チェック端子及び動作表示灯付は、特殊形番となります。  
 ・動作表示灯付は、スイッチを金メッキとしてください。  
 \*1 禁油・禁水処理：圧カレンジ50MPaまで (禁水は70MPaまで)

○設定を行う時は、マスタゲージ、及び基準圧カ計と比較して設定ください。

※仕様項目がない場合は、×をご指定ください。