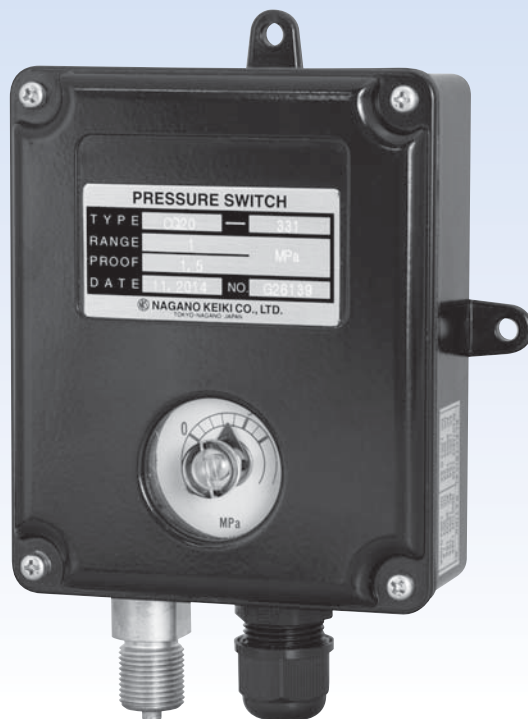


圧カスイッチ

Model CQ20 Pressure Switch



概要

感圧エレメントにブルドン管を使用した圧カスイッチで、このブルドン管の動きにより、マイクロスイッチを直接作動させて、回路をON・OFFします。液面制御、流量制御等、空圧、水圧、油圧その他各種の流体の圧力制御に適しています。

特長

- ・マイクロスイッチ式のため、スナップアクションによる安定した開閉が得られます。
- ・設定値の調整は、ケース前面の蓋を外さずにアクリルガラスのプラグを外しマイナスイヤで設定目盛に針を合わせることで容易に行えます。

推奨圧力設定範囲

上限式：(10%max.P.+接断差)～90%max.P.
 下限式：10%max.P.～(90%max.P.-接断差)
 但し、連成計は %max.P. が %F.S.です。

*圧カスイッチを選定される際は、その性能を十分発揮できるよう、常用使用圧力が圧カレンジの30～65%範囲内で使われるように圧カレンジを選定してください。また記載の接液部材質が測定する気体・液体に適合したものであることをご確認ください。

製作仕様1

項 目	内 容
測定流体	気体又は液体（但し、凍結がないこと）
使用環境	通常の状態において、引火・爆発の原因となるような可燃性ガス、または液体の存在のない場所
取 付	パネル取付
接続ねじ	G3/8B、G1/2B、R3/8、R1/2、3/8NPT、1/2NPT ※記載のない接続ねじについては、お問い合わせください。
接液部材質	一般用途 ブルドン管 SUS316 接 続 部 CAC203 ※35MPaレンジまで製作可能。 耐食用途 ブルドン管 SUS316 接 続 部 SCS14
圧カレンジ	0~0.1→0~70MPa -0.1~0MPa→-0.1~2MPa ※20~100kPa(レシーバ)も製作致しますので、お問い合わせください。
耐 圧	圧カレンジの1.5倍
使用温度範囲	-20~60℃
精 度	±1%max.P. (連成計：±1%F.S.)
設定精度	±3%max.P. (連成計：±3%F.S.)
温度係数	0.05%max.P./℃ (連成計：0.05%F.S./℃)
接断差	製作仕様3 参照
スイッチ	マイクロスイッチ
接点数	1 接点
設定方式	外部調整式、設定目盛付、設定ロック付 (但し、設定値指定の場合は設定調整軸をロック致します)
電線取出口	標準：樹脂製ケーブルグランド（適合ケーブル径：φ6~11mm）*
ケース材質・外装	ADC12・黒色
ケース構造	防滴形（IP43相当）
質 量	約1kg

* ケーブルグランド部は、ケース本体にφ17の穴加工が施されています。

製作仕様2

電気的特性：（標準仕様）

	定 格		耐 電 圧	絶 縁 抵 抗
	抵 抗 負 荷	誘 導 負 荷		
125V AC	15 A	15 A	1500V AC 各端子とケース間 1分間	500V DC 100MΩ以上 各端子とケース間
250V AC	15 A	15 A		
30V DC	2 A	1 A		
125V DC	0.5 A	0.05 A		
・誘導負荷は、力率0.4以上（AC） 時定数7ms以下（DC）				

製作仕様3

圧カレンジと接断差・耐圧：

圧カレンジ MPa	接断差 MPa	耐圧 MPa	圧カレンジ MPa	接断差 MPa	耐圧 MPa
-0.1~0.1	0.016以下	0.15	0~1	0.06 以下	1.5
~0.2	0.024以下	0.3	~1.5	0.068以下	2.25
~0.3	0.024以下	0.45	~2	0.08 以下	3
~0.4	0.033以下	0.6	~2.5	0.15 以下	3.75
~0.6	0.046以下	0.9	~3.5	0.14 以下	5.25
~1	0.06 以下	1.5	~5	0.175以下	7.5
~1.5	0.068以下	2.25	~7	0.24 以下	10.5
~2	0.08 以下	3	~10	0.65 以下	15
-0.1~0	0.01 以下	0.15	~15	0.52 以下	22.5
0~0.1	0.01 以下	0.15	~25	1.25 以下	37.5
~0.2	0.016以下	0.3	~35	1.05 以下	52.5
~0.3	0.024以下	0.45	~50	2.2 以下	75
~0.4	0.024以下	0.6	~70	3.1 以下	105
~0.6	0.039以下	0.9			

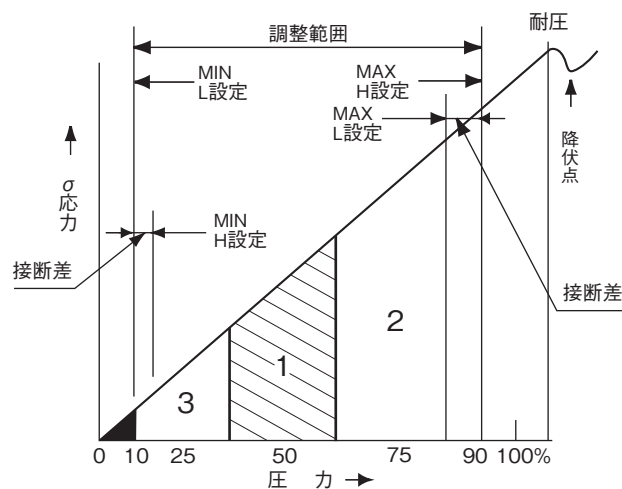
圧カレンジの選び方

- ・設定値が正確で安定：30%max.P.以上
- ・寿命が良い所：65%max.P.以下
- ・正確、かつ寿命の良い所〔理想〕：調整範囲の30~65%位

右図に於いて 範囲1.精度・寿命両方の選定
 範囲2.精度重視の選定
 範囲3.寿命重視の選定

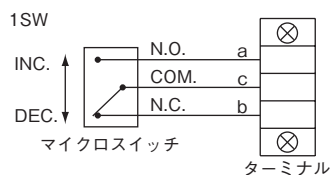
推奨圧力調整範囲

上限式：(10%max.P.+接断差)~90%max.P.
 下限式：10%max.P.~(90%max.P.-接断差)
 但し、連成計は %max.P. が %F.S.です。
 連成計の設定圧力は、圧力0（大気）の±5%F.S.が不安定になる可能性がありますので考慮して圧カレンジをご指定ください。



結線図

CQ20



ターミナル区分

- a N.O.
- b N.C.
- c COM.

注意事項

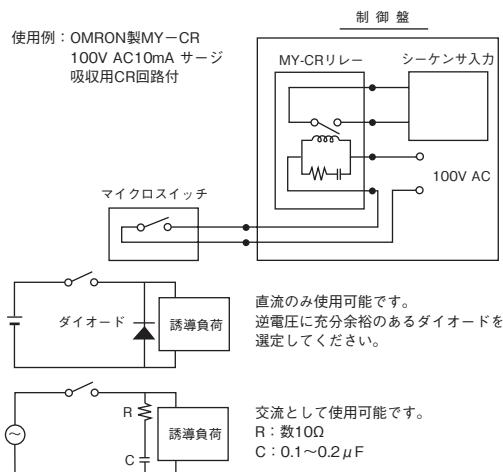
1.シーケンサ入力に使用する場合

マイクロスイッチの接触抵抗は時間の経過とともに微少な増加します。特に Si を含む雰囲気中では接点作動に伴い接点部に SiO₂が推積し、接触抵抗が短時間で増加しますので、よく換気された清浄雰囲気中で使用してください。

尚、制御用としてシーケンサ入力に使用する場合、これらの理由により接点障害を生じる事がありますので100V ACリレーを介して入力してください。

2.接点保護回路の挿入

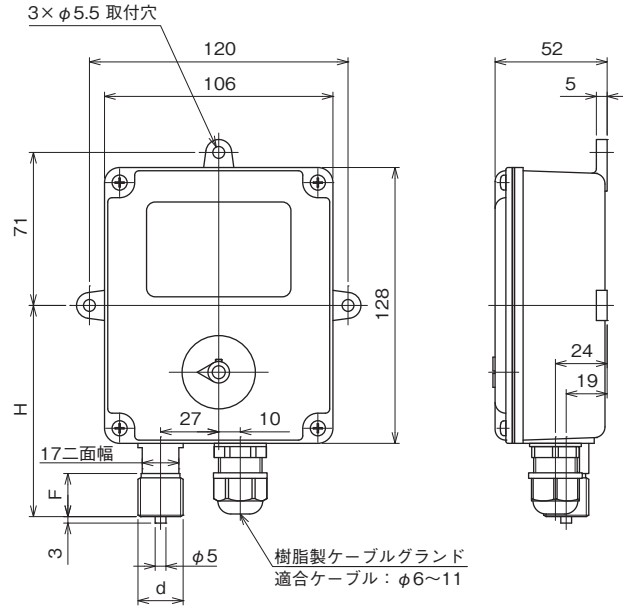
誘導負荷開閉の回路では接点保護のため、保護回路を挿入してください。リレーを使用する場合は、接点保護回路内蔵形を選定ください。



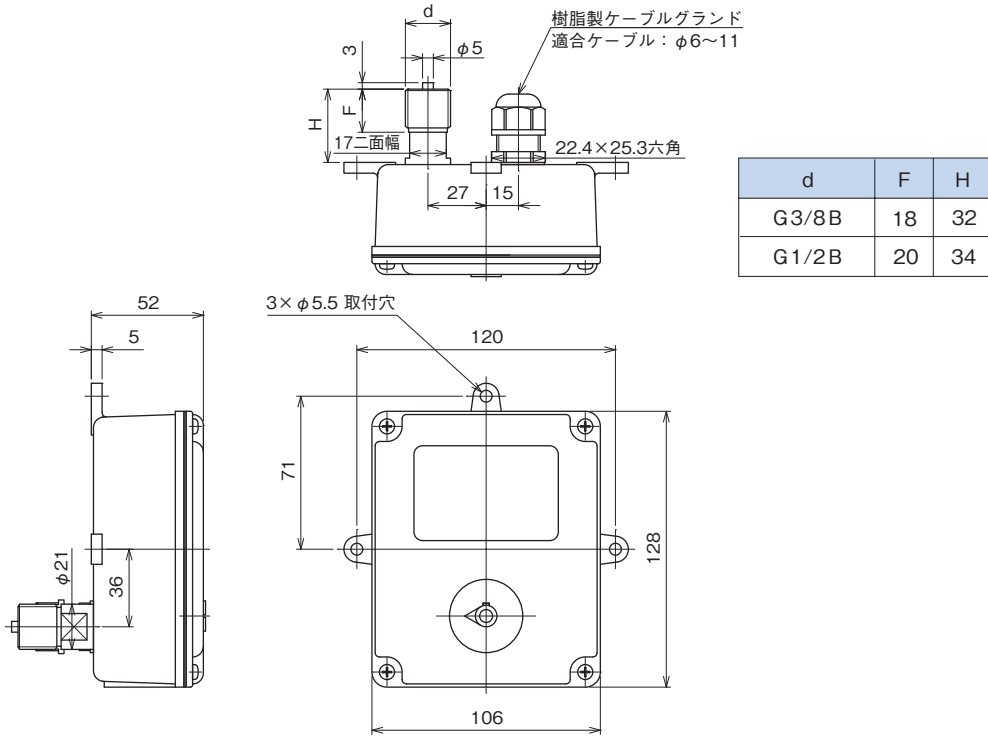
外形寸法

単位：mm

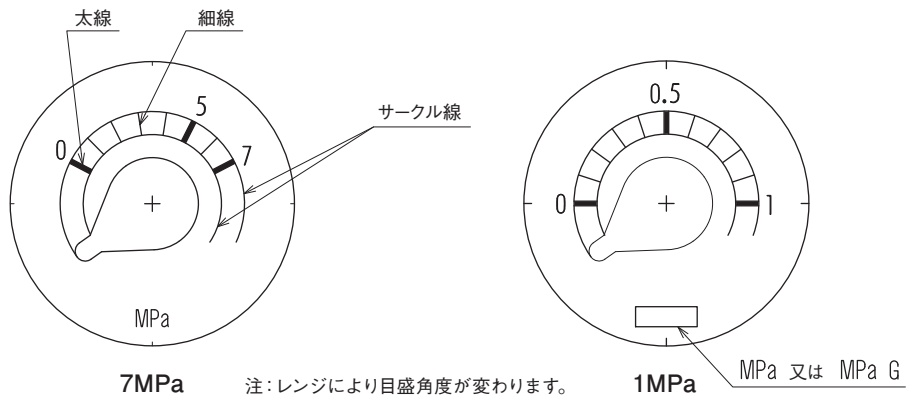
立形



埋込形



目盛図



形番構成

ご用命に際しては、形番、各仕様及び圧カレンジをご指定ください。

モデルNo. **C Q 2 0** — — **1** × × × × ×

圧カスイッチ ① ② ③ ④ ⑤ ⑥ ⑦ ⑧ ⑨ ⑩ ⑪ ⑫ ⑬ ⑭ ⑮

形番		選択仕様	付加仕様(オプション)
① 取付 (ケース構造)	3	パネル取付 防滴形 立形	
	7	パネル取付 防滴形 埋込形	
② 接続ねじ	3	G3/8B	
	4	G1/2B	
	G	R3/8	
	H	R1/2	
	L	3/8NPT	
	M	1/2NPT	
			その他指定
③ 接液部材質	1	ブルドン管：SUS316 接続部：CAC203 35MPaレンジまで製作可能	
	3	ブルドン管：SUS316 接続部：SCS14	
④ 圧カレンジ (MPa)	1	-0.1~0.1、0.2、0.3、0.4、0.6、1、1.5、2	
	2	-0.1~0	
	3	20~100kPa (レシーバ)	
	4	0~0.1、0.2、0.3、0.4	
	5	0~0.6、1、1.5、2、2.5、3.5、5、7	
	6	0~10、15、25、35	
	7	0~50、70*1	
⑤ 接点	A	H：上限1接点	
	B	L：下限1接点	
		その他指定	
⑥ スイッチ	0	標準形	
	1	超高感度形	
	3	標準形+金メッキ	
	4	超高感度形+金メッキ	
⑦ 電線取出口	1	樹脂製ケーブルグラウンド φ6~11	
⑧ 処理	0	ナシ	
	1	禁油処理	
	2	禁水処理	
	3	禁油・禁水処理	
⑨ 付加仕様	0	ナシ	
	1	外装指定	
⑮ ドキュメント	0	ナシ	
	1	アリ (ご希望のものを別途ご指示ください。) 提出図、取扱説明書、検査要領書、 ミルシート、検査成績表(1個1部)、 検査・トレサビリティ証明書、 強度計算書、立会検査	

レンジコードを選定の上、
圧カレンジ及び単位を別途
ご指定ください。

推奨圧力設定範囲
 上限式：(10%max.P.+接断差)~90%max.P.
 下限式：10%max.P.~(90%max.P.-接断差)
 但し、連成計は %max.P. が %F.S.です。

〔製作範囲〕

- ・精度：±1%max.P. (連成計：±1%F.S.)
- ・設定精度：±3%max.P. (連成計：±3%F.S.)
- ・設定方式：外部調整式、設定目盛付、設定ロック付
- *1 禁油・禁水処理：圧カレンジ50MPaまで (禁水は70MPaまで)

○設定目盛は、設定誤差を含みますので、正確な調整においては、必ずマスタゲージ、及び基準圧力計と比較して設定ください。

*仕様項目がない場合は、Xをご指定ください。