

# 積算熱量計

Heatmeter

## 概要

積算熱量計は、省エネルギー、公害防止などに有効な集中冷暖房、エネルギープラント、ビル空調等の制御及び熱管理用に広く使用されています。

弊社では、熱管理用メーターとして現場指示用の電子式積算熱量計“CM4”及び“CM6”を商品化し、優秀な設備と品質管理に支えられた信頼性の高さから好評をいただいております。用途に応じ選定の上ご使用ください。

### ⚠️ ご注意

口径40mm以下の積算熱量計で取引証明用に使用するものは、計量法により特定計量器に指定されており、検定付でなければ取引には使用できません。  
本熱量計は検定対応となっておりますのでご注意ください。



## モデル一覧

モデル	CM4□	CM6□
用途	大口需要熱管理・取引用 サブステーション用	大口需要熱管理・取引用 サブステーション用
口径	32~250A	40~250A
流量計形式	軸流タービン式	渦式
感温部	測温抵抗体	測温抵抗体
特長	<ul style="list-style-type: none"> <li>・使用流量範囲が広くかつ耐久性が高い</li> <li>・定流量・変流量どちらにも充分満足してご使用いただけます。</li> <li>・次の付加機能が付けられます。 熱量出力</li> </ul>	<ul style="list-style-type: none"> <li>・使用流量範囲が広くかつ耐久性が高い</li> <li>・定流量・変流量どちらにも充分満足してご使用いただけます。</li> <li>・次の付加機能が付けられます。 熱量出力</li> </ul>
使用温度範囲	0~220℃	0~120℃

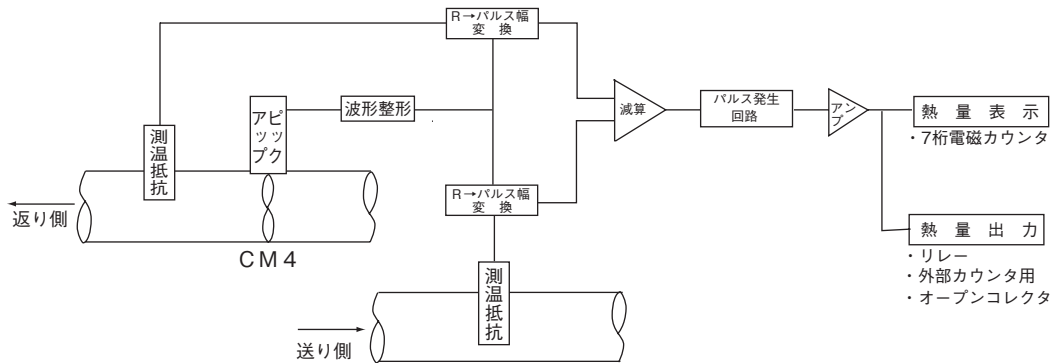
\* CM6□：2024年2月29日生産中止

## CM4 積算熱量計

## 概要

CM4は集中冷暖房等の消費熱量管理用の積算熱量計です。小口需要のマンション用から大口需要のサブステーション用まで幅広くお使いいただける、体積計量部・演算部一体型です。

## 構造・原理



## 体積計量部：

流量計形式 CM4………軸流タービン式  
羽根車の回転をピックアップで電磁的、磁氣的に検出し、  
波形整形回路からパルス信号が発信されます。

## 感温部：

センサは白金测温抵抗体で、温度による抵抗変化を検出します。

## 演算部：

体積計量部からのパルスが発信される毎に、感温部の温度による抵抗変化はパルス幅に変換され、減算回路において温度差に比例したパルス幅に変換されます。この信号と、あらかじめ設定された発振周波数をもつ発振器のパルスを乗算することにより、熱量演算が行われます。

## 特長

- 耐久性が優れています。**  
 機械的運動部分は、流量計羽根と、電磁カウンタのみで、他はIC化された電子回路です。機械的負荷、摩擦部分が少なく、集中的に対策がとれるため、正確で耐久性に富んでいます。
- 低温度差でも高精度です。**  
 低温度差で使用されても、充分満足できるよう非常に高感度に設計されています。
- 安価です。**  
 合理的な設計と、優れた生産設備により、低廉な価格で提供致します。
- 冷暖切換が自動的に行われます。**  
 冷暖房兼用形は、冷房・暖房の切換スイッチ等を作動させることなく、自動的に切換が行われます。
- 集中検針が容易です。**  
 熱量出力により集中検針が容易に適用できます。

2025年3月31日受付終了

## CM4 積算熱量計

### 製作仕様

**測定流体：**

冷温水

**使用環境：**

通常の状態において、引火・爆発の原因となるような可燃性ガス、または液体の存在のない場所

**形式：**

軸流タービン式

**精度：**

体積計量部 ±2%計測値以内  
演算部 ±2%計測値以内  
(但し±0.2℃を限度とする)

**最大温度差：**

冷房用 (C) 10~20℃  
冷暖房兼用 (CW) 10~80℃  
暖房 (中温) 用 (W) 10~80℃  
暖房 (高温) 用 (H) 30~150℃

**流体温度範囲：**

中温用 0~120℃  
高温用 0~220℃

**周囲温度：**

-15~50℃

**電源：**

100V AC±10%、200V AC±10%

**消費電力：**

2VA以下

**熱量表示：**

7桁電磁カウンタ

**質量：**

約9kg~約93kg

口径ごとの使用流量範囲、用途、最大温度差、熱量単位：

用途		冷房用C				冷暖兼用CW		暖房用W		暖房用H		レンジアビリティ	許容最大流量 m <sup>3</sup> /h	質量* 約kg
		10	15	20	標準	標準	標準	標準	標準	標準				
最大温度差℃		10, 15, 20		30, 40		50, 60, 80		100, 150						
A	B	使用流量範囲 m <sup>3</sup> /h		標準		標準		標準		標準				
32	1 ¼	1~5		0.1MJ	1MJ	—	1MJ	—	1MJ	—	1MJ	1/5	8	9
40	1 ½	1.5~10		1MJ	10MJ	1MJ	10MJ	1MJ	10MJ	1MJ	10MJ	1/6.6	15	9
50	2	2~20		1MJ	10MJ	1MJ	10MJ	1MJ	10MJ	1MJ	10MJ	1/10	30	11
65	2 ½	3.5~35		1MJ	10MJ	1MJ	10MJ	—	10MJ	—	10MJ	1/10	50	11
80	3	6~60		1MJ	10MJ	10MJ	100MJ	10MJ	100MJ	10MJ	100MJ	1/10	70	16
100	4	9~90		10MJ	100MJ	10MJ	100MJ	10MJ	100MJ	10MJ	100MJ	1/10	120	21
125	5	12~120		10MJ	100MJ	10MJ	100MJ	10MJ	100MJ	—	100MJ	1/10	180	28
150	6	18~180		10MJ	100MJ	10MJ	100MJ	10MJ	100MJ	—	100MJ	1/10	250	38
200	8	35~350		10MJ	100MJ	10MJ	100MJ	—	100MJ	—	100MJ	1/10	450	63
250	10	50~500		10MJ	100MJ	—	100MJ	—	100MJ	—	100MJ	1/10	700	93

※熱量表示・出力の単位は、上表より1つ選択してください。(但し、表示・出力とも同一単位となります。)

※熱量出力は、1パルス当りの単位を示します。

\*質量は接続フランジJIS10Kの場合です。

CM4 積算熱量計

体積計量部仕様

使用最大圧力：

1～6.2MPa  
(接続フランジにより異なる)

材質：

本体 口径100A以下 S25C+SUS304  
口径125A以上 S25C+STPG38  
タービン 口径150A以下 特殊耐熱樹脂  
口径200A以上および高温用 SUS  
他 Bs・SUS304・特殊耐熱樹脂

感温部材質：

SUS304

接続フランジ：

JIS 10K RF, JIS 16K RF, JIS 20K RF, JIS 30K RF,  
JIS 40K RF, ANSI 150 RF, ANSI 300 RF

演算部仕様

感温部：

白金測温抵抗体  
リード長さ 2m、5m、10m

出力信号：

外部カウンタ用出力  
弊社製カウンタ (FY31-31□) 又は相当品と組み合わせ  
て使用します。  
リレー出力 (オプション) ON幅 50ms以上  
OFF幅 50ms以上  
接点容量 110V AC 0.3A  
(抵抗負荷 30V DC 1A、20VA)  
オープンコレクタ出力 (オプション)

冷暖切換方式：

自動切換 (冷暖房兼用形の場合)

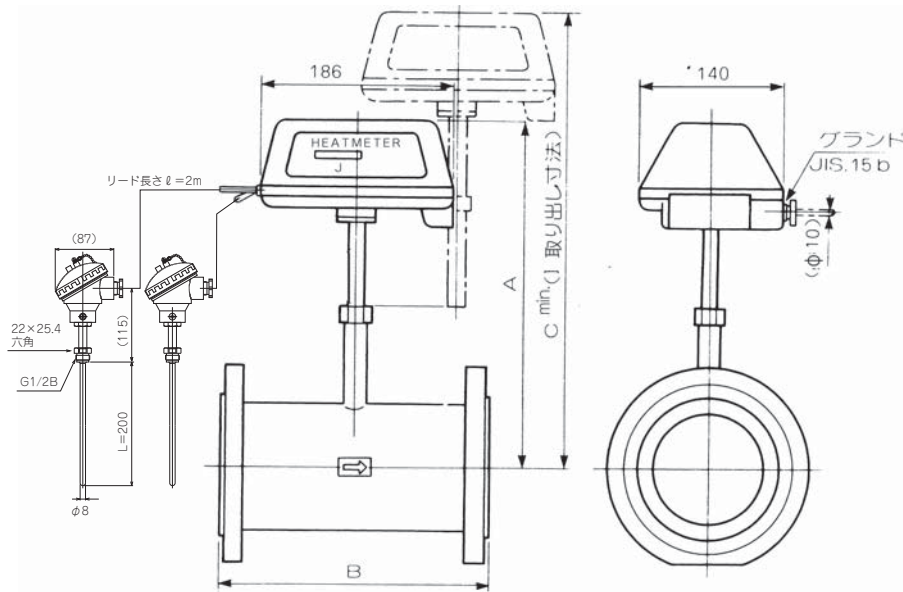
熱量換算係数：

固定 (ご注文時の指定により調整します。)

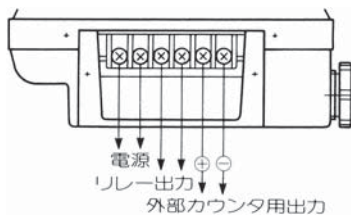
過積算防止：

温度差が約200℃以上になると、過積算防止回路が作動  
し、熱量演算が停止します。

外形寸法



端子配列



形番	外形寸法		
	A	B	C
CM4□-032	235	160	305
-040	240	160	310
-050	355	180	475
-065	360	200	480
-080	365	224	485
-100	380	250	500
-125	390	280	510
-150	400	315	520
-200	425	355	545
-250	450	400	570

# 生産中止

CM4□・6□

積算熱量計

2025年3月31日受付終了

## 形番構成

ご用命に際しては、形番及び各仕様をご指定ください。

モデルNo. **CM4** — ① ② ③ — ④ ⑤ ⑥ ⑦ ⑧ ⑨ ⑩ ⑪ × ⑫ × ⑬ × ⑭ × ⑮

積算熱量計

形番		選択仕様		付加仕様 (オプション)		
接続フランジ	1	JIS10KRF	使用最大圧力 (MPa)			1
	2	JIS16KRF				1.6
	3	JIS20KRF				2.5
	4	JIS30KRF				4.6
	5	JIS40KRF				6.2
	6	ANSI15ORF				1.5
	7	ANSI30ORF				4.8
	①②③ 口径		032	32mm (1 1/4")	100	100mm (4")
		040	40mm (1 1/2")	125	125mm (5")	
		050	50mm (2")	150	150mm (6")	
		065	65mm (2 1/2")	200	200mm (8")	
		080	80mm (3")	250	250mm (10")	
④ 用途		1	冷房用 (C)			
		2	冷暖房用 (CW)			
		3	暖房 (中温) 用 (W)			
		4	暖房 (高温) 用 (H)			
⑤ 最大温度差		1	10°C	7	60°C	
		2	15°C	8	80°C	
		3	20°C	9	その他	
		4	30°C	A	100°C	
		5	40°C	B	150°C	
		6	50°C			
⑥ 電源		2	100V AC			
		4	200V AC			
⑦ 熱量表示及び外部カウンタ出力		5	0.1MJ			
		6	1MJ			
		7	10MJ			
		8	100MJ			
		9	その他			
		A	1GJ			
⑧ 熱量リレー出力		0	ナシ			
		5	0.1MJ/P			
		6	1MJ/P			
		7	10MJ/P			
		8	100MJ/P			
		9	その他			
		A	1GJ/P			
⑨ 熱量オープンコレクタ出力		0	ナシ			
		5	0.1MJ/P			
		6	1MJ/P			
		7	10MJ/P			
		8	100MJ/P			
		9	その他			
		A	1GJ/P			
⑩ 感温部リード長さ		1	2m			
		2	5m			
		3	10m			
⑮ ドキュメント		0	ナシ			
		1	アリ (ご希望のものを別途ご指示ください。) 提出図、取扱説明書、 検査要領書、ミルシート、 検査成績表 (1個1部)、 立会検査			

いずれか1つ選択してください。  
特殊として外部カウンタ出力を含めいずれか2つが可能です。

## 関連製品

保護管 構造：くり抜き構造 (標準)、材質：SUS304

形番	接続	呼び
FY20-306	ネジ式	R3/4 (PT)
FY20-312	フランジ式	JIS10K20AFF
FY20-322	フランジ式	JIS16K20AFF
FY20-432	フランジ式	JIS20K20ARF
FY20-442	フランジ式	JIS30K20ARF
FY20-452	フランジ式	JIS40K20ARF
FY20-462	フランジ式	ANSI3/4B15ORF
FY20-472	フランジ式	ANSI3/4B30ORF

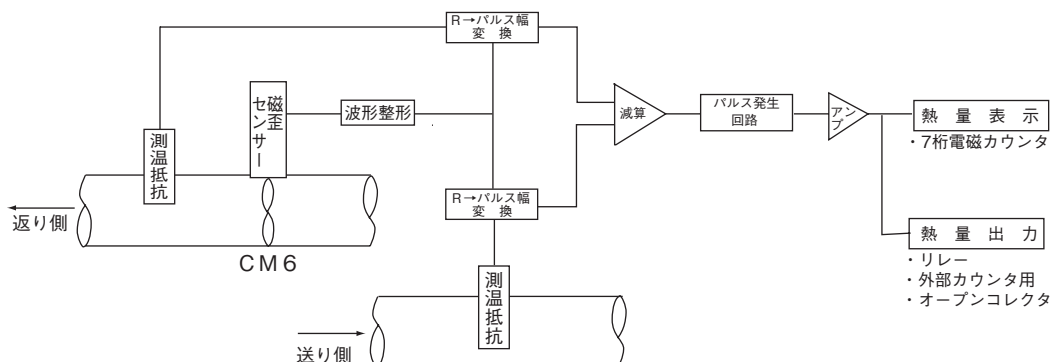
※仕様項目がない場合は、Xをご指定ください。

## CM6 積算熱量計

## 概要

CM6は集中冷暖房等の消費熱量管理用の積算熱量計です。小口需要のマンション用から大口需要のサブステーション用まで幅広くお使いいただける、体積計量部・演算部一体型です。

## 構造・原理



## 体積計量部：

流量計形式 CM6……渦式

## 感温部：

センサは白金測温抵抗体で、温度による抵抗変化を検出します。

## 演算部：

体積計量部からのパルスが発信される毎に、感温部の温度による抵抗変化はパルス幅に変換され、減算回路において温度差に比例したパルス幅に変換されます。この信号と、あらかじめ設定された発振周波数をもつ発振器のパルスを乗算することにより、熱量演算が行われます。

## 特長

## ・耐久性が優れています。

機械的運動部分は電磁カウンタのみで、他はIC化された電子回路です。磁歪センサは直接測定流体に触れないため感度変化がなく、メンテナンスはほとんど不要なため、正確で耐久性に富んでいます。

## ・低温度差でも高精度です。

低温度差で使用されても、充分満足できるよう非常に高感度に設計されています。

## ・安価です。

合理的な設計と、優れた生産設備により、低廉な価格で提供致します。

## ・冷暖切換が自動的に行われます。

冷暖房兼用形は、冷房・暖房の切換スイッチ等を作動させることなく、自動的に切換が行われます。

## ・集中検針が容易です。

熱量出力により集中検針が容易に適用できます。

## CM6 積算熱量計

### 製作仕様

**測定流体：**

冷温水

**使用環境：**

通常の状態において、引火・爆発の原因となるような可燃性ガス、または液体の存在のない場所

**形式：**

渦式

**精度：**

体積計量部 ±2%計測値以内  
演算部 ±2%計測値以内  
(但し±0.2℃を限度とする)

**最大温度差：**

冷房用 (C) 10~20℃  
冷暖房兼用 (CW) 10~80℃  
暖房 (中温) 用 (W) 10~80℃

**流体温度範囲：**

中温用 0~120℃

**周囲温度：**

-15~50℃

**電源：**

100V AC±10%、200V AC±10%

**消費電力：**

2VA以下

**熱量表示：**

7桁電磁カウンタ

**質量：**

約9kg~約93kg

口径ごとの使用流量範囲、用途、最大温度差、熱量単位：

用途		冷房用C			冷暖兼用CW			暖房用W		レンジアビリティ	許容最大流量 m <sup>3</sup> /h	質量 <sup>*</sup> 約kg
		10, 15, 20	30, 40		50, 60, 80							
口径	使用流量範囲 m <sup>3</sup> /h	標準		標準		標準		標準	標準	標準	標準	標準
		A	B	標準	標準	標準	標準					
40	1 1/2	4~30	1MJ	10MJ	1MJ	10MJ	1MJ	10MJ	1/8	30	9	
50	2	5~50	1MJ	10MJ	1MJ	10MJ	1MJ	10MJ	1/10	50	11	
65	2 1/2	7~80	1MJ	10MJ	1MJ	10MJ	—	10MJ	1/11	80	11	
80	3	8~100	1MJ	10MJ	10MJ	100MJ	10MJ	100MJ	1/12	100	16	
100	4	9~180	10MJ	100MJ	10MJ	100MJ	10MJ	100MJ	1/20	180	21	
125	5	12~240	10MJ	100MJ	10MJ	100MJ	10MJ	100MJ	1/20	240	28	
150	6	18~360	10MJ	100MJ	10MJ	100MJ	10MJ	100MJ	1/20	360	38	
200	8	35~700	10MJ	100MJ	10MJ	100MJ	—	100MJ	1/20	700	63	
250	10	80~1000	100MJ	1GJ	100MJ	1GJ	100MJ	1GJ	1/12	1000	93	

※熱量表示・出力の単位は、上表より1つ選択してください。(但し、表示・出力とも同一単位となります。)

※熱量出力は、1パルス当りの単位を示します。

\*質量は接続フランジJIS10Kの場合です。

## CM6 積算熱量計

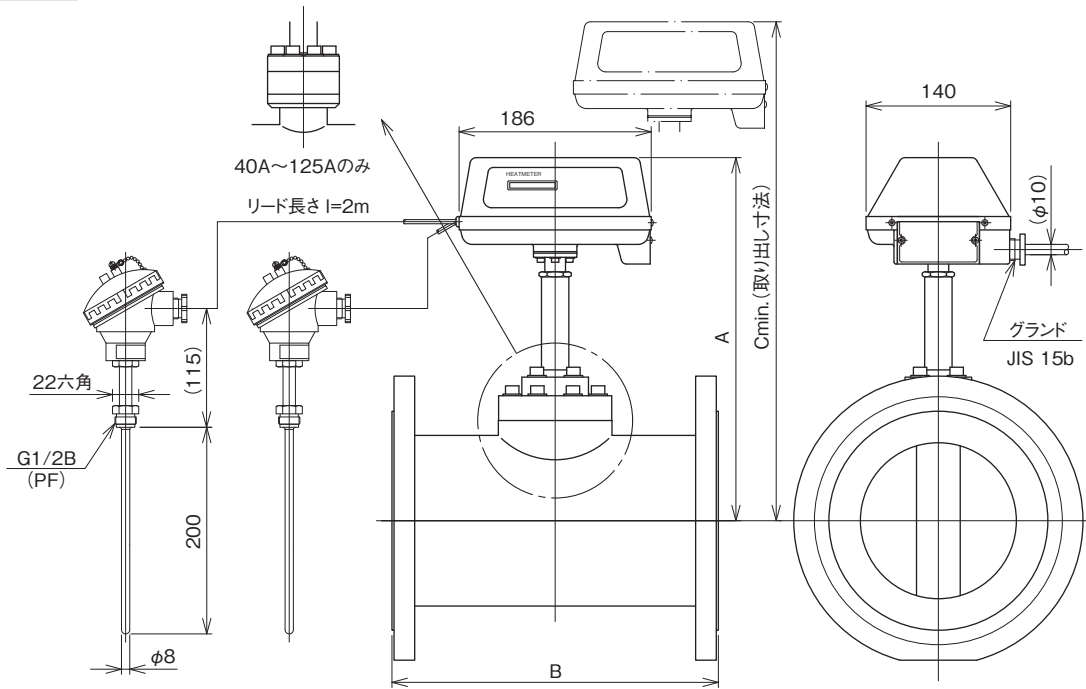
### 体積計量部仕様

- 使用最大圧力：  
0.1～2.5MPa  
(フランジ定格まで)
- 材質：  
本体 口径100A以下、S25C+SUS304 (Sch40)  
口径125A以上、S25C+STPG38 (Sch40)  
渦発生体 SUS304  
検知管 SUS329JI (2相ステンレス)
- 感温部材質：  
SUS304
- 接続フランジ：  
JIS 10K RF、JIS 16K RF、JIS 20K RF、  
ANSI 150 RF

### 演算部仕様

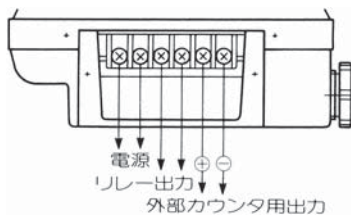
- 感温部：  
白金測温抵抗体  
リード長さ 2m、5m、10m
- 出力信号：  
外部カウンタ用出力  
弊社製カウンタ (FY31-31□) 又は相当品と組み合わせて使用します。  
リレー出力 (オプション) ON幅 50ms以上  
OFF幅 50ms以上  
接点容量 110V AC 0.3A  
(抵抗負荷 30V DC 1A、20VA)  
オープンコレクタ出力 (オプション)
- 冷暖切換方式：  
自動切換 (冷暖房兼用形の場合)
- 熱量換算係数：  
固定 (ご注文時の指定により調整します。)

### 外形寸法



注：測定体使用温度は120℃まで。演算部 (回路部) は結露無きこと。

### 端子配列



形番	外形寸法		
	A	B	C
CM6□-040	311	160	421
-050	307	180	414
-065	303	200	402
-080	300	224	412
-100	348	250	524
-125	345	280	528
-150	354	315	535
-200	398	355	656
-250	441	400	751



# 生産中止

CM4□・6□

積算熱量計

2025年3月31日受付終了

## 形番構成

ご用命に際しては、形番及び各仕様をご指定ください。

モデルNo. **C M 6** — ① ② ③ — ④ ⑤ ⑥ ⑦ ⑧ ⑨ ⑩ ⑪ × ⑫ × ⑬ × ⑭ × ⑮

積算熱量計

形番	① ② ③		④ ⑤ ⑥ ⑦		⑧ ⑨ ⑩		⑪ × ⑫ × ⑬ × ⑭ × ⑮	
接続	1	JIS10KRFフランジ						
	2	JIS16KRFフランジ						
	3	JIS20KRFフランジ						
①②③ 口径	040	40mm (1 1/2")		125	125mm (5")			
	050	50mm (2")		150	150mm (6")			
	065	65mm (2 1/2")		200	200mm (8")			
	080	80mm (3")		250	250mm (10")			
	100	100mm (4")						
④ 用途	1	冷房用 (C)						
	2	冷暖房用 (CW)						
	3	暖房 (中温) 用 (W)						
⑤ 最大温度差	1	10°C	6	50°C				
	2	15°C	7	60°C				
	3	20°C	8	80°C				
	4	30°C	9	その他				
	5	40°C						
⑥ 電源	2	100V AC						
	4	200V AC						
⑦ 熱量表示及び 外部カウンタ 用出力	5	0.1MJ						
	6	1MJ						
	7	10MJ						
	8	100MJ						
	9	その他						
	A	1GJ						
⑧ 熱量リレー出力	0	ナシ						
	5	0.1MJ/P						
	6	1MJ/P						
	7	10MJ/P						
	8	100MJ/P						
	9	その他						
	A	1GJ/P						
⑨ 熱量 オープンコレクタ出力	0	ナシ						
	5	0.1MJ/P						
	6	1MJ/P						
	7	10MJ/P						
	8	100MJ/P						
	A	1GJ/P						
⑩ 感温部リード長さ	1	2m						
	2	5m						
	3	10m						
⑮ ドキュメント	0	ナシ						
	1	アリ (ご希望のものを別途ご指示ください。 提出図、取扱説明書、 検査要領書、ミルシート、 検査成績表 (1個1部)、 立会検査						

いずれか1つ選択してください。  
特殊として外部カウンタ出力を  
含めいずれか2つが可能です。

## 関連製品

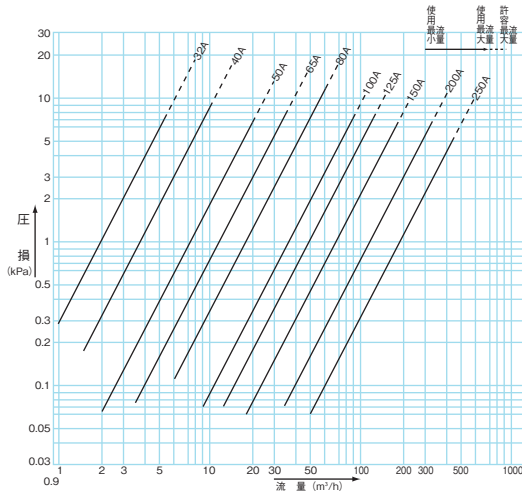
保護管 構造：くり抜き構造 (標準)、材質：SUS304

形番	接続	呼び
FY20-306	ネジ式	R3/4 (PT)
FY20-312	フランジ式	JIS10K20AFF
FY20-322	フランジ式	JIS16K20AFF
FY20-432	フランジ式	JIS20K20ARF
FY20-442	フランジ式	JIS30K20ARF
FY20-452	フランジ式	JIS40K20ARF
FY20-462	フランジ式	ANSI3/4B150RF
FY20-472	フランジ式	ANSI3/4B300RF

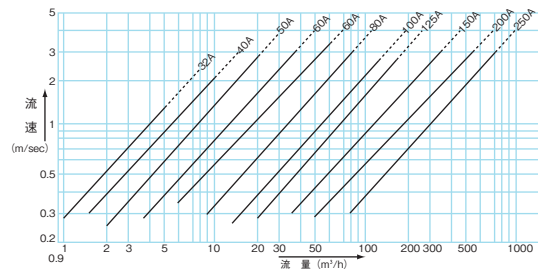
※仕様項目がない場合は、Xをご指定ください。

特性・注意事項

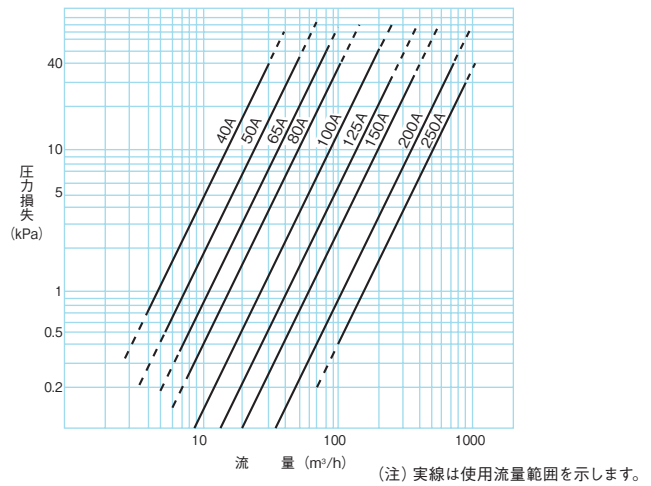
体積計量部圧力損失線図：(CM4)



流量一流速線図：(CM4)



口径ごとの圧力損失線図：(CM6)



設置及び取り扱い上の注意：

1. メータ各部の取り付け、取りはずし及び保守・点検が容易に行えるよう、それぞれの周囲に充分スペースを確保してください。
2. メータは著しく振動する箇所を避けて取り付けしてください。
3. メータは塵埃の多い場所及び腐食のおそれ又は、許容周囲温度を越えるおそれがある場所に設置しないでください。
4. メータは屋内形ですので、水のかかるおそれのある場所及び直射日光の当たる場所に設置しないでください。
5. メータ前後の配管は、メータ口径と同じ大きさとし、上流側は5D（D＝メータ口径）以上、下流側は3D以上の長さの直管部を設けて、配管内の流速分布を均一にしてください。
6. 配管新設及び冷・暖房開始時には、配管内のフラッシングを充分行ってください。この場合メータを保護するため、バイパスを用いて熱媒体を流してください。但し、やむを得ない時は、メータを取りはずし、その箇所へ短管を取り付けてください。
7. メータ取り付け時は、特に衝撃を与えないよう注意してください。
8. メータは原則として返り管に取り付けてください。また、熱媒体の流れ方向とメータに表示（矢印）してある流れ方向に注意して取り付けしてください。
9. メータは傾けずに垂直に、配管は水平に取り付け、無理な力が加わらないようにしてください。
10. メータの上流側直管部前に必ずストレーナを取り付けてください。
11. メータの使用流量範囲内で使用してください。なお、止むを得ず使用最大流量値を超え、許容最大流量値以下で使用される場合は、1時間／1日程度に留めてください。
12. 感温部は保守・点検及び保護のため、必ず保護管を使用してください。また、ご使用になる流速・圧力に適した保護管をご用意ください。
13. 感温部は熱媒体の温度を正確に検知できるように、取り付け箇所、位置、方向などに注意し、送り側・返り側の表示に従って正しく挿入してください。
14. 温度検出精度を確保するため、感温部と保護管の空間に熱伝導の良いもの（例えば、アルミ粉を油で練ったもの等）を入れ、また感温筒部（感温部挿入部）は極端な淀みが生じないようにし、出来るだけ断熱を施してください。但し、感温部のナットより上部には施さないでください。
15. 体積計量部に断熱を施す場合は、点検等に支障が無いように容易に断熱材が取りはずせるようにしてください。但し、演算部の接続ナットより上部には断熱を施さないでください。
16. ストレーナに断熱を施す場合は、容易に濾過網が取りはずせるようにしてください。
17. メータの電源を切るとその間、熱量の積算をしないため、熱取引用の場合、電源を切ると熱供給が停止するような回路にしてください。
18. メータは強電場、強磁場、電源ノイズなどの影響のない所に設置してください。
19. 演算部及び感温部は1対1で調整されておりますので、必ず同一器番のものを組み合わせてください。

**関連製品**

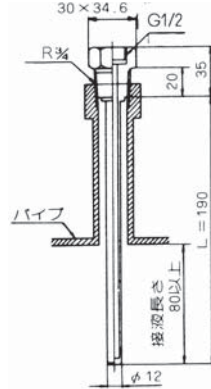
(別途下記形番にてご指示ください。)

**保護管：**

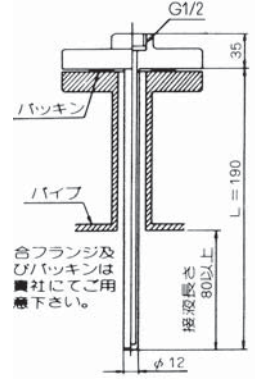
形番	接続	呼び	質量(約kg)
FY20-306	ネジ式	R $\frac{3}{4}$ (PT)	0.2
-312	フランジ式	JIS10K20AFF	1.0
-322	〃	〃 16K 〃	1.0
-432	〃	〃 20K20ARF	1.1
-442	〃	〃 30K 〃	1.6
-452	〃	〃 40K 〃	1.8
-462	〃	ANSI $\frac{3}{4}$ B150RF	1.0
-472	〃	〃 〃 300 〃	1.5

構造 造り抜き構造 (標準)  
材質 SUS304

ネジ式

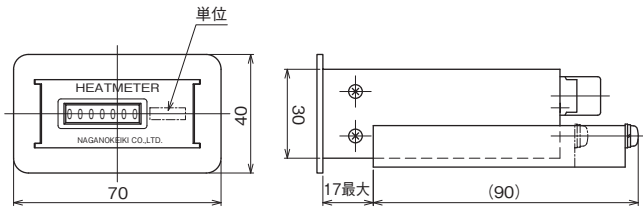


フランジ式



**カウンタ：**

形番	最小単位	形番	最小単位
FY31-313	1kJ	FY31-323	1 L
-314	10kJ	-324	10 〃
-315	0.1MJ	-325	0.1m <sup>3</sup>
-316	1MJ	-326	1 〃
-317	10MJ	-327	10 〃
-318	100MJ	-328	100 〃
-319	1GJ	—	—



桁数 7桁      定格電流 51mA  
 定格電圧 24V DC      通電時間 50ms以上  
 許容電圧変動 ±10%      最高計数速度 10Hz

**電線仕様：**

次の電線をご利用ください。

外部カウンタ用出力FY31-3□□カウンタ間の許容ケーブル長さ

ケーブル公称断面積

0.5mm<sup>2</sup> \_\_\_\_\_ 400m  
 0.75mm<sup>2</sup> \_\_\_\_\_ 600m  
 1.25mm<sup>2</sup> \_\_\_\_\_ 1000m以内としてください。