

差圧スイッチ

Model CL21 Differential Pressure Switch



概要

本器は、主として密閉タンク内の液面位の警報や、パイプラインのストレーナの詰まり具合のチェック用として、差圧に対するON・OFFの電気信号を発するものです。

接点には使用実績が豊富で信頼性の高いマイクロスイッチを使用しております。

特長

- ・発電所における各種機器の差圧制御等、広く一般産業機械にも使用されている差圧スイッチです。
- ・外形がコンパクトです。
- ・構造がシンプルです。

推奨圧力設定範囲

圧力レンジにより異なるため、圧力設定範囲は製作仕様をご参照ください。

*圧力スイッチを選定される際は、その性能を十分発揮できるよう、常用使用圧力が圧力レンジの30～65%範囲内で使われるように圧力レンジを選定してください。また記載の接液部材質が測定する気体・液体に適合したものであることをご確認ください。

※差圧スイッチのご使用に際して

圧力接続口の一方だけに差圧以上の片圧力を加えると、差圧スイッチの機構を破損しますので、注意を要します。特に運転開始と終了時にはこの様になり易いので、バイパスコックまたは、バイパスバルブのご使用をおすすめいたします。

※基準圧は2カ所の圧力の基準となる方の圧力、または変動の少ない方の圧力をいい、片耐圧とは、最大過差圧をいいます。

製作仕様1

項 目	内 容
測定流体	気体又は液体
使用環境	通常の状態において、引火・爆発の原因となるような可燃性ガス、または液体の存在のない場所
接続ねじ	G3/8B
接液部材質	一般用途：本体 C3771BE、ペローズ C5212R 耐食用途：本体 SUS316、ペローズ SUS316L
差圧レンジ	0.02~0.1→0.3~1.5MPa
基準圧	0~1MPa ※負圧が加わると使用不能になることがあります。
使用温度範囲	-5~40℃（但し、凍結なきこと）
設定精度	±3%max.P.以内
繰返し性	±1.5%max.P.以内
温度係数	±0.05%max.P./℃
接断差	固定式 0.03~0.15MPa以下（差圧レンジにより異なる）
スイッチ	マイクロスイッチ
接点数	1 接点
設定方式	外部調整式
電線取出口	グラウンド JIS20b
ケース材質・外装	アルミ合金・黒色
ケース構造	防滴形（IP32）
質 量	約1.0kg

製作仕様2

差圧レンジと接断差・片耐圧：

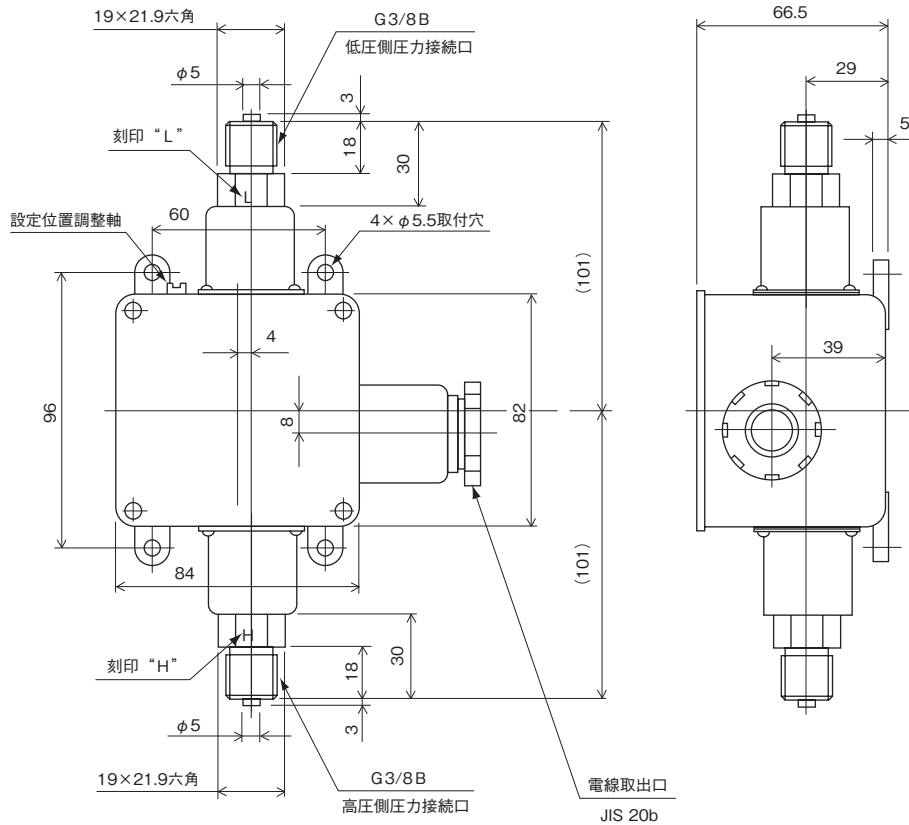
差圧レンジ MPa	推奨設定範囲 MPa		接断差 MPa	片耐圧 MPa
	上限式	下限式		
0.02~0.1	0.05~0.09	0.02~0.06	0.03以下	0.12以下
0.05~0.25	0.1 ~0.225	0.05~0.175	0.05以下	0.3 以下
0.1 ~0.4	0.14~0.36	0.1 ~0.32	0.04以下	0.48以下
0.2 ~1	0.3 ~0.9	0.2 ~0.8	0.1 以下	1.2 以下
0.3 ~1.5	0.45~1.35	0.3 ~1.2	0.15以下	1.8 以下

電気的特性：

	定 格		耐電圧	絶縁抵抗
	抵抗負荷	誘導負荷		
125V AC	10A	6A	1500V AC 各端子とケース間 1分間	500V DC 100MΩ以上 各端子とケース間
250V AC	10A	6A		
30V DC	5A	3A		
125V DC	0.5A	0.1A		

外形寸法

単位：mm

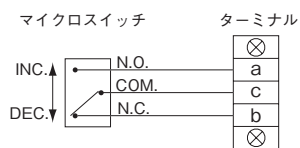
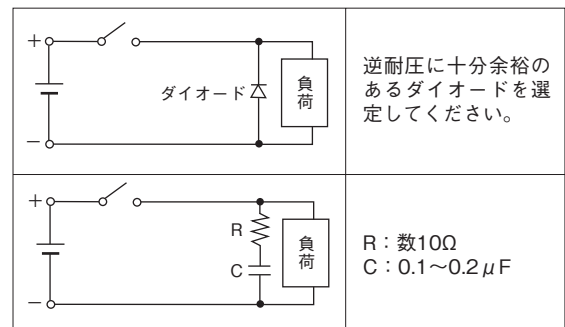


接点形式及び結線方法

接点形式	記号	作動方式及び作動図
上限一接点	H	差圧が上昇して設定圧力に達すると接点が作動し回路がONとなる。
下限一接点	L	差圧が下降して設定圧力に達すると接点が作動し回路がONとなる。

接点保護回路の挿入：

誘導負荷開閉の回路では接点保護のため、保護回路を挿入してください。
リレーを使用する場合は、接点保護回路内蔵形を選定してください。



形番構成

ご用命に際しては、形番、各仕様及び差圧レンジをご指定ください。

モデルNo. **CL21** — **13** — **07** × × × × ×

差圧スイッチ ① ② ③ ④ ⑤ ⑥ ⑦ ⑧ ⑨ ⑩ ⑪ ⑫ ⑬ ⑭ ⑮

形番		選択仕様	付加仕様(オプション)
① 形式	1	壁掛形	
② 接続ねじ	3	G3/8B	
③ 接液部材質	1	ベローズ：C5212R 本体：C3771BE	
	3	ベローズ：SUS316L 本体：SUS316	
④ 差圧レンジ (MPa)	1	0.02~0.1	
	2	0.05~0.25	
	3	0.1~0.4	
	4	0.2~1	
	5	0.3~1.5	
⑤ 接点	A	H：上限1接点	
	B	L：下限1接点	
		その他指定	
⑥ スイッチ	0	標準形	
		その他指定	
⑦ 電線取出口	7	グラウンド JIS 20b	
		その他指定	
⑧ 処理	0	ナシ	
	1	禁油処理	
	2	禁水処理	
	3	禁油・禁水処理	
⑨ 付加仕様	0	ナシ	
	1	外装指定	
⑮ ドキュメント	0	ナシ	
	1	アリ (ご希望のものを別途ご指示ください。) 提出図、取扱説明書、検査要領書、 ミルシート、検査成績表(1個1部)、 検査・トレサビリティ証明書、立会検査	

レンジコードを選定の上、差圧レンジ及び単位を別途ご指定ください。

「製作範囲」
 ・基準圧：1MPa
 ・設定方式：外部設定式
 「注」 負圧不可

※仕様項目がない場合は、Xをご指定ください。