

アンモニア計測用 耐圧防爆形差圧スイッチ

Model CD81 Flame Proof Type Differential Pressure Switch for Ammonia Applications



概要

警報・制御に使用いただける耐圧防爆形の差圧スイッチです。
アンモニア計測に適した接液部材質・接続に対応しました。

特長

- ・国内：TIIS※1認証取得
- ・アンモニア計測に適した接液部材質：ステンレス鋼、EPDM
- ・接続ねじ：G3/8B
- ・片耐圧：20MPa
(但し、圧力レンジ50kPa以下は8MPa)

※1：(公社)産業安全技術協会

推奨圧力設定範囲

圧力レンジにより異なるため、圧力設定範囲は製作仕様をご参照ください。

*差圧スイッチを選定される際は、その性能を十分発揮できるよう、常用使用圧力が差圧レンジの30～65%範囲内で使われるように差圧レンジを選定してください。また記載の接液部材質が測定する気体・液体に適合したものであることをご確認ください。特に測定流体が水の場合は水処理剤が接液材質(特にNBR)に適合しているかどうかご確認ください。

製作仕様1

項目		内容
測定流体		アンモニア
防爆認定		TIIS : Ex d II B+H ₂ T5 Gb
取付		パネル取付 (CD81-F01~F03) 2Bパイプ取付 (CD81-F04~F06)
接続ねじ		G3/8B
材質	接液部	ダイアフラム・Oリング EPDM 本体 (フランジ) SUS316 バネ SUS304
	ケース	AC7A、ADC12・ブルー/グレー ツートン 耐酸塗装
精度		±1.5%max.P.
接断差		8~15%max.P.
温度係数		0.05%max.P.
使用温度範囲		-20~40°C
接点数		1接点 (SPDT)、2接点 (DPDT)*1
設定方式		内部調整式
耐電圧		2000V AC、1分間、各端子とケース間
絶縁抵抗		DC500Vメガー、100MΩ以上、各端子とケース間
電線取出口		耐圧パッキンタイプ G3/4、G1/2
ケース保護構造		IP66
質量		約15.5kg (パネル取付、レンジ50kPa以下) 約11kg (パネル取付、レンジ0.1MPa以上)

*1 2接点は同時作動になります。

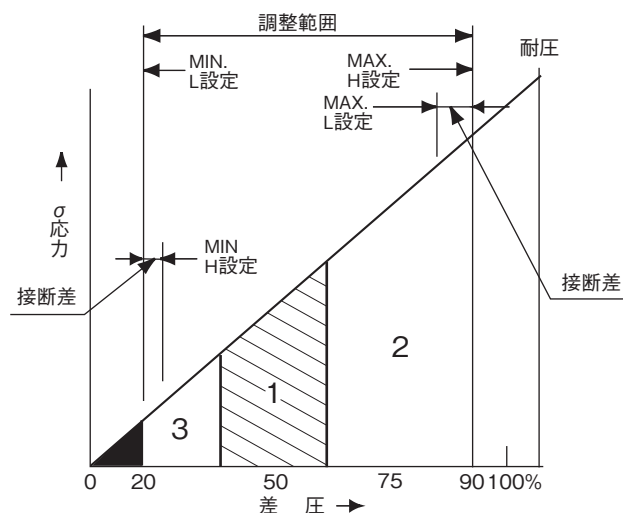
差圧レンジと接断差・耐圧・接液部材質：

差圧レンジ	接断差 (可調式) 1接点・2接点共通	基準圧力 片耐圧 両耐圧	接液部材質			
			ダイアフラム	Oリング	本体	バネ
5~ 25 kPa	2.0~ 3.7 kPa	8 MPa	EPDM	EPDM	SUS316	SUS304
10~ 50 kPa	4.0~ 7.5 kPa					
0.02~0.1 MPa	0.008~0.015 MPa	20 MPa				
0.04~0.2 MPa	0.016~0.030 MPa					
0.06~0.3 MPa	0.024~0.045 MPa					
0.08~0.4 MPa	0.032~0.060 MPa					
0.1~0.5 MPa	0.040~0.075 MPa					
0.12~0.6 MPa	0.048~0.090 MPa					
0.16~0.8 MPa	0.064~0.120 MPa					
0.2~ 1 MPa	0.080~0.150 MPa					
0.3~1.5 MPa	0.120~0.225 MPa					
0.4~ 2 MPa	0.160~0.300 MPa					

差圧レンジの選び方

- ・設定値が正確で安定：40%max.P.以上
- ・寿命が良い所：65%max.P.以下
- ・正確、かつ寿命の良い所 [理想]：調整範囲の30~65%位

右図に於いて 範囲1. 精度・寿命両方の選定
範囲2. 精度重視の選定
範囲3. 寿命重視の選定



製作仕様2

電気的特性：

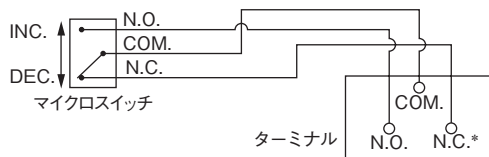
スイッチ	定 格			耐 電 圧	絶 縁 抵 抗
		抵 抗 負 荷	誘 導 負 荷		
1 接点一般用	125V AC	20 A	20 A	2000V AC 各端子とケース間 1分間	DC500Vメガー 100MΩ以上 各端子とケース間
	250V AC	20 A	20 A		
	125V DC	0.5 A	0.05 A		
	250V DC	0.25 A	0.03 A		
1 接点直流用	125V AC	10 A	6 A		
	250V AC	3 A	1.5 A		
	125V DC	10 A	6 A		
	250V DC	3 A	1.5 A		
2 接点同時作動	125V AC	10 A	6 A		
	250V AC	10 A	4 A		
	125V DC	0.5 A	0.05 A		
	250V DC	0.25 A	0.03 A		

・誘導負荷は、力率0.4以上（AC）、時定数7ms以下（DC）

* 1 接点直流用：一般用に対し、直流定格を増したもの。

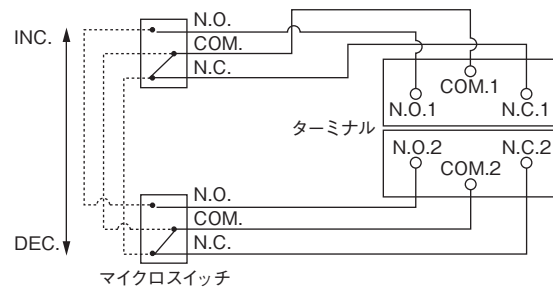
結線図

1 接点（SPDT）



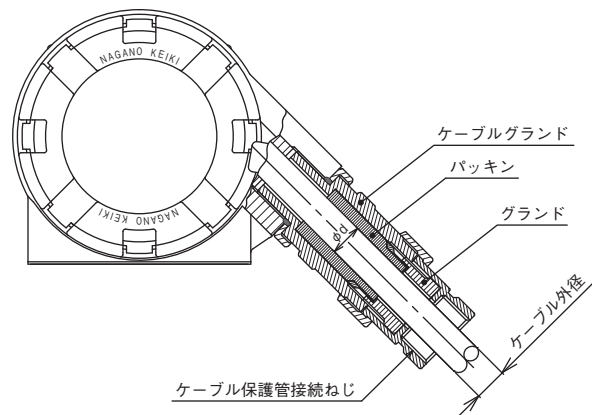
*：接点直流用S.P.D.T.仕様の場合は、(+) 極性を共通端子COM1に接続してください。

2 接点（DPDT）



電線取出口

コンジット 接続ねじ	バックイン内径 (d) φ	適用ケーブル外径 φ	保護管 接続ねじ
M20	7	6~7	G1/2
	8	7~8	
	9	8~9	
	10	9~10	
	11	10~11	
M25	11	10~11	G3/4
	12	11~12	
	13	12~13	
	14	13~14	
	15	14~15	
	16	15~16	



耐圧防爆

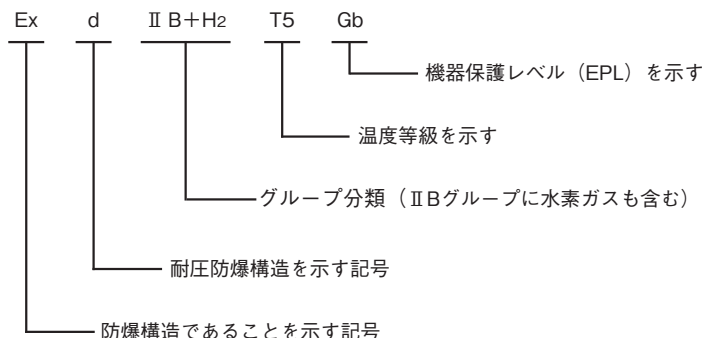
耐圧防爆型式認定：

認証番号	
TIIS	TC22173X号

耐圧防爆構造：

耐圧防爆構造とは、全閉構造で容器内部で爆発性ガスが爆発した場合でもその爆発圧力に耐え、且つ外部の爆発性ガスに引火する恐れのない構造をいいます。
 この方針に基づき製作された弊社の圧力スイッチは工場、その他の事業所において可燃性ガスまたは可燃性液体の蒸気が存在する恐れのある場所での圧力計測にご使用頂けます。

Ex d II B+H₂ T5 Gb について：



グループ分類

防爆電気機器の種類は使用される場所によってグループIとグループIIに分類されます。
 本器はグループIIに属しており、鉱山事業所坑内の危険場所を除く工場、又は事業所の危険場所において使用する機器に該当します。

適用できるグループ区分とガス又は蒸気の種類

ガス又は蒸気の種類	適用できるグループ		
A	II A	II B	II C
B	—	II B	II C
C	—	—	II C

T5の適用できるガス又は蒸気の発火温度

ガス又は蒸気の種類	適用できる温度等級					
450℃を超えるもの	T1	T2	T3	T4	T5	T6
300℃を超えるもの	—	T2	T3	T4	T5	T6
200℃を超えるもの	—	—	T3	T4	T5	T6
135℃を超えるもの	—	—	—	T4	T5	T6
100℃を超えるもの	—	—	—	—	T5	T6
85℃を超えるもの	—	—	—	—	—	T6

適用できるガス又は蒸気の一例

温度等級	T1	T2	T3	T4	T5	T6
II A	アセトン アンモニア 一酸化炭素 エタン 酢酸 酢酸エチル トルエン プロパン ベンゼン メタノール メタン	エタノール 1-ブタノール ブタン	ヘキサン	アセトアルデヒド		
II B		エチレン エチレンオキシド		エチルメチル エーテル		
II C	水素	アセチレン			二硫化炭素	硝酸エチル

機器保護レベル (EPL) の分類記号

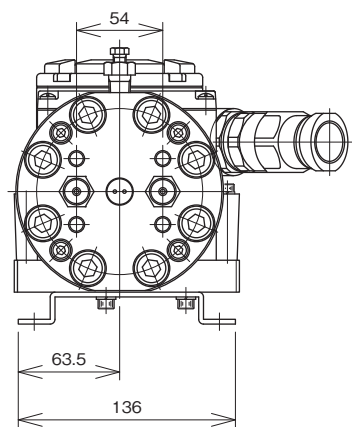
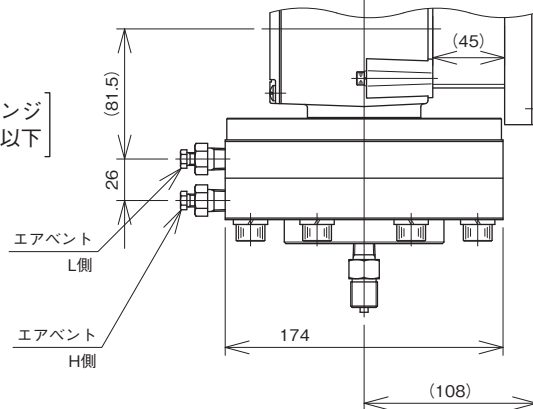
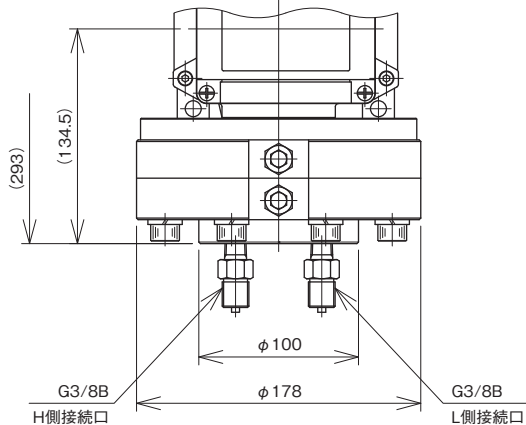
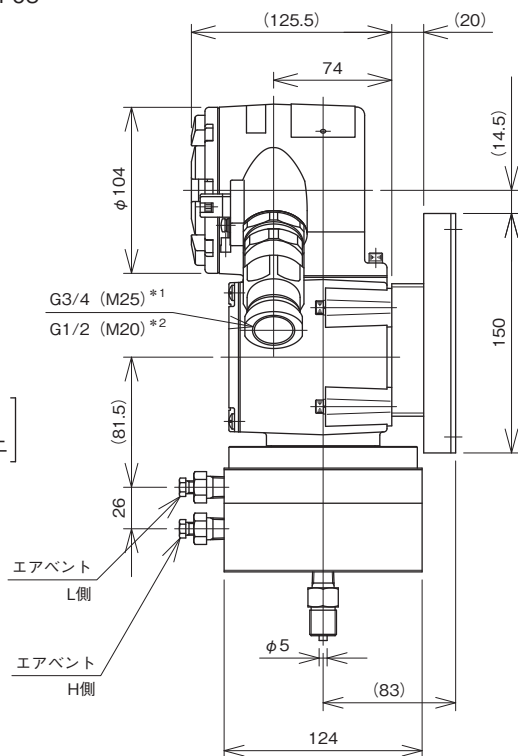
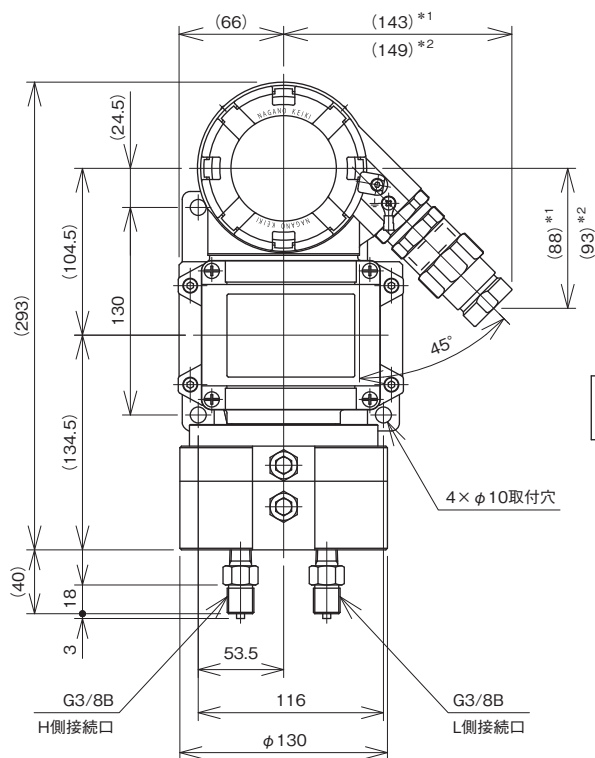
- Ga: 極めて高い保護レベルをもつ機器であって、爆発性ガス雰囲気で使用し、通常運転中、想定内の機能不全時または稀な機能不全時でも点火源とはならないもの。
- Gb: 高い保護レベルをもつ機器であって、爆発性ガス雰囲気で使用し、通常運転中または想定内の機能不全時でも点火源とはならないもの。
- Gc: 強化した保護レベルをもつ機器であって、爆発性ガス雰囲気で使用し、通常運転中は点火源とはならず、かつランプの故障など通常想定される機能不全時にも点火源とはならない何らかの追加の保護が講じられているもの。

外形寸法 1

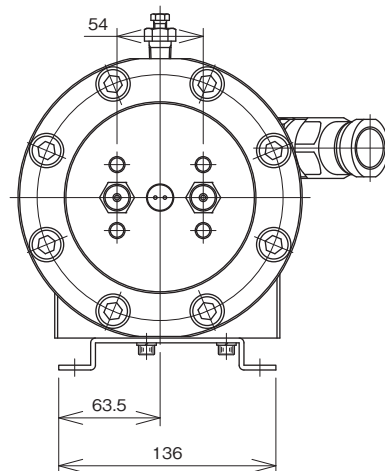
単位：mm

TIIS (電線取出口：耐圧パッキンタイプ)

パネル取付
CD81-F01~F03



[差圧レンジ0.1MPa以上]



[差圧レンジ50kPa以下]

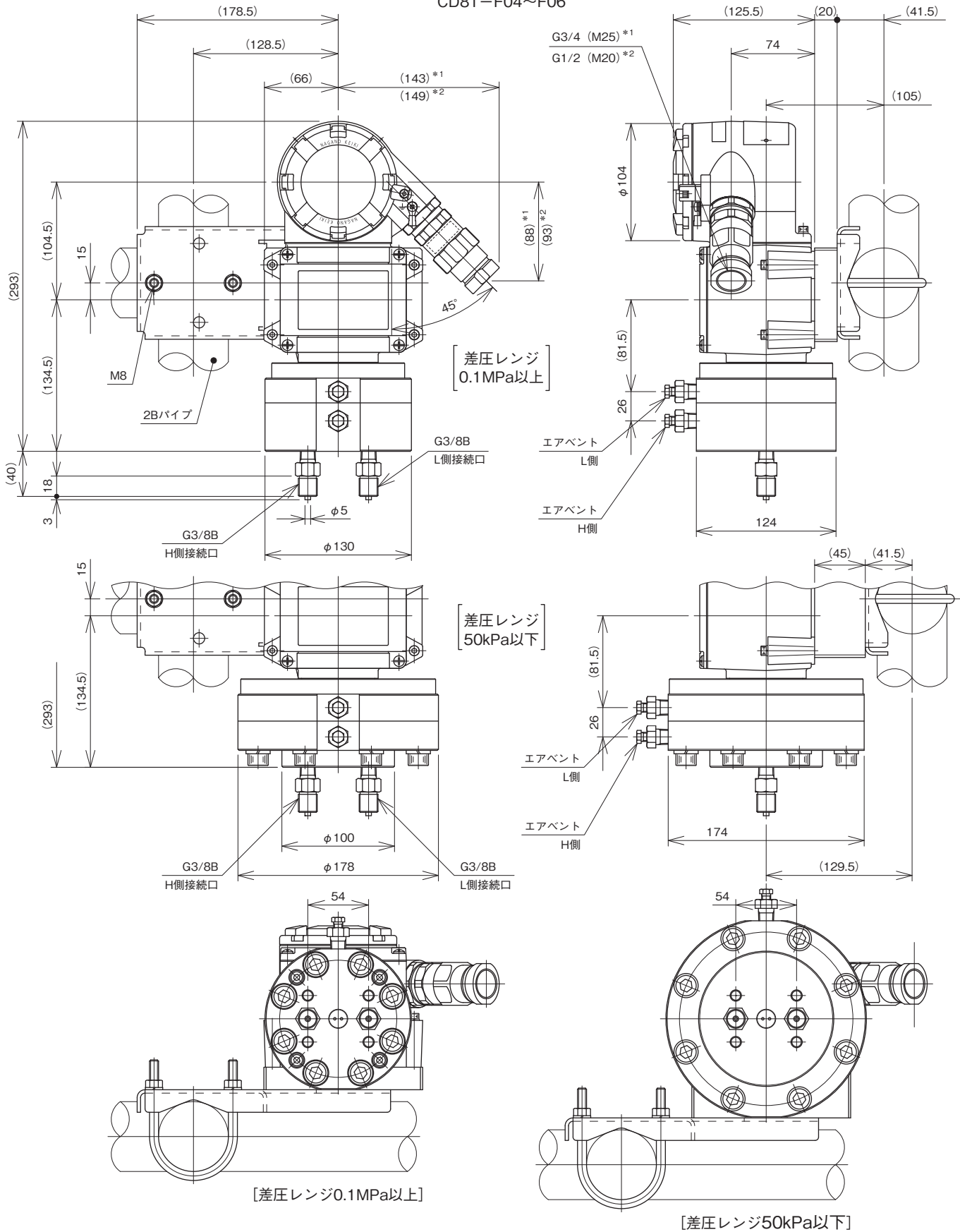
*1 印寸法は耐圧パッキン 接続ねじ G3/4 のとき
*2 印寸法は耐圧パッキン 接続ねじ G1/2 のとき

外形寸法2

単位：mm

TIIS (電線取出口：耐圧パッキンタイプ)

2Bパイプ取付
CD81-F04~F06



*1 印寸法は耐圧パッキン 接続ねじ G3/4 のとき
*2 印寸法は耐圧パッキン 接続ねじ G1/2 のとき

形番構成

ご用命に際しては、形番、各仕様及び差圧レンジをご指定ください。

モデルNo. **C D 8 1** — **F 0** — **3** × × × ×

耐圧防爆形差圧スイッチ

形番			選択仕様		付加仕様(オプション)		
①	②	③	アンモニア仕様		取付形態	スイッチ	防爆認証
F	0	1	アンモニア仕様	接続ねじ：G3/8B ダイアフラム：EPDM	パネル取付	1接点一般用 (S.P.D.T)	TIIS
F	0	2				1接点直流用 (S.P.D.T)	
F	0	3			2Bパイプ取付	2接点同時作動 (D.P.D.T)	
F	0	4				1接点一般用 (S.P.D.T)	
F	0	5				1接点直流用 (S.P.D.T)	
F	0	6				2接点同時作動 (D.P.D.T)	
④ 差圧レンジ (MPa)			1	5~25kPa、10~50kPa	片耐圧：8MPa		
			2	0.02~0.1、0.04~0.2、0.06~0.3、0.08~0.4	片耐圧：20MPa		
			3	0.1~0.5、0.12~0.6、0.16~0.8、0.2~1、0.3~1.5、0.4~2			
⑤ 接点形式・接点数			A	H：上限1接点			
			B	L：下限1接点			
			D	2H：同時作動 上限2接点			
			E	2L：同時作動 下限2接点			
			その他指定				
⑥ スイッチ			0	標準			
			3	標準形+金メッキ (直流用は製作不可)			
			その他指定				
⑦ 端子口形状 ⑧ 口径			⑦ 端子口形状		⑧ 口径		
			3	耐圧パッキン	1	G1/2 × パッキン内径 7mm	
					2	G1/2 × パッキン内径 8mm	
					3	G1/2 × パッキン内径 9mm	
					4	G1/2 × パッキン内径 10mm	
					5	G1/2 × パッキン内径 11mm	
					6	G1/2 × パッキン内径 12mm	
					D	G3/4 × パッキン内径 13mm	
					E	G3/4 × パッキン内径 14mm	
					F	G3/4 × パッキン内径 15mm	
					G	G3/4 × パッキン内径 16mm	
			その他指定 (継手付)				
⑨ 処理			0	ナシ			
			1	禁油処理			
			2	禁水処理			
			3	禁油・禁水処理			
⑩ その他付加仕様			0	ナシ			
			1	アリ 外装指定			
⑮ ドキュメント			0	ナシ			
			1	アリ (ご希望のものを別途ご指示ください。) 提出図、取扱説明書、検査要領書、 ミルシート、検査成績表(1個1部)、 検査・トレサビリティ証明書、立会検査			

レンジコードを選定の上、差圧レンジ及び単位を別途ご指定ください。

「製作範囲」

- ・設定方式：内部調整式
- ・2接点は同時作動となります。

※仕様項目がない場合は、×をご指定ください。