

CD21・25

耐圧防爆形接点付圧力計

Model CD21・25 Flame Proof Type Pressure Gauges

概要

被測定流体または雰囲気引火爆発の危険がある場合に使用される耐圧防爆構造の接点付圧力計です。特に現場において圧力指示が必要な場合に適しており、圧力の測定、警報、制御用にご使用いただけます。

特長

- ・指示計とスイッチを組合せたもので現場において圧力指示が必要な場合に適しています。
- ・容器はアルミニウム合金鑄物のため軽量で、かつ、堅牢に設計しています。
- ・接点の設定位置変更は外部の調整ツマミによりできます。
- ・指示、スイッチの各機能毎に専用の圧力エレメントが設けられているため各機能の相互影響はありません。

*圧力計を選定される際は、性能が十分発揮できるよう、常用圧力の上限が以下の範囲となるように圧力レンジを選定してください。

定圧力の場合：圧力レンジの最大値の3/4以下

変動圧力の場合：圧力レンジの最大値の2/3以下

また記載の接液部材質が測定する気体・液体に適合したものであることをご確認ください。

詳しくは、JIS B 7505-1をご覧ください。



製作仕様1

防爆構造の種類：

耐圧防爆 d2G4

測定流体：

CD21 気体又は液体

CD25 気体

使用環境：

危険場所 詳細は耐圧防爆構造の説明欄をご参照ください。

接続ねじ：

G1/2B、R1/2、1/2NPT

※記載のない接続ねじについては、お問い合わせください。

接液部材質：

一般用途 (CD25のみ)

接続部 C3604BD

ベローズ C5212R

耐食用途

接続部 SUS316

ブルドン管 (CD21) SUS316

ベローズ (CD25) SUS316L

圧力レンジ：

CD21

20~100kPa (レシーバ)

0~0.1→0~70MPa

-0.1~0→-0.1~2MPa

CD25

0~5→0~70kPa

使用温度範囲：

-5~40℃ (但し、凍結なきこと)

指示精度：

±1.5%F.S. (レシーバレンジの時±0.75%F.S.)

設定精度：

±3%F.S.

繰返し性：

±1%F.S.

温度係数：

0.05%F.S./℃

接断差：

固定式 6~15%F.S.以内
(圧力レンジにより異なる)

スイッチ：

JIS C4505 工業用マイクロスイッチ

接点数：

1接点又は2接点

設定方式：

CD21 外部調整式 設定目盛付

CD25 外部調整式 設定目盛付

電線取出口：

コンジットタイプ又は耐圧パッキンタイプ

ケース材質・外装：

AC7A・グレー結晶塗装

ケース構造：

CD21 屋外形 (IP54)

CD25 屋内形

質量：

CD21 約11kg

CD25 約15kg

製作仕様2

圧カレンジと接断差：

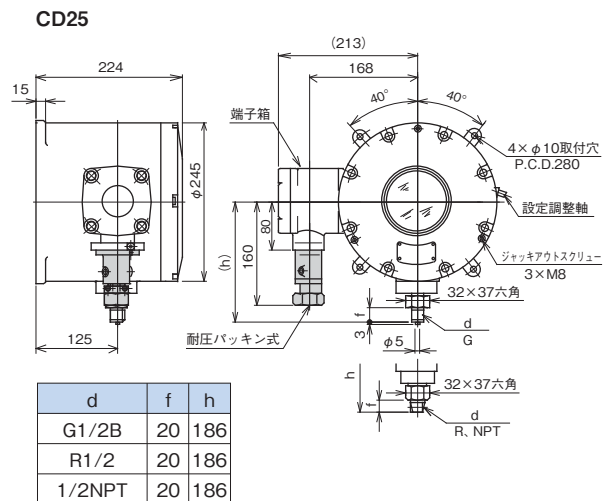
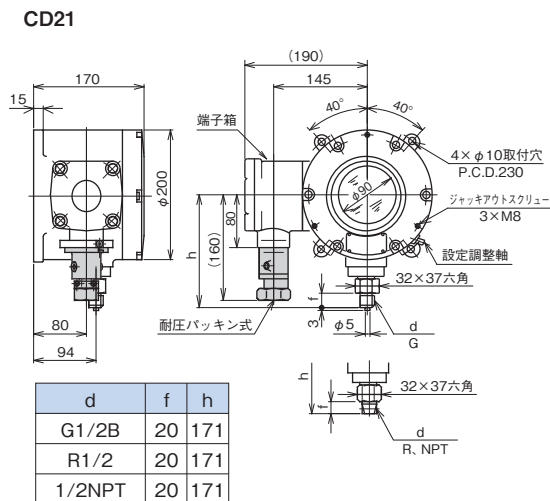
モデル	圧カレンジ			接断差 %F.S. 以内
	真空 MPa	連成 MPa, MPa	圧カ MPa	
CD21 ブルドン管式			20~100kPa	15
	-0.1~0		0~0.1	
		-0.1~0~0.1	~0.2	10
		-0.1~0~0.2	~0.3	
		-0.1~0~0.3	~0.4	8
		-0.1~0~0.4	~0.6	
		-0.1~0~0.6	~1.0	6
		-0.1~0~1	~1.5	
		-0.1~0~1.5	~2.0	
		-0.1~0~2	~2.5	
			~3.5	
			~5.0	
			~7.0	
			~10	
		~15		
		~25		
		~35		
		~50		
		~70		
CD25 ベローズ式			0~5kPa	10
			~7	
			~10	
			~15	
			~20	8
			~30	
			~40	
			~50	
		~70		

電気的特性：


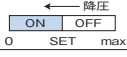
	定 格		耐 電 圧	絶 縁 抵 抗
	抵 抗 負 荷	誘 導 負 荷		
250V AC	15A	15A	1500V AC 各端子とケース間 1分間	500V DC 100MΩ以上 各端子とケース間
125V AC	15A	15A		
125V DC	0.5A	0.05A		
30V DC	2A	1A		
・誘導負荷は、力率0.4以上 (AC) 時定数7ms以下 (DC)				

外形寸法

単位：mm



接点形式及び結線方法

接点形式	記号	作動方式及び作動図	結線端子番号	設定針	備考
上限一接点	H	*圧力が上昇して設定圧力に達すると接点が作動し回路がONとなる。 	① — ②	黒針	②—③結線は設定点においてON、OFFが逆になる。(HR)
下限一接点	L	*圧力が下降して設定圧力に達すると接点が作動し回路がONとなる。 	② — ③	黒針	①—②結線は設定点においてON、OFFが逆になる。(LR)
上下限二接点	HL	上限式、下限式を組合わせたもので各々独立に作動する。	① — ② ⑤ — ⑥	黒針 赤針	
上限二接点	2H	上限式2個を組合わせたもので各々独立に作動する。	① — ② ④ — ⑤	黒針 赤針	
下限二接点	2L	下限式2個を組合わせたもので各々独立に作動する。	② — ③ ⑤ — ⑥	黒針 赤針	

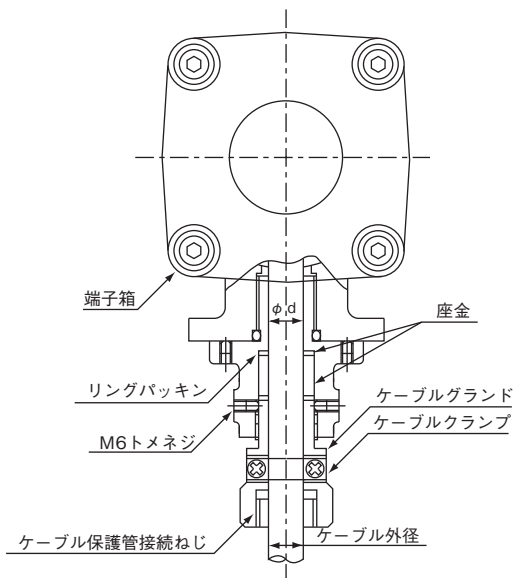
製品の設定圧力目盛はそれぞれ上記の*点を表わしております。従って上限式を下限式、下限式を上限式と逆にご使用になる場合の設定は接断差分だけ補正してください。

電線取出口

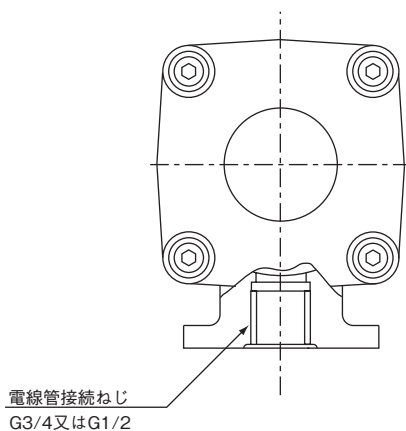
ケーブル配線を行う場合には耐圧パッキン式を、絶縁電線による金属管配線を行う場合には電線管耐圧ねじ結合式を選定してください。

耐圧パッキン式

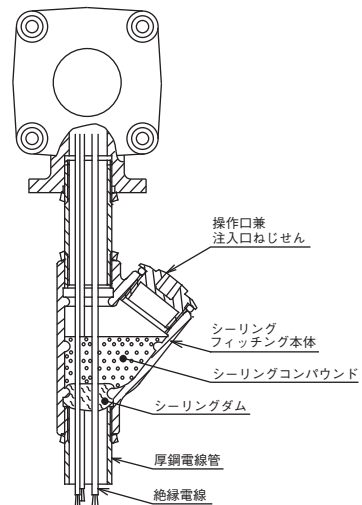
パッキン内径 (d) φ	適用ケーブル外径 φ	保護管 接続ねじ
10.5	9.4	G 1/2 G 3/4
	9.9	
	10.1	
12	10.5	G 3/4 G 1
	11.0	
	11.5	
14	11.9	G 3/4 G 1
	12.0	
	12.5	
	12.6	
	13.1	
15.5	13.5	G 1
	13.6	
	14.5	
	15.6	



電線管耐圧ねじ結合式



金属管配線を行う場合には、端子箱と電線管接続付近に右図のようにシーリングを施す必要があります。



注) 金属管配線に使用する電線は、JIS C 3307に規定する600Vビニル絶縁電線又はこれと同等以上の絶縁電線を使用し、ケーブル又はキャプタイヤケーブルは使用しないでください。

耐圧防爆

耐圧防爆構造：

耐圧防爆構造とは、全閉構造で容器内部で爆発性ガスが爆発した場合でもその爆発圧力に耐え、且つ外部の爆発性ガスに引火する恐れのない構造をいいます。
この方針に基づき製作された当社の圧カスイッチは工場、その他の事業所において可燃性ガスまたは引火点40℃以下の可燃性液体の蒸気存在する恐れのある場所での圧力計測に使用いただけます。

適用範囲：d2G4

耐圧防爆構造：d
爆発等級：2（スキの奥行25mmにおいて火炎逸走を生じるスキの最小値が0.4mmを超え0.6mm以下のもの）
発火度：G4（発火点が135℃を超え200℃以下のもので容器外面の温度上昇限度が70deg）
対象危険場所：第1種場所または第2種場所
対象業種：石油化学、化学繊維、合成樹脂、エチレン、メタノール、誘導品製造業、液化ガス、電気炉、医薬品、塗料、硫安、ソーダ、その他被測定体または雰囲気引火爆発の危険性のある業種

危険場所の分類：

危険場所	内 容
第0種場所	危険雰囲気は通常の状態において、連続して又は長時間持続して存在する場所
第1種場所	通常の状態において、危険雰囲気を生成するおそれがある場所
第2種場所	異常の状態において、危険雰囲気を生成するおそれがある場所

労検合格型式名称及び合格番号

耐圧防爆構造圧カスイッチが防爆規格に適合したものであることを表す検定番号です。
(社)産業安全技術協会が試験し認定する検定です。

労検合格形式名称：
MVSD

労検合格番号：

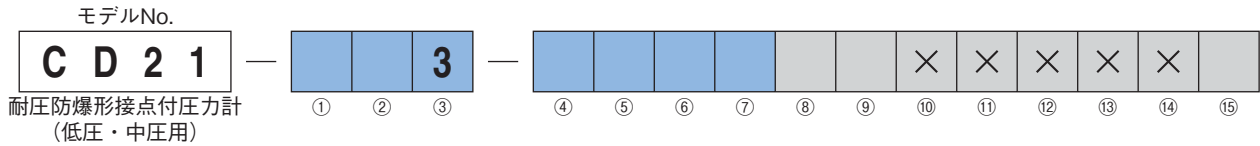
形 番	労検合格型式名称	労 検 合 格 番 号
CD21-□□3	M V S D	T 21936 (0.7MPa以下)
		T 21106 (1MPaおよび連成)
		T 21937 (1.5MPaおよび連成)
		T 21938 (2MPaおよび連成)
		T 21939 (2.5MPaおよび連成)
		T 21940 (3MPa、3.5MPa)
		T 21941 (5MPa)
		T 21942 (7MPa)
		T 21943 (10MPa)
		T 21944 (15MPa)
		T 21945 (20MPa、25MPa)
		T 21946 (30MPa、35MPa)
		T 21947 (50MPa)
T 21948 (70MPa)		
CD25-□□1	M V S D	T 2 1 1 0 8
CD25-□□3		T 2 1 1 0 9

注意事項

- 本圧カスイッチは、防爆性能を満足させるため、圧力接続部に火炎逸走防止継手がついています。そのため、測定体の粘度によっては、圧力の応答遅れが生じますのでご注意ください。
- 設定目盛は、設定誤差を含みますので、正確な調整においては、必ずマスタゲージ、及び基準圧力計と比較して設定してください。

形番構成

ご用命に際しては、形番、各仕様及び圧力レンジをご指定ください。



形番	選択仕様	付加仕様 (オプション)
① 形式 (接点数・端子箱外部 導線引込方式)	1	1 接点 コンジットタイプ
	2	2 接点 コンジットタイプ
	3	1 接点 耐圧パッキンタイプ
	4	2 接点 耐圧パッキンタイプ
② 接続ねじ	4	G1/2B
	H	R1/2
	M	1/2NPT
		その他指定
③ 接液部材質	3	SUS316
④ 圧力レンジ (MPa)	1	-0.1~0, 0.1, 0.2, 0.3, 0.4, 0.6, 1, 1.5, 2
	2	20~100kPa (レシーバ)
	3	0~0.1, 0.2, 0.3, 0.4, 0.6, 1, 1.5, 2, 2.5, 3.5, -0.1~0
	4	0~5, 7, 10, 15, 25, 35
	5	0~50, 70
⑤ 接点	A	H : 上限 1 接点
	B	L : 下限 1 接点
	C	HL : 上下限 2 接点
	D	2H : 上限 2 接点
	E	2L : 下限 2 接点
		その他指定
⑥ スイッチ	0	標準形
	1	超高感度形
	3	標準形+金メッキ
	4	超高感度形+金メッキ
		その他指定
⑦ 電線取出口	B	コンジット G1/2
	C	コンジット G3/4 (標準)
	カ	耐圧パッキン G3/4×12 (標準)
	キ	耐圧パッキン G3/4×10.5
	コ	耐圧パッキン G3/4×14
		その他指定 (継手付)
⑧ 処理	0	ナシ
	1	禁油処理
	2	禁水処理
	3	禁油・禁水処理 (25MPaレンジまで)
⑨ その他付加仕様	0	ナシ
	1	アリ (ご希望のものを別途ご指示ください。) 外装指定
⑮ ドキュメント	0	ナシ
	1	アリ (ご希望のものを別途ご指示ください。) 提出図、取扱説明書、検査要領書、 ミルシート、検査成績表 (1個1部)、 検査・トレサビリティ証明書、立会検査

レンジコードを選定の上、
圧力レンジ及び単位を別途
ご指定ください。

「製作範囲」
・設定方式：外部調整式、設定目盛付

※仕様項目がない場合は、Xをご指定ください。

