

BR12 **NEW** ワイヤレス圧力計

Wireless Pressure Gauge

- 機械式圧力計に圧力センサと通信モジュールを搭載
- 従来の圧力計から置換可能（電池駆動）
- データをCSVで保存でき、統計的な維持・管理にも対応
- 通信出来ない状態でも、現場で圧力値を読み取り可能



Bluetooth® + 圧力センサ内蔵の機械式圧力計
圧力値をiPadでデータ収集・監視！



BR12 ワイヤレス圧力計

配線工事不要で、圧力値をiPadで監視可能!

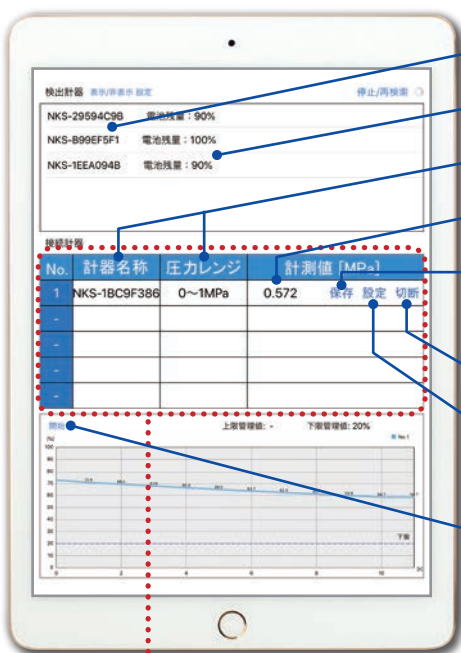
- 1 従来の圧力計から置換可能**
(圧力センサ+通信モジュールは電池駆動)
- 2 データをCSVで保存でき、統計的な設備の維持・管理が可能**
- 3 通信出来ない状態でも、現場で圧力値の読み取りが可能** (圧力計の指示値確認)



圧力センサ
+
Bluetooth®
通信モジュール
内蔵
+
ボタン電池

アプリ画面及び機能(測定モード)

アプリ画面



接続計器 (計測状態)

アプリ機能

検出計器 : 接続できる計器のリスト

電池残量 : 残量 10%以下でお知らせ

計器情報 : Tag No.、計器名称、形番、器番、圧力レンジの任意2つを表示

計測値 : 圧力値表示
最大5台まで同時計測可能

保存 : 計測値をCSVにて記録
(計測情報、計測日時、計測値を保存)

切断 : 接続解除

設定 : 計器名称変更、Tag No.、パスコード、サンプリング時間、
接続保持時間の変更、ゼロ点調整、管理値(上限、下限)設定

開始 : 接続計器について、
記録時間とサンプリング周期を設定した後、グラフを描画開始。
設定した時間に到達後、CSVにて自動保存。

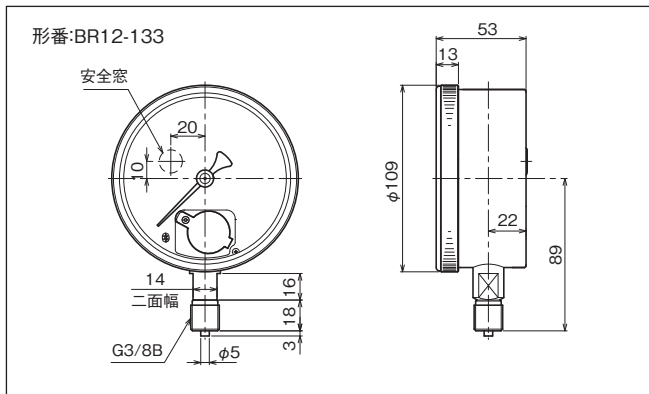
製作仕様

項目	内容
形番	BR12
大きさ	φ100
ケース構造・材質	屋内用（結露無きこと）・アルミニウム合金
圧力レンジ	0~0.4MPa→0~5MPa、-0.1~0.3MPa→-0.1~2MPa（13種類）
接続ねじ	G3/8B、R3/8、G1/2B、R1/2
精度等級※1	圧力指示：1.0級、圧力センサ：1.6級
使用温度範囲	-5~45℃
接液材質	SUS316、SUS630
通信距離	10m以内（障害物が無い場合）
電源	ボタン電池（CR2032）
電池寿命	2年（2回/日点検用途）
受信ハードウェア	iPad（Bluetooth®4.2以降、iOS11以降推奨）
受信ソフトウェア	iPad用アプリ「PG-Link」（App Storeよりダウンロードしてください）
RoHS指令	EU RoHS指令適合
質量	約0.8kg

※1：JIS B 7505-1による。

外形寸法

単位：mm



**iPadで
圧力値を一括取得し、
まとめてデータ管理!**



アプリ使用例

単一データ管理（日常点検用途）



保存ボタンをタップ。

計器毎にファイルが作成され、計測値がCSV保存される。同一計測機器では、1ファイルのみ。

CSVデータ出力（例）

形番	BR12
器番	1234567
Tag No.	NKS-TEST
計器名称	NKS-1BC9F386
圧力レンジ[MPa]	0~1MPa
計測日時	計測値 [MPa]
2019/11/11 8:01	0.544
2019/11/12 8:00	0.572
2019/11/13 8:05	0.488
2019/11/14 8:02	0.502

計器情報

毎朝8時に定期点検を行い、計測値を記録した例

連続データ管理（圧力値の状態確認用途）



開始ボタンをタップ。

設定時間の圧力変化を波形でモニター。設定時間到達後、自動保存。

CSVデータ出力（例）

形番	BR12
器番	1234567
Tag No.	NEK-TEST
計器名称	NKS-1BC9F386
圧力レンジ [MPa]	0~1MPa
サンプリング間隔 [s]	3600
測定日時	2019/11/15 9:33
タイム [s]	計測値 [MPa]
0	0.709
3600	0.694
7200	0.679

計器情報

圧力値の変化を1時間毎に自動計測した例

形番構成

ご用命に際しては、形番、各仕様をご指定ください。

モデルNo.

BR12 —
 1
3 —
 3
2

×
×
×
×

ワイヤレス圧力計 ① ② ③ ④ ⑤ ⑥ ⑦ ⑧ ⑨ ⑩ ⑪ ⑫ ⑬ ⑭ ⑮

形番		BR12		選択仕様	付加仕様(オプション)
①形状	1	A枠			
②接続ねじ	3	G3/8B			
	4	G1/2B			
	8	R3/8			
	9	R1/2			
③接液部材質	3	プルドン管:SUS316 圧力センサ:SUS630 接続部:SUS316			
④圧力レンジ	2	-0.1~0.3MPa			
	3	-0.1~0.4MPa			
	4	-0.1~0.6MPa			
	5	-0.1~1MPa			
	6	-0.1~1.6MPa			
	7	-0.1~2MPa			
	E	0~0.4MPa			
	F	0~0.6MPa			
	G	0~1MPa			
	H	0~1.6MPa			
	J	0~2.5MPa			
K	0~4MPa				
L	0~5MPa				
⑤精度等級	3	圧力指示:1.0級、圧力センサ:1.6級			
⑥指針	2	ゼロ調指針(バネ式)			
⑦ガラス	0	標準 無機ガラス			
	1	有機ガラス			
	2	強化ガラス			
	3	無反射ガラス			
	6	曇り止めコート			
	⑧処理	0	ナシ		
1		禁油処理			
2		禁水処理			
3		禁油・禁水処理			
⑨スロットル	0	ナシ			
	1	アリ			
⑩付加仕様	0	ナシ			
	1	アリ ・計器No.、記入文字 ・外装指定			
⑮ドキュメント	0	ナシ			
	1	アリ			

ご注文に際しては
圧力レンジを別途
ご指定ください

*「ドキュメント」は有無のみとし、内容は別途ご指定ください。
 *成績表は圧力計、圧力センサについて併記されたものが発行されます。

- 【ご注意】
- JCSS校正について
圧力指示に限り、JCSS校正が可能です。
したがって、トレーサビリティ証明書の追加書類であるJCSS校正証明書(写)は、圧力指示に限り発行可能です。
 - 本製品の通信機能は日本国内でのみご利用いただけます。

※Bluetooth®は、Bluetooth SIG, Inc. USAの商標または登録商標です。
 ※iPad は、米国およびその他の国で登録されたApple Inc.の商標です。

このカタログの記載事項は予告なく変更する場合がありますのでご了承ください。



長野計器株式会社

本社 / 〒143-8544 東京都大田区東馬込一丁目30番4号 代表TEL 03(3776)5311 FAX 03(3776)5320

●お問合せは下記フリーコールをご利用ください。 ホームページ URL :
コールセンター／0120-10-8790 http://www.naganokeiki.co.jp/

営業管理課 TEL 03-3776-5329 仙台営業所 TEL 022-227-9331 名古屋営業所 TEL 052-932-8780
 海外営業部 TEL 03-3776-5328 熊谷営業所 TEL 048-525-8751 富山営業所 TEL 076-441-6949
 神奈川営業所 TEL 046-222-0334 滋賀営業所 TEL 077-516-0201
 東京営業所 TEL 03-3776-5324-5 上田営業所 TEL 0268-25-3758 四国営業所 TEL 087-822-8550
 札幌駐在所 TEL 080-9025-9006 静岡営業所 TEL 054-253-4148 広島営業所 TEL 082-262-1590
 東関東営業所 TEL 0476-20-1670 大阪営業所 TEL 06-6265-3303 九州営業所 TEL 092-572-5072

販売店