

普通形圧力計


General Industrial Pressure Gauges

— 圧力計・真空計・連成計 —

概要

JIS B 7505-1 ブルドン管圧力計に対応しています。ブルドン管の弾性変形（動き）を指針に伝える構造の圧力計で、構造が簡単なため取扱いが容易です。また広い圧力範囲の測定が行え、幅広い分野で使用されています。

特長

- ・形番7桁（モデルNo.）が、目盛板  マークの下に入ります。（立形 φ75、φ100のみ）
- ・基準適合証印（型式承認）対応が可能です。（大きさ・精度・圧力レンジによる）
- ・圧力計測範囲が広く、また耐食性を要求される場合にも対応できます。

*圧力計を選定される際は、性能が十分発揮できるように、常用圧力の上限が以下の範囲となるように圧力レンジを選定してください。

定圧力の場合：圧力レンジの最大値の3/4以下

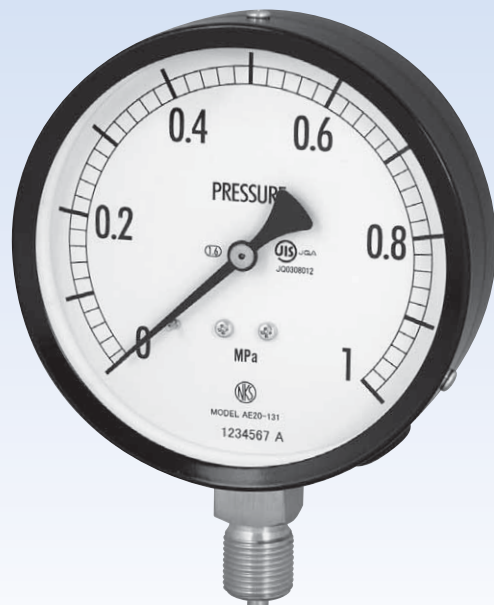
変動圧力の場合：圧力レンジの最大値の2/3以下

また記載の接液部材質が測定する気体・液体に適合したものであることをご確認ください。

詳しくは、JIS B 7505-1をご覧ください。





*酸素用にご使用の場合は、禁油の旨ご指定ください。

アセチレン用にご使用の場合は、耐食用途用で且つ、禁油の旨ご指定ください。



雨露等の条件下で使用される場合は
密閉形圧力計をご選定ください。

製品一覧

タイプ	立形 (A枠)	立形 (B枠)	立形 (C枠)	埋込形 (D枠)
形状	圧力配管に接続部を直接取付けるもので、自立するタイプです。 	後ろに取付板があり、パネルに取付けて固定します。 	後ろに取付板があり、パネルに取付けて固定します。  JISマークはつきません。	パネルに埋込み、ねじもしくは金具により取付けるタイプです。 
大きさ	形 番			
φ60	AA10-1□□	AA10-2□□	AA10-8□□	AA15-□□□
φ75	AC20-1□□ ※	AC20-2□□ ※	AC20-8□□ ※	AC15-□□□
φ100	AE20-1□□ ※	AE20-2□□ ※	AE20-8□□ ※	AE15-□□□
φ150	AG10-1□□	AG10-2□□	—————	AG15-□□□
φ200	—————	AJ10-2□□	—————	AJ15-□□□

*形番7桁（モデルNo.）が、 マークの下に入ります。（φ75、φ100のみ）

製作仕様1

タイプ	形状	測定流体	接液部材質			接続ねじ※1	圧力レンジ※2	精度
			用途	接続部	ブルドン管			
立形 (A枠)		気体 又は 液体	一般用	C3604 C3771*1 CAC203*2	C6872 (2.5MPa以下) SUS316 (4MPa以上)	G1/4B、 G3/8B、 G1/2B、 R1/4、 R3/8、 R1/2 他、記載のない 接続ねじについ ては、お問い合 わせください。	0~40kPa → 0~100MPa -0.1~0MPa → -0.1~2.5MPa	JIS1.6級 (JIS精度等級による) ご指定によりJIS1.0級も 製作致します。※3
立形 (B枠)			アンモニア用 耐食用	SUS316 SCS14*2	SUS316			
立形 (C枠)			*1 接続ねじ：G1/2Bまたは、R1/2の場合 (φ75、φ100のみ) *2 AG10、AJ10 (φ150、φ200) のみ				0~40kPa → 0~60MPa -0.1~0MPa → -0.1~2.5MPa	JIS1.6級 (JIS精度等級による)
埋込形 (D枠)			一般用	CAC203	C6872又は SUS316		0~40kPa → 0~100MPa -0.1~0MPa → -0.1~2.5MPa	JIS1.6級 (JIS精度等級による) ご指定によりJIS1.0級も 製作致します。※5
			アンモニア用 耐食用	SUS316*3 SCS14	SUS316			
				*3 φ75の0~40kPa、0~0.06MPaはSUS316				

※1 テクニカルシート「JIS管用ねじ」資料をご参照ください。
 ※2 詳細は製作仕様4をご参照ください。
 ※3 φ150で圧力レンジ0.1MPa以上の場合

※4 φ150、φ200で圧力レンジ0.1MPa以上の場合
 ※5 φ100、φ150、φ200で圧力レンジ0.1MPa以上の場合

ケース仕様

大きさ	外装	材質		構造
		内枠	外枠	
φ60	黒色 (標準色)	アルミ合金	電気亜鉛メッキ鋼板 (SECC)	IP32相当
φ75		電気亜鉛メッキ鋼板 (SECC)		
φ100		但し、埋込形の場合は アルミ合金		
φ150		アルミ合金	電気亜鉛メッキ鋼板 (SECC)	
φ200				

接液部の処理について (オプション)

ご指定により、接液部に油脂や水分の残留がないよう製作・処理を行うことが可能です。

禁油処理

接液部に油脂類の残留がないように製作・処理します。

禁水処理

接液部に水分の残留がないように製作・処理します。

禁油・禁水処理

接液部に油脂類及び水分の残留がないように製作・処理します。

⚠️ ご注意

- * 酸素用にご使用の場合は、禁油の旨ご指定ください。
- * アセチレン用にご使用の場合は、耐食用用途で且つ、禁油の旨ご指定ください。

A枠 普通形圧力計 (立形)

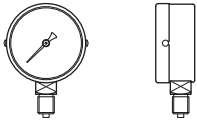
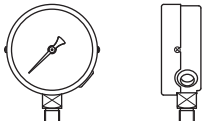
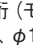

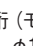



— 圧力計・真空計・連成計 —

A枠：圧力配管に接続部を直接取付けるもので、自立するタイプです。

雨露等の条件下で使用される場合は
密閉形圧力計をご選定ください。

製品一覧

大きさ	形状	形番
φ60		AA10-1□□
φ75		AC20-1□□ 形番7桁 (モデルNo.) が、  マークの下に入ります。 (φ75、φ100のみ)
φ100		AE20-1□□ 形番7桁 (モデルNo.) が、  マークの下に入ります。 (φ75、φ100のみ)
φ150		AG10-1□□

A□□O (A 枠・立形)

普通形圧力計

製作仕様2

形状・外形寸法：

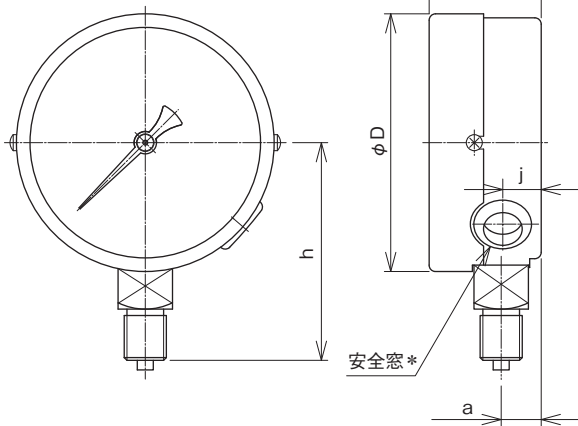
立形

A 枠…圧力配管に接続部を直接取付けるもので、自立するタイプです。

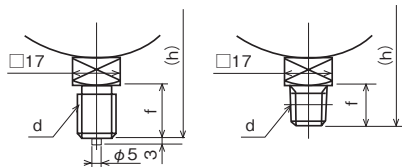
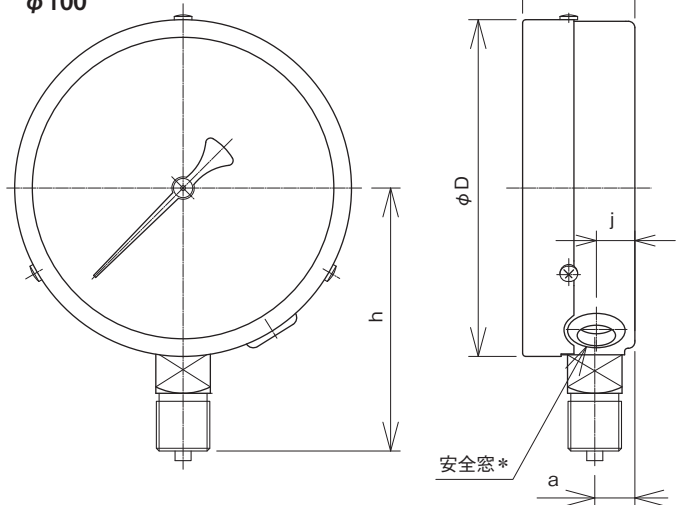
質量：

大きさ	質量 (g)
60	約 200
75	約 300
100	約 400
150	約 900

φ75



φ100

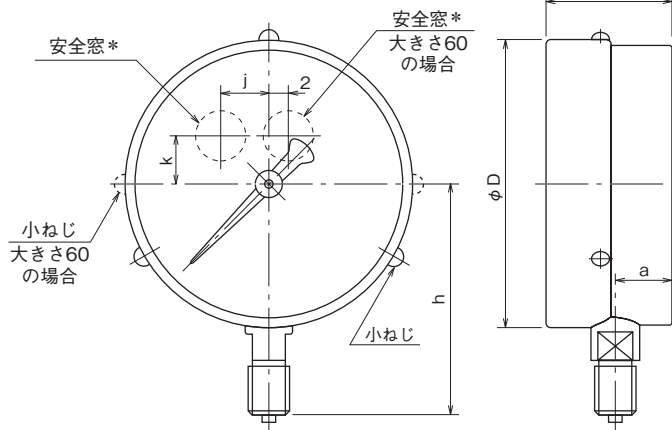


ATG [] B ATR []

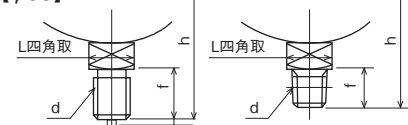
大きさ	接続部形状・接続ねじ		ケース・接続部寸法						対応モデル
	d		D	a	b	j	f	h	
75	T	G1/4B, R1/4	80.5	12.5	35	12	16	68	AC20-1□□
		G3/8B, R3/8					18	70	
100	T	G3/8B, R3/8	105.5	12.5	35	12	18	82	AE20-1□□
		G1/2B, R1/2		15			20	88	

*圧力計の大きさにより、安全窓の位置が異なります。
(φ75、φ100：接続部付近、φ60、φ150：ケース背面)

φ60・φ150

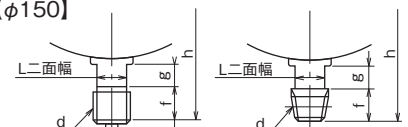


【φ60】



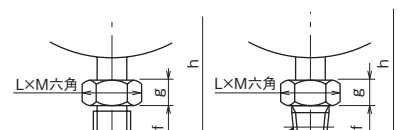
ATG [] B ATR []

【φ150】



AUG [] B AUR []

大きさ	接続部形状		ケース・接続部寸法										対応モデル
	d		D	a	b	j	k	f	g	L	M	h	
60	T	G1/4B, R1/4	65	11.5	32	—	8	16	—	17	—	58	AA10-1□□
150	U	G3/8B, R3/8	153	20 (30)	50 (60)	20	10	18	12	14	—	110	AG10-1□□
	S	G1/2B, R1/2, 1/2NPT						20	12	24	27.7	125	

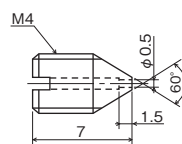
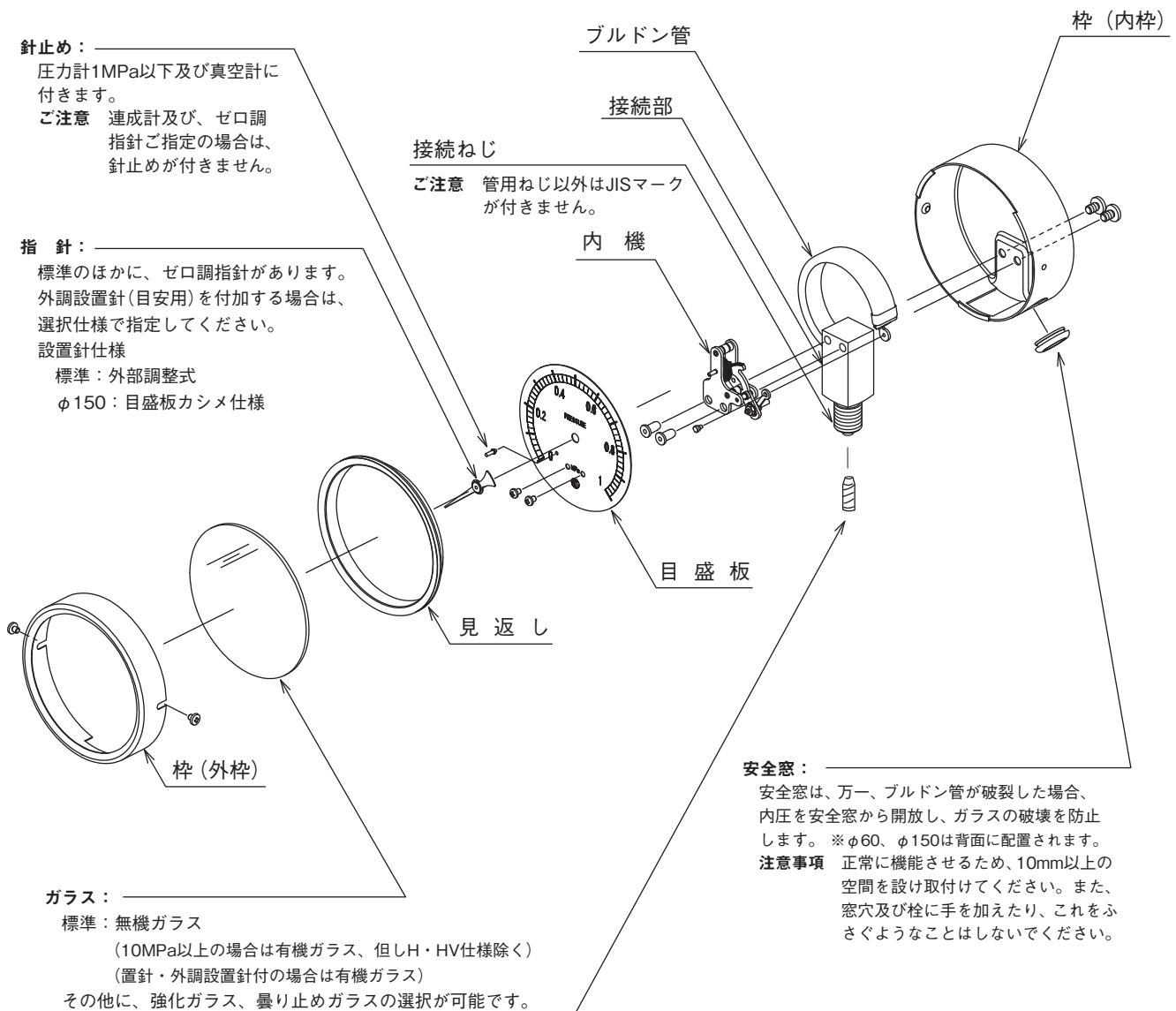


ASG [] B ASR []

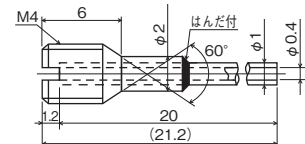
※ () は0.09MPa以下の場合

製作仕様3

製作仕様及び付加仕様：
(図はA□20：φ75、φ100)



形番	材質
FS10-011	C3604
FS10-013 (耐食用)	SUS316



形番	材質
FS10-081 (パイプ付)	C3604 (パイプ：C1100)

製作仕様4

目量 (最小目盛) :

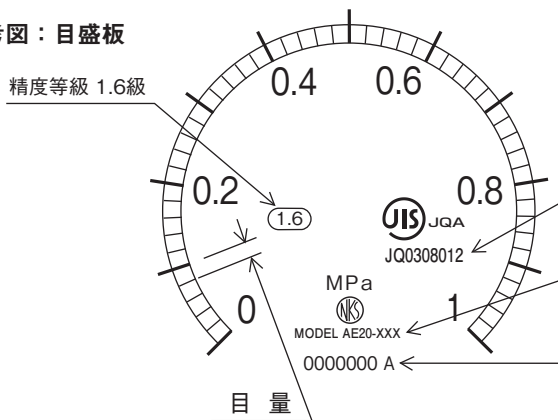
目盛は圧力レンジ及び精度によりその分割数が異なり、目量は下表の通りです。

	圧力レンジ (MPa)	大 き さ ・ 精 度			
		φ60	φ75	φ100	φ150
		1.6級	1.6級	1.6級	1.0級
圧力計	0 ~ 40kPa	—	—	1	—
	~ 0.06	—	—	0.001	—
	~ 0.1	0.002	0.002	0.002	0.002
	~ 0.16	0.005	0.005	0.005	0.002
	~ 0.25	0.005	0.005	0.005	0.005
	~ 0.4	0.01	0.01	0.01	0.005
	~ 0.6	0.01	0.01	0.01	0.01
	~ 1	0.02	0.02	0.02	0.02
	~ 1.6	0.05	0.05	0.05	0.02
	~ 2.5	0.05	0.05	0.05	0.05
	~ 4	0.1	0.1	0.1	0.05
	~ 6	0.1	0.1	0.1	0.1
	~ 10	0.2	0.2	0.2	0.2
	~ 16	0.5	0.5	0.5	0.2
	~ 25	0.5	0.5	0.5	0.5
	~ 40	—	1	1	0.5
~ 60	—	—	1	1	
~ 100	—	—	—	2	
真空計	-0.1 ~ 0	0.002	0.002	0.002	0.002
連成計	-0.1 ~ 0.1	0.005	0.005	0.005	0.002
	~ 0.16	0.005	0.005	0.005	0.005
	~ 0.25	0.01	0.01	0.01	0.005
	~ 0.4	0.01	0.01	0.01	0.01
	~ 0.6	0.02	0.02	0.02	0.01
	~ 1	0.02	0.02	0.02	0.02
	~ 2.5	0.05	0.05	0.05	0.02

※40MPa以上は耐食用での対応となります。

※ 内のレンジ及び大きさの製品が型式承認を受けています。

参考図：目盛板



目盛指定：(オプション)

容量目盛、二重目盛 (圧力と圧力以外)、計器No.、記入文字、サークル塗り、色線はオプションとして製作致します。

JIS認証番号 JQ0308012がJISマークの下に入ります。

形番7桁 (モデルNo.) が、 マークの下に入ります。(φ75、φ100のみ)

器番の横にアルファベットで製造月が入ります。(A：1月～L：12月)

成績表等には器番のみの記載となります。

基準適合証印

基準適合証印をご要求の製品について：

製作仕様4内、青枠の圧力レンジ・大きさの圧力計については、型式承認を受けており、検査合格品には従来の「検定証印」に代わる「基準適合証印」を表示しております。

型式承認番号：

φ75、φ100

ブルドン管材質が黄銅：X131
(圧力レンジ 0~0.1MPa → 0~2.5MPa)

ブルドン管材質がSUS：X211
(圧力レンジ φ75 0~0.1MPa → 0~40MPa
φ100 0~0.1MPa → 0~60MPa)

φ60、φ150

ブルドン管材質が黄銅：X951
(圧力レンジ φ60 0~0.1MPa → 0~2.5MPa
φ150 0~0.06MPa → 0~2.5MPa)

ブルドン管材質がSUS：X9618
(圧力レンジ φ60 0~0.1MPa → 0~25MPa
φ150 0~0.06MPa → 0~100MPa)

指定製造事業者番号：

272001

φ60 普通形圧力計 (圧力計・真空計・連成計)

A枠：圧力配管に接続部を直接取付けるもので、自立するタイプです。

形番構成

ご用意に際しては、形番、各仕様及び圧力レンジをご指定ください。

モデルNo.

A	A	1	0	—	1											×	×	×	J		
普通形圧力計 (φ60)				①	②	③	④	⑤	⑥	⑦	⑧	⑨	⑩	⑪	⑫	⑬	⑭	⑮			

形番	選択仕様	付加仕様(オプション)
----	------	-------------

① 形状	1	立形A枠	
② 接続ねじ	2	G1/4B	
	7	R1/4	
	その他指定 *1		
③ 接液部材質	1	一般用	
	2	アンモニア用 SUS製	
	3	耐食用 SUS製	
④ 圧力レンジ (MPa)	2	連成計：-0.1~0.1、0.16、0.25、0.4、0.6、1、1.6、2.5	
	3	真空計：-0.1~0 圧力計：0~0.1、0.16、0.25、0.4、0.6、1、1.6、2.5	
	4	圧力計：0~4、6、10	
	5	圧力計：0~16、25	
	その他指定		
⑤ 性能	0	一般	
	A	M：蒸気用	
	C	V：耐振用	
	D	MV：蒸気・耐振用	
⑥ 指針	0	標準	
	2	ゼロ調指針 (バネ式)	基準適合証印付は不可
	5	置針 *2	基準適合証印付は不可
	6	設置針 *2	基準適合証印付は不可
	その他指定		
⑦ ガラス	0	標準 無機ガラス *3	
	1	有機ガラス	
	2	強化ガラス	
	3	無反射ガラス	
	6	曇り止めコート	
	その他指定		
	⑧ 処理	0	ナシ
1		禁油処理	
2		禁水処理	
3		禁油・禁水処理	

レンジコードを選定の上、
圧力レンジ及び単位を別途
ご指定ください。

③接液部材質

用途	接続部	ブルドン管	接合方法
1 一般用	C3604	圧力レンジ2.5MPa以下： ・一般、耐振用 C6872 ・蒸気用、蒸気・耐振用 SUS316 圧力レンジ4MPa以上： SUS316	黄銅同士の場合は はんだ付 黄銅とSUS316の組み合わせは 銀ろう付
2 アンモニア用	SUS316	SUS316	TIG溶接
3 耐食用	SUS316	SUS316	TIG溶接

⑨ スロットル	0	ナシ
	1	FS10-011又はFS10-013 (耐食用)
	3	FS10-081 (パイプ付)
⑩ その他付加仕様	0	ナシ
	1	アリ (ご希望のものを別途ご指示ください。) 基準適合証印、目盛指定 *4、 外装指定
⑭ 区分	J	JIS指定
⑮ ドキュメント	0	ナシ
	1	アリ (ご希望のものを別途ご指示ください。) 提出図、取扱説明書、検査要領書、 ミルシート、検査成績表 (1個1部)、 検査・トレサビリティ証明書、立会検査

*1 管用ねじ以外はJISマークは付きません。

*2 置針仕様
製作可能範囲：圧力計：0.25MPa以上
連成計：-0.1~0.1MPa以上
真空計：製作不可

設置針仕様
外部調整式 (アンモニア用対応不可)

*3 ・10MPa以上の場合には有機ガラス
・置針、設置針付の場合には有機ガラス

*4 目盛指定：容量目盛、二重目盛、計器No.、記入文字、サークル塗り、色線

※仕様項目がない場合は、×をご指定ください。

A□□O (A枠・立形)

普通形圧力計

φ75 普通形圧力計 (圧力計・真空計・連成計)

A枠：圧力配管に接続部を直接取付けるもので、自立するタイプです。

形番構成

ご用意に際しては、形番、各仕様及び圧力レンジをご指定ください。

モデルNo.

A	C	2	0	—	1											×	×	×	J		
普通形圧力計 (φ75)					①	②	③	④	⑤	⑥	⑦	⑧	⑨	⑩	⑪	⑫	⑬	⑭	⑮		

形番

選択仕様

付加仕様(オプション)

① 形状	1	立形A枠
------	---	------

② 接続ねじ	2	G1/4B
	3	G3/8B
	7	R1/4
	8	R3/8

③ 接液部材質	1	一般用	40MPaは不可
	2	アンモニア用	SUS製
	3	耐食用	SUS製

レンジコードを選定の上、
圧力レンジ及び単位を別途
ご指定ください。

④ 圧力レンジ (MPa)	2	連成計：-0.1~0.1、0.16、0.25、0.4、0.6、1、1.6、2.5
	3	真空計：-0.1~0 圧力計：0~0.1、0.16、0.25、0.4、0.6、1、1.6、2.5
	4	圧力計：0~4、6、10
	5	圧力計：0~16、25
	6	圧力計：0~40 耐食用にて対応

⑤ 性能	0	一般
	A	M：蒸気用
	B	H：耐熱用
	C	V：耐振用
	D	MV：蒸気・耐振用
	E	HV：耐熱・耐振用

⑥ 指針	0	標準
	2	ゼロ調指針 (バネ式) 基準適合証印付は不可
	6	設置針 *1 基準適合証印付は不可
	B	ゼロ調指針 (バネ式) + 設置針 *1 基準適合証印付は不可

⑦ ガラス	0	標準 無機ガラス *2
	1	有機ガラス H、HVは不可
	2	強化ガラス
	6	曇り止めコート

⑧ 処理	0	ナシ
	1	禁油処理
	2	禁水処理
	3	禁油・禁水処理

③接液部材質

用途	接続部	ブルドン管	接合方法
1 一般用 (25MPaを 超える レンジは 製作不可)	C3604	圧力レンジ2.5MPa以下： ・一般、耐振用 C6872 ・蒸気用、蒸気・耐振用： SUS316 圧力レンジ4MPa以上： SUS316	黄銅同士の組み合わせは はんだ付 黄銅とSUS316の組み合わせは 銀ろう付
2 アンモニア用	SUS316	SUS316	TIG溶接
3 耐食用	SUS316	SUS316	TIG溶接

⑨ スロットル	0	ナシ
	1	FS10-011又はFS10-013 (耐食用)
	3	FS10-081 (パイプ付) (一般用)

⑩ その他付加仕様	0	ナシ
	1	アリ (ご希望のものを別途ご指示ください。) 基準適合証印、目盛指定 *3、 外装指定

⑭ 区分	J	JIS指定
------	---	-------

⑮ ドキュメント	0	ナシ
	1	アリ (ご希望のものを別途ご指示ください。) 提出図、取扱説明書、検査要領書、 ミルシート、検査成績表 (1個1部)、 検査・トレーサビリティ証明書、立会検査

*1 設置針仕様
外部調整式 (アンモニア用、性能：H、HV 対応不可)

*2 ・10MPa以上の場合には有機ガラス (H、HV 仕様除く)
・設置針付の場合には有機ガラス

*3 目盛指定：計器No.、記入文字、サークル塗り、色線

※仕様項目がない場合は、Xをご指定ください。

φ100 普通形圧力計 (圧力計・真空計・連成計)

A枠：圧力配管に接続部を直接取付けるもので、自立するタイプです。

形番構成

ご用意に際しては、形番、各仕様及び圧力レンジをご指定ください。

モデルNo.

A E 2 0	—	1	□	□	□	□	□	□	□	□	□	×	×	×	J	□
普通形圧力計 (φ100)		①	②	③	④	⑤	⑥	⑦	⑧	⑨	⑩	⑪	⑫	⑬	⑭	⑮

形番	選択仕様	付加仕様(オプション)
----	------	-------------

① 形状	1	立形A枠
------	---	------

② 接続ねじ	3	G3/8B
	4	G1/2B
	8	R3/8
	9	R1/2

③ 接液部材質	1	一般用	40MPa以上は不可
	2	アンモニア用	SUS製
	3	耐食用	SUS製

レンジコードを選定の上、
圧力レンジ及び単位を別途
ご指定ください。

④ 圧力レンジ (MPa)	2	連成計：-0.1~0.1、0.16、0.25、0.4、0.6、1、1.6、2.5
	3	真空計：-0.1~0 圧力計：0~0.1、0.16、0.25、0.4、0.6、1、1.6、2.5
	4	圧力計：0~4、6、10
	5	圧力計：0~16、25
	6	圧力計：0~40、60 耐食用にて対応

⑤ 性能	0	一般
	A	M：蒸気用
	B	H：耐熱用
	C	V：耐振用
	D	MV：蒸気・耐振用
	E	HV：耐熱・耐振用

⑥ 指針	0	標準
	2	ゼロ調指針 (バネ式) 基準適合証印付は不可
	6	設置針 *2 基準適合証印付は不可
	B	ゼロ調指針 (バネ式) + 設置針 *2 基準適合証印付は不可

⑦ ガラス	0	標準 無機ガラス *3
	1	有機ガラス H、HVは不可
	2	強化ガラス
	6	曇り止めコート

⑧ 処理	0	ナシ
	1	禁油処理
	2	禁水処理
	3	禁油・禁水処理

③接液部材質

用途	接続部	ブルドン管	接合方法
1 一般用 <small>(25MPaを越えるレンジは製作不可)</small>	C3604 または C3771 *1	圧力レンジ2.5MPa以下： ・一般、耐振用： C6872 ・蒸気用、耐熱用、蒸気・ 耐振用、耐熱・耐振用： SUS316 圧力レンジ4MPa以上： SUS316	黄銅同士の組み合わせは はんだ付 黄銅とSUS316の 組み合わせは 銀ろう付
	2 アンモニア用	SUS316	TIG溶接
3 耐食用	SUS316	SUS316	TIG溶接

⑨ スロットル	0	ナシ
	1	FS10-011又はFS10-013 (耐食用)
	3	FS10-081 (パイプ付) (一般用)
⑩ その他付加仕様	0	ナシ
	1	アリ (ご希望のものを別途ご指示ください。) 基準適合証印、目盛指定 *4、 外装指定
⑭ 区分	J	JIS指定
⑮ ドキュメント	0	ナシ
	1	アリ (ご希望のものを別途ご指示ください。) 提出図、取扱説明書、検査要領書、 ミルシート、検査成績表 (1個1部)、 検査・トレサビリティ証明書、立会検査

*1 接続ねじ：G1/2Bまたは、R1/2の場合

*2 設置針仕様
外部調整式 (アンモニア用、性能：H、HV 対応不可)

*3 ・10MPa以上の場合には有機ガラス (H、HV 仕様除く)
・設置針付の場合には有機ガラス

*4 目盛指定：計器No.、記入文字、サークル塗り、色線

※仕様項目がない場合は、×をご指定ください。

A□□O (A枠・立形)

普通形圧力計

φ150 普通形圧力計 (圧力計・真空計・連成計)

A枠：圧力配管に接続部を直接取付けるもので、自立するタイプです。

形番構成

ご用意に際しては、形番、各仕様及び圧力レンジをご指定ください。

モデルNo.

A G 1 0			1									× × × J					
普通形圧力計 (φ150)			①	②	③	④	⑤	⑥	⑦	⑧	⑨	⑩	⑪	⑫	⑬	⑭	⑮

形番	選択仕様	付加仕様(オプション)
----	------	-------------

① 形状	1	立形A枠
② 接続ねじ	3	G3/8B
	4	G1/2B
	6	1/2NPT *1
	8	R3/8
	9	R1/2
③ 接液部材質	1	一般用 40MPa以上は不可
	2	アンモニア用 SUS製
	3	耐食用 SUS製
④ 圧力レンジ (MPa)	1	圧力計：0~40kPa、0~0.06
	2	連成計：-0.1~0.1、0.16、0.25、0.4、0.6、1、1.6、2.5
	3	真空計：-0.1~0 圧力計：0~0.1、0.16、0.25、0.4、0.6、1、1.6、2.5
	4	圧力計：0~4、6、10
	5	圧力計：0~16、25
	6	圧力計：0~40、60 耐食用にて対応
	7	圧力計：0~100 耐食用にて対応
⑤ 性能	0	一般
	A	M：蒸気用
	B	H：耐熱用
	C	V：耐振用
	D	MV：蒸気・耐振用
	E	HV：耐熱・耐振用
3	精度：JIS1.0級 (0.1MPa以上) *2	
⑥ 指針	0	標準
	1	ゼロ調指針 (歯車式) 基準適合証印付は不可
	2	ゼロ調指針 (バネ式) 基準適合証印付は不可
	5	置針 *3 基準適合証印付は不可
	6	設置針 *3 基準適合証印付は不可
⑦ ガラス	0	標準 無機ガラス *4
	1	有機ガラス H、HVは不可
	2	強化ガラス
	3	無反射ガラス
	6	曇り止めコート
⑧ 処理	0	ナシ
	1	禁油処理
	2	禁水処理
	3	禁油・禁水処理

レンジコードを選定の上、
圧力レンジ及び単位を別途
ご指定ください。

③接液部材質

用途	接続部	ブルドン管	接合方法
1 一般用 (25MPaを越えるレンジは製作不可)	CAC203	圧力レンジ2.5MPa以下： ・一般、耐振用 C6872 ・蒸気用、耐熱用、蒸気・耐振用、耐熱・耐振用 SUS316 圧力レンジ4MPa以上： SUS316	黄銅同士の場合は はんだ付 黄銅とSUS316の 組み合わせは銀ろう付
2 アンモニア用	SCS14	SUS316	TIG溶接
3 耐食用	SCS14	SUS316	TIG溶接

*1 管用ねじ以外はJISマークは付きません。

*2 JIS1.0級は、基準適合証印の対応は出来ません。

*3 置針仕様 (H、HV仕様対応不可)
製作可能範囲：圧力計：0.25MPa以上
連成計：-0.1~0.1MPa以上
真空計：製作不可

設置針仕様
目盛板カシメ仕様

*4 ・10MPa以上の場合には有機ガラス (H、HV仕様除く)
・置針の場合には有機ガラス

*5 目盛指定：容量目盛、二重目盛、計器No.、記入文字、サークル塗り、色線

⑨ スロットル	0	ナシ
	1	FS10-011又はFS10-013 (耐食用)
	3	FS10-081 (パイプ付)
⑩ その他付加仕様	0	ナシ
	1	アリ (ご希望のものを別途ご指示ください。) 基準適合証印、目盛指定 *5、 外装指定
⑭ 区分	J	JIS指定
⑮ ドキュメント	0	ナシ
	1	アリ (ご希望のものを別途ご指示ください。) 提出図、取扱説明書、検査要領書、 ミルシート、検査成績表(1個1部)、 検査・トレーサビリティ証明書、立会検査

※仕様項目がない場合は、Xをご指定ください。

B枠 普通形圧力計 (立形)

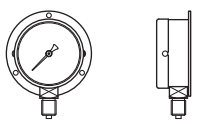
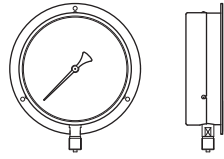
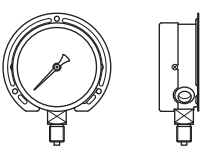
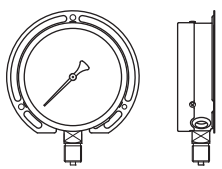
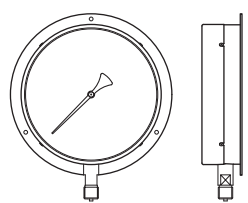



— 圧力計・真空計・連成計 —

B枠：後ろに取付板があり、パネルに取付けて固定します。

雨露等の条件下で使用される場合は
密閉形圧力計をご選定ください。

製品一覧

大きさ	形状	形番	大きさ	形状	形番
φ60		AA10-2□□	φ150		AG10-2□□
φ75		AC20-2□□※			
φ100		AE20-2□□※	φ200		AJ10-2□□

※形番7桁 (モデルNo.) が、 マークの下に入ります。
(φ75、φ100のみ)

A□□0 (B枠・立形)

普通形圧力計

製作仕様2

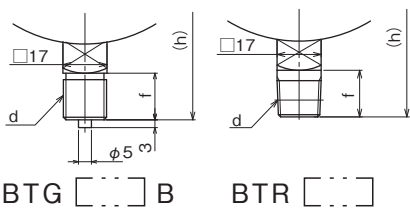
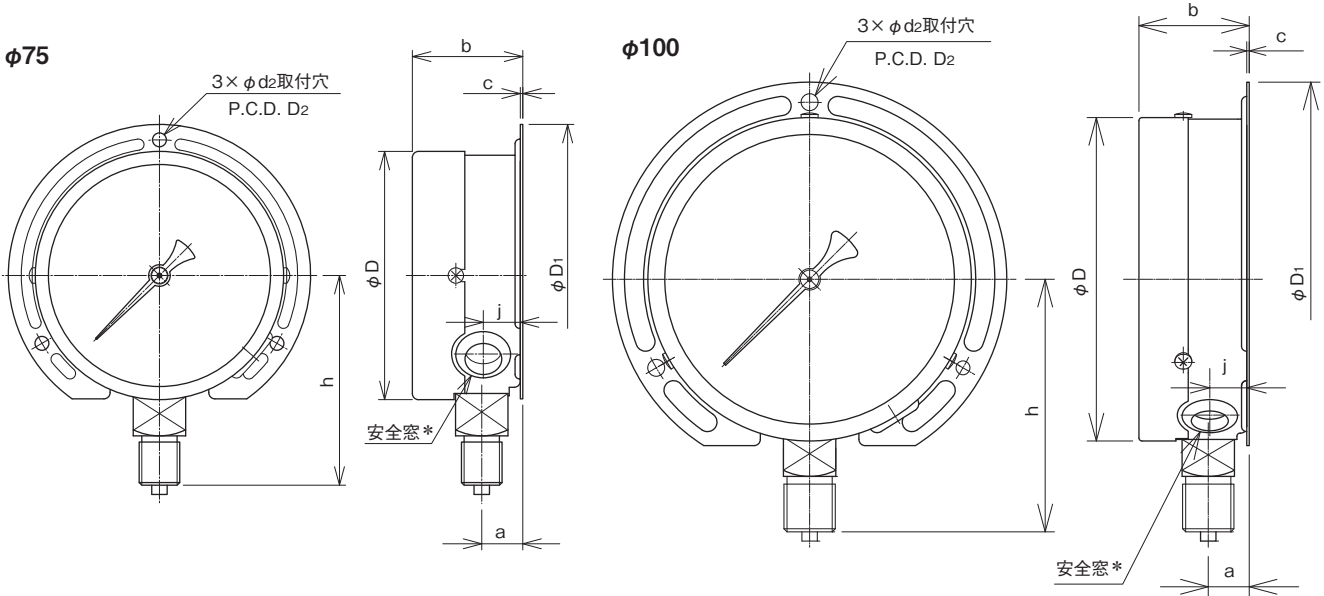
形状・外形寸法：

立形

B枠…後ろに取付板があり、パネルに取り付けて固定します。

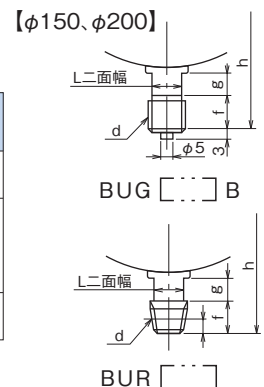
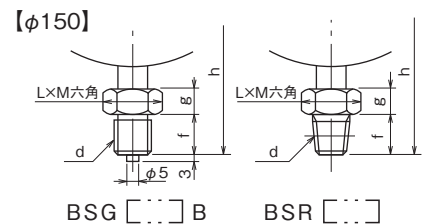
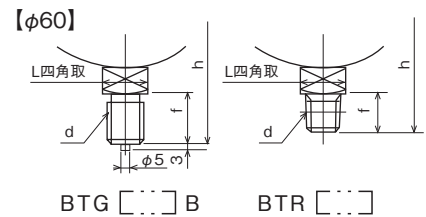
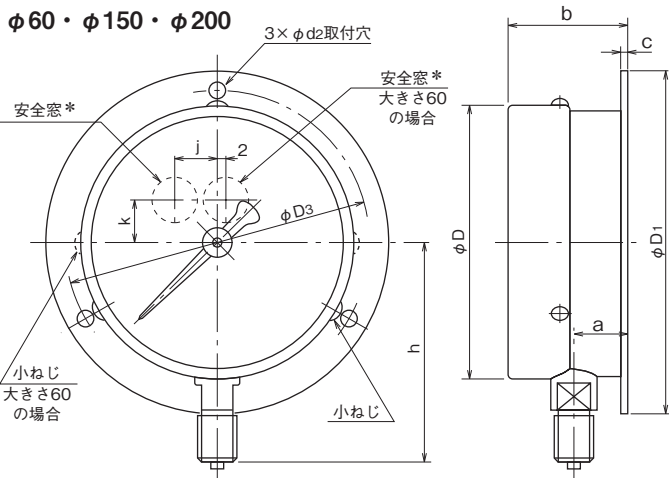
質量：

大きさ	質量 (g)
60	約 200
75	約 300
100	約 400
150	約 900
200	約1200



大きさ	接続部形状・接続ねじ	ケース・接続部寸法										対応モデル	
		d	D	D ₁	D ₂	a	b	c	d ₂	j	f		h
75	T	G1/4B, R1/4	80.5	98	88	13.5	36	0.8	4.5	12	16	68	AC20-2□□
	G3/8B, R3/8	18									70		
100	T	G3/8B, R3/8	105.5	128	115	13.5	36	0.8	5.5	12	18	82	AE20-2□□
	G1/2B, R1/2	20									88		

*圧力計の大きさにより、安全窓の位置が異なります。
(φ75、φ100：接続部付近、φ60、φ150、φ200：ケース背面)

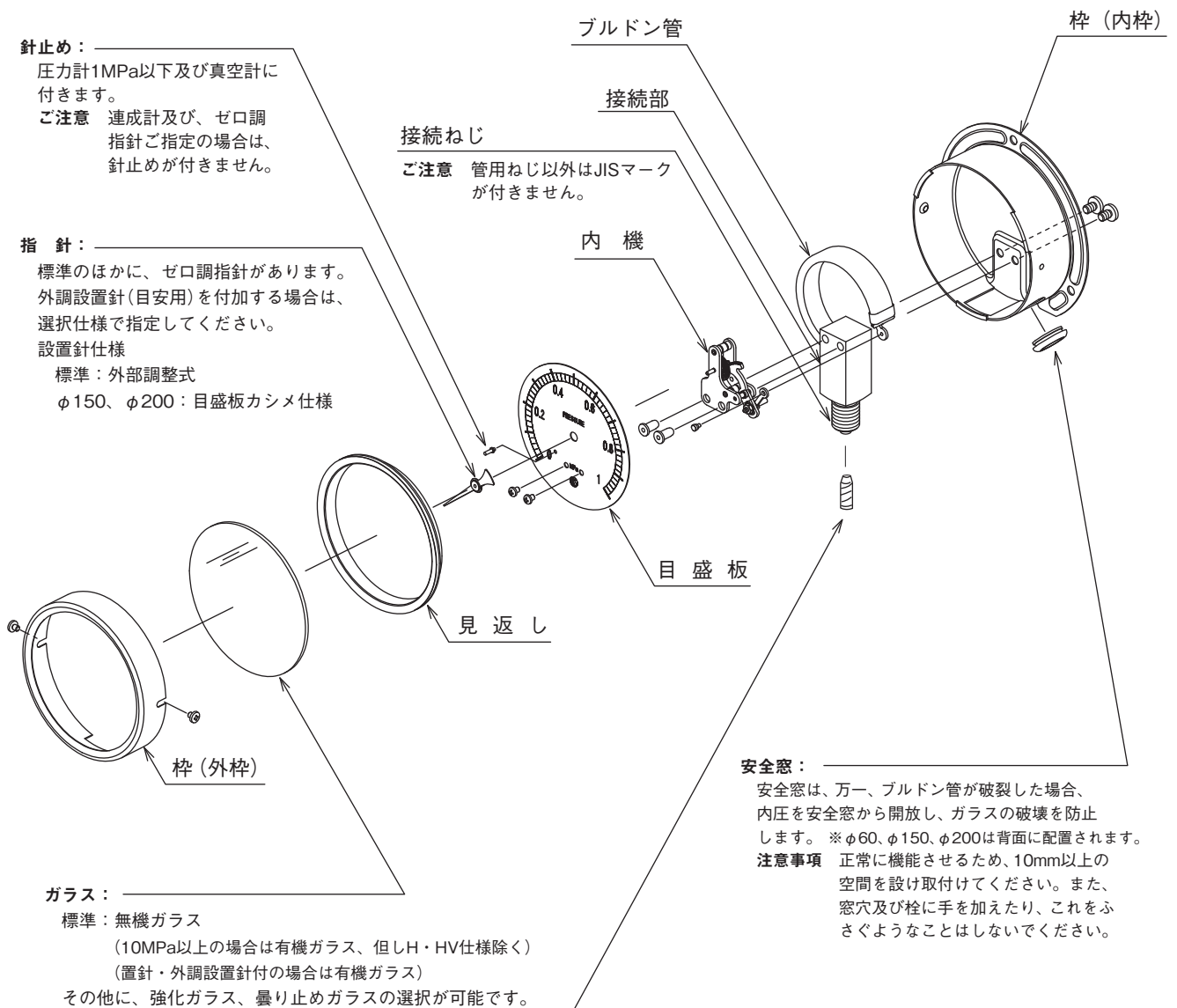


大きさ	接続部形状	ケース・接続部寸法													対応モデル		
		d	D	D ₁	D ₃	a	b	c	d ₂	j	k	f	g	L		M	h
60	T	G1/4B, R1/4	65	80	72	11.5	32	2	4.5	—	8	16	—	17	—	58	AA10-2□□
150	U	G3/8B, R3/8	153	178	165	20 (30)	50 (60)	2.5	5.5	20	10	18	12	14	—	110	AG10-2□□
	S	G1/2B, R1/2, 1/2NPT										20	12	24	27.7	125	
200	U	G1/2B, R1/2	204	235	220	24	58.5	2.5	5.5	20	10	20	15	17	—	152	AJ10-2□□

※壁面取付の場合、安全窓作動用の逃げ穴 (φ25) を安全窓寸法位置に加工してください。
※ () は0.09MPa以下の場合

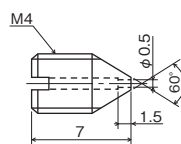
製作仕様3

製作仕様及び付加仕様：
(図はA□20：φ75、φ100)

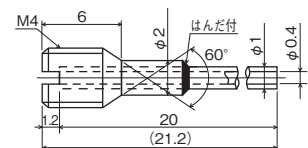


スロットル：(オプション)

脈動圧がある場合、これを緩和させるために、使用するもので圧力導入孔に装着します。次のモデルより選定してください。
FS10-011、FS10-081 (パイプ付)、FS10-013 (耐食用)



形番	材質
FS10-011	C3604
FS10-013 (耐食用)	SUS316



形番	材質
FS10-081 (パイプ付)	C3604 (パイプ：C1100)

製作仕様4

目量 (最小目盛) :

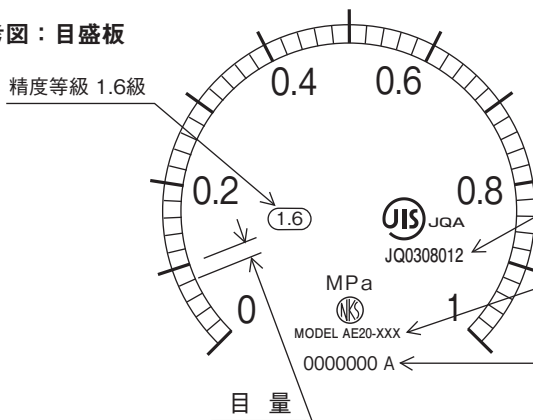
目盛は圧力レンジ及び精度によりその分割数が異なり、目量は下表の通りです。

	圧力レンジ (MPa)	大きさ・精度						
		φ60	φ75	φ100	φ150		φ200	
		1.6級	1.6級	1.6級	1.0級	1.6級	1.0級	
圧力計	0 ~ 40kPa	—	—	1	—	1	—	
	~ 0.06	—	—	0.001	—	0.001	—	
	~ 0.1	0.002	0.002	0.002	0.002	0.002	0.002	
	~ 0.16	0.005	0.005	0.005	0.002	0.005	0.002	
	~ 0.25	0.005	0.005	0.005	0.005	0.005	0.005	
	~ 0.4	0.01	0.01	0.01	0.005	0.01	0.005	
	~ 0.6	0.01	0.01	0.01	0.01	0.01	0.01	
	~ 1	0.02	0.02	0.02	0.02	0.02	0.02	
	~ 1.6	0.05	0.05	0.05	0.02	0.05	0.02	
	~ 2.5	0.05	0.05	0.05	0.05	0.05	0.05	
	~ 4	0.1	0.1	0.1	0.05	0.1	0.05	
	~ 6	0.1	0.1	0.1	0.1	0.1	0.1	
	~ 10	0.2	0.2	0.2	0.2	0.2	0.2	
	~ 16	0.5	0.5	0.5	0.2	0.5	0.2	
	~ 25	0.5	0.5	0.5	0.5	0.5	0.5	
	~ 40	—	1	1	0.5	1	0.5	
~ 60	—	—	1	1	1	1		
~ 100	—	—	2	2	2	2		
真空計	-0.1 ~ 0	0.002	0.002	0.002	0.002	0.002	0.002	
連成計	-0.1 ~ 0.1	0.005	0.005	0.005	0.002	0.005	0.002	
	~ 0.16	0.005	0.005	0.005	0.005	0.005	0.005	
	~ 0.25	0.01	0.01	0.01	0.005	0.01	0.005	
	~ 0.4	0.01	0.01	0.01	0.01	0.01	0.01	
	~ 0.6	0.02	0.02	0.02	0.01	0.02	0.01	
	~ 1	0.02	0.02	0.02	0.02	0.02	0.02	
	~ 1.6	0.05	0.05	0.05	0.02	0.05	0.02	
	~ 2.5	0.05	0.05	0.05	0.05	0.05	0.05	

※40MPa以上は耐食用での対応となります。

※ 内のレンジ及び大きさの製品が型式承認を受けています。

参考図：目盛板



目盛指定：(オプション)

容量目盛、二重目盛 (圧力と圧力以外)、計器No.、記入文字、サークル塗り、色線はオプションとして製作致します。

JIS認証番号 JQ0308012がJISマークの下に入ります。

形番7桁 (モデルNo.) が、 マークの下に入ります。(φ75、φ100のみ)

器番の横にアルファベットで製造月が入ります。(A：1月～L：12月)

成績表等には器番のみの記載となります。

基準適合証印

基準適合証印をご要求の製品について：

製作仕様4内、青枠の圧力レンジ・大きさの圧力計については、型式承認を受けており、検査合格品には従来の「検定証印」に代わる「基準適合証印」を表示しております。

(φ200は型式承認を受けていないため、対応出来ません。)

型式承認番号：

φ75、φ100

ブルドン管材質が黄銅：X131
(圧力レンジ 0~0.1MPa → 0~2.5MPa)

ブルドン管材質がSUS：X211
(圧力レンジ φ75 0~0.1MPa → 0~40MPa
φ100 0~0.1MPa → 0~60MPa)

φ60、φ150

ブルドン管材質が黄銅：X951
(圧力レンジ φ60 0~0.1MPa → 0~2.5MPa
φ150 0~0.06MPa → 0~2.5MPa)

ブルドン管材質がSUS：X9618
(圧力レンジ φ60 0~0.1MPa → 0~25MPa
φ150 0~0.06MPa → 0~100MPa)

指定製造事業者番号：

272001

φ60 普通形圧力計 (圧力計・真空計・連成計)

B枠：後ろに取付板があり、パネルに取付けて固定します。

形番構成

ご用意に際しては、形番、各仕様及び圧力レンジをご指定ください。

モデルNo. **A A 1 0** — **2** — **×** **×** **×** **J**

① ② ③ ④ ⑤ ⑥ ⑦ ⑧ ⑨ ⑩ ⑪ ⑫ ⑬ ⑭ ⑮

普通形圧力計 (φ60)

形番		選択仕様	付加仕様(オプション)
① 形状	2 立形B枠 (取付穴)		
② 接続ねじ	2 G1/4B		
	7 R1/4		
	その他指定 *1		
③ 接液部材質	1 一般用		
	2 アンモニア用 SUS製		
	3 耐食用 SUS製		
④ 圧力レンジ (MPa)	2 連成計：-0.1~0.1、0.16、0.25、0.4、0.6、1、1.6、2.5		
	3 真空計：-0.1~0 圧力計：0~0.1、0.16、0.25、0.4、0.6、1、1.6、2.5		
	4 圧力計：0~4、6、10		
	5 圧力計：0~16、25		
	レンジコードを選定の上、圧力レンジ及び単位を別途ご指定ください。		
⑤ 性能	0 一般		
	A M：蒸気用		
	C V：耐振用		
	D MV：蒸気・耐振用		
⑥ 指針	0 標準		
	2 ゼロ調指針 (バネ式)		基準適合証印付は不可
	5 置針 *2		基準適合証印付は不可
	6 設置針 *2		基準適合証印付は不可
⑦ ガラス	0 標準 無機ガラス *3		
	1 有機ガラス		
	2 強化ガラス		
	3 無反射ガラス		
	6 曇り止めコート		
	その他指定		
⑧ 処理	0 ナシ		
	1 禁油処理		
	2 禁水処理		
	3 禁油・禁水処理		
⑨ スロットル	0 ナシ		
	1 FS10-011又はFS10-013 (耐食用)		
	3 FS10-081 (パイプ付)		
⑩ その他付加仕様	0 ナシ		
	1 アリ (ご希望のものを別途ご指示ください。) 基準適合証印、目盛指定 *4、 外装指定		
⑭ 区分	J	JIS指定	
⑮ ドキュメント	0 ナシ		
	1 アリ (ご希望のものを別途ご指示ください。) 提出図、取扱説明書、検査要領書、 ミルシート、検査成績表(1個1部)、 検査・トレサビリティ証明書、立会検査		

③接液部材質

用途	接続部	ブルドン管	接合方法
1 一般用	C3604	圧力レンジ2.5MPa以下： ・一般、耐振用 C6872 ・蒸気用、蒸気・耐振用 SUS316 圧力レンジ4MPa以上： SUS316	黄銅同士の場合は はんだ付 黄銅とSUS316の組み合わせは 銀ろう付
2 アンモニア用	SUS316	SUS316	TIG溶接
3 耐食用	SUS316	SUS316	TIG溶接

*1 管用ねじ以外はJISマークは付きません。

*2 置針仕様

製作可能範囲：圧力計：0.25MPa以上
連成計：-0.1~0.1MPa以上
真空計：製作不可

設置針仕様

外部調整式 (アンモニア用対応不可)

*3 ・10MPa以上の場合には有機ガラス
・置針、設置針付の場合には有機ガラス

*4 目盛指定：容量目盛、二重目盛、計器No.、記入文字、サークル塗り、色線

※仕様項目がない場合は、×をご指定ください。

A□□O (B 枠・立形)

普通形圧力計

φ75 普通形圧力計 (圧力計・真空計・連成計)

B 枠：後ろに取付板があり、パネルに取付けて固定します。

形番構成

ご用意に際しては、形番、各仕様及び圧力レンジをご指定ください。

モデルNo.

A C 2 0				2										×	×	×	J	
普通形圧力計 (φ75)				①	②	③	④	⑤	⑥	⑦	⑧	⑨	⑩	⑪	⑫	⑬	⑭	⑮

形番		選択仕様	付加仕様(オプション)
----	--	------	-------------

① 形状	2	立形B 枠 (取付穴)
	2	G1/4B
② 接続ねじ	3	G3/8B
	7	R1/4
	8	R3/8
③ 接液部材質	1	一般用 40MPaは不可
	2	アンモニア用 SUS製
	3	耐食用 SUS製
④ 圧力レンジ (MPa)	2	連成計：-0.1~0.1、0.16、0.25、0.4、0.6、1、1.6、2.5
	3	真空計：-0.1~0 圧力計：0~0.1、0.16、0.25、0.4、0.6、1、1.6、2.5
	4	圧力計：0~4、6、10
	5	圧力計：0~16、25
	6	圧力計：0~40 耐食用にて対応
⑤ 性能	0	一般
	A	M：蒸気用
	B	H：耐熱用
	C	V：耐振用
	D	MV：蒸気・耐振用
	E	HV：耐熱・耐振用
⑥ 指針	0	標準
	2	ゼロ調指針 (バネ式) 基準適合証印付は不可
	6	設置針 *1 基準適合証印付は不可
	B	ゼロ調指針 (バネ式) + 設置針 *1 基準適合証印付は不可
⑦ ガラス	0	標準 無機ガラス *2
	1	有機ガラス H、HV は不可
	2	強化ガラス
	6	曇り止めコート
⑧ 処理	0	ナシ
	1	禁油処理
	2	禁水処理
	3	禁油・禁水処理

レンジコードを選定の上、圧力レンジ及び単位を別途ご指定ください。

③接液部材質

用途	接続部	ブルドン管	接合方法
1 一般用 (25MPaを越えるレンジは製作不可)	C3604	圧力レンジ2.5MPa以下： ・一般、耐振用 C6872 ・蒸気用、蒸気・耐振用：SUS316 圧力レンジ4MPa以上：SUS316	黄銅同士の組合わせは はんだ付 黄銅とSUS316の組合わせは 銀ろう付
2 アンモニア用	SUS316	SUS316	TIG溶接
3 耐食用	SUS316	SUS316	TIG溶接

- *1 設置針仕様
外部調整式 (アンモニア用、性能：H、HV 対応不可)
- *2 ・10MPa以上の場合には有機ガラス (H、HV 仕様除く)
・設置針付の場合には有機ガラス
- *3 目盛指定：計器No.、記入文字、サークル塗り、色線

⑨ スロットル	0	ナシ
	1	FS10-011又はFS10-013 (耐食用)
	3	FS10-081 (パイプ付) (一般用)
⑩ その他付加仕様	0	ナシ
	1	アリ (ご希望のものを別途ご指示ください。) 基準適合証印、目盛指定 *3、 外装指定
⑭ 区分	J	JIS指定
⑮ ドキュメント	0	ナシ
	1	アリ (ご希望のものを別途ご指示ください。) 提出図、取扱説明書、検査要領書、 ミルシート、検査成績表 (1個1部)、 検査・トレーサビリティ証明書、立会検査

※仕様項目がない場合は、Xをご指定ください。

φ 100 普通形圧力計 (圧力計・真空計・連成計)

B 枠：後ろに取付板があり、パネルに取付けて固定します。

形番構成

ご用意に際しては、形番、各仕様及び圧力レンジをご指定ください。

モデルNo.

A E 2 0 — 2 — × × × J

普通形圧力計 (φ100)

形番	選択仕様	付加仕様(オプション)
----	------	-------------

① 形状	2	立形B枠 (取付穴)
------	---	------------

② 接続ねじ	3	G3/8B
	4	G1/2B
	8	R3/8
	9	R1/2

③ 接液部材質	1	一般用	40MPa以上は不可
	2	アンモニア用	SUS製
	3	耐食用	SUS製

④ 圧力レンジ (MPa)	2	連成計：-0.1~0.1、0.16、0.25、0.4、0.6、1、1.6、2.5
	3	真空計：-0.1~0 圧力計：0~0.1、0.16、0.25、0.4、0.6、1、1.6、2.5
	4	圧力計：0~4、6、10
	5	圧力計：0~16、25
	6	圧力計：0~40、60 耐食用にて対応

レンジコードを選定の上、圧力レンジ及び単位を別途ご指定ください。

⑤ 性能	0	一般
	A	M：蒸気用
	B	H：耐熱用
	C	V：耐振用
	D	MV：蒸気・耐振用
	E	HV：耐熱・耐振用

⑥ 指針	0	標準
	2	ゼロ調指針 (バネ式) 基準適合証印付は不可
	6	設置針 *2 基準適合証印付は不可
	B	ゼロ調指針 (バネ式) + 設置針 *2 基準適合証印付は不可

⑦ ガラス	0	標準 無機ガラス *3
	1	有機ガラス H、HVは不可
	2	強化ガラス
	6	曇り止めコート

③ 接液部材質

用途	接続部	ブルドン管	接合方法
1 一般用 (25MPaを超えるレンジは製作不可)	C3604 または C3771 *1	圧力レンジ2.5MPa以下： ・一般、耐振用： C6872 ・蒸気用、耐熱用、蒸気・耐振用、耐熱・耐振用： SUS316 圧力レンジ4MPa以上： SUS316	黄銅同士の組み合わせは はんだ付 黄銅とSUS316の 組み合わせは 銀ろう付
2 アンモニア用	SUS316	SUS316	TIG溶接
3 耐食用	SUS316	SUS316	TIG溶接

⑧ 処理	0	ナシ
	1	禁油処理
	2	禁水処理
	3	禁油・禁水処理

⑨ スロットル	0	ナシ
	1	FS10-011又はFS10-013 (耐食用)
	3	FS10-081 (パイプ付) (一般用)

⑩ その他付加仕様	0	ナシ
	1	アリ (ご希望のものを別途ご指示ください。) 基準適合証印、目盛指定 *4、外装指定

⑭ 区分	J	JIS指定
------	---	-------

⑮ ドキュメント	0	ナシ
	1	アリ (ご希望のものを別途ご指示ください。) 提出図、取扱説明書、検査要領書、ミルシート、検査成績表 (1個1部)、検査・トレサビリティ証明書、立会検査

*1 接続ねじ：G1/2Bまたは、R1/2の場合

*2 設置針仕様
外部調整式 (アンモニア用、性能：H、HV 対応不可)

*3 ・10MPa以上の場合には有機ガラス (H、HV 仕様除く)
・設置針付の場合には有機ガラス

*4 目盛指定：計器No.、記入文字、サークル塗り、色線

※仕様項目がない場合は、×をご指定ください。

A□□O (B 枠・立形)

普通形圧力計

φ 150 普通形圧力計 (圧力計・真空計・連成計)

B 枠：後ろに取付板があり、パネルに取付けて固定します。

形番構成

ご用意に際しては、形番、各仕様及び圧力レンジをご指定ください。

モデルNo.

A G 1 0	—	2	—	□	□	□	□	□	□	□	□	×	×	×	J	□	
普通形圧力計 (φ150)			①	②	③	④	⑤	⑥	⑦	⑧	⑨	⑩	⑪	⑫	⑬	⑭	⑮
形番			選択仕様			付加仕様(オプション)											

① 形状	2	立形 B 枠 (取付穴)
② 接続ねじ	3	G3/8B
	4	G1/2B
	6	1/2NPT *1
	8	R3/8
	9	R1/2
		その他指定 *1

③ 接液部材質	1	一般用	40MPa以上は不可
	2	アンモニア用	SUS製
	3	耐食用	SUS製

レンジコードを選定の上、圧力レンジ及び単位を別途ご指定ください。

④ 圧力レンジ (MPa)	1	圧力計：0~40kPa、0~0.06
	2	連成計：-0.1~0.1、0.16、0.25、0.4、0.6、1、1.6、2.5
	3	真空計：-0.1~0 圧力計：0~0.1、0.16、0.25、0.4、0.6、1、1.6、2.5
	4	圧力計：0~4、6、10
	5	圧力計：0~16、25
	6	圧力計：0~40、60 耐食用にて対応
	7	圧力計：0~100 耐食用にて対応

⑤ 性能	0	一般
	A	M：蒸気用
	B	H：耐熱用
	C	V：耐振用
	D	MV：蒸気・耐振用
E	HV：耐熱・耐振用	
3	精度：JIS1.0級 (0.1MPa以上) *2	

⑥ 指針	0	標準
	1	ゼロ調指針 (歯車式) 基準適合証印付は不可
	2	ゼロ調指針 (バネ式) 基準適合証印付は不可
	5	置針 *3 基準適合証印付は不可
	6	設置針 *3 基準適合証印付は不可

⑦ ガラス	0	標準 無機ガラス *4
	1	有機ガラス H、HVは不可
	2	強化ガラス
	3	無反射ガラス
	6	曇り止めコート
		その他指定

⑧ 処理	0	ナシ
	1	禁油処理
	2	禁水処理
	3	禁油・禁水処理

⑨ スロットル	0	ナシ
	1	FS10-011又はFS10-013 (耐食用)
	3	FS10-081 (パイプ付)

⑩ その他付加仕様	0	ナシ
	1	アリ (ご希望のものを別途ご指示ください。) 基準適合証印、目盛指定 *5、外装指定

⑭ 区分	J	JIS指定
------	---	-------

⑮ ドキュメント	0	ナシ
	1	アリ (ご希望のものを別途ご指示ください。) 提出図、取扱説明書、検査要領書、ミルシート、検査成績表 (1個1部)、検査・トレーサビリティ証明書、立会検査

③接液部材質

用途	接続部	ブルドン管	接合方法
1 一般用 (25MPaを越えるレンジは製作不可)	CAC203	圧力レンジ2.5MPa以下： ・一般、耐振用 C6872 ・蒸気用、耐熱用、蒸気・耐振用、耐熱・耐振用 SUS316 圧力レンジ4MPa以上： SUS316	黄銅同士の場合ははんだ付 黄銅とSUS316の組み合わせは銀ろう付
2 アンモニア用	SCS14	SUS316	TIG溶接
3 耐食用	SCS14	SUS316	TIG溶接

*1 管用ねじ以外はJISマークは付きません。
*2 JIS1.0級は、基準適合証印の対応は出来ません。

*3 置針仕様
製作可能範囲：圧力計：0.25MPa以上
連成計：-0.1~0.1MPa以上
真空計：製作不可
※⑤性能H、HVは対応不可
設置針仕様
目盛板カシメ仕様

*4 ・10MPa以上の場合是有機ガラス (H、HV 仕様除く)
・置針の場合是有機ガラス

*5 目盛指定：容量目盛、二重目盛、計器No.、記入文字、サークル塗り、色線 ※仕様項目がない場合は、Xをご指定ください。

φ200 普通形圧力計 (圧力計・真空計・連成計)

B枠：後ろに取付板があり、パネルに取付けて固定します。

形番構成

ご用意に際しては、形番、各仕様及び圧力レンジをご指定ください。

モデルNo.

A J 1 0			2									X X X			J		
普通形圧力計 (φ200)			①	②	③	④	⑤	⑥	⑦	⑧	⑨	⑩	⑪	⑫	⑬	⑭	⑮

形番	選択仕様	付加仕様(オプション)
----	------	-------------

① 形状	2	立形B枠 (取付穴)
② 接続ねじ	4	G1/2B
	6	1/2NPT *1
	9	R1/2
		その他指定 *1
③ 接液部材質	1	一般用 40MPa以上は不可
	2	アンモニア用 SUS製
	3	耐食用 SUS製
④ 圧力レンジ (MPa)	1	圧力計：0~40kPa、0~0.06
	2	連成計：-0.1~0.1、0.16、0.25、0.4、0.6、1、1.6、2.5
	3	真空計：-0.1~0 圧力計：0~0.1、0.16、0.25、0.4、0.6、1、1.6、2.5
	4	圧力計：0~4、6、10
	5	圧力計：0~16、25
	6	圧力計：0~40、60 耐食用にて対応
	7	圧力計：0~100 耐食用にて対応
⑤ 性能	0	一般
	A	M：蒸気用
	3	精度：JIS1.0級 (0.1MPa以上)
⑥ 指針	0	標準
	1	ゼロ調指針 (歯車式)
	2	ゼロ調指針 (バネ式)
	5	置針 *2
	6	設置針 *2
⑦ ガラス	0	標準 無機ガラス *3
	1	有機ガラス
	2	強化ガラス
	3	無反射ガラス
		その他指定
⑧ 処理	0	ナシ
	1	禁油処理
	2	禁水処理
	3	禁油・禁水処理
⑨ スロットル	0	ナシ
	1	FS10-011又はFS10-013 (耐食用)
	3	FS10-081 (パイプ付)
⑩ その他付加仕様	0	ナシ
	1	アリ (ご希望のものを別途ご指示ください。) 目盛指定 *4、外装指定
⑭ 区分	J	JIS指定
⑮ ドキュメント	0	ナシ
	1	アリ (ご希望のものを別途ご指示ください。) 提出図、取扱説明書、検査要領書、 ミルシート、検査成績表(1個1部)、 検査・トレサビリティ証明書、立会検査

レンジコードを選定の上、
圧力レンジ及び単位を別途
ご指定ください。

③接液部材質

用途	接続部	ブルドン管	接合方法
1 一般用 (25MPaを超えるレンジは製作不可)	CAC203	圧力レンジ2.5MPa以下： ・一般 C6872 ・蒸気用 SUS316 圧力レンジ4MPa以上： SUS316	黄銅同士の場合は はんだ付 黄銅とSUS316の組合わせは 銀ろう付
2 アンモニア用	SCS14	SUS316	TIG溶接
3 耐食用			

φ200は、基準適合証印の対応は出来ません。

*1 管用ねじ以外はJISマークは付きません。

*2 置針仕様

製作可能範囲：圧力計：0.25MPa以上
連成計：-0.1~0.1MPa以上
真空計：製作不可

設置針仕様

目盛板カンメ仕様

*3 ・10MPa以上の場合には有機ガラス
・置針の場合には有機ガラス

*4 目盛指定：容量目盛、二重目盛、計器No.、記入文字、サークル塗り、色線

※仕様項目がない場合は、Xをご指定ください。

C枠 普通形圧力計 (立形)

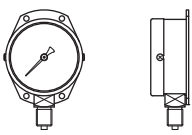
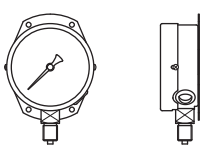
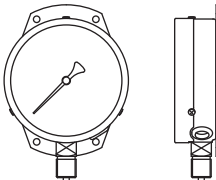


— 圧力計・真空計・連成計 —

C枠：後ろに取付板があり、パネルに取付けて固定します。

JISマークはつきません。

製品一覧

大きさ	形状	形番
φ60		AA10-8□□
φ75		AC20-8□□ 形番7桁 (モデルNo.) が、Ⓜマークの下に入ります。 (φ75、φ100のみ)
φ100		AE20-8□□ 形番7桁 (モデルNo.) が、Ⓜマークの下に入ります。 (φ75、φ100のみ)

製作仕様2

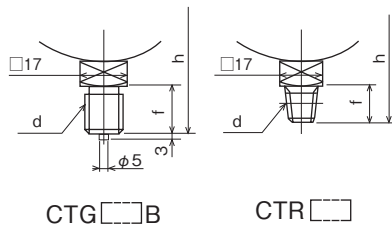
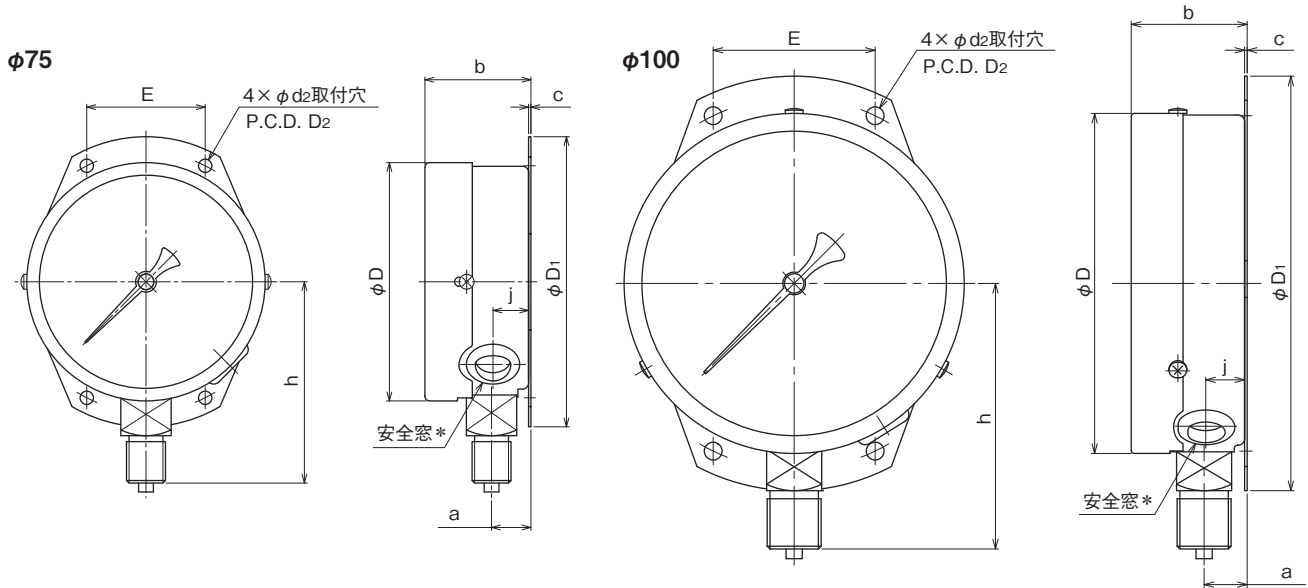
形状・外形寸法：

立形

C枠…後ろに取付板があり、パネルに取付けて固定します。

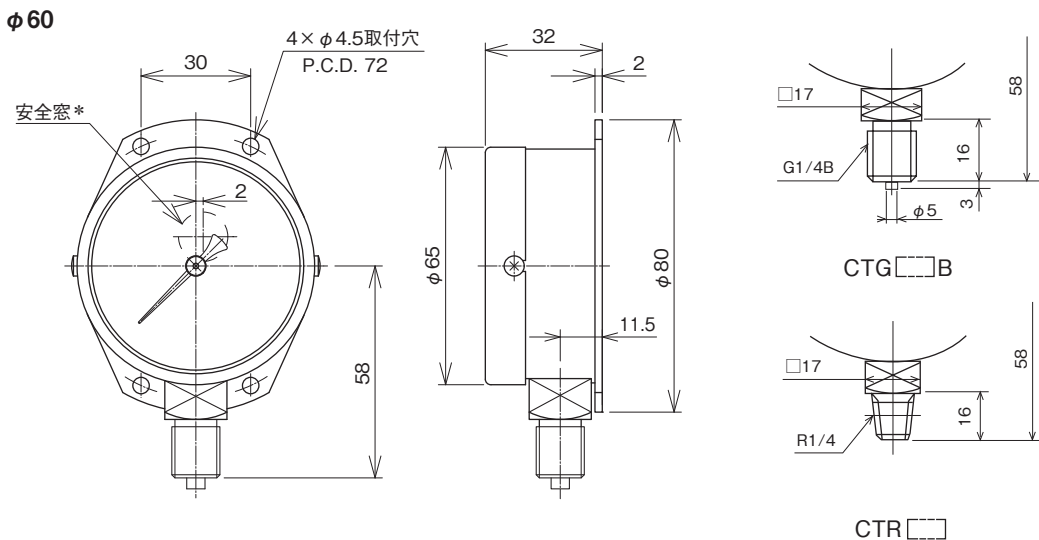
質量：

大きさ	質量 (g)
60	約 200
75	約 300
100	約 400



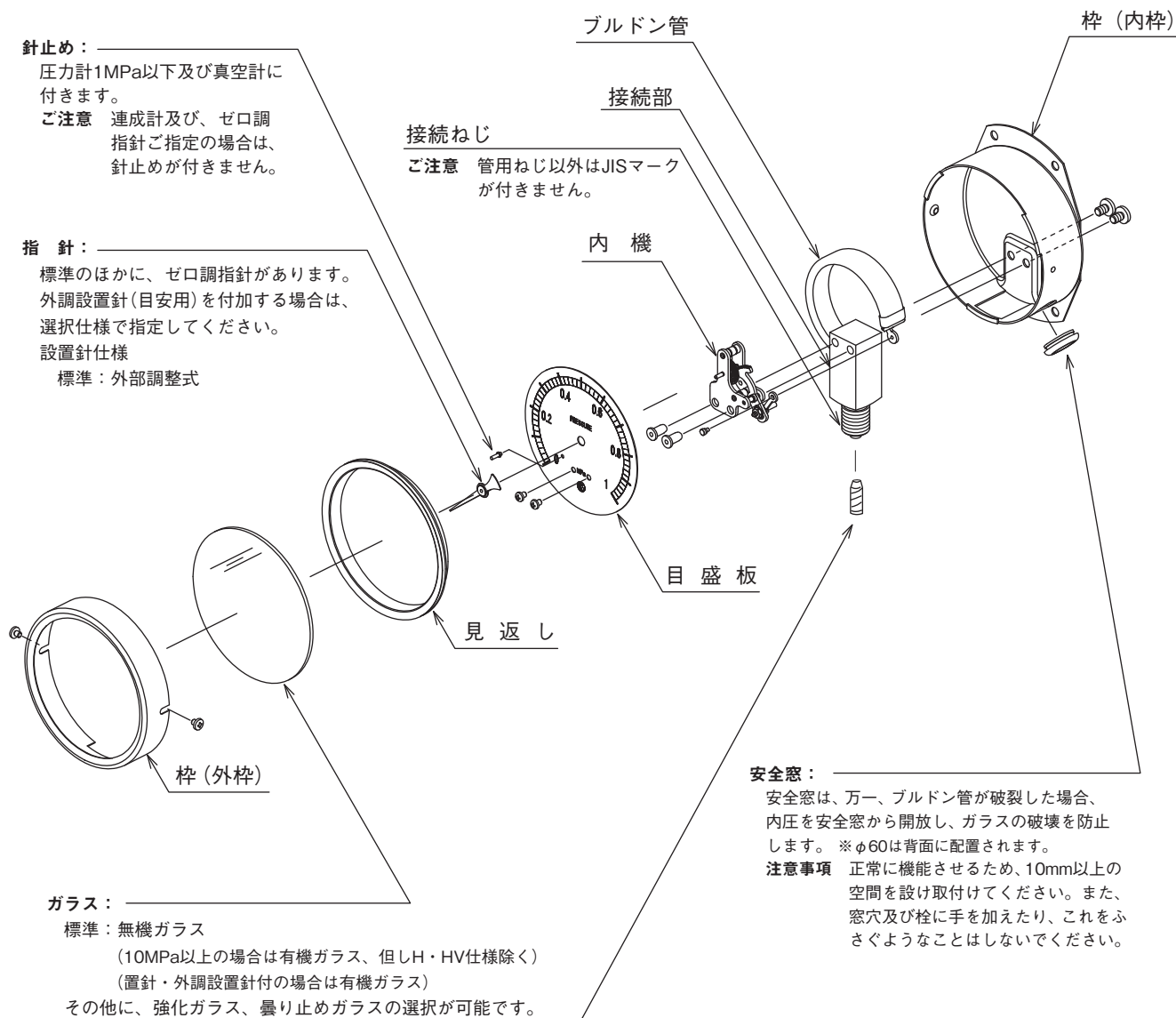
大きさ	接続部形状	ケース・接続部寸法										対応モデル		
		d	D	D ₁	D ₂	E	a	b	c	d ₂	j		f	h
75	T	G1/4B, R1/4	80.5	98	88	40	13.5	36	0.8	4.5	12	16	68	AC20-8□□
	G3/8B, R3/8	18										70		
100	T	G3/8B, R3/8	105.5	128	115	50	13.5	36	0.8	5.5	12	18	82	AE20-8□□
	G1/2B, R1/2	16					20					88		

*圧力計の大きさにより、安全窓の位置が異なります。
(φ75, φ100: 接続部付近、φ60: ケース背面)



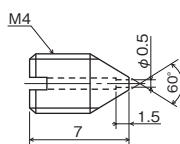
製作仕様3

製作仕様及び付加仕様：
(図はA□20：φ75、φ100)

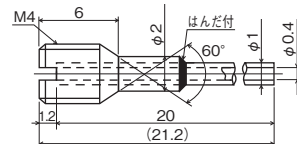


スロットル：(オプション)

脈動圧がある場合、これを緩和させるために、使用するもので圧力導入孔に装着します。次のモデルより選定してください。
FS10-011、FS10-081 (パイプ付)、FS10-013 (耐食用)



形番	材質
FS10-011	C3604
FS10-013 (耐食用)	SUS316



形番	材質
FS10-081 (パイプ付)	C3604 (パイプ：C1100)

製作仕様4

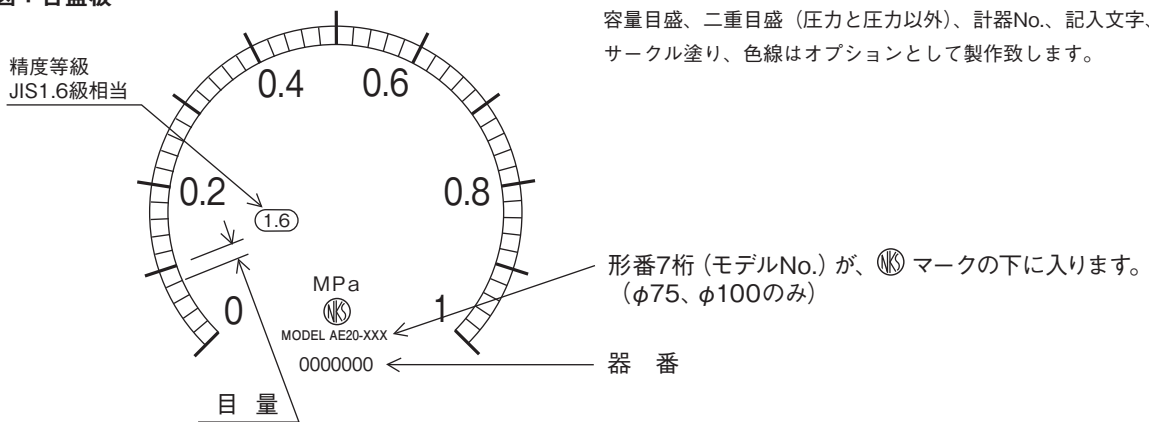
目量 (最小目盛) :

目盛は圧力レンジによりその分割数が異なり、目量は下表の通りです。

	圧力レンジ (MPa)	大きさ・精度等級		
		φ60	φ75	φ100
		JIS1.6級相当		
圧力計	0 ~ 0.1	0.002	0.002	
	~ 0.16	0.005	0.005	
	~ 0.25	0.005	0.005	
	~ 0.4	0.01	0.01	
	~ 0.6	0.01	0.01	
	~ 1	0.02	0.02	
	~ 1.6	0.05	0.05	
	~ 2.5	0.05	0.05	
	~ 4	0.1	0.1	
	~ 6	0.1	0.1	
	~ 10	0.2	0.2	
	~ 16	0.5	0.5	
	~ 25	0.5	0.5	
	~ 40	—	1	
	~ 60	—	—	1
真空計	-0.1 ~ 0	0.002	0.002	
連成計	-0.1 ~ 0.1	0.005	0.005	
	~ 0.16	0.005	0.005	
	~ 0.25	0.01	0.01	
	~ 0.4	0.01	0.01	
	~ 0.6	0.02	0.02	
	~ 1	0.02	0.02	
	~ 1.6	0.05	0.05	
	~ 2.5	0.05	0.05	

※40MPa以上は耐食用での対応となります。
 ※ 内のレンジ及び大きさの製品が型式承認を受けています。

参考図：目盛板



目盛指定：(オプション)

容量目盛、二重目盛 (圧力と圧力以外)、計器No.、記入文字、サークル塗り、色線はオプションとして製作致します。

基準適合証印

基準適合証印をご要求の製品について：

製作仕様4内、青枠の圧力レンジ・大きさの圧力計については、型式承認を受けており、検査合格品には従来の「検定証印」に代わる「基準適合証印」を表示しております。

型式承認番号：

φ75、φ100

ブルドン管材質が黄銅：X131
 (圧力レンジ 0~0.1MPa → 0~2.5MPa)

ブルドン管材質がSUS：X211

(圧力レンジ φ75 0~0.1MPa → 0~40MPa
 φ100 0~0.1MPa → 0~60MPa)

指定製造事業者番号：

272001

φ60 普通形圧力計 (圧力計・真空計・連成計)

C枠：後ろに取付板があり、パネルに取付けて固定します。

形番構成

ご用意に際しては、形番、各仕様及び圧力レンジをご指定ください。

モデルNo. **A A 1 0** — **8** — — — — — × × × **J**

普通形圧力計 (φ60)

形番	① 形状	② 接続ねじ	③ 接液部材質	④ 圧力レンジ (MPa)	⑤ 性能	⑥ 指針	⑦ ガラス	⑧ 処理	⑨ スロットル	⑩ その他付加仕様	⑭ 区分	⑮ ドキュメント
	8 立形C枠	2 G1/4B 7 R1/4 その他指定 *1	1 一般用 2 アンモニア用 SUS製 3 耐食用 SUS製	2 連成計：-0.1~0.1、0.16、0.25、0.4、0.6、1、1.6、2.5 3 真空計：-0.1~0 圧力計：0~0.1、0.16、0.25、0.4、0.6、1、1.6、2.5 4 圧力計：0~4、6、10 5 圧力計：0~16、25	0 一般 A M：蒸気用 C V：耐振用 D MV：蒸気・耐振用	0 標準 2 ゼロ調指針 (バネ式) 5 置針 *2 6 設置針 *2	0 標準 無機ガラス *3 1 有機ガラス 2 強化ガラス 3 無反射ガラス 6 曇り止めコート その他指定	0 ナシ 1 禁油処理 2 禁水処理 3 禁油・禁水処理	0 ナシ 1 FS10-011又はFS10-013 (耐食用) 3 FS10-081 (パイプ付)	0 ナシ 1 アリ (ご希望のものを別途ご指示ください。) 目盛指定 *4、外装指定	J JIS1.6級相当 *5	0 ナシ 1 アリ (ご希望のものを別途ご指示ください。) 提出図、取扱説明書、検査要領書、 ミルシート、検査成績表 (1個1部)、 検査・トレサビリティ証明書、立会検査

レンジコードを選定の上、圧力レンジ及び単位を別途ご指定ください。

用途	接続部	ブルドン管	接合方法
1 一般用	C3604	圧力レンジ2.5MPa以下： ・一般、耐振用 C6872 ・蒸気用、蒸気・耐振用 SUS316 圧力レンジ4MPa以上： SUS316	黄銅同士の場合は はんだ付 黄銅とSUS316の組み合わせは 銀ろう付
2 アンモニア用	SUS316	SUS316	TIG溶接
3 耐食用	SUS316	SUS316	TIG溶接

*1 管用ねじ以外はJISマークは付きません。

*2 置針仕様

製作可能範囲：圧力計：0.25MPa以上
連成計：-0.1~0.1MPa以上
真空計：製作不可

設置針仕様

外部調整式 (アンモニア用対応不可)

*3 ・10MPa以上の場合には有機ガラス
・置針、設置針付の場合には有機ガラス

*4 目盛指定：容量目盛、二重目盛、計器No.、記入文字、サークル塗り、色線

*5 JISマークはつきません。

※仕様項目がない場合は、×をご指定ください。

φ75 普通形圧力計 (圧力計・真空計・連成計)

C枠：後ろに取付板があり、パネルに取付けて固定します。

形番構成

ご用意に際しては、形番、各仕様及び圧力レンジをご指定ください。

モデルNo.

A C 2 0	—	8	□	□	□	□	□	□	□	□	×	×	×	J	□	
普通形圧力計 (φ75)		①	②	③	④	⑤	⑥	⑦	⑧	⑨	⑩	⑪	⑫	⑬	⑭	⑮

形番	選択仕様	付加仕様(オプション)
----	------	-------------

① 形状	8	立形C枠
② 接続ねじ	2	G1/4B
	3	G3/8B
	7	R1/4
	8	R3/8
③ 接液部材質	1	一般用 40MPaは不可
	2	アンモニア用 SUS製
	3	耐食用 SUS製
④ 圧力レンジ (MPa)	2	連成計：-0.1~0.1、0.16、0.25、0.4、0.6、1、1.6、2.5
	3	真空計：-0.1~0 圧力計：0~0.1、0.16、0.25、0.4、0.6、1、1.6、2.5
	4	圧力計：0~4、6、10
	5	圧力計：0~16、25
	6	圧力計：0~40 耐食用にて対応
	性能	0
	A	M：蒸気用
	B	H：耐熱用
	C	V：耐振用
	D	MV：蒸気・耐振用
	E	HV：耐熱・耐振用
⑥ 指針	0	標準
	2	ゼロ調指針 (バネ式) 基準適合証印付は不可
	6	設置針 *2 基準適合証印付は不可
	B	ゼロ調指針 (バネ式) + 設置針 *1 基準適合証印付は不可
⑦ ガラス	0	標準 無機ガラス *2
	1	有機ガラス H、HVは不可
	2	強化ガラス
	6	曇り止めコート
⑧ 処理	0	ナシ
	1	禁油処理
	2	禁水処理
	3	禁油・禁水処理

レンジコードを選定の上、
圧力レンジ及び単位を別途
ご指定ください。

③接液部材質

用途	接続部	ブルドン管	接合方法
1 一般用 (25MPaを超えるレンジは製作不可)	C3604	圧力レンジ2.5MPa以下： ・一般、耐振用 C6872 ・蒸気用、蒸気・耐振用：SUS316 圧力レンジ4MPa以上： SUS316	黄銅同士の組み合わせは はんだ付 黄銅とSUS316の組み合わせは 銀ろう付
2 アンモニア用	SUS316	SUS316	TIG溶接
3 耐食用			

⑨ スロットル	0	ナシ
	1	FS10-011又はFS10-013 (耐食用)
	3	FS10-081 (パイプ付) (一般用)
⑩ その他付加仕様	0	ナシ
	1	アリ (ご希望のものを別途ご指示ください。) 基準適合証印、目盛指定 *3、 外装指定
⑭ 区分	J	JIS1.6級相当 *4
⑮ ドキュメント	0	ナシ
	1	アリ (ご希望のものを別途ご指示ください。) 提出図、取扱説明書、検査要領書、 ミルシート、検査成績表(1個1部)、 検査・トレサビリティ証明書、立会検査

- *1 設置針仕様
外部調整式 (アンモニア用、性能：H、HV 対応不可)
- *2 ・10MPa以上の場合には有機ガラス (H、HV 仕様除く)
・設置針付の場合には有機ガラス
- *3 目盛指定：計器No.、記入文字、サークル塗り、色線
- *4 JISマークはつきません。

※仕様項目がない場合は、Xをご指定ください。

φ100 普通形圧力計 (圧力計・真空計・連成計)

C枠：後ろに取付板があり、パネルに取付けて固定します。

形番構成 ご用命に際しては、形番、各仕様及び圧力レンジをご指定ください。

モデルNo.

A E 2 0	—	8	②	③	④	⑤	⑥	⑦	⑧	⑨	⑩	⑪	⑫	⑬	⑭	⑮		
普通形圧力計 (φ100)				①	②	③	④	⑤	⑥	⑦	⑧	⑨	⑩	⑪	⑫	⑬	⑭	⑮

形番	選択仕様	付加仕様(オプション)
----	------	-------------

① 形状	8	立形C枠
------	----------	------

② 接続ねじ	3	G3/8B
	4	G1/2B
	8	R3/8
	9	R1/2

③ 接液部材質	1	一般用	40MPa以上は不可
	2	アンモニア用	SUS製
	3	耐食用	SUS製

④ 圧力レンジ (MPa)	2	連成計：-0.1~0.1、0.16、0.25、0.4、0.6、1、1.6、2.5
	3	真空計：-0.1~0 圧力計：0~0.1、0.16、0.25、0.4、0.6、1、1.6、2.5
	4	圧力計：0~4、6、10
	5	圧力計：0~16、25
	6	圧力計：0~40、60 耐食用にて対応

レンジコードを選定の上、圧力レンジ及び単位を別途ご指定ください。

⑤ 性能	0	一般
	A	M：蒸気用
	B	H：耐熱用
	C	V：耐振用
	D	MV：蒸気・耐振用
	E	HV：耐熱・耐振用

⑥ 指針	0	標準	
	2	ゼロ調指針 (バネ式)	基準適合証印付は不可
	6	設置針 *2	基準適合証印付は不可
	B	ゼロ調指針 (バネ式) + 設置針 *2	基準適合証印付は不可

⑦ ガラス	0	標準 無機ガラス *3
	1	有機ガラス H、HVは不可
	2	強化ガラス
	6	曇り止めコート

③接液部材質

用途	接続部	フルドン管	接合方法
1 一般用 (25MPaを超えるレンジは製作不可)	C3604 または C3771*1	圧力レンジ2.5MPa以下： ・一般、耐振用： C6872 ・蒸気用、耐熱用、蒸気・耐振用、耐熱・耐振用： SUS316 圧力レンジ4MPa以上： SUS316	黄銅同士の組み合わせは はんだ付 黄銅とSUS316の 組み合わせは 銀ろう付
	2 アンモニア用	SUS316	TIG溶接
3 耐食用	SUS316	SUS316	TIG溶接

⑧ 処理	0	なし
	1	禁油処理
	2	禁水処理
	3	禁油・禁水処理

⑨ スロットル	0	なし
	1	FS10-011又はFS10-013 (耐食用)
	3	FS10-081 (パイプ付) (一般用)

⑩ その他付加仕様	0	なし
	1	アリ (ご希望のものを別途ご指示ください。) 基準適合証印、目盛指定 *4、 外装指定

⑭ 区分	J	JIS1.6級相当 *5
------	----------	--------------

⑮ ドキュメント	0	なし
	1	アリ (ご希望のものを別途ご指示ください。) 提出図、取扱説明書、検査要領書、 ミルシート、検査成績表 (1個1部)、 検査・トレーサビリティ証明書、立会検査

- *1 接続ねじ：G1/2Bまたは、R1/2の場合
- *2 設置針仕様
外部調整式 (アンモニア用、性能：H、HV 対応不可)
- *3 ・10MPa以上の場合は有機ガラス (H、HV 仕様除く)
・設置針付の場合は有機ガラス
- *4 目盛指定：計器No.、記入文字、サークル塗り、色線
- *5 JISマークはつきません。

※仕様項目がない場合は、Xをご指定ください。

D枠 普通形圧力計 (埋込形)

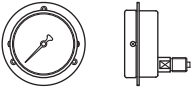
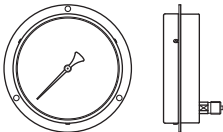
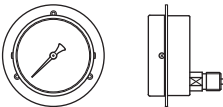
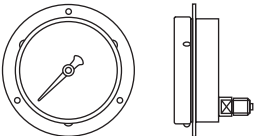
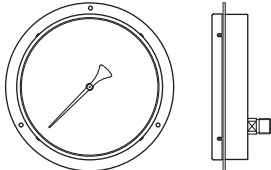


— 圧力計・真空計・連成計 —

D枠：パネルに埋込み、ねじもしくは金具により取付けるタイプです。

雨露等の条件下で使用される場合は
密閉形圧力計をご選定ください。

製品一覧

大きさ	形状	形番	大きさ	形状	形番
φ60		AA15-□□□	φ150		AG15-□□□
φ75		AC15-□□□			
φ100		AE15-□□□	φ200		AJ15-□□□

A□15 (D 枠・埋込形)

普通形圧力計

製作仕様2

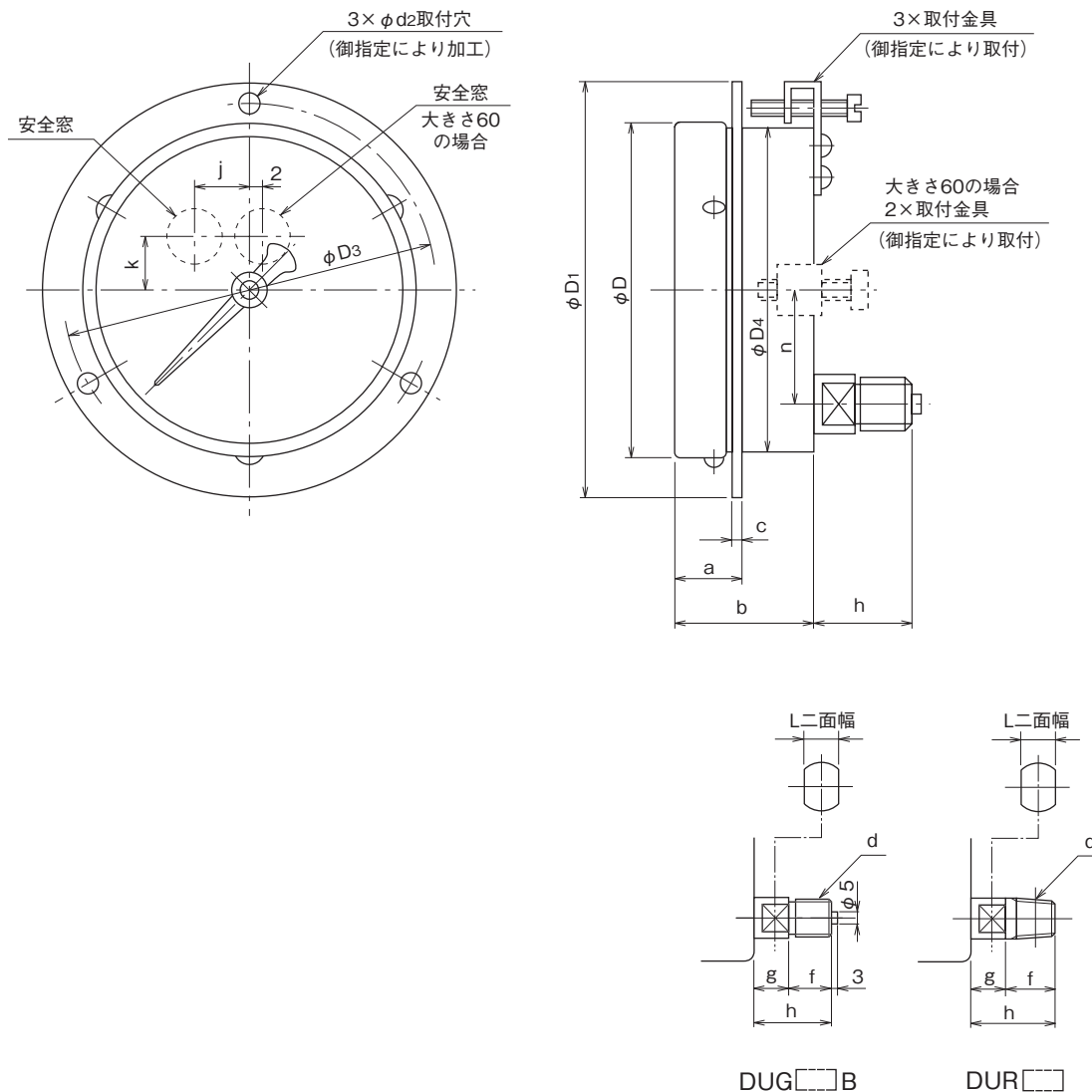
形状・外形寸法：

埋込形

D 枠…パネルに埋込み、ねじもしくは金具により取付けるタイプです。

質量：

大きさ	質量 (g)
60	約 200
75	約 400
100	約 600
150	約 900
200	約 1200



大きさ	パネル カット 寸法	接続部形状	ケース・接続部寸法															対応モデル	
			d	D	D ₁	D ₃	D ₄	a	b	c	d ₂	n	j	k	f	g	L		h
60	65	U	G1/4B、R1/4	65	80	72	64	14	32	2	4.5	20	—	8	16	10	12	28	AA15-□□□
75	78	U	G1/4B、R1/4	78	98	88	77	18.5	40 (49)	2	4.5	25	15	10	16	10	12	28	AC15-□□□
			G3/8B、R3/8																
100	103	U	G3/8B、R3/8	103	128	115	102	21	45 (52)	2.5	5.5	35	20	10	18	12	14	30	AE15-□□□
			G1/2B、R1/2、1/2NPT																
150	154	U	G3/8B、R3/8	153	178	165	152	24	50 (61)	2.5	5.5	55	20	10	18	12	14	30	AG15-□□□
			G1/2B、R1/2、1/2NPT																
200	205	U	G1/2B、R1/2	204	235	220	203	18.5	50 (61.5)	3	5.5	55	20	10	20	12	17	32	AJ15-□□□

※ () は 0.09MPa 以下の場合

製作仕様3

製作仕様及び付加仕様：

安全窓：

安全窓は、万一、ブルドン管が破裂した場合、内圧を安全窓から開放し、ガラスの破壊を防止します。

注意事項 正常に機能させるため、10mm以上の空間を設け取付けてください。また、窓穴及び栓に手を加えたり、これをふさぐようなことはしないでください。

内 機：

用途に応じ、SUS内機の対応が可能です。(オプション)

指 針：

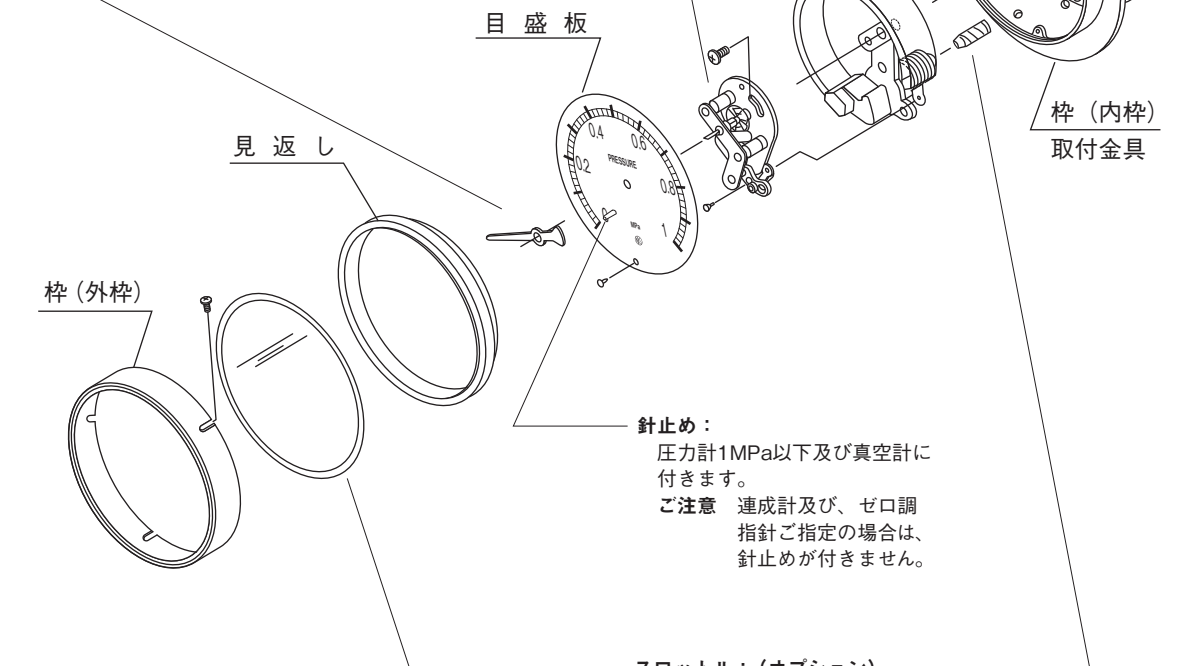
標準のほかに、ゼロ調指針があります。置針(最高圧用)、設置針(目安用)を付加する場合は、選択仕様で指定してください。

置針仕様

製作可能範囲：φ60～φ200
 圧力計：0.25MPa以上
 連成計：-0.1～0.1MPa以上
 真空計：製作不可

設置針仕様

標準：目盛板カシメ仕様
 φ60のみ外部調整式



針止め：

圧力計1MPa以下及び真空計に付きます。

ご注意 連成計及び、ゼロ調指針ご指定の場合は、針止めが付きません。

スロットル：(オプション)

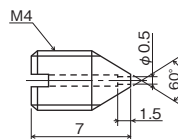
脈動圧がある場合、これを緩和させるために、使用するもので圧力導入孔に装着します。次のモデルより選定してください。
 FS10-011、FS10-081 (パイプ付)、FS10-013 (耐食用)

ガラス：

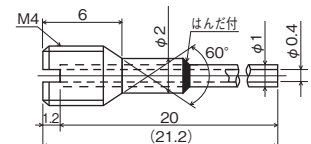
標準：無機ガラス (10MPa以上は有機ガラス、但しH・HV仕様除く)

(置針・外調設置針付の場合は有機ガラス)

その他に、強化ガラス、無反射ガラス、曇り止めガラス等の特殊ガラスが選択可能です。



形番	材質
FS10-011	C3604
FS10-013 (耐食用)	SUS316



形番	材質
FS10-081 (パイプ付)	C3604 (パイプ：C1100)

製作仕様4

目量 (最小目盛) :

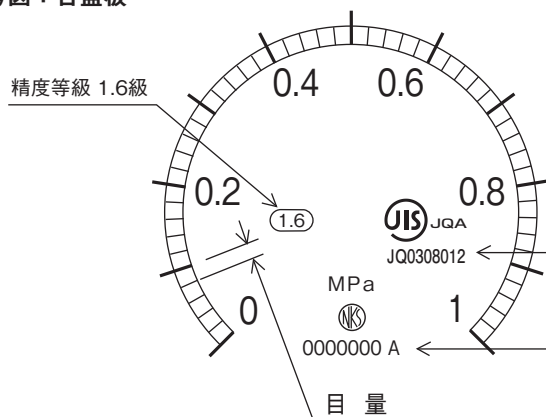
目盛は圧力レンジ及び精度によりその分割数が異なり、目量は下表の通りです。

	圧力レンジ (MPa)	大きさ・精度					
		φ60	φ75	φ100・150		φ200	
				1.6級	1.0級	1.6級	1.0級
圧力計	0 ~ 40kPa	—	1	1	—	1	—
	~ 0.06	—	0.001	0.001	—	0.001	—
	~ 0.1	0.002	0.002	0.002	0.002	0.002	0.002
	~ 0.16	0.005	0.005	0.005	0.002	0.005	0.002
	~ 0.25	0.005	0.005	0.005	0.005	0.005	0.005
	~ 0.4	0.01	0.01	0.01	0.005	0.01	0.005
	~ 0.6	0.01	0.01	0.01	0.01	0.01	0.01
	~ 1	0.02	0.02	0.02	0.02	0.02	0.02
	~ 1.6	0.05	0.05	0.05	0.02	0.05	0.02
	~ 2.5	0.05	0.05	0.05	0.05	0.05	0.05
	~ 4	0.1	0.1	0.1	0.05	0.1	0.05
	~ 6	0.1	0.1	0.1	0.1	0.1	0.1
	~ 10	0.2	0.2	0.2	0.2	0.2	0.2
	~ 16	0.5	0.5	0.5	0.2	0.5	0.2
	~ 25	0.5	0.5	0.5	0.5	0.5	0.5
	~ 40	—	1	1	0.5	1	0.5
~ 60	—	—	1	1	1	1	
~ 100	—	—	2	2	2	2	
真空計	-0.1 ~ 0	0.002	0.002	0.002	0.002	0.002	0.002
連成計	-0.1 ~ 0.1	0.005	0.005	0.005	0.002	0.005	0.002
	~ 0.16	0.005	0.005	0.005	0.005	0.005	0.005
	~ 0.25	0.01	0.01	0.01	0.005	0.01	0.005
	~ 0.4	0.01	0.01	0.01	0.01	0.01	0.01
	~ 0.6	0.02	0.02	0.02	0.01	0.02	0.01
	~ 1	0.02	0.02	0.02	0.02	0.02	0.02
	~ 2.5	0.05	0.05	0.05	0.02	0.05	0.02

※40MPa以上は耐食用での対応となります。

※ 内のレンジ及び大きさの製品が型式承認を受けています。

参考図：目盛板



目盛指定：(オプション)

計器No.、記入文字、サークル塗り、色線はオプションとして製作致します。

JISマークの下にJIS認証番号 JQ0308012が入ります。

器番の横にアルファベットで製造月が入ります。(A：1月～L：12月)
成績表等には器番のみの記載となります。

基準適合証印

基準適合証印をご要求の製品について：

製作仕様4内、青枠の圧力レンジ・大きさの圧力計については、型式承認を受けており、検査合格品には従来の「検定証印」に代わる「基準適合証印」を表示しております。

(φ200は型式承認を受けていないため、対応出来ません。)

型式承認番号：

ブルドン管材質が黄銅：X951

(圧力レンジ φ60 0~0.1MPa → 0~2.5MPa

φ75、φ100 0~0.06MPa → 0~2.5MPa)

ブルドン管材質がSUS：X9618

(圧力レンジ φ60 0~0.1MPa → 0~25MPa

φ75 0~0.06MPa → 0~40MPa

φ100 0~0.06MPa → 0~100MPa)

指定製造事業者番号：

272001

φ60 普通形圧力計 (圧力計・真空計・連成計)

D枠：パネルに埋込み、ねじもしくは金具により取付けるタイプです。

形番構成

ご用命に際しては、形番、各仕様及び圧力レンジをご指定ください。

モデルNo.

A A 1 5	—	□ □ □	—	□ □ □ □ □ □ □ □ □ □ □ □ □ □ □
普通形圧力計 (φ60)		① ② ③		④ ⑤ ⑥ ⑦ ⑧ ⑨ ⑩ ⑪ ⑫ ⑬ ⑭ ⑮

形番	選択仕様	付加仕様(オプション)
----	------	-------------

① 形状	1	埋込形D枠 (取付金具)
	2	埋込形D枠 (取付穴)
② 接続ねじ	2	G1/4B
	7	R1/4
		その他指定 *1
③ 接液部材質	1	一般用
	2	アンモニア用 SUS製
	3	耐食用 SUS製
④ 圧力レンジ (MPa)	2	連成計：-0.1~0.1、0.16、0.25、0.4、0.6、1、1.6、2.5
	3	真空計：-0.1~0 圧力計：0~0.1、0.16、0.25、0.4、0.6、1、1.6、2.5
	4	圧力計：0~4、6、10
	5	圧力計：0~16、25
		その他指定
⑤ 性能	0	一般
	A	M：蒸気用
	C	V：耐振用
	D	MV：蒸気・耐振用
⑥ 指針	0	標準
	2	ゼロ調指針 (バネ式) 基準適合証印付は不可
	5	置針 *2 基準適合証印付は不可
	6	設置針 *2 基準適合証印付は不可
⑦ ガラス	0	標準 無機ガラス *3
	1	有機ガラス
	2	強化ガラス
	3	無反射ガラス
	6	曇り止めコート
		その他指定
⑧ 処理	0	ナシ
	1	禁油処理
	2	禁水処理
	3	禁油・禁水処理

レンジコードを選定の上、
圧力レンジ及び単位を別途
ご指定ください。

③接液部材質

用途	接続部	ブルドン管	接合方法
1 一般用	CAC203	圧力レンジ2.5MPa以下： ・一般、耐振用 C6872 ・蒸気用、蒸気・耐振用 SUS316 圧力レンジ4MPa以上： SUS316	黄銅同士の場合は はんだ付 黄銅とSUS316の組合わせは 銀ろう付
2 アンモニア用	SCS14	SUS316	TIG溶接
3 耐食用			

⑨ スロットル	0	ナシ
	1	FS10-011又はFS10-013 (耐食用)
	3	FS10-081 (パイプ付)
⑩ その他付加仕様	0	ナシ
	1	アリ (ご希望のものを別途ご指示ください。) 基準適合証印、目盛指定 *4、 外装指定
⑭ 区分	J	JIS指定
⑮ ドキュメント	0	ナシ
	1	アリ (ご希望のものを別途ご指示ください。) 提出図、取扱説明書、検査要領書、 ミルシート、検査成績表(1個1部)、 検査・トレスビリティ証明書、立会検査

*1 管用ねじ以外はJISマークは付きません。

*2 置針仕様

製作可能範囲：圧力計：0.25MPa以上
連成計：-0.1~0.1MPa以上
真空計：製作不可

設置針仕様

外部調整式 (アンモニア用対応不可)

*3 ・10MPa以上の場合には有機ガラス
・置針、設置針付の場合には有機ガラス

*4 目盛指定：容量目盛、二重目盛、計器No.、記入文字、サークル塗り、色線

※仕様項目がない場合は、Xをご指定ください。

A□15 (D 枠・埋込形)

普通形圧力計

φ75 普通形圧力計 (圧力計・真空計・連成計)

D 枠：パネルに埋込み、ねじもしくは金具により取付けるタイプです。

形番構成

ご用に際しては、形番、各仕様及び圧力レンジをご指定ください。

モデルNo.

A C 1 5

普通形圧力計 (φ75)

形番

①	②	③	④	⑤	⑥	⑦	⑧	⑨	⑩	⑪	⑫	⑬	⑭	⑮
形番			選択仕様			付加仕様(オプション)								
① 形状	1	埋込形D枠 (取付金具)												
	2	埋込形D枠 (取付穴)												
② 接続ねじ	2	G1/4B												
	3	G3/8B												
	7	R1/4												
	8	R3/8												
	その他指定 *1													
③ 接液部材質	1	一般用	40MPaは不可											
	2	アンモニア用	SUS製											
	3	耐食用	SUS製											
④ 圧力レンジ (MPa)	1	圧力計：0~40kPa、0.06												
	2	連成計：-0.1~0.1、0.16、0.25、0.4、0.6、1、1.6、2.5												
	3	真空計：-0.1~0 圧力計：0~0.1、0.16、0.25、0.4、0.6、1、1.6、2.5												
	4	圧力計：0~4、6、10												
	5	圧力計：0~16、25												
	6	圧力計：0~40 耐食用にて対応												
⑤ 性能	0	一般												
	A	M：蒸気用												
	C	V：耐振用												
	D	MV：蒸気・耐振用												
⑥ 指針	0	標準												
	1	ゼロ調指針 (歯車式)	基準適合証印付は不可											
	2	ゼロ調指針 (バネ式)	基準適合証印付は不可											
	5	置針 *2	基準適合証印付は不可											
	6	設置針 *2	基準適合証印付は不可											
	⑦ ガラス	0	標準 無機ガラス *3											
1		有機ガラス												
2		強化ガラス												
3		無反射ガラス												
6		曇り止めコート												
その他指定														
⑧ 処理		0	ナシ											
	1	禁油処理												
	2	禁水処理												
	3	禁油・禁水処理												
⑨ スロットル	0	ナシ												
	1	FS10-011又はFS10-013 (耐食用)												
	3	FS10-081 (パイプ付)												
⑩ その他付加仕様	0	ナシ												
	1	アリ (ご希望のものを別途ご指示ください。) 基準適合証印、目盛指定 *4、 外装指定												
⑭ 区分	J	JIS指定												
⑮ ドキュメント	0	ナシ												
	1	アリ (ご希望のものを別途ご指示ください。) 提出図、取扱説明書、検査要領書、 ミルシート、検査成績表 (1個1部)、 検査・トレサビリティ証明書、立会検査												

レンジコードを選定の上、圧力レンジ及び単位を別途ご指定ください。

③接液部材質

用途	接続部	ブルドン管	接合方法
1 一般用 <small>(25MPaを 越える レンジは 製作不可)</small>	CAC203	圧力レンジ2.5MPa以下： ・一般、耐振用 C6872 ・蒸気用、蒸気・耐振用 SUS316 圧力レンジ4MPa以上： SUS316	黄銅同士の場合は はんだ付 黄銅とSUS316の組み合わせは 銀ろう付
2 アンモニア用	SUS316*又はSCS14	SUS316	TIG溶接
3 耐食用	SUS316*又はSCS14	SUS316	TIG溶接

*圧力レンジ0~40kPa、0~0.06MPaはSUS316

*1 管用ねじ以外はJISマークは付きません。

*2 置針仕様

製作可能範囲：圧力計：0.25MPa以上
連成計：-0.1~0.1MPa以上
真空計：製作不可

設置針仕様

目盛板カシメ仕様

*3 ・10MPa以上の場合には有機ガラス
・置針の場合は有機ガラス

*4 目盛指定：容量目盛、二重目盛、計器No.、記入文字、サークル塗り、色線

※仕様項目がない場合は、Xをご指定ください。

φ100 普通形圧力計 (圧力計・真空計・連成計)

D 枠：パネルに埋込み、ねじもしくは金具により取付けるタイプです。

形番構成

ご用意に際しては、形番、各仕様及び圧力レンジをご指定ください。

モデルNo.

A E 1 5	—	①	②	③	—	④	⑤	⑥	⑦	⑧	⑨	⑩	⑪	⑫	⑬	⑭	⑮
---------	---	---	---	---	---	---	---	---	---	---	---	---	---	---	---	---	---

普通形圧力計 (φ100)

形番		選択仕様		付加仕様(オプション)	
① 形状	1	埋込形D枠 (取付金具)			
	2	埋込形D枠 (取付穴)			
② 接続ねじ	3	G3/8B	8	R3/8	
	4	G1/2B	9	R1/2	
	6	1/2NPT *1		その他指定 *1	
③ 接液部材質	1	一般用	40MPa以上は不可		
	2	アンモニア用	SUS製		
	3	耐食用	SUS製		
④ 圧力レンジ (MPa)	1	圧力計：0~40kPa、0~0.06			
	2	連成計：-0.1~0.1、0.16、0.25、0.4、0.6、1、1.6、2.5			
	3	真空計：-0.1~0			
	4	圧力計：0~0.1、0.16、0.25、0.4、0.6、1、1.6、2.5			
	5	圧力計：0~4、6、10			
	6	圧力計：0~16、25			
	7	圧力計：0~40、60		耐食用にて対応	
⑤ 性能	0	一般			
	A	M：蒸気用			
	B	H：耐熱用			
	C	V：耐振用			
	D	MV：蒸気・耐振用			
	E	HV：耐熱・耐振用			
	3	精度：JIS1.0級 (0.1MPa以上) *2			
⑥ 指針	0	標準			
	1	ゼロ調指針 (歯車式)	基準適合証印付は不可		
	2	ゼロ調指針 (バネ式)	基準適合証印付は不可		
	5	置針 *3	基準適合証印付は不可		
⑦ ガラス	0	標準 無機ガラス *4			
	1	有機ガラス H、HVは不可			
	2	強化ガラス			
	3	無反射ガラス			
	6	曇り止めコート			
		その他指定			
⑧ 処理	0	ナシ			
	1	禁油処理			
	2	禁水処理			
	3	禁油・禁水処理			
⑨ スロットル	0	ナシ			
	1	FS10-011又はFS10-013 (耐食用)			
	3	FS10-081 (パイプ付)			
⑩ その他付加仕様	0	ナシ			
	1	アリ (ご希望のものを別途ご指示ください。) 基準適合証印、目盛指定 *5、 外装指定			
⑭ 区分	J	JIS指定			
⑮ ドキュメント	0	ナシ			
	1	アリ (ご希望のものを別途ご指示ください。) 提出図、取扱説明書、検査要領書、 ミルシート、検査成績表 (1個1部)、 検査・トレーサビリティ証明書、立会検査			

レンジコードを選定の上、
圧力レンジ及び単位を別途
ご指定ください。

③接液部材質

用途	接続部	ブルドン管	接合方法
1 一般用 (25MPaを越えるレンジは製作不可)	CAC203	圧力レンジ2.5MPa以下： ・一般、耐振用 C6872 ・蒸気用、耐熱用、蒸気、 耐振用、耐熱・耐振用 SUS316 圧力レンジ4MPa以上： SUS316	黄銅同士の場合は はんだ付 黄銅とSUS316の 組合わせは 銀ろう付
2 アンモニア用	SCS14	SUS316	TIG溶接
3 耐食用			

*1 管用ねじ以外はJISマークは付きません。

*2 JIS1.0級は、基準適合証印の対応は出来ません。

*3 置針仕様
製作可能範囲：圧力計：0.25MPa以上
連成計：-0.1~0.1MPa以上
真空計：製作不可
※⑤性能H、HVは対応不可
設置針仕様
目盛板カシメ仕様

*4 ・10MPa以上の場合には有機ガラス (H、HV 仕様除く)
・置針の場合には有機ガラス

*5 目盛指定：容量目盛、二重目盛、計器No.、記入文字、サークル塗り、色線

※仕様項目がない場合は、Xをご指定ください。

A□15 (D 枠・埋込形)

普通形圧力計

φ150 普通形圧力計 (圧力計・真空計・連成計)

D 枠：パネルに埋込み、ねじもしくは金具により取付けるタイプです。

形番構成

ご用意に際しては、形番、各仕様及び圧力レンジをご指定ください。

モデルNo.

A G 1 5

普通形圧力計 (φ150)

形番	① 形状	② 接続ねじ	③ 接液部材質	④ 圧力レンジ (MPa)	⑤ 性能	⑥ 指針	⑦ ガラス	⑧ 処理	⑨ スロットル	⑩ その他付加仕様	⑭ 区分	⑮ ドキュメント
①	1 埋込形D枠 (取付金具) 2 埋込形D枠 (取付穴)	3 G3/8B 4 G1/2B 6 1/2NPT *1	1 一般用 40MPa以上は不可 2 アンモニア用 SUS製 3 耐食用 SUS製	1 圧力計：0~40kPa、0~0.06 2 連成計：-0.1~0.1、0.16、0.25、0.4、0.6、1、1.6、2.5 3 真空計：-0.1~0 4 圧力計：0~4、6、10 5 圧力計：0~16、25 6 圧力計：0~40、60 耐食用にて対応 7 圧力計：0~100 耐食用にて対応	0 一般 A M：蒸気用 B H：耐熱用 C V：耐振用 D MV：蒸気・耐振用 E HV：耐熱・耐振用 3 精度：JIS1.0級 (0.1MPa以上) *2	0 標準 1 ゼロ調指針 (歯車式) 基準適合証印付は不可 2 ゼロ調指針 (バネ式) 基準適合証印付は不可 5 置針 *3 基準適合証印付は不可 6 設置針 *3 基準適合証印付は不可	0 標準 無機ガラス *4 1 有機ガラス H、HVは不可 2 強化ガラス 3 無反射ガラス 6 曇り止めコート その他指定	0 ナシ 1 禁油処理 2 禁水处理 3 禁油・禁水处理	0 ナシ 1 FS10-011又はFS10-013 (耐食用) 3 FS10-081 (パイプ付)	0 ナシ 1 アリ (ご希望のものを別途ご指示ください。) 基準適合証印、目盛指定 *5、 外装指定	J JIS指定	0 ナシ 1 アリ (ご希望のものを別途ご指示ください。) 提出図、取扱説明書、検査要領書、 ミルシート、検査成績表 (1個1部)、 検査・トレサビリティ証明書、立会検査

レンジコードを選定の上、圧力レンジ及び単位を別途ご指定ください。

③接液部材質

用途	接続部	ブルドン管	接合方法
1 一般用 (25MPaを越えるレンジは製作不可)	CAC203	圧力レンジ2.5MPa以下： ・一般、耐振用 C6872 ・蒸気用、耐熱用、蒸気、耐振用、耐熱・耐振用 SUS316 圧力レンジ4MPa以上： SUS316	黄銅同士の場合は はんだ付 黄銅とSUS316の 組み合わせは 銀ろう付
2 アンモニア用 3 耐食用	SCS14	SUS316	TIG溶接

*1 管用ねじ以外はJISマークは付きません。

*2 JIS1.0級は、基準適合証印の対応は出来ません。

*3 置針仕様

製作可能範囲：圧力計：0.25MPa以上
連成計：-0.1~0.1MPa以上
真空計：製作不可

※⑤性能H、HVは対応不可

設置針仕様
目盛板カンメ仕様

*4 ・10MPa以上の場合は有機ガラス (H、HV仕様除く)
・置針の場合は有機ガラス

*5 目盛指定：容量目盛、二重目盛、計器No.、記入文字、サークル塗り、色線

※仕様項目がない場合は、Xをご指定ください。

φ200 普通形圧力計 (圧力計・真空計・連成計)

D 枠：パネルに埋込み、ねじもしくは金具により取付けるタイプです。

形番構成

ご用意に際しては、形番、各仕様及び圧力レンジをご指定ください。

モデルNo.

A	J	1	5	—	①	②	③	—	④	⑤	⑥	⑦	⑧	⑨	⑩	⑪	⑫	⑬	⑭	⑮
----------	----------	----------	----------	---	---	---	---	---	---	---	---	---	---	---	---	---	---	---	---	---

普通形圧力計 (φ200)

形番	選択仕様	付加仕様(オプション)
----	------	-------------

① 形状	1	埋込形D枠 (取付金具)	
	2	埋込形D枠 (取付穴)	
② 接続ねじ	4	G1/2B	
	6	1/2NPT *1	
	9	R1/2	
		その他指定 *1	
③ 接液部材質	1	一般用	40MPa以上は不可
	2	アンモニア用	SUS製
	3	耐食用	SUS製
④ 圧力レンジ (MPa)	1	圧力計：0~40kPa、0~0.06	
	2	連成計：-0.1~0.1、0.16、0.25、0.4、0.6、1、1.6、2.5	
	3	真空計：-0.1~0	
		圧力計：0~0.1、0.16、0.25、0.4、0.6、1、1.6、2.5	
	4	圧力計：0~4、6、10	
	5	圧力計：0~16、25	
	6	圧力計：0~40、60	耐食用にて対応
7	圧力計：0~100	耐食用にて対応	
⑤ 性能	0	一般	
	A	M：蒸気用	
	3	精度：JIS1.0級 (0.1MPa以上)	
⑥ 指針	0	標準	
	1	ゼロ調指針 (歯車式)	
	2	ゼロ調指針 (バネ式)	
	5	置針 *2	
	6	設置針 *2	
		その他指定	
⑦ ガラス	0	標準 無機ガラス *3	
	1	有機ガラス	
	2	強化ガラス	
	3	無反射ガラス	
	その他指定		
⑧ 処理	0	ナシ	
	1	禁油処理	
	2	禁水処理	
	3	禁油・禁水処理	

レンジコードを選定の上、
圧力レンジ及び単位を別途
ご指定ください。

③接液部材質

用途	接続部	ブルドン管	接合方法
1 一般用 (25MPaを越えるレンジは製作不可)	CAC203	圧力レンジ2.5MPa以下： ・一般 C6872 ・蒸気用 SUS316 圧力レンジ4MPa以上： SUS316	黄銅同士の場合は はんだ付 黄銅とSUS316の組み合わせは 銀ろう付
2 アンモニア用	SCS14	SUS316	TIG溶接
3 耐食用			

*1 管用ねじ以外はJISマークは付きません。

基準適合証印の対応は出来ません。

*2 置針仕様
製作可能範囲：圧力計：0.25MPa以上
連成計：-0.1~0.1MPa以上
真空計：製作不可
設置針仕様
目盛板カシメ仕様

*3 ・10MPa以上の場合には有機ガラス
・置針の場合には有機ガラス

*4 目盛指定：容量目盛、二重目盛、計器No.、記入文字、サークル塗り、色線

⑨ スロットル	0	ナシ
	1	FS10-011又はFS10-013 (耐食用)
	3	FS10-081 (パイプ付)
⑩ その他付加仕様	0	ナシ
	1	アリ (ご希望のものを別途ご指示ください。) 目盛指定 *4、外装指定
⑭ 区分	J	JIS指定
⑮ ドキュメント	0	ナシ
	1	アリ (ご希望のものを別途ご指示ください。) 提出図、取扱説明書、検査要領書、 ミルシート、検査成績表(1個1部)、 検査・トレサビリティ証明書、立会検査

※仕様項目がない場合は、Xをご指定ください。

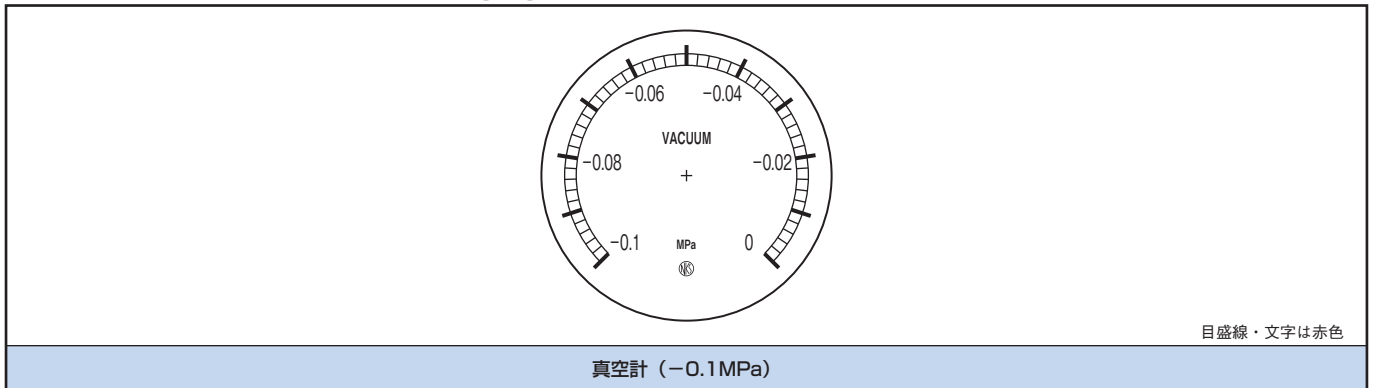
JIS1.6級目盛図（普通形圧力計）【圧力計】

【注意】本図は、目盛板のイメージを示すものであり、細部につきましては現品と異なる場合があります。

<p>φ 75以上のみ製作 (AC20、AE20は不可)</p>	<p>φ 75以上のみ製作 (AC20、AE20は不可)</p>		
圧力計 (0.04MPa)	圧力計 (0.06MPa)	圧力計 (0.1MPa)	圧力計 (0.16MPa)
圧力計 (0.25MPa)	圧力計 (0.4MPa)	圧力計 (0.6MPa)	圧力計 (1MPa)
圧力計 (1.6MPa)	圧力計 (2.5MPa)	圧力計 (4MPa)	圧力計 (6MPa)
			<p>φ 75以上のみ製作</p>
圧力計 (10MPa)	圧力計 (16MPa)	圧力計 (25MPa)	圧力計 (40MPa)
<p>φ 100以上のみ製作</p>	<p>φ 100以上のみ製作 (AE20は不可)</p>		
圧力計 (60MPa)	圧力計 (100MPa)		

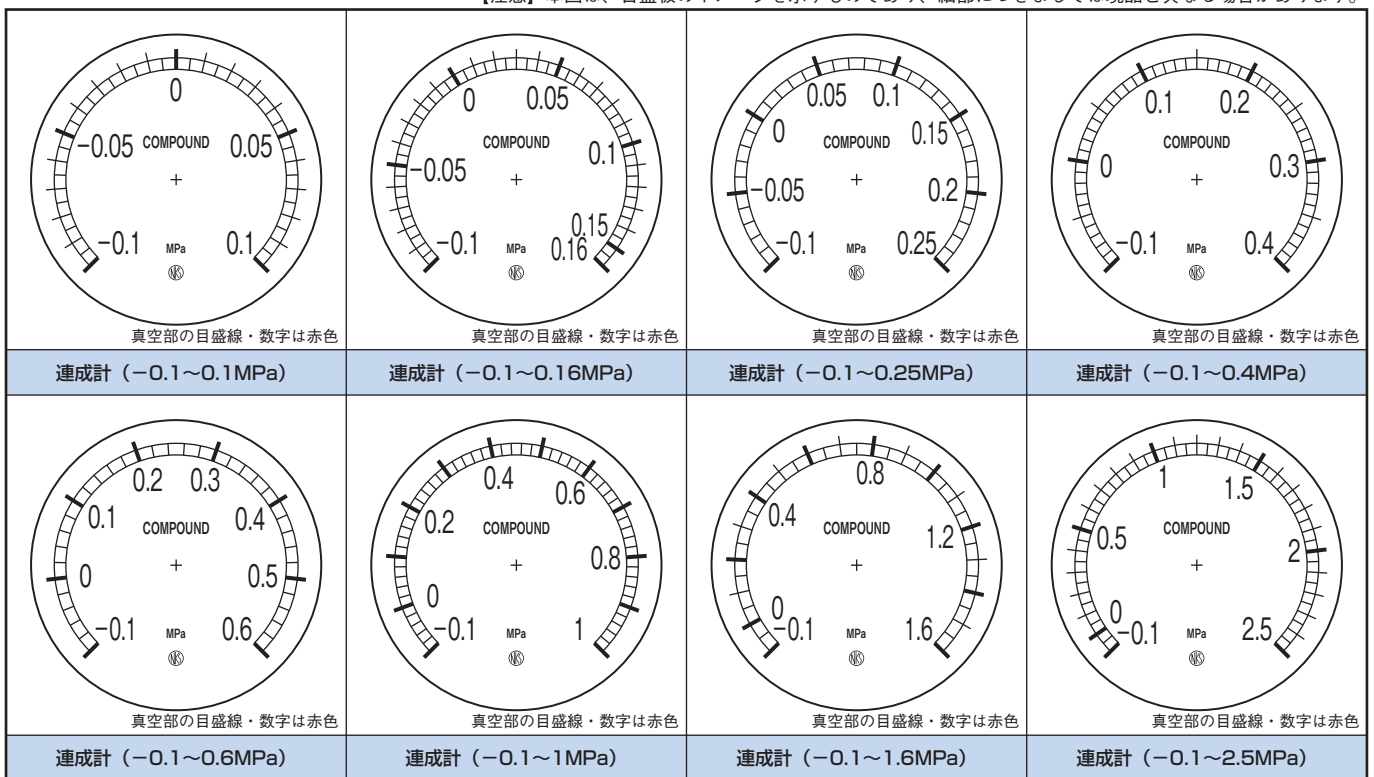
JIS1.6級目盛図（普通形圧力計）【真空計】

【注意】本図は、目盛板のイメージを示すものであり、細部につきましては現品と異なる場合があります。



JIS1.6級目盛図（普通形圧力計）【連成計】

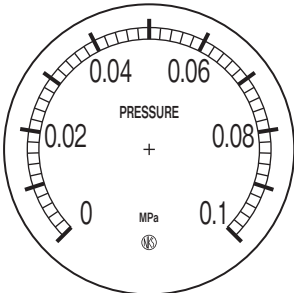
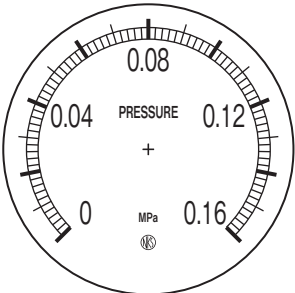
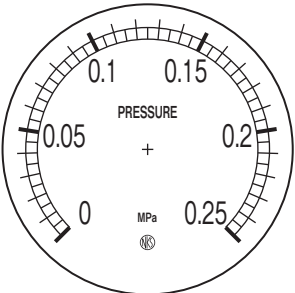
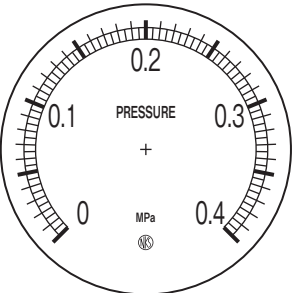
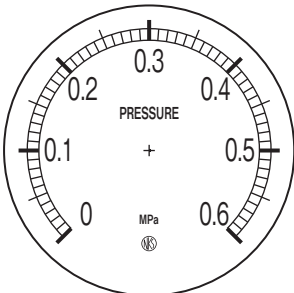
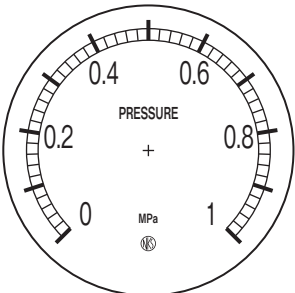
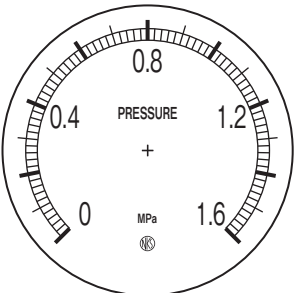
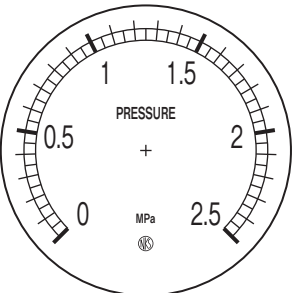
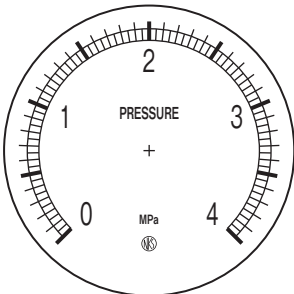
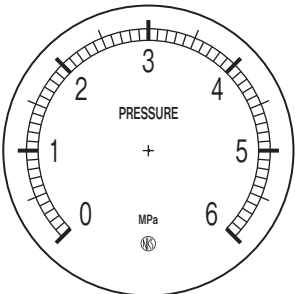
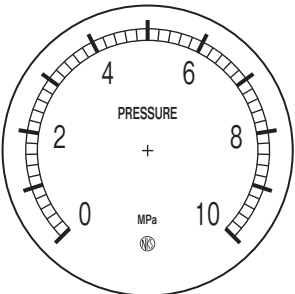
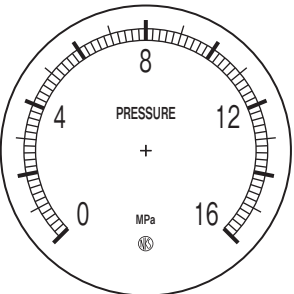
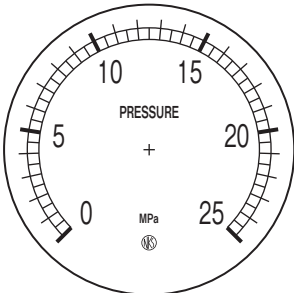
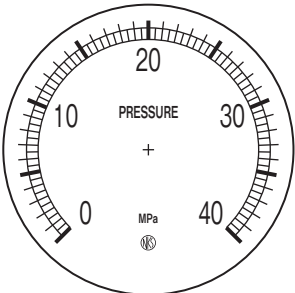
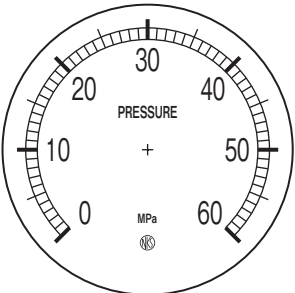
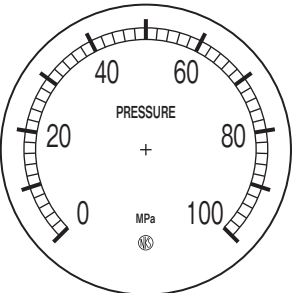
【注意】本図は、目盛板のイメージを示すものであり、細部につきましては現品と異なる場合があります。



圧力計目盛図

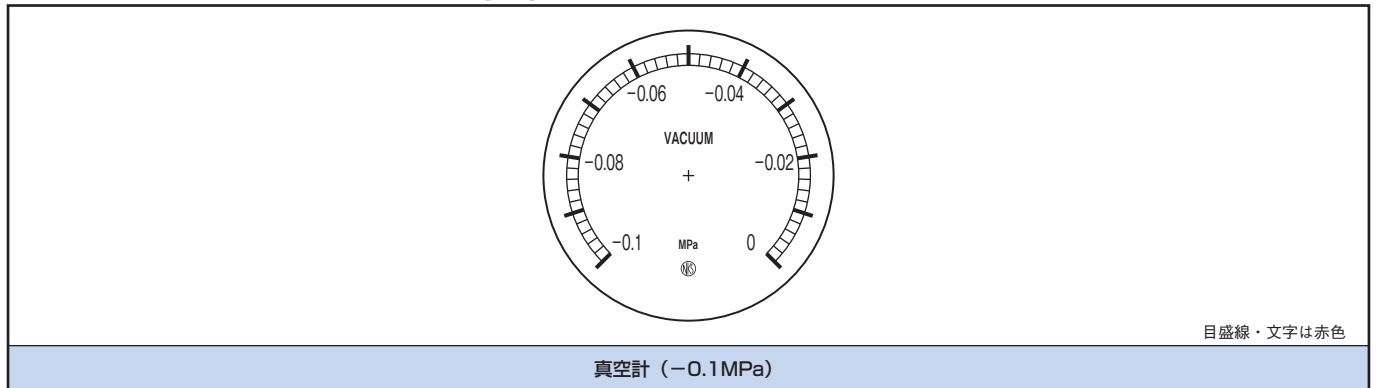
JIS1.0級目盛図（普通形圧力計にてオプション対応）【圧力計】

【注意】本図は、目盛板のイメージを示すものであり、細部につきましては現品と異なる場合があります。

			
圧力計 (0.1MPa)	圧力計 (0.16MPa)	圧力計 (0.25MPa)	圧力計 (0.4MPa)
			
圧力計 (0.6MPa)	圧力計 (1MPa)	圧力計 (1.6MPa)	圧力計 (2.5MPa)
			
圧力計 (4MPa)	圧力計 (6MPa)	圧力計 (10MPa)	圧力計 (16MPa)
			
圧力計 (25MPa)	圧力計 (40MPa)	圧力計 (60MPa)	圧力計 (100MPa)

JIS1.0級目盛図（普通形圧力計にてオプション対応）【真空計】

【注意】本図は、目盛板のイメージを示すものであり、細部につきましては現品と異なる場合があります。



JIS1.0級目盛図（普通形圧力計にてオプション対応）【連成計】

【注意】本図は、目盛板のイメージを示すものであり、細部につきましては現品と異なる場合があります。

<p style="text-align: center;">真空部の目盛線・数字は赤色</p>	<p style="text-align: center;">真空部の目盛線・数字は赤色</p>	<p style="text-align: center;">真空部の目盛線・数字は赤色</p>	<p style="text-align: center;">真空部の目盛線・数字は赤色</p>
連成計 (-0.1~0.1MPa)	連成計 (-0.1~0.16MPa)	連成計 (-0.1~0.25MPa)	連成計 (-0.1~0.4MPa)
<p style="text-align: center;">真空部の目盛線・数字は赤色</p>	<p style="text-align: center;">真空部の目盛線・数字は赤色</p>	<p style="text-align: center;">真空部の目盛線・数字は赤色</p>	<p style="text-align: center;">真空部の目盛線・数字は赤色</p>
連成計 (-0.1~0.6MPa)	連成計 (-0.1~1MPa)	連成計 (-0.1~1.6MPa)	連成計 (-0.1~2.5MPa)