

電池式デジタル圧力計

Model ZT64 Digital Pressure Gauge With Battery Operated

概要

本器は半導体産業圧力計・圧力センサバリエーションとして、ラインアップした電池式デジタル圧力計です。半導体歪ゲージセンサを搭載した電池式の採用により、接ガス部面積をブルドン管式より大幅に低減しました。(当社比約1/5) また、可動部がないので耐振動・耐衝撃性に優れ、さらに耐食性がよく、幅広い用途に使用できます。使用箇所に合わせて、UCグレードから一般用まで幅広く選定できます。

特長

- ・ SUS316Lの継手部に、直接Co-Ni系合金又は、SUS316L製の高耐食圧力センサを溶接することにより、耐食性、気密性、長期安定性、信頼性に優れています。
※接ガス部材質が測定する気体に適合したものであることをご確認ください。
- ・ 表示部角度変更機能
4ポートの圧力調整弁に取付ける場合、デジタル表示が水平になるように、表示角度左右に30°傾けることができます。(写真参照)
- ・ 電池寿命ヘルプ機能
 - ① オートパワーOFFの選択機能
 - ② サンプルング時定数の変更機能
 ユーザー側にて表示周期を0.5s、2s、10sのいずれかを選択できます。選択使用時間に合わせて①、②いずれかを選択してください。



※4ポートの圧力調整弁への取付例

グレード一覧表

清浄度 クリーンルーム内において、組立、調整、検査、梱包を行い、清浄度の維持には、十分な配慮を行っています。

グレード	UC (Ultra Clean)	BA (Bright Annealing)	EP (Electro Polishing)	GP (General Purpose)	一般用
接ガス部表面粗さ	0.18 μ m Ra Avg. 0.7 μ m Rz Max.	Rz 2.5 μ m 程度	0.18 μ m Ra Avg.	0.5 μ m Ra Avg.	規定なし
接ガス部 材質	圧力センサ	Co-Ni系合金		SUS316L	SUS630(17-4PH)
	継手 *1	SUS316L		SUS316L	SUS316
許容最大圧力 *2	圧力レンジの2倍		圧力レンジの1.5倍		圧力レンジの2倍
気密性 (He真空法)	5 \times 10 ⁻¹² Pa \cdot m ³ /s以下		5 \times 10 ⁻¹² Pa \cdot m ³ /s以下		1 \times 10 ⁻⁹ Pa \cdot m ³ /s以下
パーティクル	0.1 μ m 以上粒子ノーカウント (弊社検査基準において)	規定なし	0.1 μ m 以上粒子ノーカウント (弊社検査基準において)	規定なし	規定なし
洗 浄	超清浄化(洗浄)	脱脂洗浄	超清浄化(洗浄)	脱脂洗浄	禁油・禁水処理
推奨使用ガス *3	高純度ガス・ 半導体材料ガス等	バージ用ガス・排ガス等	高純度ガス・ 半導体材料ガス等	バージ用ガス・排ガス等	非腐食性で、特に クリーン度を必要 としないガス


*1 UCグレードについては、ダブルメルト材も製作可能ですのでお問い合わせください。

*2 許容最大圧力とは、一時的な圧力を印加しても、圧力レンジ(定格圧力)内に圧力を戻した時、正常復帰する圧力の上限值です。
静圧で数回(10分程度)を加えても性能に影響がない圧力で、繰り返し圧力を保証するものではありません。

*3 接ガス部材質が測定する気体に適合したものであることをご確認ください。

※UC・EPグレードは2重梱包(N₂封入)となります。

製作仕様

項目	内容
測定流体	各種半導体プロセスガス
圧力レンジ	0~0.5、1、2、5、10、20MPa -0.1~0.5、1、2MPa
継手形状	継手：S形 
接続ねじ	1/4UJR™、VCR® 等
表示精度*1	±(1.0%F.S.+1digit) at 23°C
温度係数	±0.1%F.S./°C (ゼロ点、スパン)
電源	リチウム電池 CR2032 (3V) 1個
電池寿命 (電池電圧低下モニタ有り)	連続使用：約2500時間 (表示周期0.5s) 約5000時間 (表示周期 2s) 約7000時間 (表示周期 10s) 電源OFF状態：1年以上
表示方式	3桁LCD (文字高さ8.5mm)
表示周期	0.5、2、10sの3種類をユーザー設定
使用温度範囲	-10~50°C (氷結、結露なきこと)
使用湿度範囲	35~85%RH (結露なきこと)
保存温度範囲	-20~60°C (氷結、結露なきこと)
ケース構造	屋内一般形
ケース部材質	亜鉛合金ダイカスト (ZDC2) クロムメッキ
パネル部材質	PC
質量	約150g (電池を含む、継手形状により異なる)

*1 表示精度は、直線性、ヒステリシス、繰返し性が含まれます。

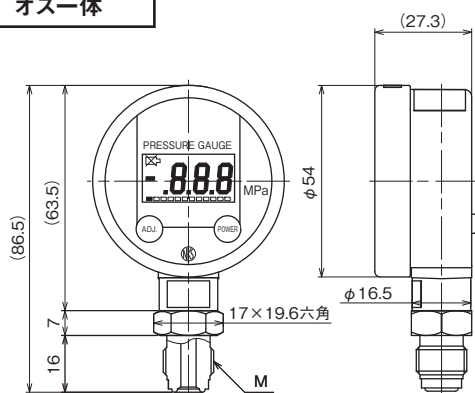
外形寸法 1

UC・BA・EP・GPグレード共通

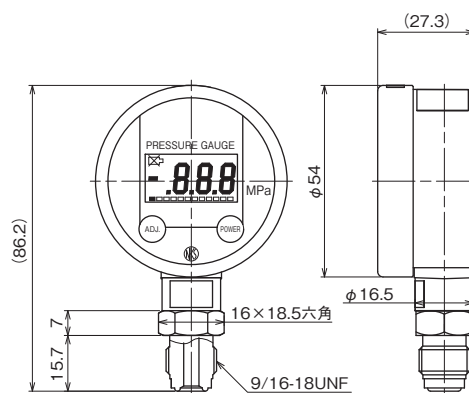
一般用

単位：mm

オス一体



1/4VCR®対応



ZT64-V02

グレード	接続継手	配管径	ねじサイズ M	形番
UC	VCR®対応オス一体	1/4	9/16-18UNF	ZT64-236

グレード	接続継手	配管径	ねじサイズ M	形番
BA	VCR®対応オス一体	1/4	9/16-18UNF	ZT64-23N

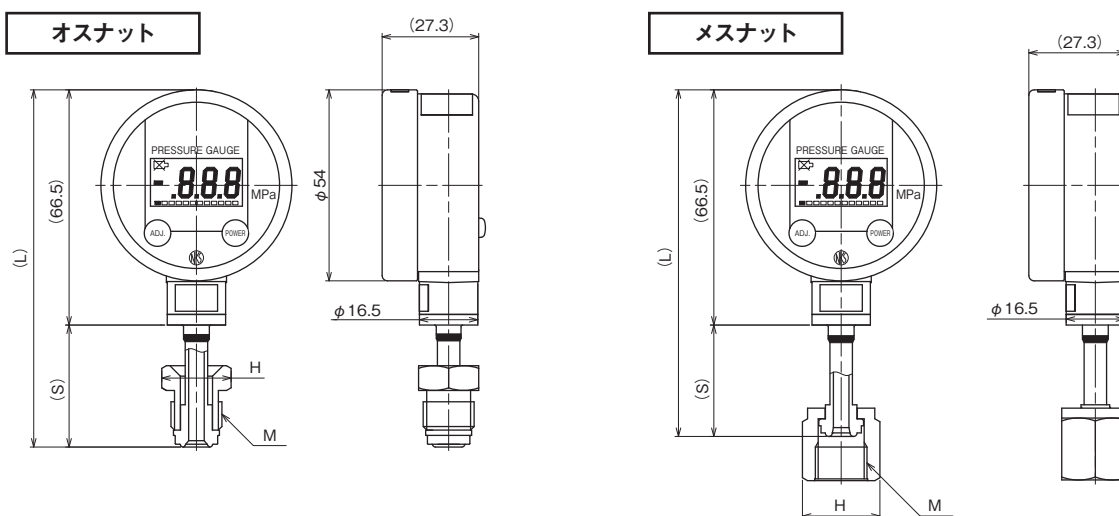
グレード	接続継手	配管径	ねじサイズ M	形番
EP	VCR®対応オス一体	1/4	9/16-18UNF	ZT64-23E

グレード	接続継手	配管径	ねじサイズ M	形番
GP	VCR®対応オス一体	1/4	9/16-18UNF	ZT64-23G

外形寸法2

UC・BA・EP・GPグレード共通

単位：mm



グレード	接続継手	配管径	ねじサイズ M	寸法			形番
				L	S	H	
UC	VCR®オスナット	1/4	9/16-18UNF	100.5	34	16 × 18.5 六角	ZT64-2J6
	VCR®メスナット (ベアリング無し)			97.9	31.4	19 × 21.9 六角	ZT64-2L6

グレード	接続継手	配管径	ねじサイズ M	寸法			形番
				L	S	H	
BA	VCR®オスナット	1/4	9/16-18UNF	100.5	34	16 × 18.5 六角	ZT64-2JN
	VCR®メスナット (ベアリング無し)			88.3	21.8	19 × 21.9 六角	ZT64-2LN

グレード	接続継手	配管径	ねじサイズ M	寸法			形番
				L	S	H	
EP	UJR™オスナット	1/4	9/16-18UNF	101	34.5	17 × 19.6 六角	ZT64-2NE
	UJR™メスナット (ピュアリング無し)			98	31.5	19 × 21.9 六角	ZT64-2QE

グレード	接続継手	配管径	ねじサイズ M	寸法			形番
				L	S	H	
GP	UJR™オスナット	1/4	9/16-18UNF	101	34.5	17 × 19.6 六角	ZT64-2NG
	UJR™メスナット (ピュアリング無し)			98	31.5	19 × 21.9 六角	ZT64-2QG

UCグレード

形番構成

ご用意に際しては、形番、各仕様及び圧力レンジをご指定ください。

モデルNo. **Z T 6 4** — **2** **6** — **7 B** × × × × × × × × × × × × × ×

電池式デジタル圧力計 UCグレード

形番	選択仕様	付加仕様 (オプション)
① 形状	2 S形	
② 接続継手	3 1/4	VCR®対応オス一体
	J 1/4	VCR®オスナット
	L 1/4	VCR®メスナット (ベアリング無し)
③ グレード・接ガス部材質 *1	6	UCグレード ・圧力センサ：Co-Ni系合金 (全溶接) ・継手：SUS316L
④ 圧力レンジ	D	-0.1~0.5MPa (表示桁：.500)
	E	-0.1~1MPa (表示桁：1.00)
	F	-0.1~2MPa (表示桁：2.00)
	2	0~0.5MPa (表示桁：.500)
	3	0~1MPa (表示桁：1.00)
	4	0~2MPa (表示桁：2.00)
	6	0~5MPa (表示桁：5.00)
	7	0~10MPa (表示桁：10.0)
	8	0~20MPa (表示桁：20.0)
⑤ 表示精度	7	±(1.0%F.S.+1digit)
⑥ 電源	B	リチウム電池 (3V) 型名：CR2032
⑮ ドキュメント	0	ナシ
	1	アリ (ご希望のものを別途ご指示ください。) 提出図、取扱説明書、検査要領書、 ミルシート、検査成績表 (1個1部)、 検査・トレサビリティ証明書、 強度計算書、立会検査

レンジコードを選定の上、圧力レンジ及び単位を別途ご指定ください。

*1 UCグレードについては、ダブルメルト材も製作可能ですのでお問い合わせください。

※仕様項目がない場合は、×をご指定ください。

BAグレード

形番構成

ご用意に際しては、形番、各仕様及び圧力レンジをご指定ください。

モデルNo. **Z T 6 4** — **2** **N** — **7** **B** × × × × × × × × × × × × × ×

電池式デジタル圧力計
BAグレード

形番	選択仕様	付加仕様 (オプション)
① 形状	2 S形	
② 接続継手	3 1/4	VCR®対応オス一体
	J 1/4	VCR®オスナット
	L 1/4	VCR®メスナット (ベアリング無し)
③ グレード・接ガス部材質	N	BAグレード ・圧力センサ：Co-Ni系合金 (全溶接) ・継手：SUS316L
④ 圧力レンジ	D	-0.1~0.5MPa (表示桁：.500)
	E	-0.1~1MPa (表示桁：1.00)
	F	-0.1~2MPa (表示桁：2.00)
	2	0~0.5MPa (表示桁：.500)
	3	0~1MPa (表示桁：1.00)
	4	0~2MPa (表示桁：2.00)
	6	0~5MPa (表示桁：5.00)
	7	0~10MPa (表示桁：10.0)
	8	0~20MPa (表示桁：20.0)
⑤ 表示精度	7	±(1.0%F.S.+1digit)
⑥ 電源	B	リチウム電池 (3V) 型名：CR2032
⑮ ドキュメント	0	ナシ
	1	アリ (ご希望のものを別途ご指示ください。) 提出図、取扱説明書、検査要領書、 ミルシート、検査成績表 (1個1部)、 検査・トレサビリティ証明書、 強度計算書、立会検査

レンジコードを選定の上、圧力レンジ及び単位を別途ご指定ください。

※仕様項目がない場合は、×をご指定ください。

EPグレード

形番構成

ご用に際しては、形番、各仕様及び圧力レンジをご指定ください。

モデルNo. **Z T 6 4** — **2** **E** — **7 B** × × × × × × × × × × × × × ×

電池式デジタル圧力計
EPグレード

形番	選択仕様	付加仕様 (オプション)
① 形状	2 S形	
② 接続継手	3 1/4	VCR®対応オス一体
	N 1/4	UJR™オスナット
	Q 1/4	UJR™メスナット (ピュアリング無し)
③ グレード・接ガス部材質	E	EPグレード ・圧力センサ：SUS316L (全溶接) ・継手：SUS316L
④ 圧力レンジ	D	-0.1~0.5MPa (表示桁：.500)
	E	-0.1~1MPa (表示桁：1.00)
	F	-0.1~2MPa (表示桁：2.00)
	2	0~0.5MPa (表示桁：.500)
	3	0~1MPa (表示桁：1.00)
	4	0~2MPa (表示桁：2.00)
	6	0~5MPa (表示桁：5.00)
	7	0~10MPa (表示桁：10.0)
8	0~20MPa (表示桁：20.0)	
⑤ 表示精度	7	±(1.0%F.S.+1digit)
⑥ 電源	B	リチウム電池 (3V) 型名：CR2032
⑮ ドキュメント	0	ナシ
	1	アリ (ご希望のものを別途ご指示ください。) 提出図、取扱説明書、検査要領書、 ミルシート、検査成績表 (1個1部)、 検査・トレサビリティ証明書、 強度計算書、立会検査

レンジコードを選定の上、圧力レンジ及び単位を別途ご指定ください。

※仕様項目がない場合は、×をご指定ください。

形番構成

ご用に際しては、形番、各仕様及び圧力レンジをご指定ください。

モデルNo. **Z T 6 4** — **2** **G** — **7** **B** × × × × × × × × × × × × × ×

電池式デジタル圧力計
GPグレード

形番		選択仕様		付加仕様 (オプション)	
① 形状	2	S形			
② 接続継手	3	1/4	VCR®対応オス一体		
	N	1/4	UJR™オスナット		
	Q	1/4	UJR™メスナット (ピュアリング無し)		
③ グレード・ 接ガス部材質	G	GPグレード ・圧力センサ：SUS316L (全溶接) ・継手：SUS316L			
④ 圧力レンジ	D	-0.1~0.5MPa (表示桁：.500)			
	E	-0.1~1MPa (表示桁：1.00)			
	F	-0.1~2MPa (表示桁：2.00)			
	2	0~0.5MPa (表示桁：.500)			
	3	0~1MPa (表示桁：1.00)			
	4	0~2MPa (表示桁：2.00)			
	6	0~5MPa (表示桁：5.00)			
	7	0~10MPa (表示桁：10.0)			
	8	0~20MPa (表示桁：20.0)			
⑤ 表示精度	7	±(1.0%F.S.+1digit)			
⑥ 電源	B	リチウム電池 (3V) 型名：CR2032			
⑮ ドキュメント	0	ナシ			
	1	アリ (ご希望のものを別途ご指示ください。) 提出図、取扱説明書、検査要領書、 ミルシート、検査成績表 (1個1部)、 検査・トレサビリティ証明書、 強度計算書、立会検査			

レンジコードを選定の上、圧力レンジ及び単位を別途ご指定ください。

※仕様項目がない場合は、×をご指定ください。

一般用

形番構成

ご用意に際しては、形番、各仕様及び圧力レンジをご指定ください。

モデルNo.																		
Z T 6 4				V 0 2			7 B × × × × × × × × ×											
電池式デジタル圧力計 一般用				①	②	③	④	⑤	⑥	⑦	⑧	⑨	⑩	⑪	⑫	⑬	⑭	⑮
形番				選択仕様				付加仕様 (オプション)										
①②③ 形式				V02				S形 接続：1/4VCR [®] オス 接ガス部材質： ・圧力センサ；SUS630 (17-4PH) (全溶接) ・継手；SUS316										
レンジコードを選定の上、 圧力レンジ及び単位を別途 ご指定ください。				④ 圧力レンジ				D	-0.1~0.5MPa (表示桁：.500)									
								E	-0.1~1MPa (表示桁：1.00)									
								F	-0.1~2MPa (表示桁：2.00)									
								2	0~0.5MPa (表示桁：.500)									
								3	0~1MPa (表示桁：1.00)									
								4	0~2MPa (表示桁：2.00)									
								6	0~5MPa (表示桁：5.00)									
								7	0~10MPa (表示桁：10.0)									
								8	0~20MPa (表示桁：20.0)									
⑤ 表示精度				7				±(1.0%F.S.+1digit)										
⑥ 電源				B				リチウム電池 (3V) 型名：CR2032										
⑮ ドキュメント				0				ナシ										
				1				アリ (ご希望のものを別途ご指示ください。) 提出図、取扱説明書、検査要領書、 ミルシート、検査成績表 (1個1部)、 検査・トレサビリティ証明書、 強度計算書、立会検査										

※仕様項目がない場合は、×をご指定ください。

・VCR[®]はSWAGelok (スウェーデンロック) 社の登録商標です。
・UJR[™]はフジキン社の商標です。