

半導体産業用 デジタル圧力計

Model ZT60 Digital Pressure Gauge

概要

感圧部に、耐久性・安定性に実績のある半導体歪ゲージを使用した半導体産業用のデジタル圧力計です。コンパレータ出力、アナログ出力や、ループチェック機能等の多彩なインテリジェント機能を装備しており、信頼性の高い計測が行えます。

特長

- ・ SUS316Lの継手部に、直接Co-Ni系合金又は、SUS316L製の高耐食圧力センサを溶接することにより、耐食性、気密性、長期安定性、信頼性に優れています。
※接ガス部材質が測定する気体に適合したものであることをご確認ください。
- ・ 明るく、見やすい大型4桁LED表示を採用しており、表示部は縦方向、横方向を任意に選択できます。
- ・ ループチェック機能により点検業務の省力化が図れ、またスケーリング機能（表示、出力）とゼロ点調整機能により面倒な調整が不要です。
- ・ 取付形式が、水平取付、垂直取付から選択できると共に、接続継手の種類が豊富です。



グレード一覧表

清浄度 クリーンルーム内において、組立、調整、検査、梱包を行い、清浄度の維持には、十分な配慮を行っています。

グレード	UC (Ultra Clean)	BA (Bright Annealing)	EP (Electro Polishing)	GP (General Purpose)
接ガス部表面粗さ	0.18 μm Ra Avg. 0.7 μm Rz Max.	Rz 2.5 μm 程度	0.18 μm Ra Avg.	0.5 μm Ra Avg.
接ガス部 材質	圧力センサ	Co-Ni系合金	SUS316L	
	継手 *1	SUS316L	SUS316L	
許容最大圧力 *2	圧力レンジの2倍		圧力レンジの1.5倍	
気密性 (He真空法)	5 $\times 10^{-12}$ Pa \cdot m ³ /s以下		5 $\times 10^{-12}$ Pa \cdot m ³ /s以下	
パーティクル	0.1 μm 以上粒子ノーカウント (弊社検査基準において)	規定なし	0.1 μm 以上粒子ノーカウント (弊社検査基準において)	規定なし
洗浄	超清浄化(洗浄)	脱脂洗浄	超清浄化(洗浄)	脱脂洗浄
推奨使用ガス *3	高純度ガス・ 半導体材料ガス等	パージ用ガス・排ガス等	高純度ガス・ 半導体材料ガス等	パージ用ガス・排ガス等

*1 UCグレードについては、ダブルメルト材も製作可能ですのでお問い合わせください。

*2 許容最大圧力とは、一時的な圧力を印加しても、圧力レンジ（定格圧力）内に圧力を戻した時、正常復帰する圧力の上限値です。
静圧で数回（10分程度）を加えても性能に影響がない圧力で、繰返し圧力を保証するものではありません。

*3 接ガス部材質が測定する気体に適合したものであることをご確認ください。

※UC・EPグレードは2重梱包（N₂封入）となります。

製作仕様

項目	内容	
測定流体	各種半導体プロセスガス	
圧力レンジ	0~200、300kPa、0~0.5、1、2、3.5、5、10、20MPa -100~100、200、300kPa、-0.1~0.5、1、2MPa	
継手形状	水平取付T形  水平取付S形  垂直取付S形 	
接続ねじ	1/4、3/8 UJR™、VCR®、CVC 等	
電源	12~24V DC±10% (アナログ出力4~20mA DC付の場合…15~24V DC±10%)	
表示精度*1	±(1.0%F.S.+1digit) at 23°C (標準) 又は ±(0.5%F.S.+1digit) at 23°C (オプション) 但し、0.5MPaレンジ以上対応可能	
出力	コンパレータ出力	NPN、または、PNPオープンコレクタ×独立2出力 (注文時選択/工場製作時設定) 〔ヒステリシスモード、ウインドコンパレータモード〕 負荷電流：80mA DC以下 印加電圧：30V DC以下 (NPN出力時) 残留電圧：1V DC以下 (負荷電流：80mA DC時) 保護回路：短絡 (過電流) 保護 応答時間：5ms以下 (フィルタ無し時) 繰返し性：±(0.2%F.S.+1digit) at 23°C 接断差：ヒステリシスモード (可変) ウインドコンパレータモード (1%F.S.固定) ディレー：0~2.00s可変 (ON, OFF共) コンパレータ動作表示灯：赤色LED (OUT1, 2) ON時点灯
	アナログ出力 (オプション/選択)	4~20mA DC又は1~5V DC 出力精度*1：±1.0%F.S. at 23°C [表示精度±(1.0%F.S.+1digit)時] ±0.5%F.S. at 23°C [表示精度±(0.5%F.S.+1digit)時] 負荷抵抗：電流出力 (4~20mA DC) 選択時：400Ω max. 電圧出力 (1~5V DC) 選択時：10kΩ min.
消費電流	NPN選択時：30mA以下 (4~20mA 出力時：50mA以下) PNP選択時：40mA以下 (4~20mA 出力時：60mA以下) ※コンパレータ出力電流除く	
使用温湿度範囲	-10~50°C、35~80%RH (氷結、結露なきこと)	
保存温度範囲	-20~60°C (氷結、結露なきこと)	
温度係数	± 0.1%F.S./°C [表示精度±(1.0%F.S.+1digit)時] (ゼロ点、スパン) 又は ±0.05%F.S./°C [表示精度±(0.5%F.S.+1digit)時] (ゼロ点、スパン)	
圧力表示	4桁LED (文字高さ8mm)	
ケーブル長さ	2mのみ	
機能	表示切り替え	MPa (kPa)、etc
	表示スケール	定格レンジに対し、-1999~6000 digit の範囲内
	アナログスケール	定格レンジに対し、-100~+200%F.S. の範囲内
	ループチェック	圧力の印加無しにマニュアルで表示、コンパレータ、アナログ圧力を模擬的に出力
	フィルタ	無し、25ms、250ms、2.5s、5s、10s から選択
	ホールド表示	圧力計測値の最大値と最小値を表示、リセット
	ワンタッチゼロ点調整	ADJキーを3秒以上押し、キーを離して1秒後に動作
	キーロック	操作キーのロック
エラー表示	コンパレータ過電流、過大圧、ゼロ調整範囲外	
保護機能	逆接続保護、負荷短絡保護 (コンパレータ出力)	
ケース材質	PC / ABS (UL94V-0)	
ケース構造	屋内一般形	
質量	約200g ~ 約250g (継手形状により異なる)	

*1 表示精度及び、出力精度は、直線性、ヒステリシス、繰返し性が含まれます。

ケーブル

	環境温度	導 体		ケーブル外径 (mm)	最小曲げ半径 (mm)
		断面積 (mm ²)	構成 (本/mm)		
PVCケーブル	-60~90°C	0.18	7/0.18	φ4.0	17

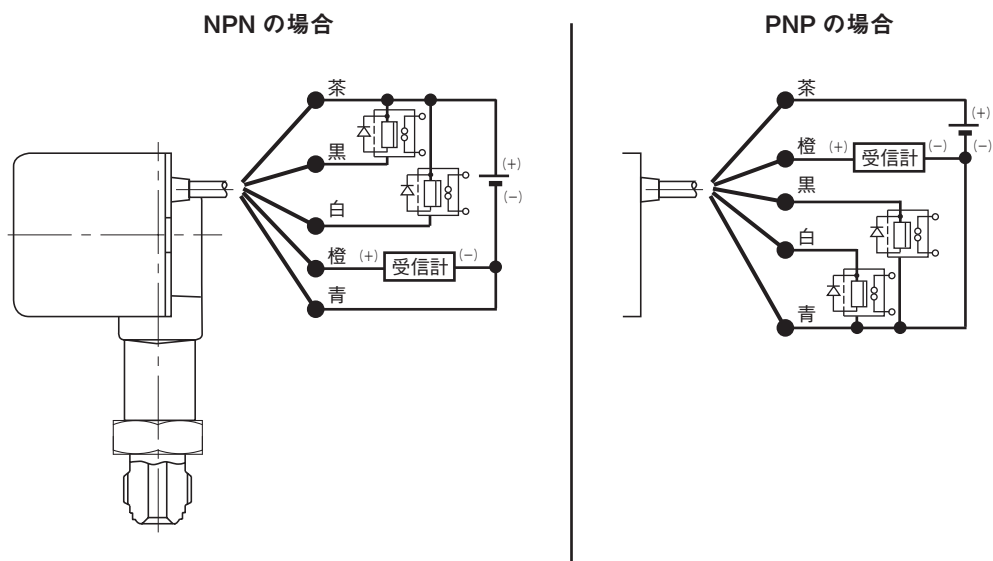
※ケーブル長さ：2mのみ

圧力レンジ及び単位別表示最大値

圧力レンジ		単位別表示最大値	
最小	最大	パスカル単位	
		MPa	kPa
0	~ 200	—	200.0
0	~ 300	—	300
0	~ 0.5	0.500	—
0	~ 1	1.000	—
0	~ 2	2.000	—
0	~ 3.5	3.50	—
0	~ 5	5.00	—
0	~ 10	10.00	—
0	~ 20	20.00	—
-100	~ 100	—	100.0
-100	~ 200	—	200.0
-100	~ 300	—	300
-0.1	~ 0.5	0.500	—
-0.1	~ 1	1.000	—
-0.1	~ 2	2.000	—

結線図

リレー入力の場合はリレーにトランジスタ
保護ダイオードを入れてください。



ケーブル芯線
公称断面積：0.18mm²
(AWG25相当)

ケーブル結線色
茶・・・電源 (+) 24V DC
黒・・・オープンコレクタ (OUT1)
白・・・オープンコレクタ (OUT2)
橙・・・アナログ出力 (+)
(4~20mA 又は 1~5VDC) (オプション)
青・・・電源 (-) COMMON

注意事項

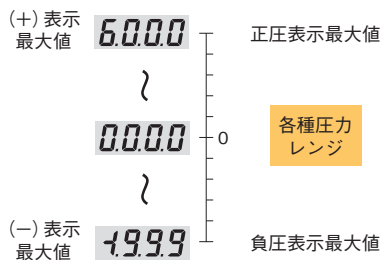
計器使用雰囲気 (被測定体を除く) が通常の状態において、引火・爆発の原因となるような設備で使用しないこと。

機能に関わる7つのポイント

1 高精度な表示及び出力のスケーリングにより自在なレンジアプリケーションが可能です。

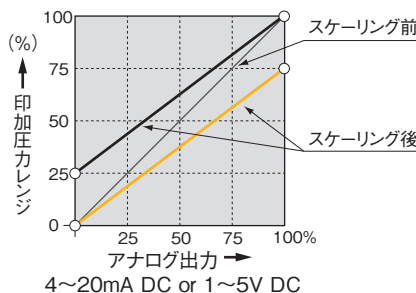
●表示スケーリング機能

4桁表示の最大表示桁内(6000digit)でデジタル表示を任意の値に設定できます。

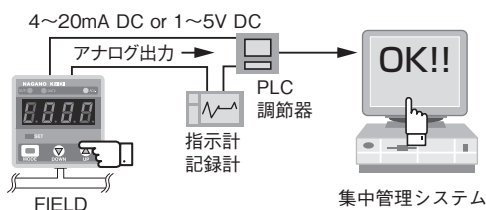


●アナログ出力スケーリング機能^{※1}

圧力レンジの定格圧力、最大表示桁内でフルスケール表示に対してアナログ出力が任意にスケーリングできます。



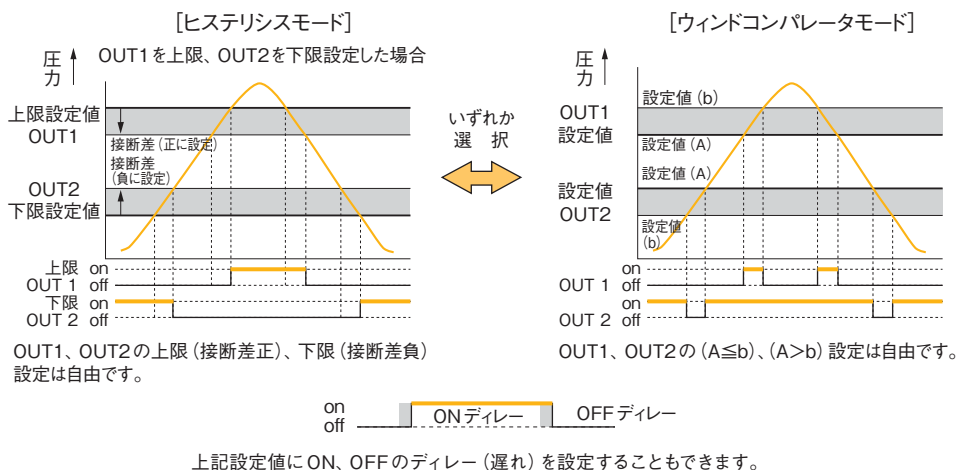
2 ループチェック機能で印加圧力に関係なく、表示やアナログ出力^{※1}・コンパレータ出力を▲▼キーで手動テストでき、配線チェックなどのシミュレーション作業に適しています。



コンパレータ出力も同様に動作テストできます。

※1アナログ出力(オプション)付のみ。

3 コンパレータ出力の動作モードが選択できます。



4 デジタルフィルタを内蔵しており、圧力変動が激しく表示が読みにくい場合に有効です。(無し、25ms、250ms、2.5s、5s、10s いずれかを選択)

5 圧力導入口を大気開放として、ADJキーを3秒以上押すことで、簡単にゼロ調整が行えます。

6 測定値の最大値、最小値を記憶しており、▲▼キーを押している間、表示します。

7 誤操作を避けるためのキーロック機能や、過大圧印加・ゼロ調範囲外時にはエラーメッセージを表示します。

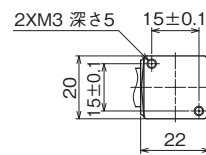
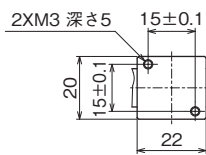
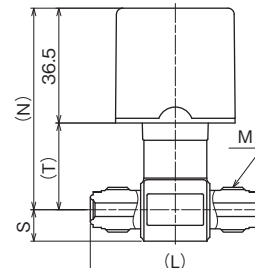
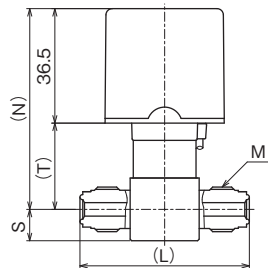
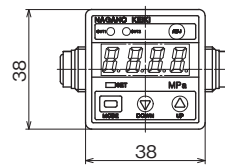
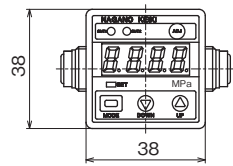
外形寸法 1

水平取付 T形
オス一体

UC・BAグレード

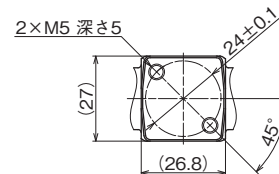
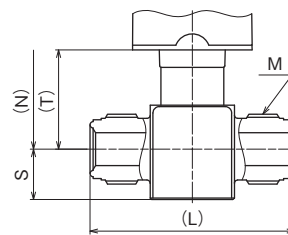
EP・GPグレード

単位：mm



1/4VCR® 対応

1/4VCR® 対応



1/2 (3/8) VCR® 対応

グレード	接続継手	配管径	ねじサイズ M	寸法				形番
				N	T	S	L	
UC	VCR®対応オス一体	1/4	9/16-18UNF	64	27.5	10	54	ZT60-136

グレード	接続継手	配管径	ねじサイズ M	寸法				形番
				N	T	S	L	
BA	VCR®対応オス一体	1/4	9/16-18UNF	64	27.5	10	54	ZT60-13N

グレード	接続継手	配管径	ねじサイズ M	寸法				形番
				N	T	S	L	
EP	VCR®対応オス一体	1/4	9/16-18UNF	64	27.5	10	54	ZT60-13E
		1/2 (3/8)	7/8-14UNF	68	31.5	16	65	ZT60-14E

グレード	接続継手	配管径	ねじサイズ M	寸法				形番
				N	T	S	L	
GP	VCR®対応オス一体	1/4	9/16-18UNF	64	27.5	10	54	ZT60-13G

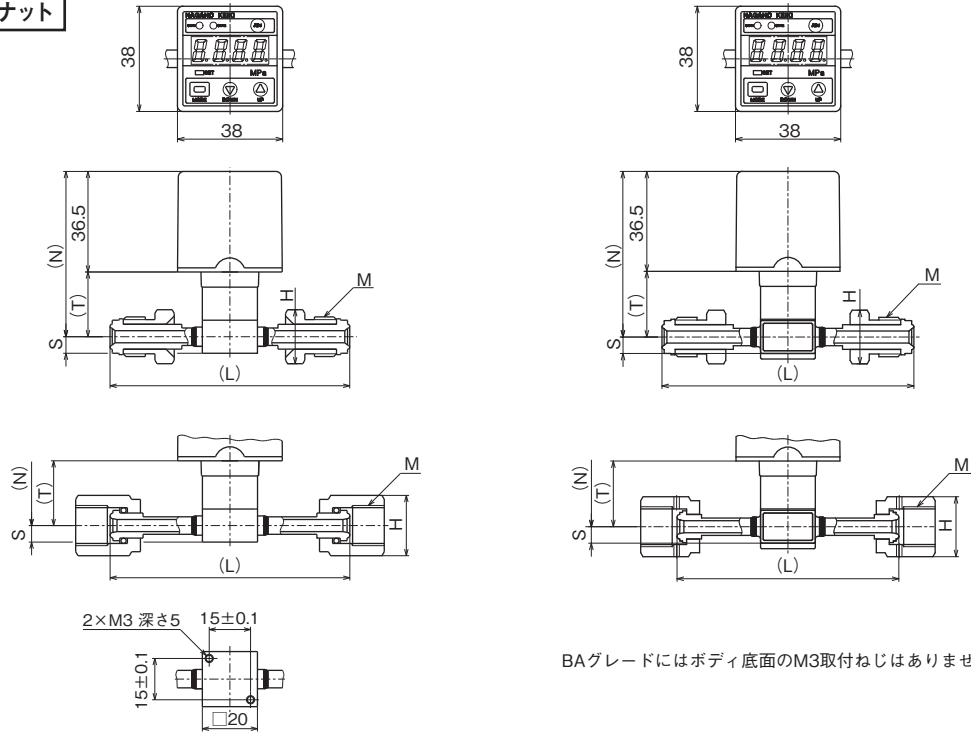
外形寸法2

水平取付 T形
オスナット/メスナット

UCグレード

BAグレード

単位：mm



BAグレードにはボディ底面のM3取付ねじはありません。

グレード	接続継手	配管径	ねじサイズ M	寸法					形番
				N	T	S	H	L	
UC	VCR®オスナット	1/4	9/16-18UNF	60	23.5	6	16 × 18.5 六角	86	ZT60-1J6
		3/8	7/8-14UNF	65.5	29	7	24 × 27.7 六角	90.5	ZT60-1K6
	VCR®メスナット (ベアリング無し)	1/4	9/16-18UNF	60	23.5	6	19 × 21.9 六角	80.8	ZT60-1L6
		3/8	7/8-14UNF	65.5	29	7	27 × 31.2 六角	81.8	ZT60-1M6
	UJR™オスナット	1/4	9/16-18UNF	60	23.5	6	17 × 19.6 六角	87	ZT60-1N6
		3/8	7/8-14UNF	65.5	29	7	23 × 26.6 六角	100	ZT60-1P6
	UJR™メスナット (ピュアリング入)	1/4	9/16-18UNF	60	23.5	6	19 × 21.9 六角	87	ZT60-1Q6
		3/8	7/8-14UNF	65.5	29	7	26 × 30 六角	100	ZT60-1R6
	CVCオスナット	1/4	9/16-18UNF	60	23.5	6	15.8 × 18.2 六角	86	ZT60-1W6
		3/8	7/8-14UNF	65.5	29	7	23.8 × 27.5 六角	90.6	ZT60-1X6
	CVCメスナット (ベアリング無し)	1/4	9/16-18UNF	60	23.5	6	19 × 21.9 六角	80.8	ZT60-1Y6
		3/8	7/8-14UNF	65.5	29	7	27 × 31.2 六角	82	ZT60-1Z6

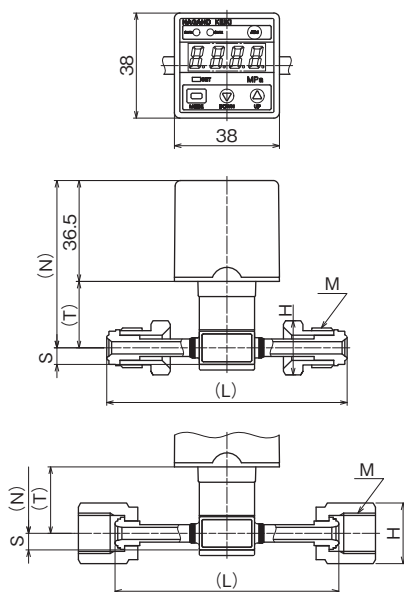
グレード	接続継手	配管径	ねじサイズ M	寸法					形番
				N	T	S	H	L	
BA	VCR®オスナット	1/4	9/16-18UNF	60.5	24	6	16 × 18.5 六角	86	ZT60-1JN
	VCR®メスナット (ベアリング無し)						19 × 21.9 六角	80.8	ZT60-1LN
	UJR™オスナット						17 × 19.6 六角	92	ZT60-1NN
	UJR™メスナット (ピュアリング無し)						19 × 21.9 六角	81	ZT60-1QN
	CVCオスナット						15.8 × 18.2 六角	86	ZT60-1WN
	CVCメスナット (ベアリング無し)						19 × 21.9 六角	80.8	ZT60-1YN

外形寸法3

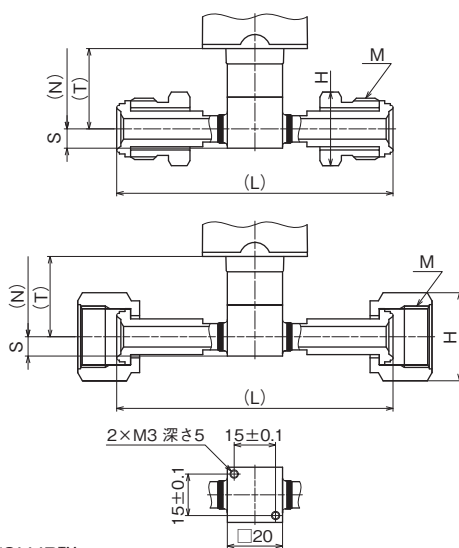
水平取付 T形
オスナット/メスナット

EP・GPグレード

単位：mm



1/4UJR™ ※配管径1/4にはボディ底面のM3取付ねじはありません。



3/8UJR™

グレード	接続継手	配管径	ねじサイズ M	寸法					形番
				N	T	S	H	L	
EP	UJR™オスナット	1/4	9/16-18UNF	60.5	24	6	17 × 19.6 六角	87	ZT60-1NE
		3/8	7/8-14UNF	65.5	29	7	23 × 26.6 六角	100	ZT60-1PE
	UJR™メスナット (ピュアリング無し)	1/4	9/16-18UNF	60.5	24	6	19 × 21.9 六角	81	ZT60-1QE
		3/8	7/8-14UNF	65.5	29	7	26 × 30 六角	100	ZT60-1RE

グレード	接続継手	配管径	ねじサイズ M	寸法					形番
				N	T	S	H	L	
GP	UJR™オスナット	1/4	9/16-18UNF	60.5	24	6	17 × 19.6 六角	87	ZT60-1NG
	UJR™メスナット (ピュアリング無し)						19 × 21.9 六角	81	ZT60-1QG

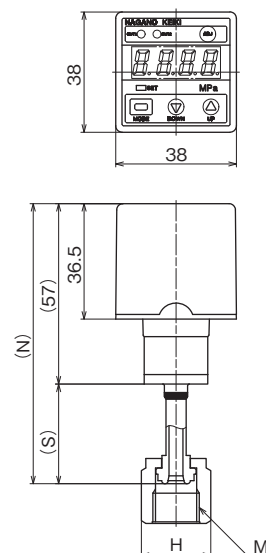
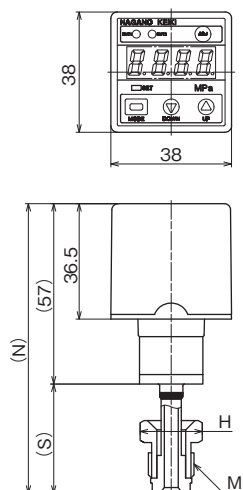
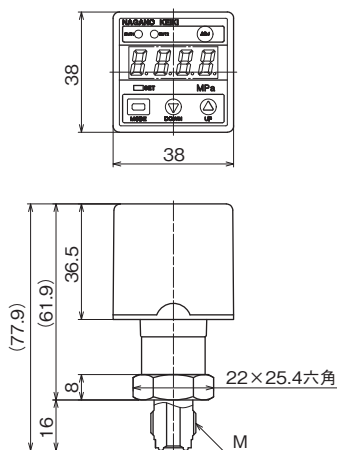
外形寸法4

UC・BA・EP・GPグレード共通

単位：mm

水平取付 S形
オス一体

水平取付 S形
オスナット/メスナット



1/4VCR®対応

グレード	接続継手	配管径	ねじサイズ M	形番
UC	VCR®対応オス一体	1/4	9/16-18UNF	ZT60-236

グレード	接続継手	配管径	ねじサイズ M	寸法			形番
				N	S	H	
UC	VCR®オスナット	1/4	9/16-18UNF	91	34	16 × 18.5 六角	ZT60-2J6
	VCR®メスナット (ベアリング無し)			88.4	31.4	19 × 21.9 六角	ZT60-2L6
	UJR™オスナット			94	37	17 × 19.6 六角	ZT60-2N6
	UJR™メスナット (ピュアリング入)			91.5	34.5	19 × 21.9 六角	ZT60-2Q6
	CVCオスナット			93	36	15.8 × 18.2 六角	ZT60-2W6
	CVCメスナット (ベアリング無し)			88.4	31.4	19 × 21.9 六角	ZT60-2Y6

グレード	接続継手	配管径	ねじサイズ M	形番
BA	VCR®対応オス一体	1/4	9/16-18UNF	ZT60-23N

グレード	接続継手	配管径	ねじサイズ M	寸法			形番
				N	S	H	
BA	VCR®オスナット	1/4	9/16-18UNF	91	34	16 × 18.5 六角	ZT60-2JN
	VCR®メスナット (ベアリング無し)			78.8	21.8	19 × 21.9 六角	ZT60-2LN
	UJR™オスナット			94	37	17 × 19.6 六角	ZT60-2NN
	UJR™メスナット (ピュアリング無し)			78.7	21.7	19 × 21.9 六角	ZT60-2QN
	CVCオスナット			93	36	15.8 × 18.2 六角	ZT60-2WN
	CVCメスナット (ベアリング無し)			88.4	31.4	19 × 21.9 六角	ZT60-2YN

グレード	接続継手	配管径	ねじサイズ M	形番
EP	VCR®対応オス一体	1/4	9/16-18UNF	ZT60-23E

グレード	接続継手	配管径	ねじサイズ M	寸法			形番
				N	S	H	
EP	UJR™オスナット	1/4	9/16-18UNF	91.5	34.5	17 × 19.6 六角	ZT60-2NE
	UJR™メスナット (ピュアリング無し)			88.5	31.5	19 × 21.9 六角	ZT60-2QE

グレード	接続継手	配管径	ねじサイズ M	形番
GP	VCR®対応オス一体	1/4	9/16-18UNF	ZT60-23G

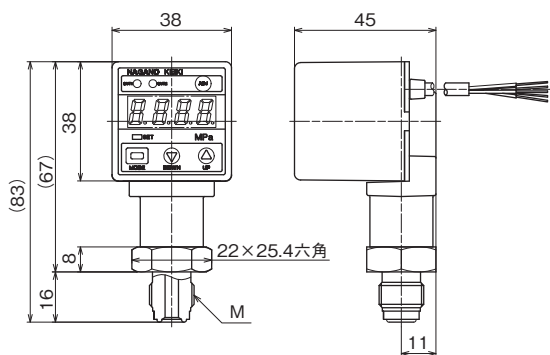
グレード	接続継手	配管径	ねじサイズ M	寸法			形番
				N	S	H	
GP	UJR™オスナット	1/4	9/16-18UNF	91.5	34.5	17 × 19.6 六角	ZT60-2NG
	UJR™メスナット (ピュアリング無し)			88.5	31.5	19 × 21.9 六角	ZT60-2QG

外形寸法5

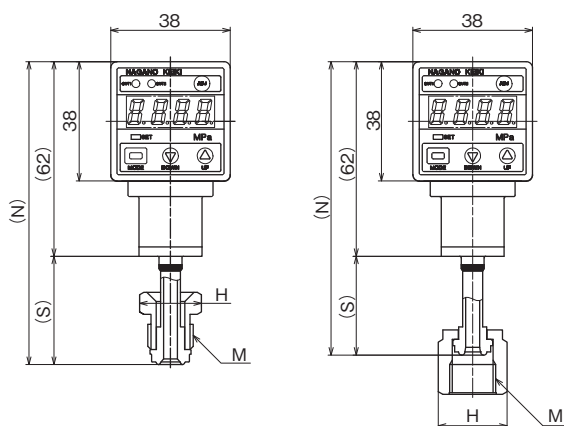
UC・BA・EP・GPグレード共通

単位：mm

垂直取付 S形
オス一体



垂直取付 S形
オスナット/メスナット



1/4VCR®対応

グレード	接続継手	配管径	ねじサイズ M	形番
UC	VCR®対応オス一体	1/4	9/16-18UNF	ZT60-A36

グレード	接続継手	配管径	ねじサイズ M	寸法			形番
				N	S	H	
UC	VCR®オスナット	1/4	9/16-18UNF	96	34	16 × 18.5 六角	ZT60-AJ6
	VCR®メスナット (ベアリング無し)			93.4	31.4	19 × 21.9 六角	ZT60-AL6
	UJR™オスナット			99	37	17 × 19.6 六角	ZT60-AN6
	UJR™メスナット (ベアリング入)			96.5	34.5	19 × 21.9 六角	ZT60-AQ6
	CVCオスナット			98	36	15.8 × 18.2 六角	ZT60-AW6
	CVCメスナット (ベアリング無し)			93.4	31.4	19 × 21.9 六角	ZT60-AY6

グレード	接続継手	配管径	ねじサイズ M	形番
BA	VCR®対応オス一体	1/4	9/16-18UNF	ZT60-A3N

グレード	接続継手	配管径	ねじサイズ M	寸法			形番
				N	S	H	
BA	VCR®オスナット	1/4	9/16-18UNF	96	34	16 × 18.5 六角	ZT60-AJN
	VCR®メスナット (ベアリング無し)			83.8	21.8	19 × 21.9 六角	ZT60-ALN
	UJR™オスナット			99	37	17 × 19.6 六角	ZT60-ANN
	UJR™メスナット (ベアリング無し)			83.7	21.7	19 × 21.9 六角	ZT60-AQN
	CVCオスナット			98	36	15.8 × 18.2 六角	ZT60-AWN
	CVCメスナット (ベアリング無し)			93.4	31.4	19 × 21.9 六角	ZT60-AYN

グレード	接続継手	配管径	ねじサイズ M	形番
EP	VCR®対応オス一体	1/4	9/16-18UNF	ZT60-A3E

グレード	接続継手	配管径	ねじサイズ M	寸法			形番
				N	S	H	
EP	UJR™オスナット	1/4	9/16-18UNF	96.5	34.5	17 × 19.6 六角	ZT60-ANE
	UJR™メスナット (ベアリング無し)			93.5	31.5	19 × 21.9 六角	ZT60-AQE

グレード	接続継手	配管径	ねじサイズ M	形番
GP	VCR®対応オス一体	1/4	9/16-18UNF	ZT60-A3G

グレード	接続継手	配管径	ねじサイズ M	寸法			形番
				N	S	H	
GP	UJR™オスナット	1/4	9/16-18UNF	96.5	34.5	17 × 19.6 六角	ZT60-ANG
	UJR™メスナット (ベアリング無し)			93.5	31.5	19 × 21.9 六角	ZT60-AQG

形番構成

ご用命に際しては、形番、各仕様及び圧力レンジをご指定ください。

モデルNo. **Z T 6 0** — **① ② ③ N** — ④ ⑤ ⑥ ⑦ ⑧ × ⑩ × ⑪ × ⑫ × ⑬ × ⑭ × ⑮

デジタル圧力計
BAグレード

形番	選択仕様	付加仕様 (オプション)
① 形状	1	水平取付 T 形
	2	水平取付 S 形
	A	垂直取付 S 形
② 接続継手	3	1/4 VCR®対応オス一体
	J	1/4 VCR®オスナット
	L	1/4 VCR®メスナット (ペアリング無し)
	N	1/4 UJR™オスナット
	Q	1/4 UJR™メスナット (ピュアリング無し)
	W	1/4 CVCオスナット
	Y	1/4 CVCメスナット (ペアリング無し)
③ グレード・ 接ガス部材質	N	BAグレード ・圧力センサ：Co-Ni系合金 (全溶接) ・継手：SUS316L
④ 圧力レンジ	A	-100~100kPa (表示桁：100.0)
	B	-100~200kPa (表示桁：200.0)
	C	-100~300kPa (表示桁：300)
	D	-0.1~0.5MPa (表示桁：0.500)
	E	-0.1~1MPa (表示桁：1.000)
	F	-0.1~2MPa (表示桁：2.000)
	Z	0~200kPa (表示桁：200.0)
	1	0~300kPa (表示桁：300)
	2	0~0.5MPa (表示桁：0.500)
⑤ 表示精度	5	±(0.5%F.S.+1digit) (0.5MPaレンジ以上指定可能)
	7	±(1.0%F.S.+1digit)
⑥ 電源	N	12~24V DC±10%
	P	15~24V DC±10% (出力4~20mA DCの場合)
⑦ コンパレータ出力	1	PNPオープンコレクタ×2出力 (80mA max.)
	3	NPNオープンコレクタ×2出力 (30VDC, 80mA max.)
⑧ アナログ出力	0	ナシ
	1	4~20mA DC
	8	1~5V DC
⑮ ドキュメント	0	ナシ
	1	アリ (ご希望のものを別途ご指示ください。) 提出図、取扱説明書、検査要領書、 ミルシート、検査成績表 (1個1部)、 検査・トレサビリティ証明書、 強度計算書、立会検査

レンジコードを選定の上、
圧力レンジ及び単位を別途
ご指定ください。

※仕様項目がない場合は、×をご指定ください。

