

# 半導体産業用 高温用圧力センサ

Model ZT17 High Temperature Pressure Sensor

## 概要

半導体製造装置において、センサ部と専用アンプを組み合わせることで、120℃までの高温流体を直接計測可能な圧力センサです。

封入液を使用しない構造のため、液漏れの心配が無く安全にご使用いただけます。

## 特長

- ・120℃までの測定体の圧力測定が可能
- ・封入液を使用しない安心・安全構造
- ・専用アンプとの組み合わせ使用



CE UK CA RoHS

## グレード一覧表

清浄度 クリーンルーム内において、組立、調整、検査、梱包を行い、清浄度の維持には、十分な配慮を行っています。

グレード		EP (Electro Polishing)	UC (Ultra Clean)
接ガス部表面粗さ		0.18 $\mu\text{m}$ Ra Avg.	0.18 $\mu\text{m}$ Ra Avg. 0.7 $\mu\text{m}$ Rz Max.
接ガス部 材質	圧力センサ	SUS316L	Co-Ni 系合金
	継手	SUS316L	
許容最大圧力 *1		圧力レンジの1.5倍	圧力レンジの2倍
気密性 (He真空法)		$5 \times 10^{-12}$ Pa $\cdot$ m <sup>3</sup> /s以下	
パーティクル		0.1 $\mu\text{m}$ 以上粒子ノーカウント (弊社検査基準において)	
洗浄		超清浄化(洗浄)	
推奨使用ガス *2		高純度ガス・半導体材料ガス等	

\*1 許容最大圧力とは、一時的な圧力を印加しても、圧力レンジ（定格圧力）内に圧力を戻した時、正常復帰する圧力の上限値です。静圧で数回（10分程度）を加えても性能に影響がない圧力で、繰返し圧力を保証するものではありません。

\*2 接ガス部材質が測定する気体に適合したものであることをご確認ください。

### 製作仕様

項目	内容	
測定流体	各種半導体プロセスガス	
継手形状	T形一体（鍛造）、S形	
接続ねじ	1/4 VCR®対応、1/2 (3/8) VCR®対応、1/4 UJR™	
圧力センサシール方法	溶接式	
圧力レンジ	0~0.3、0.5、1、2、3.5、5、10、20 MPa -0.1~0.3、0.5、1、2、3.5、5、10、20 MPa	
電源電圧	10~30V DC ※4~20mA DC出力の場合、電源電圧と負荷抵抗の関係は下式をご参照ください。	
出力	4~20mA DC（2線式）、または1~5V DC（3線式）	
負荷抵抗	4~20mA DC 出力の場合：R max. (Ω) = 50E - 500 [E：電源電圧] 1~5V DC 出力の場合：10kΩ min.	
精度 (専用アンプ含む)	±0.5% F.S. (at 23°C) (直線性、ヒステリシス、繰返し性含む)	
温度係数 (ゼロ、スパン) (専用アンプ含む)	±0.05% F.S./°C	
使用温度範囲	圧力センサ	-20~120°C (氷結、結露なきこと)
	専用アンプ	-20~ 50°C (氷結、結露なきこと)
保存温度範囲	圧力センサ	-20~120°C (氷結、結露なきこと)
	専用アンプ	-20~ 60°C (氷結、結露なきこと)
絶縁抵抗	100MΩ以上 (筐体~入出力端子一括 50V DC)	
ケース材質	圧力センサ	SUS305、PBT
	専用アンプ	アルミニウム合金 (アルマイト処理)、ABS
保護等級	圧力センサ	IP65相当 (専用アンプ接続コネクタ部除く)
	専用アンプ	規定なし
ゼロ調整機構	外部調整式 (専用アンプ側面)	

### 電気接続

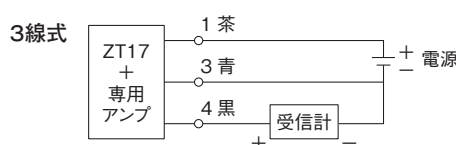
コネクタ端子配列	端子番号	2線式	3線式	ケーブル結線色
	1	電源+	電源+	茶
	2	—	—	白
	3	電源-	共通	青
	4	—	出力+	黒

### 結線図



2線式 端子配列

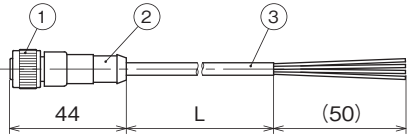
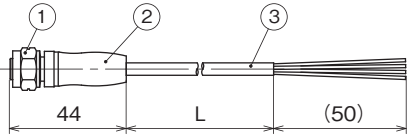
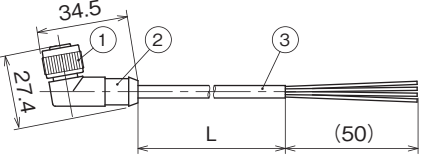
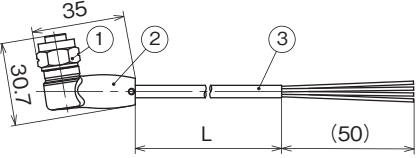
- 1-茶：電源 (+)
- 3-青：電源 (-)



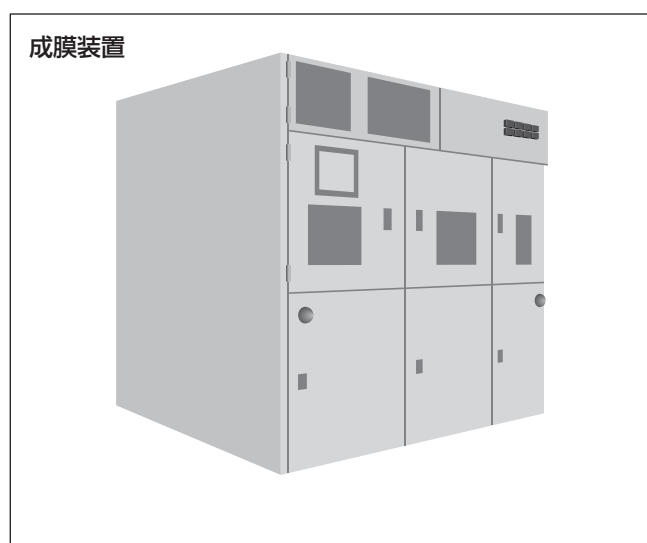
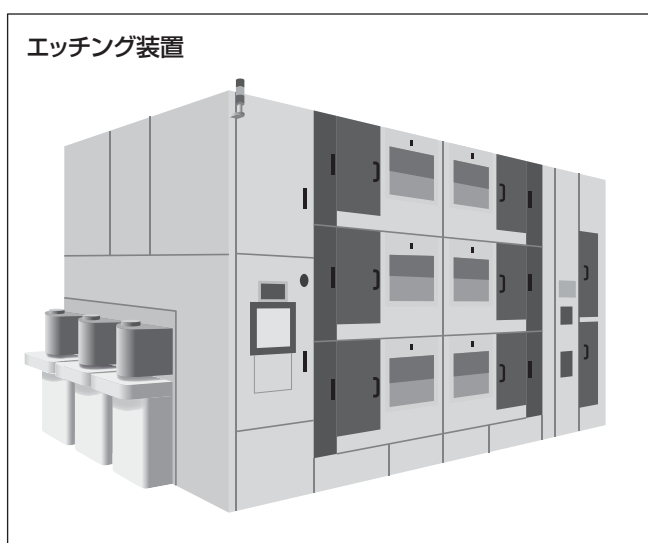
3線式 端子配列

- 1-茶：電源 (+)
- 3-青：共通
- 4-黒：出力 (+)

### M12コネクタ付ケーブル (オプション)

	PUR ケーブル(耐油)	PVC ケーブル(ステンレスナット)
ストレート		
L 形		
材質	<ul style="list-style-type: none"> <li>① 亜鉛ダイカスト (ニッケルメッキ)</li> <li>② TPU (緑色)</li> <li>③ PUR (黒色)</li> </ul>	<ul style="list-style-type: none"> <li>① ステンレス</li> <li>② PP (白色)</li> <li>③ PVC (グレー)</li> </ul>
ケーブル長 (L)	3m または、5m	3m または、5m
導体断面積	0.34mm <sup>2</sup> (22AWG)	0.34mm <sup>2</sup> (22AWG)
絶縁体外径	1.27mm	1.26mm
シース外径	4.2mm	4.7mm

### アプリケーション

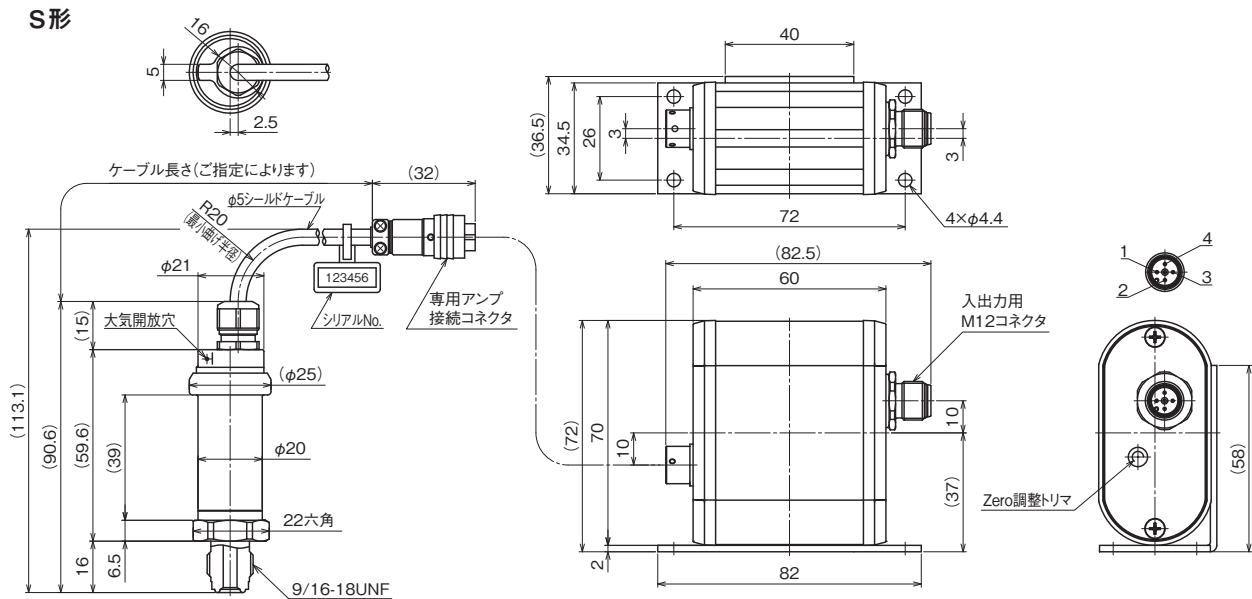


### 注意事項

計器使用雰囲気 (被測定体を除く) が通常の状態において、引火・爆発の原因となるような設備で使用しないこと。

### 外形寸法 1

単位：mm



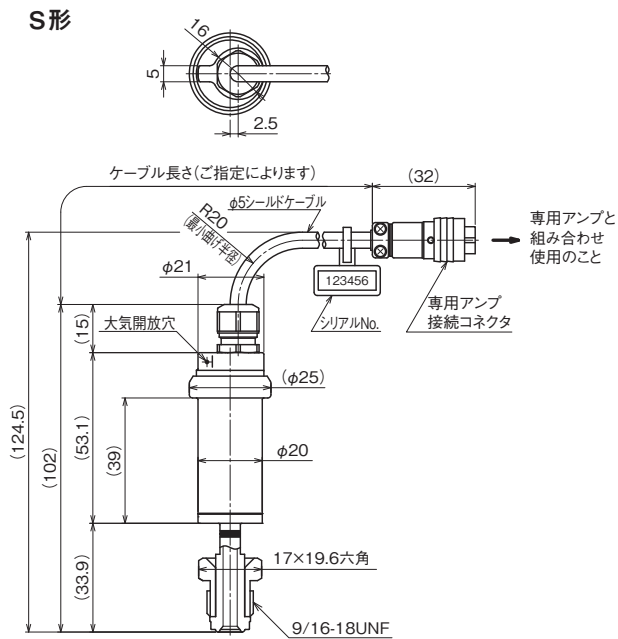
1/4 VCR®対応

ZT17-93□

専用アンプ

使用環境：-20~120℃

使用環境：-20~50℃



1/4 UJR™

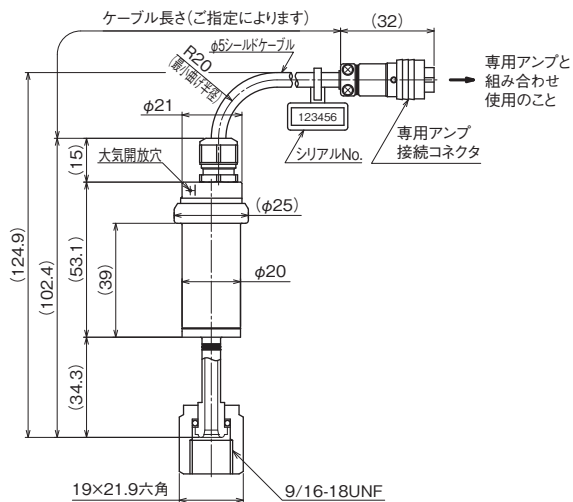
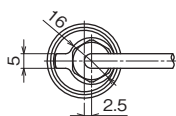
ZT17-9N□

### 外形寸法2

使用環境：-20~120°C

単位：mm

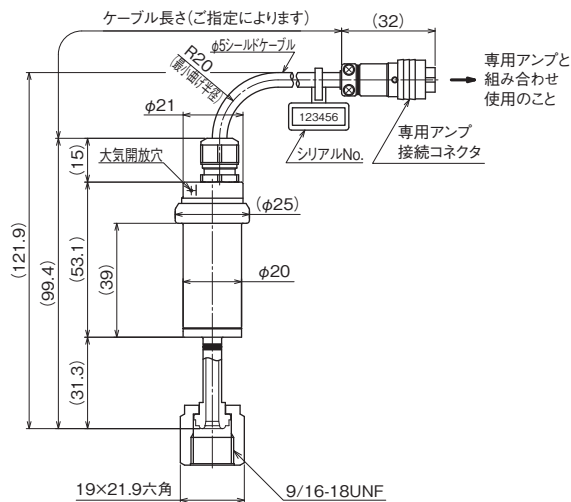
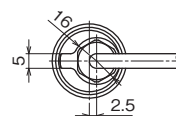
S形



1/4 UJR™

ZT17-9Q6

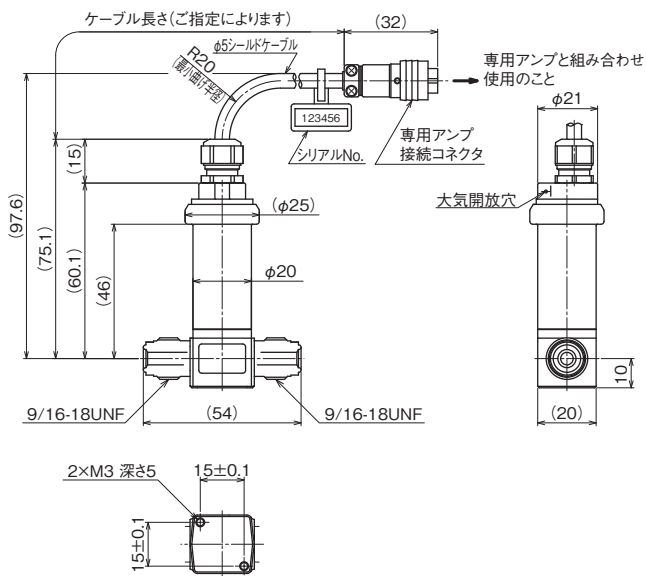
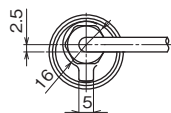
S形



1/4 UJR™

ZT17-9QE

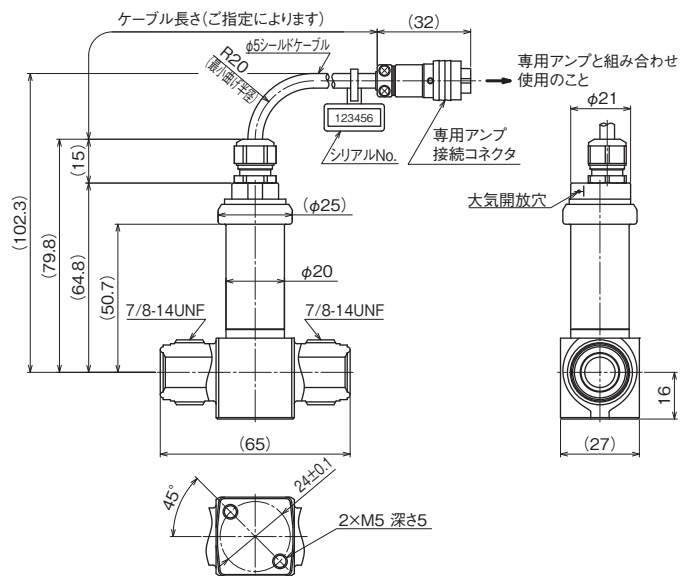
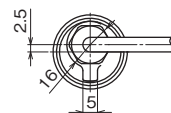
T形



1/4 VCR®対応

ZT17-83

T形



1/2 (3/8) VCR®対応

ZT17-84

### 形番構成

ご用命に際しては、形番、各仕様及び圧力レンジをご指定ください。

モデルNo. **Z T 1 7** — ① ② ③ — ④ **5 M** ⑤ ⑥ ⑦ ⑧ × × × × × × ⑨ ⑩ ⑪ ⑫ ⑬ ⑭ ⑮

半導体産業用  
高温用圧力センサ

形番		選択仕様		付加仕様 (オプション)		
① 形状	8	T形				
	9	S形				
② 接続継手	3	1/4	VCR®対応オス一体		S形	T形
	4	1/2 (3/8)	VCR®対応オス一体		×	○
	N	1/4	UJR™オスナット		○	×
	Q	1/4	UJR™メスナット*1		○	×
③ グレード・ 接ガス部材質	E	EPグレード ・ 圧力センサ：SUS316L (全溶接) ・ 継手：SUS316L				
	6	UCグレード ・ 圧力センサ：Co-Ni系合金 (全溶接) ・ 継手：SUS316L				
④ 圧力レンジ	C	-0.1~0.3MPa				
	D	-0.1~0.5MPa				
	E	-0.1~1MPa				
	F	-0.1~2MPa				
	G	-0.1~3.5MPa				
	H	-0.1~5MPa				
	J	-0.1~10MPa				
	K	-0.1~20MPa				
	1	0~0.3MPa				
2	0~0.5MPa					
3	0~1MPa					
4	0~2MPa					
5	0~3.5MPa					
6	0~5MPa					
7	0~10MPa					
8	0~20MPa					
⑤ 精度	5	±0.5%F.S.				
⑥ 電源	M	10~30V DC				
⑦ 出力	1	4~20mA DC (2線式)				
	8	1~5V DC (3線式)				
⑧ ケーブル長 (圧力センサー 専用アンプ間)	A	ケーブル長さ：0.5m (標準)				
	B	ケーブル長さ：1m				
	C	ケーブル長さ：2m				
	D	ケーブル長さ：3m (最大3mまで)				
⑮ ドキュメント	0	ナシ				
	1	アリ (ご希望のものを別途ご指示ください。 提出図、取扱説明書、検査要領書、 ミルシート、検査成績表 (1個1部)、 検査・トレサビリティ証明書、 強度計算書、立会検査				

レンジコードを選定の上、  
圧力レンジ及び単位を別途  
ご指定ください。

\*1 EPグレード：ピュアリング無し  
UCグレード：ピュアリング入り

注) 出力用M12コネクタ付ケーブルは付属しません。  
M12コネクタ付ケーブルが必要な場合は、別途  
ご指定ください。

※ オプション (別売) : M12コネクタ付ケーブル

M12コネクタ付ケーブル種類		
PURケーブル (耐油)	ストレート	ケーブル長3m
	L形	
PVCケーブル (ステンレスナット)	ストレート	ケーブル長3m
	L形	
PURケーブル (耐油)	ストレート	ケーブル長5m
	L形	
PVCケーブル (ステンレスナット)	ストレート	ケーブル長5m
	L形	

※仕様項目がない場合は、×をご指定ください。

・VCR®はSWAGelok (スウェーデン) 社の登録商標です。  
・UJR™はフジキン社の商標です。