

半導体産業用 圧カトランスミッタ

Model ZT16 Pressure Transmitters For 1.125 Surface mounting Interface

ZT16

1.125集積化 対応

概要

ZT16圧カトランスミッタは半導体製造用ガス供給集積マウントに対応しております。W-SealとC-Seal表面実装インターフェースの両方で利用可能です。信頼性、耐久性に優れた実績のあるCo-Ni系合金又は、SUS316Lをセンサ素子の材質に用いております。ガスパネル、バルブ分岐ボックス等への応用が可能です。

特長

- ・ ZT16は小形化されたことにより、1.125表面実装インターフェース等の狭い表面積への取付けが可能です。
- ・ ZT16は金属ダイアフラムの上にPCVDプロセスによりゲージを形成しているため、耐久性に優れております。
- ・ SUS316Lの継手部に、直接Co-Ni系合金又は、SUS316L製の高耐食圧力センサを溶接することにより、耐食性、気密性、長期安定性、信頼性に優れています。

※接ガス部材質が測定する気体に適合したものであることをご確認ください。



M12コネクタ式追加

CE UK RoHS
CA

グレード一覧表

清浄度 クリーンルーム内において、組立、調整、検査、梱包を行い、清浄度の維持には、十分な配慮を行っています。

グレード	UC (Ultra Clean)	EP (Electro Polishing)	GP (General Purpose)
接ガス部表面粗さ	0.18 μm Ra Avg. 0.7 μm Rz Max.	0.18 μm Ra Avg.	0.5 μm Ra Avg.
接ガス部 材質	圧力センサ	Co-Ni系合金	SUS316L
	継手	SUS316L ダブルメルト材	SUS316L
許容最大圧力 *1	圧力レンジの2倍	圧力レンジの1.5倍	
気密性 (He真空法)	5×10^{-12} Pa \cdot m ³ /s以下	5×10^{-12} Pa \cdot m ³ /s以下	
パーティクル	0.1 μm 以上粒子ノーカウント (弊社検査基準において)	0.1 μm 以上粒子ノーカウント (弊社検査基準において)	規定なし
洗浄	超清浄化(洗浄)	超清浄化(洗浄)	脱脂洗浄
推奨使用ガス *2	高純度ガス・半導体材料ガス等	高純度ガス・半導体材料ガス等	パージ用ガス・排ガス等

*1 許容最大圧力とは、一時的な圧力を印加しても、圧力レンジ (定格圧力) 内に圧力を戻した時、正常復帰する圧力の上限值です。静圧で数回 (10分程度) を加えても性能に影響がない圧力で、繰返し圧力を保証するものではありません。

*2 接ガス部材質が測定する気体に適合したものであることをご確認ください。

※UC・EPグレードは3重梱包 (N₂封入) となります。

製作仕様

項目	内容		
測定流体	各種半導体プロセスガス		
圧カレンジ	0~0.3、0.5、1MPa -0.1~0.3、0.5、1MPa		
使用温度範囲	-20~70℃ (氷結、結露なきこと)		
保存温度範囲	-30~80℃ (氷結、結露なきこと)		
精度 *1	±1.0%F.S. at 23℃ (標準) 又は、 ±0.5%F.S. at 23℃ (オプション) 但し、0.5MPaレンジ以上対応可能		
温度係数	±0.1%F.S./℃ [精度±1.0%F.S.時] (ゼロ点、スパン) 又は ±0.05%F.S./℃ [精度±0.5%F.S.時] (ゼロ点、スパン)		
電気的特性	伝送方式	2線式	3線式
	電源	24V DC±10%	12V DC±10%又は24V DC±10%
	出力	4~20mA DC	1~5V DC
	負荷抵抗	500Ω max.	10kΩ min.
絶縁抵抗	100MΩ以上、但し測定電圧は、50VDC		
接続継手	1.125集積化対応継手 (W-Seal, C-Seal)		
ケース構造	屋内一般形		
質量	約160g (ケーブル除く)		

*1 精度は、直線性、ヒステリシス、繰返し性が含まれます。

電気接続

コネクタ式 (多治見無線電機(株)製)

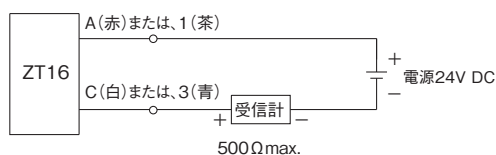
コネクタ端子配列	端子番号	2線式	3線式	ケーブル結線色
	A	電源+	電源+	赤
	C	電源-	共通	白
	E	—	出力+	緑

M12コネクタ式

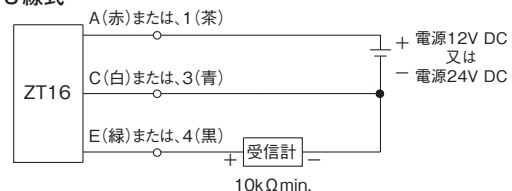
コネクタ端子配列	端子番号	2線式	3線式	ケーブル結線色
	1	電源+	電源+	茶
	2	NC	NC	白
	3	電源-	共通	青
	4	NC	出力+	黒

結線図

2線式



3線式



注意事項

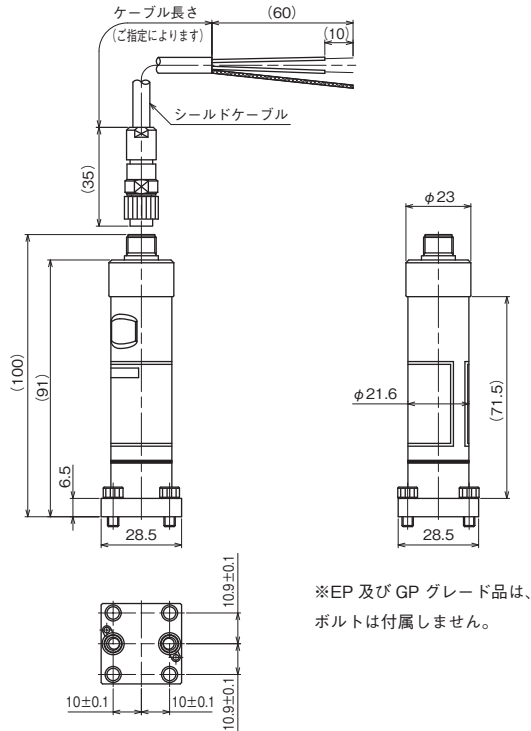
計器使用雰囲気 (被測定体を除く) が通常の状態において、引火・爆発の原因となるような設備で使用しないこと。

外形寸法

UC・EP・GPグレード共通
<1.125 W-Seal>

単位：mm

コネクタ式

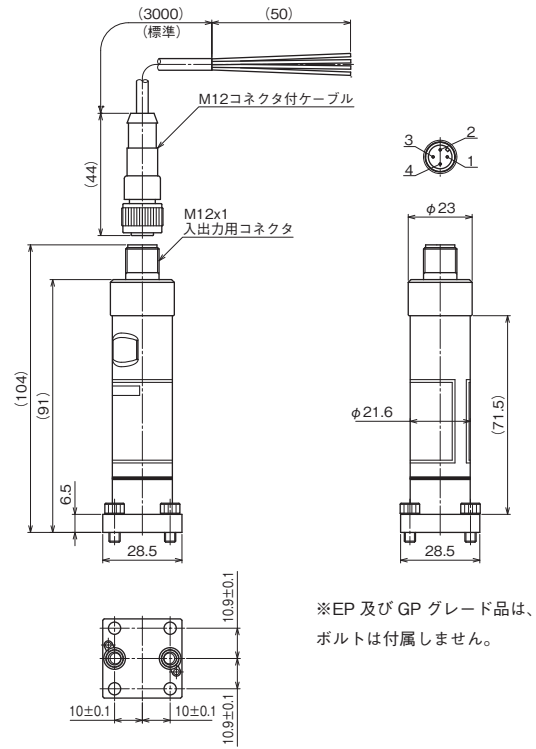


※EP及びGPグレード品は、ボルトは付属しません。

コネクタ式 (多治見無線電機(株)製)

グレード	接続継手	形番
UC	1.125 W-Seal (ボルト付)	ZT16-ZW1
EP	1.125 W-Seal (ボルト無し)	ZT16-ZFE
GP	1.125 W-Seal (ボルト無し)	ZT16-ZFG

M12コネクタ式

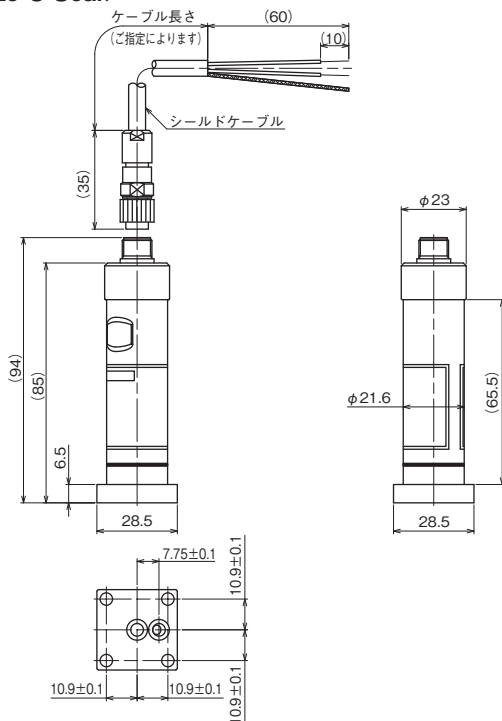


※EP及びGPグレード品は、ボルトは付属しません。

M12コネクタ式

グレード	接続継手	形番
UC	1.125 W-Seal (ボルト組込タイプ)	ZT16-6W1
EP	1.125 W-Seal (ボルト無し)	ZT16-6FE
GP	1.125 W-Seal (ボルト無し)	ZT16-6FG

<1.125 C-Seal>



グレード	接続継手	形番
UC	1.125 C-Seal (ボルト無し)	ZT16-ZC1

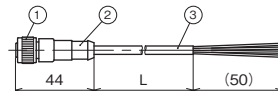
ケーブル

コネクタ付ケーブル*

耐熱ケーブル	
環境温度	-20~105℃
導體 断面積 (mm ²)	0.3
構成 (本/mm)	12/0.18
ケーブル外径 (mm)	φ6.0
最小曲げ半径 (mm)	25

*コネクタ (プラグ) : ER03-P5M (多治見無線電機(株)製)

M12コネクタ付ケーブル

PUR ケーブル (耐油)	
ストレート	
材質	① 亜鉛ダイカスト (ニッケルメッキ) ② TPU (緑色) ③ PUR (黒色)
ケーブル長 (L)	3m
導體断面積	0.34mm ² (22AWG)
絶縁体外径	1.27mm
シース外径	4.2mm

形番構成

ご用意に際しては、形番、各仕様及び圧力レンジをご指定ください。

モデルNo. **Z T 1 6** — ① ② ③ — ④ ⑤ ⑥ ⑦ ⑧ × ⑩ × ⑪ × ⑫ × ⑬ × ⑭ × ⑮

圧カトランスミッタ (1.125集積化対応) UCグレード

形番	選択仕様	付加仕様 (オプション)
① 形状	Z	集積化対応 コネクタ式(多治見無線電機(株)製)
	6	集積化対応 M12コネクタ式
② 接続継手	C	1.125 C-Seal (ボルト無し) *1
	W	1.125 W-Seal (ボルト組込タイプ)
③ グレード・接ガス部材質	1	UCグレード ・圧力センサ: Co-Ni系合金 (全溶接) ・継手: SUS316L ダブルメルト材
④ 圧力レンジ	C	-0.1~0.3MPa
	D	-0.1~0.5MPa
	E	-0.1~1MPa
	1, 2, 3	0~0.3MPa, 0~0.5MPa, 0~1MPa
⑤ 精度	5	±0.5%F.S. (0.5MPaレンジ以上指定可能)
	7	±1.0%F.S.
⑥ 電源	1	24V DC±10%
	6	12V DC±10% (3線式のみ製作可能)
⑦ 出力	1	4~20mA DC (2線式)
	8	1~5V DC (3線式)
⑧ コネクタ付ケーブル指定	0	ナシ
	① Z: コネクタ式(多治見無線電機(株)製)	
	1	ケーブル長さ: 1m
	2	ケーブル長さ: 2m
	3	耐熱シールドケーブル ケーブル長さ: 3m (標準)
	5	ケーブル長さ: 5m
	9	その他長さ指定
① 6: M12コネクタ式		
A	PURケーブル <材質> ケーブル: PUR (黒色) グリップ部: TPU (緑色) 金属部: 亜鉛ダイカスト (ニッケルメッキ) コネクタ形状: ストレート ケーブル長さ: 3m	
⑮ ドキュメント	0	ナシ
	1	アリ (ご希望のものを別途ご指示ください。) 提出図、取扱説明書、検査要領書、 ミルシート、検査成績表 (1個1部)、 検査・トレサビリティ証明書、 強度計算書、立会検査

レンジコードを選定の上、圧力レンジ及び単位を別途ご指定ください。

*1: ①形状がZの場合のみ製作可能。

※仕様項目がない場合は、×をご指定ください。

EPグレード

形番構成

ご用意に際しては、形番、各仕様及び圧力レンジをご指定ください。

モデルNo. **Z T 1 6** — **F E** — [] [] [] [] [] [] [] [] [] [] [] [] [] [] []

① ② ③ ④ ⑤ ⑥ ⑦ ⑧ ⑨ ⑩ ⑪ ⑫ ⑬ ⑭ ⑮

圧カトランスミッタ (1.125集積化対応) EPグレード

形番	選択仕様	付加仕様 (オプション)
① 形状	Z 集積化対応	コネクタ式(多治見無線電機(株)製)
	6 集積化対応	M12コネクタ式
② 接続継手	F	1.125 W-Seal (ボルト無し)
③ グレード・接ガス部材質	E	EPグレード ・圧力センサ：SUS316L (全溶接) ・継手：SUS316L
④ 圧力レンジ	C	-0.1~0.3MPa
	D	-0.1~0.5MPa
	E	-0.1~1MPa
	1	0~0.3MPa
	2	0~0.5MPa
⑤ 精度	5	±0.5%F.S. (0.5MPaレンジ以上指定可能)
	7	±1.0%F.S.
⑥ 電源	1	24V DC±10%
	6	12V DC±10% (3線式のみ製作可能)
⑦ 出力	1	4~20mA DC (2線式)
	8	1~5V DC (3線式)
⑧ コネクタ付ケーブル指定	0	ナシ
	① Z：コネクタ式(多治見無線電機(株)製)	
	1	ケーブル長さ：1m
	2	ケーブル長さ：2m
	3	耐熱シールドケーブル ケーブル長さ：3m (標準)
	5	ケーブル長さ：5m
	9	その他長さ指定
① 6：M12コネクタ式		
A	PURケーブル <材質> ケーブル：PUR (黒色) グリップ部：TPU (緑色) 金属部：亜鉛ダイカスト (ニッケルメッキ)	コネクタ形状：ストレート ケーブル長さ：3m
⑮ ドキュメント	0	ナシ
	1	アリ (ご希望のものを別途ご指示ください。) 提出図、取扱説明書、検査要領書、 ミルシート、検査成績表 (1個1部)、 検査・トレサビリティ証明書、 強度計算書、立会検査

レンジコードを選定の上、圧力レンジ及び単位を別途ご指定ください。

※仕様項目がない場合は、Xをご指定ください。

形番構成

ご用意に際しては、形番、各仕様及び圧カレンジをご指定ください。

モデルNo. **Z T 1 6** — **F G** — [] [] [] [] [] [] [] [] [] [] [] [] [] [] []

① ② ③ ④ ⑤ ⑥ ⑦ ⑧ ⑨ ⑩ ⑪ ⑫ ⑬ ⑭ ⑮

圧カトランスミッタ (1.125集積化対応) GPグレード

形番	選択仕様	付加仕様 (オプション)
① 形状	Z	集積化対応 コネクタ式(多治見無線電機(株)製)
	6	集積化対応 M12コネクタ式
② 接続継手	F	1.125 W-Seal (ボルト無し)
③ グレード・接ガス部材質	G	GPグレード ・圧力センサ：SUS316L (全溶接) ・継手：SUS316L
④ 圧カレンジ	C	-0.1~0.3MPa
	D	-0.1~0.5MPa
	E	-0.1~1MPa
	1	0~0.3MPa
	2	0~0.5MPa
⑤ 精度	5	±0.5%F.S. (0.5MPaレンジ以上指定可能)
	7	±1.0%F.S.
⑥ 電源	1	24V DC±10%
	6	12V DC±10% (3線式のみ製作可能)
⑦ 出力	1	4~20mA DC (2線式)
	8	1~5V DC (3線式)
⑧ コネクタ付ケーブル指定	0	ナシ
	① Z：コネクタ式(多治見無線電機(株)製)	
	1	ケーブル長さ：1m
	2	ケーブル長さ：2m
	3	耐熱シールドケーブル ケーブル長さ：3m (標準)
	5	ケーブル長さ：5m
	9	その他長さ指定
① 6：M12コネクタ式		
A	PURケーブル <材質> ケーブル：PUR (黒色) グリップ部：TPU (緑色) 金属部：亜鉛ダイカスト (ニッケルメッキ) コネクタ形状：ストレート ケーブル長さ：3m	
⑮ ドキュメント	0	ナシ
	1	アリ (ご希望のものを別途ご指示ください。) 提出図、取扱説明書、検査要領書、 ミルシート、検査成績表 (1個1部)、 検査・トレサビリティ証明書、 強度計算書、立会検査

レンジコードを選定の上、圧カレンジ及び単位を別途ご指定ください。

※仕様項目がない場合は、Xをご指定ください。