

半導体産業用 圧力トランスミッタ

Model ZT15 Pressure Transmitters

概要

本器は、蒸着形半導体歪ゲージを用いた検出部と内蔵の電子回路で、圧力を電気信号に変換し、伝送する半導体産業用の圧力変換器です。高純度ガス用のUC・EPグレードと、気密性を損うことなく、ガス配管等のコストダウンに対応したBA・GPグレードがあります。

特長

- ・ SUS316Lの継手部に、直接Co-Ni系合金又は、SUS316L製の高耐食圧力センサを溶接することにより、耐食性、気密性、長期安定性、信頼性に優れています。
- ※接ガス部材質が測定する気体に適合したものであることをご確認ください。
- ・ ガスが滞留するデッドゾーンがほとんどありません。
- ・ ゲージ圧、連成、絶対圧の各レンジを揃えました。(絶対圧レンジにつきましては別カタログをご覧ください。)

*1 ZT15-1□□、ZT15-2□□、ZT15-A□□、ZT15-B□□は、CE、UKCAマーキング非対応品となります。



グレード一覧表

清浄度 クリーンルーム内において、組立、調整、検査、梱包を行い、清浄度の維持には、十分な配慮を行っています。

| グレード | UC (Ultra Clean) | BA (Bright Annealing) | EP (Electro Polishing) | GP (General Purpose) |
|-------------|--|--------------------------|--|-------------------------|
| 接ガス部表面粗さ | 0.18 μm Ra Avg. 0.7 μm Rz Max. | Rz 2.5 μm 程度 | 0.18 μm Ra Avg. | 0.5 μm Ra Avg. |
| 接ガス部 材質 | 圧力センサ | Co-Ni系合金 | SUS316L | |
| | 継手 *2 | SUS316L | SUS316L | |
| 許容最大圧力 *3 | 圧力レンジの2倍 | | 圧力レンジの1.5倍 | |
| 気密性 (He真空法) | 5 × 10 ⁻¹² Pa · m ³ /s以下 | | 5 × 10 ⁻¹² Pa · m ³ /s以下 | |
| パーティクル | 0.1 μm 以上粒子ノーカウント (弊社検査基準において) | 規定なし | 0.1 μm 以上粒子ノーカウント (弊社検査基準において) | 規定なし |
| 洗 浄 | 超清浄化(洗浄) | 脱脂洗浄 | 超清浄化(洗浄) | 脱脂洗浄 |
| 推奨使用ガス *4 | 高純度ガス・ 半導体材料ガス等 | パージ用ガス・排ガス等 | 高純度ガス・ 半導体材料ガス等 | パージ用ガス・排ガス等 |

*2 UCグレードについては、ダブルメルト材も製作可能ですのでお問い合わせください。

*3 許容最大圧力とは、一時的な圧力を印加しても、圧力レンジ(定格圧力)内に圧力を戻した時、正常復帰する圧力の上限值です。静圧で数回(10分程度)を加えても性能に影響がない圧力で、繰返し圧力を保証するものではありません。

*4 接ガス部材質が測定する気体に適合したものであることをご確認ください。

※UC・EPグレードは2重梱包(N₂封入)となります。

製作仕様

| 項目 | 内容 | | | | | | | | | | | | |
|------------|---|------------------------|-----|-----|----|------------|------------------------|----|-----------|---------|------|-----------|-----------|
| 測定流体 | 各種半導体プロセスガス | | | | | | | | | | | | |
| 圧力レンジ | 0~0.3、0.5、1、2、3.5、5、10、20MPa -0.1~0.3、0.5、1、2MPa | | | | | | | | | | | | |
| 継手形状 | T形  S形  | | | | | | | | | | | | |
| 接続ねじ | 1/4、3/8 UJR™、VCR®、CVC 等 | | | | | | | | | | | | |
| 圧力センサシール方法 | 溶接式 | | | | | | | | | | | | |
| 使用温度範囲 | -20~70℃ (氷結、結露なきこと) | | | | | | | | | | | | |
| 保存温度範囲 | -30~80℃ (氷結、結露なきこと) | | | | | | | | | | | | |
| 精度 *1 | ±1.0%F.S. at 23℃ (標準) 又は ±0.5%F.S. at 23℃ (オプション) 但し、0.5MPaレンジ以上対応可能 | | | | | | | | | | | | |
| 温度係数 | ± 0.1%F.S./℃ [精度±1.0%F.S.時] (ゼロ点、スパン) 又は ±0.05%F.S./℃ [精度±0.5%F.S.時] (ゼロ点、スパン) | | | | | | | | | | | | |
| 電気的特性 | <table border="1"> <thead> <tr> <th>伝送方式</th> <th>2線式</th> <th>3線式</th> </tr> </thead> <tbody> <tr> <td>電源</td> <td>24V DC±10%</td> <td>24V DC±10%又は12V DC±10%</td> </tr> <tr> <td>出力</td> <td>4~20mA DC</td> <td>1~5V DC</td> </tr> <tr> <td>負荷抵抗</td> <td>500Ω max.</td> <td>10kΩ min.</td> </tr> </tbody> </table> | 伝送方式 | 2線式 | 3線式 | 電源 | 24V DC±10% | 24V DC±10%又は12V DC±10% | 出力 | 4~20mA DC | 1~5V DC | 負荷抵抗 | 500Ω max. | 10kΩ min. |
| 伝送方式 | 2線式 | 3線式 | | | | | | | | | | | |
| 電源 | 24V DC±10% | 24V DC±10%又は12V DC±10% | | | | | | | | | | | |
| 出力 | 4~20mA DC | 1~5V DC | | | | | | | | | | | |
| 負荷抵抗 | 500Ω max. | 10kΩ min. | | | | | | | | | | | |
| ケース構造 | 屋内一般形 | | | | | | | | | | | | |
| 質量 | 約180g (ケーブル除く、継手形状により異なる) | | | | | | | | | | | | |

*1 精度は、直線性、ヒステリシス、繰返し性が含まれます。

コネクタ・ケーブル

コネクタ (プラグ) :

ER03-P6M (多治見無線電機(株)製)

ケーブル :

| | 環境温度 | 導 体 | | ケーブル外径 (mm) | 最小曲げ半径 (mm) |
|--------|----------|------------------------|-----------|-------------|-------------|
| | | 断面積 (mm ²) | 構成 (本/mm) | | |
| 耐熱ケーブル | -20~105℃ | 0.3 | 12/0.18 | φ6.0 | 25 |

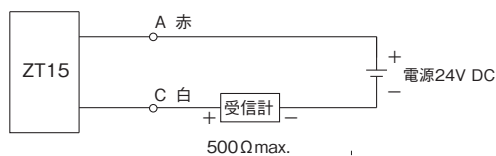
ケーブル長さ : 電圧出力の場合5mまで、電流出力の場合20mまで対応。

注意 : ケーブルが長くなる場合、ノイズによる影響を受けやすくなりますので、ご注意ください。

配線施工時、ケーブル重量によりコネクタ部が引張られ、損傷が発生する恐れがありますので、ご注意ください。

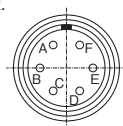
結線図

2線式



2線式 端子配列

A - 赤 : 電源 (+)
C - 白 : 電源 (-)



3線式



3線式 端子配列

A - 赤 : 電源 (+)
C - 白 : 共通
E - 緑 : 出力 (+)

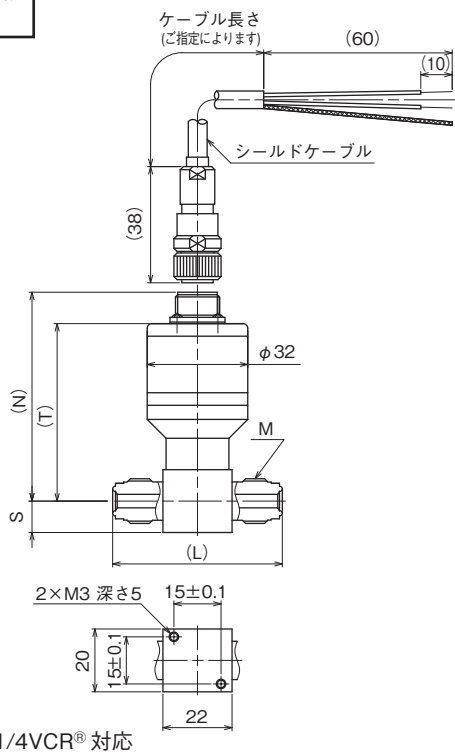
注意事項

計器使用雰囲気 (被測定体を除く) が通常の状態において、引火・爆発の原因となるような設備で使用しないこと。

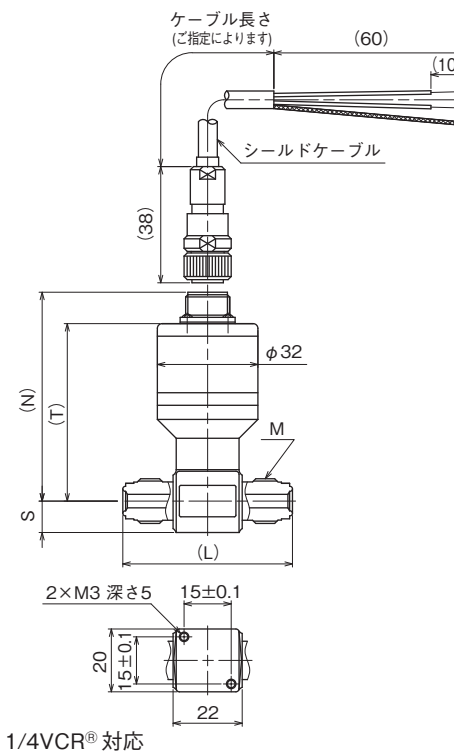
外形寸法 1

内調コネクタ式 T形
オス一体

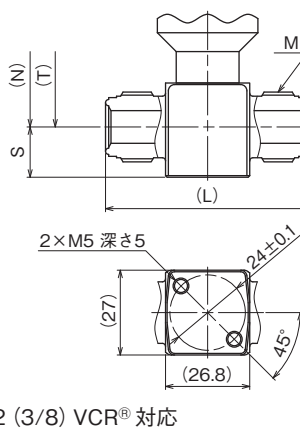
UC・BAグレード



EP・GPグレード



単位：mm



| グレード | 接続継手 | 配管径 | ねじサイズ M | 寸法 | | | | 形番 |
|------|------------|-----|------------|------|------|----|----|-------------------|
| | | | | N | T | S | L | |
| UC | VCR®対応オス一体 | 1/4 | 9/16-18UNF | 66.5 | 56.5 | 10 | 54 | ZT15-136、ZT15-M36 |

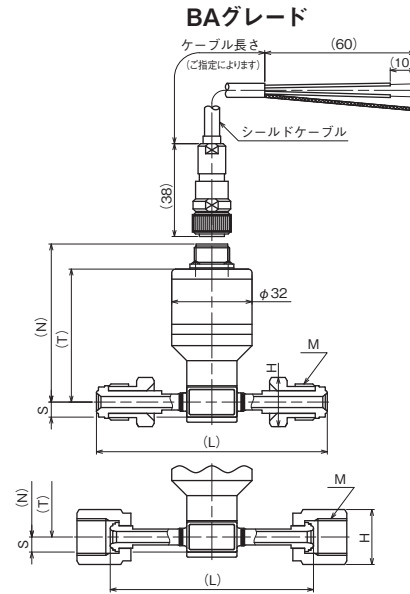
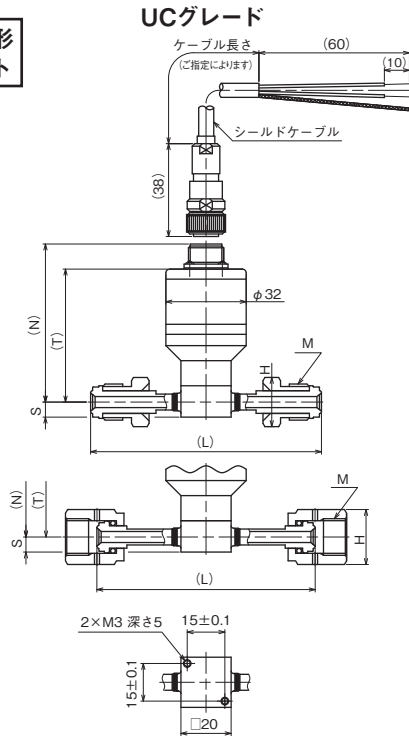
| グレード | 接続継手 | 配管径 | ねじサイズ M | 寸法 | | | | 形番 |
|------|------------|-----|------------|------|------|----|----|-------------------|
| | | | | N | T | S | L | |
| BA | VCR®対応オス一体 | 1/4 | 9/16-18UNF | 66.5 | 56.5 | 10 | 54 | ZT15-13N、ZT15-M3N |

| グレード | 接続継手 | 配管径 | ねじサイズ M | 寸法 | | | | 形番 |
|------|------------|--------------|------------|------|------|----|----|----------|
| | | | | N | T | S | L | |
| EP | VCR®対応オス一体 | 1/4 | 9/16-18UNF | 66.5 | 56.5 | 10 | 54 | ZT15-M3E |
| | | 1/2 (3/8) | 7/8-14UNF | 70.5 | 60.5 | 16 | 65 | ZT15-M4E |

| グレード | 接続継手 | 配管径 | ねじサイズ M | 寸法 | | | | 形番 |
|------|------------|-----|------------|------|------|----|----|----------|
| | | | | N | T | S | L | |
| GP | VCR®対応オス一体 | 1/4 | 9/16-18UNF | 66.5 | 56.5 | 10 | 54 | ZT15-M3G |

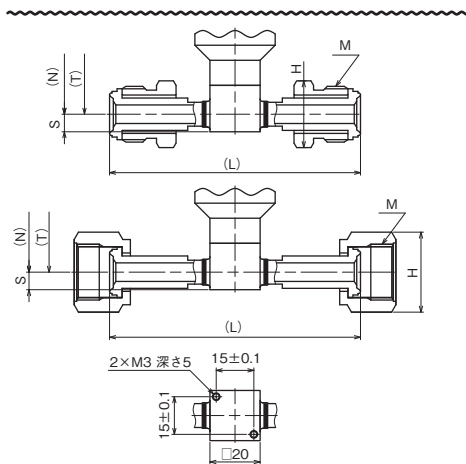
外形寸法2

内調コネクタ式 T形
オスナット/メスナット



BAグレードにはボディ底面のM3取付ねじはありません。

単位：mm



| グレード | 接続継手 | 配管径 | ねじサイズ M | 寸法 | | | | | 形番 |
|------|------------------------|-----|------------|------|------|---|----------------|------|-------------------|
| | | | | N | T | S | H | L | |
| UC | VCR®オスナット | 1/4 | 9/16-18UNF | 62.5 | 52.5 | 6 | 16 × 18.5 六角 | 86 | ZT15-1J6、ZT15-MJ6 |
| | | 3/8 | 7/8-14UNF | 68 | 58 | 7 | 24 × 27.7 六角 | 90.5 | ZT15-1K6、ZT15-MK6 |
| | VCR®メスナット (ペアリング無し) | 1/4 | 9/16-18UNF | 62.5 | 52.5 | 6 | 19 × 21.9 六角 | 80.8 | ZT15-1L6、ZT15-ML6 |
| | | 3/8 | 7/8-14UNF | 68 | 58 | 7 | 27 × 31.2 六角 | 81.8 | ZT15-1M6、ZT15-MM6 |
| | UJR™オスナット | 1/4 | 9/16-18UNF | 62.5 | 52.5 | 6 | 17 × 19.6 六角 | 87 | ZT15-1N6、ZT15-MN6 |
| | | 3/8 | 7/8-14UNF | 68 | 58 | 7 | 23 × 26.6 六角 | 100 | ZT15-1P6、ZT15-MP6 |
| | UJR™メスナット (ピュアリング入) | 1/4 | 9/16-18UNF | 62.5 | 52.5 | 6 | 19 × 21.9 六角 | 87 | ZT15-1Q6、ZT15-MQ6 |
| | | 3/8 | 7/8-14UNF | 68 | 58 | 7 | 26 × 30 六角 | 100 | ZT15-1R6、ZT15-MR6 |
| | CVCオスナット | 1/4 | 9/16-18UNF | 62.5 | 52.5 | 6 | 15.8 × 18.2 六角 | 86 | ZT15-1W6、ZT15-MW6 |
| | | 3/8 | 7/8-14UNF | 68 | 58 | 7 | 23.8 × 27.5 六角 | 90.6 | ZT15-1X6、ZT15-MX6 |
| | CVCメスナット (ペアリング無し) | 1/4 | 9/16-18UNF | 62.5 | 52.5 | 6 | 19 × 21.9 六角 | 80.8 | ZT15-1Y6、ZT15-MY6 |
| | | 3/8 | 7/8-14UNF | 68 | 58 | 7 | 27 × 31.2 六角 | 82 | ZT15-1Z6、ZT15-MZ6 |

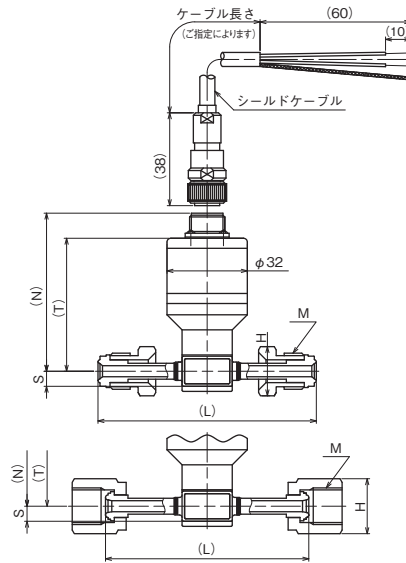
| グレード | 接続継手 | 配管径 | ねじサイズ M | 寸法 | | | | | 形番 |
|------|-------------------------|-----|------------|----|----|---|----------------|------|-------------------|
| | | | | N | T | S | H | L | |
| BA | VCR®オスナット | 1/4 | 9/16-18UNF | 63 | 53 | 6 | 16 × 18.5 六角 | 86 | ZT15-1JN、ZT15-MJN |
| | VCR®メスナット (ペアリング無し) | | | | | | 19 × 21.9 六角 | 80.8 | ZT15-1LN、ZT15-MLN |
| | UJR™オスナット | | | | | | 17 × 19.6 六角 | 92 | ZT15-1NN、ZT15-MNN |
| | UJR™メスナット (ピュアリング無し) | | | | | | 19 × 21.9 六角 | 81 | ZT15-1QN、ZT15-MQN |
| | CVCオスナット | | | | | | 15.8 × 18.2 六角 | 86 | ZT15-1WN、ZT15-MWN |
| | CVCメスナット (ペアリング無し) | | | | | | 19 × 21.9 六角 | 80.8 | ZT15-1YN、ZT15-MYN |

外形寸法3

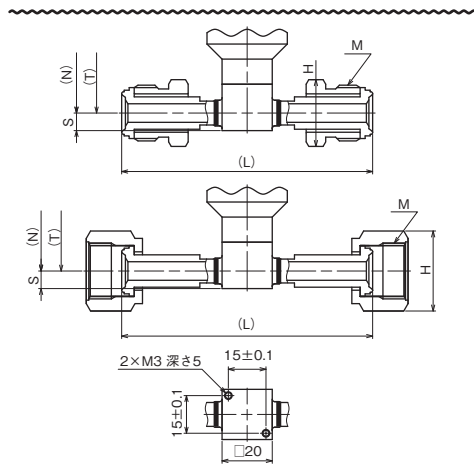
内調コネクタ式 T形
オスナット/メスナット

EP・GPグレード

単位：mm



1/4UJR™ ※配管径1/4にはボディ底面のM3取付ねじはありません。



3/8UJR™

| グレード | 接続継手 | 配管径 | ねじサイズ M | 寸法 | | | | | 形番 |
|------|-------------------------|-----|------------|----|----|---|--------------|-----|----------|
| | | | | N | T | S | H | L | |
| EP | UJR™オスナット | 1/4 | 9/16-18UNF | 63 | 53 | 6 | 17 × 19.6 六角 | 87 | ZT15-MNE |
| | | 3/8 | 7/8-14UNF | 68 | 58 | 7 | 23 × 26.6 六角 | 100 | ZT15-MPE |
| | UJR™メスナット (ピュアリング無し) | 1/4 | 9/16-18UNF | 63 | 53 | 6 | 19 × 21.9 六角 | 81 | ZT15-MQE |
| | | 3/8 | 7/8-14UNF | 68 | 58 | 7 | 26 × 30 六角 | 100 | ZT15-MRE |

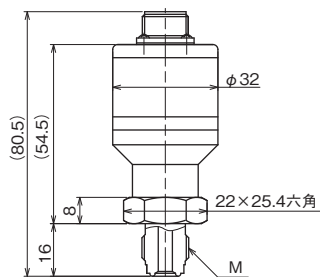
| グレード | 接続継手 | 配管径 | ねじサイズ M | 寸法 | | | | | 形番 |
|------|-------------------------|-----|------------|----|----|---|--------------|----|----------|
| | | | | N | T | S | H | L | |
| GP | UJR™オスナット | 1/4 | 9/16-18UNF | 63 | 53 | 6 | 17 × 19.6 六角 | 87 | ZT15-MNG |
| | UJR™メスナット (ピュアリング無し) | | | | | | 19 × 21.9 六角 | | |

外形寸法4

内調コネクタ式 S形
オス一体

UC・BA・EP・GPグレード共通

単位：mm



1/4VCR®対応

| グレード | 接続継手 | 配管径 | ねじサイズ M | 形番 |
|------|------------|-----|------------|-------------------|
| UC | VCR®対応オス一体 | 1/4 | 9/16-18UNF | ZT15-236、ZT15-N36 |

| グレード | 接続継手 | 配管径 | ねじサイズ M | 形番 |
|------|------------|-----|------------|-------------------|
| BA | VCR®対応オス一体 | 1/4 | 9/16-18UNF | ZT15-23N、ZT15-N3N |

| グレード | 接続継手 | 配管径 | ねじサイズ M | 形番 |
|------|------------|-----|------------|----------|
| EP | VCR®対応オス一体 | 1/4 | 9/16-18UNF | ZT15-N3E |

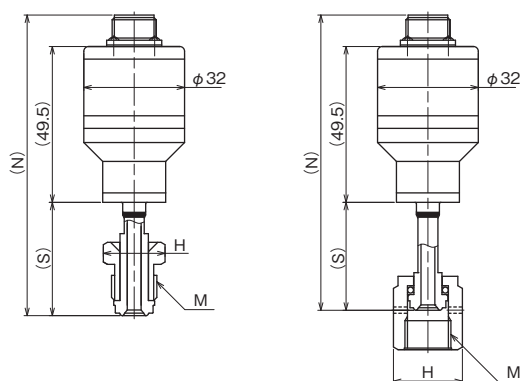
| グレード | 接続継手 | 配管径 | ねじサイズ M | 形番 |
|------|------------|-----|------------|----------|
| GP | VCR®対応オス一体 | 1/4 | 9/16-18UNF | ZT15-N3G |

外形寸法5

内調コネクタ式 S形
オスナット/メスナット

UC・BA・EP・GPグレード共通

単位：mm



| グレード | 接続継手 | 配管径 | ねじサイズ M | 寸法 | | | 形番 |
|------|------------------------|-----|------------|------|------|----------------|--------------------|
| | | | | N | S | H | |
| UC | VCR®オスナット | 1/4 | 9/16-18UNF | 93.5 | 34 | 16 × 18.5 六角 | ZT15-2J6, ZT15-NJ6 |
| | VCR®メスナット (ベアリング無し) | | | 90.9 | 31.4 | 19 × 21.9 六角 | ZT15-2L6, ZT15-NL6 |
| | UJR™オスナット | | | 96.5 | 37 | 17 × 19.6 六角 | ZT15-2N6, ZT15-NN6 |
| | UJR™メスナット (ベアリング入) | | | 94 | 34.5 | 19 × 21.9 六角 | ZT15-2Q6, ZT15-NQ6 |
| | CVCオスナット | | | 95.5 | 36 | 15.8 × 18.2 六角 | ZT15-2W6, ZT15-NW6 |
| | CVCメスナット (ベアリング無し) | | | 90.9 | 31.4 | 19 × 21.9 六角 | ZT15-2Y6, ZT15-NY6 |

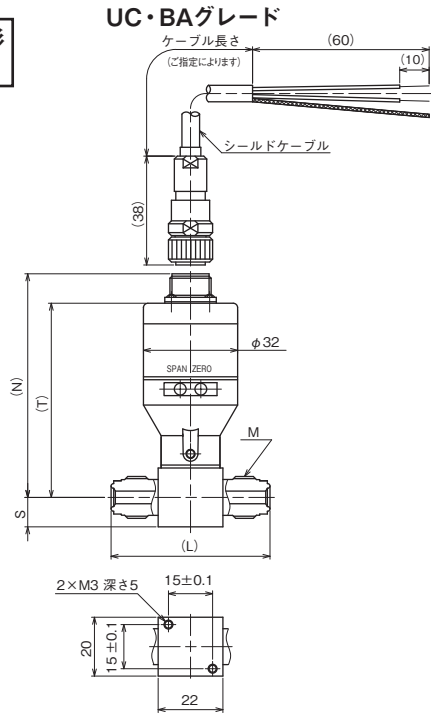
| グレード | 接続継手 | 配管径 | ねじサイズ M | 寸法 | | | 形番 |
|------|------------------------|-----|------------|------|------|----------------|--------------------|
| | | | | N | S | H | |
| BA | VCR®オスナット | 1/4 | 9/16-18UNF | 93.5 | 34 | 16 × 18.5 六角 | ZT15-2JN, ZT15-NJN |
| | VCR®メスナット (ベアリング無し) | | | 81.3 | 21.8 | 19 × 21.9 六角 | ZT15-2LN, ZT15-NLN |
| | UJR™オスナット | | | 96.5 | 37 | 17 × 19.6 六角 | ZT15-2NN, ZT15-NNN |
| | UJR™メスナット (ベアリング無し) | | | 81.2 | 21.7 | 19 × 21.9 六角 | ZT15-2QN, ZT15-NQN |
| | CVCオスナット | | | 95.5 | 36 | 15.8 × 18.2 六角 | ZT15-2WN, ZT15-NWN |
| | CVCメスナット (ベアリング無し) | | | 90.9 | 31.4 | 19 × 21.9 六角 | ZT15-2YN, ZT15-NYN |

| グレード | 接続継手 | 配管径 | ねじサイズ M | 寸法 | | | 形番 |
|------|------------------------|-----|------------|----|------|--------------|----------|
| | | | | N | S | H | |
| EP | UJR™オスナット | 1/4 | 9/16-18UNF | 94 | 34.5 | 17 × 19.6 六角 | ZT15-NNE |
| | UJR™メスナット (ベアリング無し) | | | 91 | 31.5 | 19 × 21.9 六角 | ZT15-NQE |

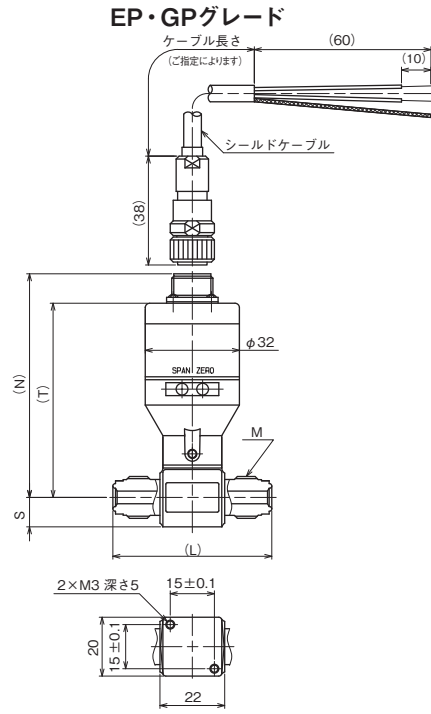
| グレード | 接続継手 | 配管径 | ねじサイズ M | 寸法 | | | 形番 |
|------|------------------------|-----|------------|----|------|--------------|----------|
| | | | | N | S | H | |
| GP | UJR™オスナット | 1/4 | 9/16-18UNF | 94 | 34.5 | 17 × 19.6 六角 | ZT15-NNG |
| | UJR™メスナット (ベアリング無し) | | | 91 | 31.5 | 19 × 21.9 六角 | ZT15-NQG |

外形寸法6

外調コネクタ式 T形
オス一体

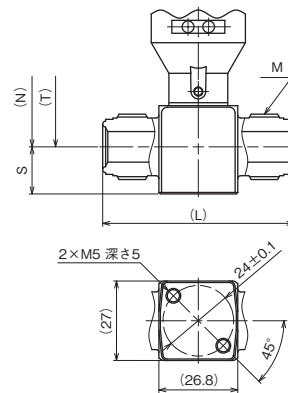


1/4VCR® 対応



1/4VCR® 対応

単位：mm



1/2 (3/8) VCR® 対応

| グレード | 接続継手 | 配管径 | ねじサイズ M | 寸法 | | | | 形番 |
|------|------------|-----|------------|----|----|----|----|-------------------|
| | | | | N | T | S | L | |
| UC | VCR®対応オス一体 | 1/4 | 9/16-18UNF | 76 | 66 | 10 | 54 | ZT15-A36、ZT15-C36 |

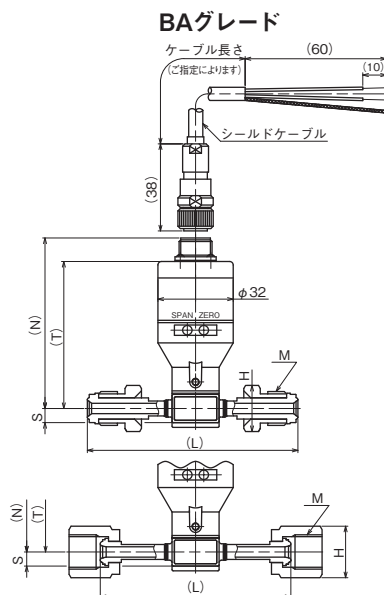
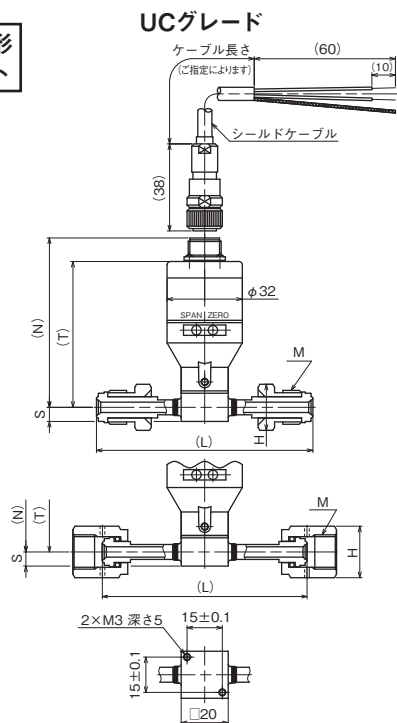
| グレード | 接続継手 | 配管径 | ねじサイズ M | 寸法 | | | | 形番 |
|------|------------|-----|------------|----|----|----|----|-------------------|
| | | | | N | T | S | L | |
| BA | VCR®対応オス一体 | 1/4 | 9/16-18UNF | 76 | 66 | 10 | 54 | ZT15-A3N、ZT15-C3N |

| グレード | 接続継手 | 配管径 | ねじサイズ M | 寸法 | | | | 形番 |
|------|------------|--------------|------------|----|----|----|----|----------|
| | | | | N | T | S | L | |
| EP | VCR®対応オス一体 | 1/4 | 9/16-18UNF | 76 | 66 | 10 | 54 | ZT15-C3E |
| | | 1/2 (3/8) | 7/8-14UNF | 80 | 70 | 16 | 65 | ZT15-C4E |

| グレード | 接続継手 | 配管径 | ねじサイズ M | 寸法 | | | | 形番 |
|------|------------|-----|------------|----|----|----|----|----------|
| | | | | N | T | S | L | |
| GP | VCR®対応オス一体 | 1/4 | 9/16-18UNF | 76 | 66 | 10 | 54 | ZT15-C3G |

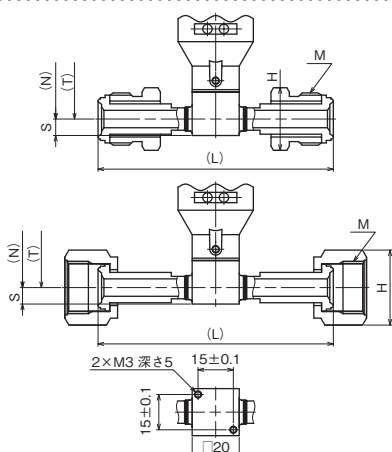
外形寸法7

外調コネクタ式 T形
オスナット/メスナット



単位：mm

※BAグレードにはボディ底面のM3取付ねじはありません。



| グレード | 接続継手 | 配管径 | ねじサイズ M | 寸法 | | | | | 形番 |
|------|------------------------|-----|------------|------|------|---|----------------|------|--------------------|
| | | | | N | T | S | H | L | |
| UC | VCR®オスナット | 1/4 | 9/16-18UNF | 72 | 62 | 6 | 16 × 18.5 六角 | 86 | ZT15-AJ6, ZT15-CJ6 |
| | | 3/8 | 7/8-14UNF | 77.5 | 67.5 | 7 | 24 × 27.7 六角 | 90.5 | ZT15-AK6, ZT15-CK6 |
| | VCR®メスナット (ベアリング無し) | 1/4 | 9/16-18UNF | 72 | 62 | 6 | 19 × 21.9 六角 | 80.8 | ZT15-AL6, ZT15-CL6 |
| | | 3/8 | 7/8-14UNF | 77.5 | 67.5 | 7 | 27 × 31.2 六角 | 81.8 | ZT15-AM6, ZT15-CM6 |
| | UJR™オスナット | 1/4 | 9/16-18UNF | 72 | 62 | 6 | 17 × 19.6 六角 | 87 | ZT15-AN6, ZT15-CN6 |
| | | 3/8 | 7/8-14UNF | 77.5 | 67.5 | 7 | 23 × 26.6 六角 | 100 | ZT15-AP6, ZT15-CP6 |
| | UJR™メスナット (ピュアリング入) | 1/4 | 9/16-18UNF | 72 | 62 | 6 | 19 × 21.9 六角 | 87 | ZT15-AQ6, ZT15-CQ6 |
| | | 3/8 | 7/8-14UNF | 77.5 | 67.5 | 7 | 26 × 30 六角 | 100 | ZT15-AR6, ZT15-CR6 |
| | CVCオスナット | 1/4 | 9/16-18UNF | 72 | 62 | 6 | 15.8 × 18.2 六角 | 86 | ZT15-AW6, ZT15-CW6 |
| | | 3/8 | 7/8-14UNF | 77.5 | 67.5 | 7 | 23.8 × 27.5 六角 | 90.6 | ZT15-AX6, ZT15-CX6 |
| | CVCメスナット (ベアリング無し) | 1/4 | 9/16-18UNF | 72 | 62 | 6 | 19 × 21.9 六角 | 80.8 | ZT15-AY6, ZT15-CY6 |
| | | 3/8 | 7/8-14UNF | 77.5 | 67.5 | 7 | 27 × 31.2 六角 | 82 | ZT15-AZ6, ZT15-CZ6 |

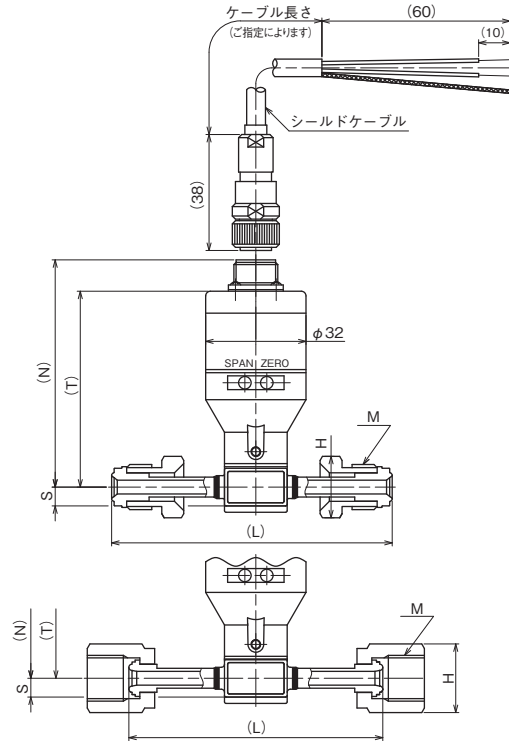
| グレード | 接続継手 | 配管径 | ねじサイズ M | 寸法 | | | | | 形番 |
|------|-------------------------|-----|------------|------|------|---|----------------|------|--------------------|
| | | | | N | T | S | H | L | |
| BA | VCR®オスナット | 1/4 | 9/16-18UNF | 72.5 | 62.5 | 6 | 16 × 18.5 六角 | 86 | ZT15-AJN, ZT15-CJN |
| | VCR®メスナット (ベアリング無し) | | | | | | 19 × 21.9 六角 | 80.8 | ZT15-ALN, ZT15-CLN |
| | UJR™オスナット | | | | | | 17 × 19.6 六角 | 92 | ZT15-ANN, ZT15-CNN |
| | UJR™メスナット (ピュアリング無し) | | | | | | 19 × 21.9 六角 | 81 | ZT15-AQN, ZT15-CQN |
| | CVCオスナット | | | | | | 15.8 × 18.2 六角 | 86 | ZT15-AWN, ZT15-CWN |
| | CVCメスナット (ベアリング無し) | | | | | | 19 × 21.9 六角 | 80.8 | ZT15-AYN, ZT15-CYN |

外形寸法8

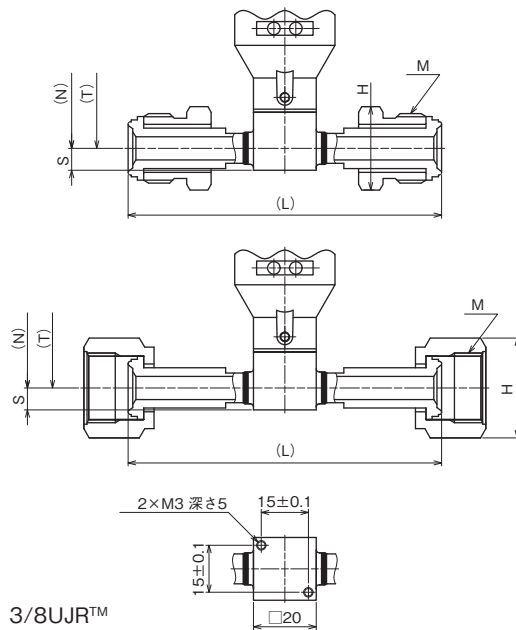
外調コネクタ式 T形
オスナット/メスナット

EP・GPグレード

単位：mm



1/4UJR™ ※配管径1/4にはボディ底面のM3取付ねじはありません。



3/8UJR™

| グレード | 接続継手 | 配管径 | ねじサイズ M | 寸法 | | | | | 形番 |
|------|-------------------------|-----|------------|------|------|---|--------------|-----|----------|
| | | | | N | T | S | H | L | |
| EP | UJR™オスナット | 1/4 | 9/16-18UNF | 72.5 | 62.5 | 6 | 17 × 19.6 六角 | 87 | ZT15-CNE |
| | | 3/8 | 7/8-14UNF | 77.5 | 67.5 | 7 | 23 × 26.6 六角 | 100 | ZT15-CPE |
| | UJR™メスナット (ピュアリング無し) | 1/4 | 9/16-18UNF | 72.5 | 62.5 | 6 | 19 × 21.9 六角 | 81 | ZT15-CQE |
| | | 3/8 | 7/8-14UNF | 77.5 | 67.5 | 7 | 26 × 30 六角 | 100 | ZT15-CRE |

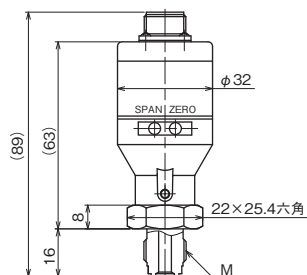
| グレード | 接続継手 | 配管径 | ねじサイズ M | 寸法 | | | | | 形番 |
|------|-------------------------|-----|------------|------|------|---|--------------|----|----------|
| | | | | N | T | S | H | L | |
| GP | UJR™オスナット | 1/4 | 9/16-18UNF | 72.5 | 62.5 | 6 | 17 × 19.6 六角 | 87 | ZT15-CNG |
| | UJR™メスナット (ピュアリング無し) | | | | | | 19 × 21.9 六角 | 81 | ZT15-CQG |

外形寸法9

外調コネクタ式 S形
オス一体

UC・BA・EP・GPグレード共通

単位：mm



1/4VCR® 対応

| グレード | 接続継手 | 配管径 | ねじサイズ M | 形番 |
|------|------------|-----|------------|-------------------|
| UC | VCR®対応オス一体 | 1/4 | 9/16-18UNF | ZT15-B36、ZT15-D36 |

| グレード | 接続継手 | 配管径 | ねじサイズ M | 形番 |
|------|------------|-----|------------|-------------------|
| BA | VCR®対応オス一体 | 1/4 | 9/16-18UNF | ZT15-B3N、ZT15-D3N |

| グレード | 接続継手 | 配管径 | ねじサイズ M | 形番 |
|------|------------|-----|------------|----------|
| EP | VCR®対応オス一体 | 1/4 | 9/16-18UNF | ZT15-D3E |

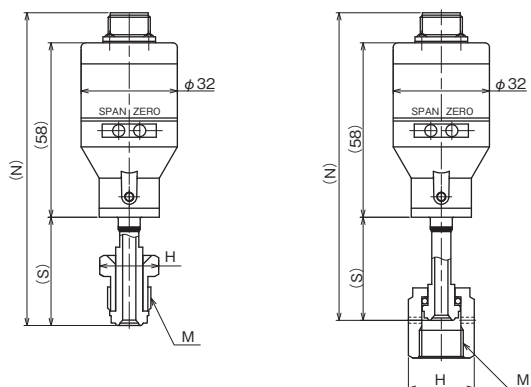
| グレード | 接続継手 | 配管径 | ねじサイズ M | 形番 |
|------|------------|-----|------------|----------|
| GP | VCR®対応オス一体 | 1/4 | 9/16-18UNF | ZT15-D3G |

外形寸法10

外調コネクタ式 S形
オスナット/メスナット

UC・BA・EP・GPグレード共通

単位：mm



| グレード | 接続継手 | 配管径 | ねじサイズ M | 寸法 | | | 形番 |
|------|------------------------|-----|------------|-------|------|----------------|--------------------|
| | | | | N | S | H | |
| UC | VCR®オスナット | 1/4 | 9/16-18UNF | 102 | 34 | 16 × 18.5 六角 | ZT15-BJ6, ZT15-DJ6 |
| | VCR®メスナット (ベアリング無し) | | | 99.4 | 31.4 | 19 × 21.9 六角 | ZT15-BL6, ZT15-DL6 |
| | UJR™オスナット | | | 105 | 37 | 17 × 19.6 六角 | ZT15-BN6, ZT15-DN6 |
| | UJR™メスナット (ピュアリング入) | | | 102.5 | 34.5 | 19 × 21.9 六角 | ZT15-BQ6, ZT15-DQ6 |
| | CVCオスナット | | | 104 | 36 | 15.8 × 18.2 六角 | ZT15-BW6, ZT15-DW6 |
| | CVCメスナット (ベアリング無し) | | | 99.4 | 31.4 | 19 × 21.9 六角 | ZT15-BY6, ZT15-DY6 |

| グレード | 接続継手 | 配管径 | ねじサイズ M | 寸法 | | | 形番 |
|------|-------------------------|-----|------------|------|------|----------------|--------------------|
| | | | | N | S | H | |
| BA | VCR®オスナット | 1/4 | 9/16-18UNF | 102 | 34 | 16 × 18.5 六角 | ZT15-BJN, ZT15-DJN |
| | VCR®メスナット (ベアリング無し) | | | 89.8 | 21.8 | 19 × 21.9 六角 | ZT15-BLN, ZT15-DLN |
| | UJR™オスナット | | | 105 | 37 | 17 × 19.6 六角 | ZT15-BNN, ZT15-DNN |
| | UJR™メスナット (ピュアリング無し) | | | 89.7 | 21.7 | 19 × 21.9 六角 | ZT15-BQN, ZT15-DQN |
| | CVCオスナット | | | 104 | 36 | 15.8 × 18.2 六角 | ZT15-BWN, ZT15-DWN |
| | CVCメスナット (ベアリング無し) | | | 99.4 | 31.4 | 19 × 21.9 六角 | ZT15-BYN, ZT15-DYN |

| グレード | 接続継手 | 配管径 | ねじサイズ M | 寸法 | | | 形番 |
|------|-------------------------|-----|------------|-------|------|--------------|----------|
| | | | | N | S | H | |
| EP | UJR™オスナット | 1/4 | 9/16-18UNF | 102.5 | 34.5 | 17 × 19.6 六角 | ZT15-DNE |
| | UJR™メスナット (ピュアリング無し) | | | 99.5 | 31.5 | 19 × 21.9 六角 | ZT15-DQE |

| グレード | 接続継手 | 配管径 | ねじサイズ M | 寸法 | | | 形番 |
|------|-------------------------|-----|------------|-------|------|--------------|----------|
| | | | | N | S | H | |
| GP | UJR™オスナット | 1/4 | 9/16-18UNF | 102.5 | 34.5 | 17 × 19.6 六角 | ZT15-DNG |
| | UJR™メスナット (ピュアリング無し) | | | 99.5 | 31.5 | 19 × 21.9 六角 | ZT15-DQG |

形番構成

ご用意に際しては、形番、各仕様及び圧力レンジをご指定ください。

| モデルNo. | | <div style="display: flex; align-items: center; gap: 10px;"> <div style="border: 1px solid black; padding: 5px; font-weight: bold; font-size: 1.2em;">Z T 1 5</div> — <div style="display: flex; gap: 5px;"> <div style="border: 1px solid black; width: 20px; height: 20px; background-color: #ffc107;"></div> <div style="border: 1px solid black; width: 20px; height: 20px; background-color: #ffc107;"></div> <div style="border: 1px solid black; width: 20px; height: 20px; background-color: #ffc107; text-align: center; font-weight: bold;">6</div> </div> — <div style="display: flex; gap: 5px;"> <div style="border: 1px solid black; width: 20px; height: 20px; background-color: #ffc107;"></div> <div style="border: 1px solid black; width: 20px; height: 20px; background-color: #ffc107;"></div> <div style="border: 1px solid black; width: 20px; height: 20px; background-color: #ffc107;"></div> <div style="border: 1px solid black; width: 20px; height: 20px; background-color: #ffc107;"></div> <div style="border: 1px solid black; width: 20px; height: 20px; background-color: #ffc107;"></div> <div style="border: 1px solid black; width: 20px; height: 20px; background-color: #d3d3d3; text-align: center;">×</div> <div style="border: 1px solid black; width: 20px; height: 20px; background-color: #d3d3d3; text-align: center;">×</div> <div style="border: 1px solid black; width: 20px; height: 20px; background-color: #d3d3d3; text-align: center;">×</div> <div style="border: 1px solid black; width: 20px; height: 20px; background-color: #d3d3d3; text-align: center;">×</div> <div style="border: 1px solid black; width: 20px; height: 20px; background-color: #d3d3d3; text-align: center;">×</div> <div style="border: 1px solid black; width: 20px; height: 20px; background-color: #d3d3d3; text-align: center;">×</div> </div> </div> | | | | | | | | | | | | | | |
|--------------------------------------|---------|--|--|---|----|--------------|---|---|---|---|---|---|---|---|---|---|
| 圧カトランスミッタ UCグレード | | ① | ② | ③ | ④ | ⑤ | ⑥ | ⑦ | ⑧ | ⑨ | ⑩ | ⑪ | ⑫ | ⑬ | ⑭ | ⑮ |
| 形番 | | 選択仕様 | | | | 付加仕様 (オプション) | | | | | | | | | | |
| ① 形状 | C | T形 外調コネクタ式 CEマーキング対応品 | | | | | | | | | | | | | | |
| | D | S形 外調コネクタ式 CEマーキング対応品 | | | | | | | | | | | | | | |
| | M | T形 内調コネクタ式 CEマーキング対応品 | | | | | | | | | | | | | | |
| | N | S形 内調コネクタ式 CEマーキング対応品 | | | | | | | | | | | | | | |
| ② 接続継手 | 3 | 1/4 | VCR®対応オス一体 | | S形 | T形 | | | | | | | | | | |
| | J | 1/4 | VCR®オスナット | | ○ | ○ | | | | | | | | | | |
| | K | 3/8 | | | × | ○ | | | | | | | | | | |
| | L | 1/4 | VCR®メスナット (ベアリング無し) | | ○ | ○ | | | | | | | | | | |
| | M | 3/8 | | | × | ○ | | | | | | | | | | |
| | N | 1/4 | UJR™オスナット | | ○ | ○ | | | | | | | | | | |
| | P | 3/8 | | | × | ○ | | | | | | | | | | |
| | Q | 1/4 | UJR™メスナット (ピュアリング入) | | ○ | ○ | | | | | | | | | | |
| | R | 3/8 | | | × | ○ | | | | | | | | | | |
| | W | 1/4 | CVCオスナット | | ○ | ○ | | | | | | | | | | |
| | X | 3/8 | | | × | ○ | | | | | | | | | | |
| | Y | 1/4 | CVCメスナット (ベアリング無し) | | ○ | ○ | | | | | | | | | | |
| | Z | 3/8 | | | × | ○ | | | | | | | | | | |
| ③ グレード・ 接ガス部材質 *1 | 6 | | UCグレード ・圧力センサ：Co-Ni系合金 (全溶接) ・継手：SUS316L | | | | | | | | | | | | | |
| ④ 圧力レンジ | C | -0.1~0.3MPa | | | | | | | | | | | | | | |
| | D | -0.1~0.5MPa | | | | | | | | | | | | | | |
| | E | -0.1~1MPa | | | | | | | | | | | | | | |
| | F | -0.1~2MPa | | | | | | | | | | | | | | |
| | 1 | 0~0.3MPa | | | | | | | | | | | | | | |
| | 2 | 0~0.5MPa | | | | | | | | | | | | | | |
| | 3 | 0~1MPa | | | | | | | | | | | | | | |
| | 4 | 0~2MPa | | | | | | | | | | | | | | |
| | 5 | 0~3.5MPa | | | | | | | | | | | | | | |
| 6 | 0~5MPa | | | | | | | | | | | | | | | |
| 7 | 0~10MPa | | | | | | | | | | | | | | | |
| 8 | 0~20MPa | | | | | | | | | | | | | | | |
| ⑤ 精度 | 5 | ±0.5%F.S. (0.5MPaレンジ以上指定可能) | | | | | | | | | | | | | | |
| | 7 | ±1.0%F.S. | | | | | | | | | | | | | | |
| ⑥ 電源 | 1 | 24V DC±10% | | | | | | | | | | | | | | |
| | 6 | 12V DC±10% (3線式のみ製作可能) | | | | | | | | | | | | | | |
| ⑦ 出力 | 1 | 4~20mA DC (2線式) | | | | | | | | | | | | | | |
| | 8 | 1~5V DC (3線式) | | | | | | | | | | | | | | |
| ⑧ コネクタ付 ケーブル指定 (耐熱シールドケーブル) | 0 | ナシ | | | | | | | | | | | | | | |
| | 1 | ケーブル長さ：1m | | | | | | | | | | | | | | |
| | 2 | ケーブル長さ：2m | | | | | | | | | | | | | | |
| | 3 | ケーブル長さ：3m (標準) | | | | | | | | | | | | | | |
| | 5 | ケーブル長さ：5m | | | | | | | | | | | | | | |
| | 9 | その他長さ指定 | | | | | | | | | | | | | | |
| ⑮ ドキュメント | 0 | ナシ | | | | | | | | | | | | | | |
| | 1 | アリ (ご希望のものを別途ご指示ください。) 提出図、取扱説明書、検査要領書、 ミルシート、検査成績表 (1個1部)、 検査・トレサビリティ証明書、 強度計算書、立会検査 | | | | | | | | | | | | | | |

レンジコードを選定の上、
圧力レンジ及び単位を別途
ご指定ください。

*1 UCグレードについては、ダブルメルト材も
製作可能ですのでお問い合わせください。

・ケーブル長さ：電圧出力の場合5mまで、
電流出力の場合20mまで対応。

※仕様項目がない場合は、Xをご指定ください。

圧カトランスミッタ UCグレード **CE、UKCAマーキング非対応品**

形番構成

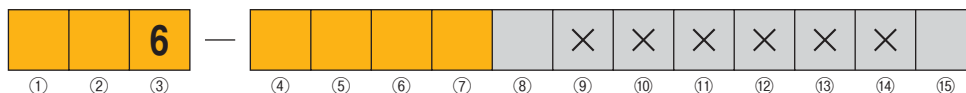
ご用意に際しては、形番、各仕様及び圧カレンジをご指定ください。

モデルNo.

Z T 1 5

圧カトランスミッタ
UCグレード

(CEマーキング非対応品)



| 形番 | | 選択仕様 | 付加仕様 (オプション) | | |
|--------------------------------------|---|--|---------------------|----|----|
| ① 形状 *1 | 1 | T形 内調コネクタ式 | | | |
| | 2 | S形 内調コネクタ式 | | | |
| | A | T形 外調コネクタ式 | | | |
| | B | S形 外調コネクタ式 | | | |
| ② 接続継手 | 3 | 1/4 | VCR®対応オス一体 | S形 | T形 |
| | J | 1/4 | VCR®オスナット | ○ | ○ |
| | K | 3/8 | | × | ○ |
| | L | 1/4 | VCR®メスナット (ベアリング無し) | ○ | ○ |
| | M | 3/8 | | × | ○ |
| | N | 1/4 | UJR™オスナット | ○ | ○ |
| | P | 3/8 | UJR™メスナット (ベアリング入) | × | ○ |
| | Q | 1/4 | | ○ | ○ |
| | R | 3/8 | × | ○ | |
| | W | 1/4 | CVCオスナット | ○ | ○ |
| | X | 3/8 | CVCメスナット (ベアリング無し) | × | ○ |
| | Y | 1/4 | | ○ | ○ |
| | Z | 3/8 | | × | ○ |
| ③ グレード・ 接ガス部材質 *2 | 6 | UCグレード ・圧カセンサ：Co-Ni系合金 (全溶接) ・継手：SUS316L | | | |
| | | | | | |
| ④ 圧カレンジ | C | -0.1~0.3MPa | | | |
| | D | -0.1~0.5MPa | | | |
| | E | -0.1~1MPa | | | |
| | F | -0.1~2MPa | | | |
| | 1 | 0~0.3MPa | | | |
| | 2 | 0~0.5MPa | | | |
| | 3 | 0~1MPa | | | |
| | 4 | 0~2MPa | | | |
| | 5 | 0~3.5MPa | | | |
| ⑤ 精度 | 5 | ±0.5% F.S. (0.5MPaレンジ以上指定可能) | | | |
| | 7 | ±1.0% F.S. | | | |
| ⑥ 電源 | 1 | 24V DC±10% | | | |
| | 6 | 12V DC±10% (3線式のみ製作可能) | | | |
| ⑦ 出力 | 1 | 4~20mA DC (2線式) | | | |
| | 8 | 1~5V DC (3線式) | | | |
| ⑧ コネクタ付 ケーブル指定 (耐熱シールドケーブル) | 0 | ナシ | | | |
| | 1 | ケーブル長さ：1m | | | |
| | 2 | ケーブル長さ：2m | | | |
| | 3 | ケーブル長さ：3m (標準) | | | |
| | 5 | ケーブル長さ：5m | | | |
| | 9 | その他長さ指定 | | | |
| ⑮ ドキュメント | 0 | ナシ | | | |
| | 1 | アリ (ご希望のものを別途ご指示ください。) 提出図、取扱説明書、検査要領書、 ミルシート、検査成績表 (1個1部)、 検査・トレサビリティ証明書、 強度計算書、立会検査 | | | |

レンジコードを選定の上、
圧カレンジ及び単位を別途
ご指定ください。

*1 ZT15-1□□、ZT15-2□□、ZT15-A□□、
ZT15-B□□は、CE、UKCAマーキング非対応品
となります。

*2 UCグレードについては、ダブルメルト材も
製作可能ですのでお問い合わせください。

・ケーブル長さ：電圧出力の場合5mまで、
電流出力の場合20mまで対応。

※仕様項目がない場合は、Xをご指定ください。

形番構成

ご用命に際しては、形番、各仕様及び圧カレンジをご指定ください。

| モデルNo. | | <div style="display: flex; align-items: center; gap: 10px;"> <div style="border: 1px solid black; padding: 5px; font-weight: bold; font-size: 1.2em;">Z T 1 5</div> — <div style="display: flex; gap: 5px;"> <div style="border: 1px solid black; width: 20px; height: 20px; background-color: #f96;"></div> <div style="border: 1px solid black; width: 20px; height: 20px; background-color: #f96;"></div> <div style="border: 1px solid black; width: 20px; height: 20px; background-color: #f96; text-align: center; font-weight: bold;">N</div> </div> — <div style="display: flex; gap: 5px;"> <div style="border: 1px solid black; width: 20px; height: 20px; background-color: #f96;"></div> <div style="border: 1px solid black; width: 20px; height: 20px; background-color: #f96;"></div> <div style="border: 1px solid black; width: 20px; height: 20px; background-color: #f96;"></div> <div style="border: 1px solid black; width: 20px; height: 20px; background-color: #f96;"></div> <div style="border: 1px solid black; width: 20px; height: 20px; background-color: #ccc; text-align: center;">×</div> <div style="border: 1px solid black; width: 20px; height: 20px; background-color: #ccc; text-align: center;">×</div> <div style="border: 1px solid black; width: 20px; height: 20px; background-color: #ccc; text-align: center;">×</div> <div style="border: 1px solid black; width: 20px; height: 20px; background-color: #ccc; text-align: center;">×</div> <div style="border: 1px solid black; width: 20px; height: 20px; background-color: #ccc; text-align: center;">×</div> <div style="border: 1px solid black; width: 20px; height: 20px; background-color: #ccc; text-align: center;">×</div> </div> </div> | | | | | | | | | | | | | | |
|--------------------------------------|------------|--|-----------------------------------|---|---|---|---|---|---|---|---|---|---|---|---|---|
| 圧カトランスミッタ BAグレード | | ① | ② | ③ | ④ | ⑤ | ⑥ | ⑦ | ⑧ | ⑨ | ⑩ | ⑪ | ⑫ | ⑬ | ⑭ | ⑮ |
| 形番 | 選択仕様 | 付加仕様 (オプション) | | | | | | | | | | | | | | |
| ① 形状 | C | T形 外調コネクタ式 CEマーキング対応品 | | | | | | | | | | | | | | |
| | D | S形 外調コネクタ式 CEマーキング対応品 | | | | | | | | | | | | | | |
| | M | T形 内調コネクタ式 CEマーキング対応品 | | | | | | | | | | | | | | |
| | N | S形 内調コネクタ式 CEマーキング対応品 | | | | | | | | | | | | | | |
| ② 接続継手 | 3 | 1/4 | VCR [®] 対応オス一体 | | | | | | | | | | | | | |
| | J | 1/4 | VCR [®] オスナット | | | | | | | | | | | | | |
| | L | 1/4 | VCR [®] メスナット (ベアリング無し) | | | | | | | | | | | | | |
| | N | 1/4 | UJR [™] オスナット | | | | | | | | | | | | | |
| | Q | 1/4 | UJR [™] メスナット (ピュアリング無し) | | | | | | | | | | | | | |
| | W | 1/4 | CVCオスナット | | | | | | | | | | | | | |
| | Y | 1/4 | CVCメスナット (ベアリング無し) | | | | | | | | | | | | | |
| ③ グレード・ 接ガス部材質 | N | BAグレード ・圧カセンサ：Co-Ni系合金 (全溶接) ・継手：SUS316L | | | | | | | | | | | | | | |
| | ④ 圧カレンジ | C | -0.1~0.3MPa | | | | | | | | | | | | | |
| ④ 圧カレンジ | D | -0.1~0.5MPa | | | | | | | | | | | | | | |
| | E | -0.1~1MPa | | | | | | | | | | | | | | |
| | F | -0.1~2MPa | | | | | | | | | | | | | | |
| | 1 | 0~0.3MPa | | | | | | | | | | | | | | |
| | 2 | 0~0.5MPa | | | | | | | | | | | | | | |
| | 3 | 0~1MPa | | | | | | | | | | | | | | |
| | 4 | 0~2MPa | | | | | | | | | | | | | | |
| | 5 | 0~3.5MPa | | | | | | | | | | | | | | |
| | 6 | 0~5MPa | | | | | | | | | | | | | | |
| | 7 | 0~10MPa | | | | | | | | | | | | | | |
| 8 | 0~20MPa | | | | | | | | | | | | | | | |
| ⑤ 精度 | 5 | ±0.5%F.S. (0.5MPaレンジ以上指定可能) | | | | | | | | | | | | | | |
| | 7 | ±1.0%F.S. | | | | | | | | | | | | | | |
| ⑥ 電源 | 1 | 24V DC±10% | | | | | | | | | | | | | | |
| | 6 | 12V DC±10% (3線式のみ製作可能) | | | | | | | | | | | | | | |
| ⑦ 出力 | 1 | 4~20mA DC (2線式) | | | | | | | | | | | | | | |
| | 8 | 1~5V DC (3線式) | | | | | | | | | | | | | | |
| ⑧ コネクタ付 ケーブル指定 (耐熱シールドケーブル) | 0 | ナシ | | | | | | | | | | | | | | |
| | 1 | ケーブル長さ：1m | | | | | | | | | | | | | | |
| | 2 | ケーブル長さ：2m | | | | | | | | | | | | | | |
| | 3 | ケーブル長さ：3m (標準) | | | | | | | | | | | | | | |
| | 5 | ケーブル長さ：5m | | | | | | | | | | | | | | |
| 9 | その他長さ指定 | | | | | | | | | | | | | | | |
| ⑮ ドキュメント | 0 | ナシ | | | | | | | | | | | | | | |
| | 1 | アリ (ご希望のものを別途ご指示ください。) 提出図、取扱説明書、検査要領書、 ミルシート、検査成績表 (1個1部)、 検査・トレサビリティ証明書、 強度計算書、立会検査 | | | | | | | | | | | | | | |

レンジコードを選定の上、
圧カレンジ及び単位を別途
ご指定ください。

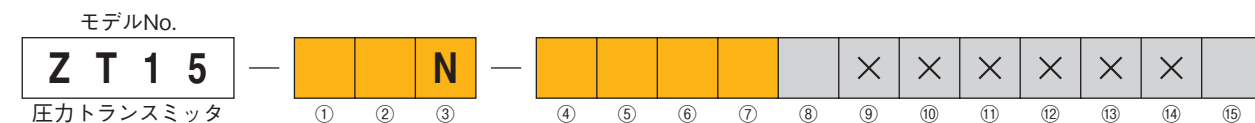
・ケーブル長さ：電圧出力の場合5mまで、
電流出力の場合20mまで対応。

※仕様項目がない場合は、×をご指定ください。

圧カトランスミッタ BAグレード **CE、UKCAマーキング非対応品**

形番構成

ご用命に際しては、形番、各仕様及び圧力レンジをご指定ください。



| 形番 | 選択仕様 | 付加仕様 (オプション) |
|--------------------------------------|----------|--|
| ① 形状 *1 | 1 | T形 内調コネクタ式 |
| | 2 | S形 内調コネクタ式 |
| | A | T形 外調コネクタ式 |
| | B | S形 外調コネクタ式 |
| ② 接続継手 | 3 | 1/4 VCR®対応オス一体 |
| | J | 1/4 VCR®オスナット |
| | L | 1/4 VCR®メスナット (ベアリング無し) |
| | N | 1/4 UJR™オスナット |
| | Q | 1/4 UJR™メスナット (ピュアリング無し) |
| | W | 1/4 CVCオスナット |
| | Y | 1/4 CVCメスナット (ベアリング無し) |
| ③ グレード・ 接ガス部材質 | N | BAグレード ・圧力センサ：Co-Ni系合金 (全溶接) ・継手：SUS316L |
| ④ 圧力レンジ | C | -0.1~0.3MPa |
| | D | -0.1~0.5MPa |
| | E | -0.1~1MPa |
| | F | -0.1~2MPa |
| | 1 | 0~0.3MPa |
| | 2 | 0~0.5MPa |
| | 3 | 0~1MPa |
| | 4 | 0~2MPa |
| | 5 | 0~3.5MPa |
| ⑤ 精度 | 5 | ±0.5%F.S. (0.5MPaレンジ以上指定可能) |
| | 7 | ±1.0%F.S. |
| ⑥ 電源 | 1 | 24V DC±10% |
| | 6 | 12V DC±10% (3線式のみ製作可能) |
| ⑦ 出力 | 1 | 4~20mA DC (2線式) |
| | 8 | 1~5V DC (3線式) |
| ⑧ コネクタ付 ケーブル指定 (耐熱シールドケーブル) | 0 | ナシ |
| | 1 | ケーブル長さ：1m |
| | 2 | ケーブル長さ：2m |
| | 3 | ケーブル長さ：3m (標準) |
| | 5 | ケーブル長さ：5m |
| ⑮ ドキュメント | 0 | ナシ |
| | 1 | アリ (ご希望のものを別途ご指示ください) 提出図、取扱説明書、検査要領書、 ミルシート、検査成績表 (1個1部)、 検査・トレーサビリティ証明書、 強度計算書、立会検査 |

レンジコードを選定の上、
圧力レンジ及び単位を別途
ご指定ください。

*1 ZT15-1□□、ZT15-2□□、ZT15-A□□、
ZT15-B□□は、CE、UKCAマーキング非対応品
となります。

・ケーブル長さ：電圧出力の場合5mまで、
電流出力の場合20mまで対応。

※仕様項目がない場合は、Xをご指定ください。

形番構成

ご用命に際しては、形番、各仕様及び圧カレンジをご指定ください。

| | | | | | | | | | | | | | | | | |
|--------------------------------------|---------|--|----------------------|---|---|--------------|---|---|---|---|---|---|---|----|----|---|
| モデルNo. | | <div style="display: flex; align-items: center; gap: 10px;"> <div style="border: 1px solid black; padding: 5px; font-weight: bold; font-size: 1.2em;">Z T 1 5</div> — <div style="display: flex; gap: 5px;"> <div style="border: 1px solid black; width: 20px; height: 20px; background-color: #f96;"></div> <div style="border: 1px solid black; width: 20px; height: 20px; background-color: #f96;"></div> <div style="border: 1px solid black; width: 20px; height: 20px; background-color: #f96; text-align: center; font-weight: bold;">E</div> </div> — <div style="display: flex; gap: 5px;"> <div style="border: 1px solid black; width: 20px; height: 20px; background-color: #f96;"></div> <div style="border: 1px solid black; width: 20px; height: 20px; background-color: #f96;"></div> <div style="border: 1px solid black; width: 20px; height: 20px; background-color: #f96;"></div> <div style="border: 1px solid black; width: 20px; height: 20px; background-color: #f96;"></div> <div style="border: 1px solid black; width: 20px; height: 20px; background-color: #ccc; text-align: center;">×</div> <div style="border: 1px solid black; width: 20px; height: 20px; background-color: #ccc; text-align: center;">×</div> <div style="border: 1px solid black; width: 20px; height: 20px; background-color: #ccc; text-align: center;">×</div> <div style="border: 1px solid black; width: 20px; height: 20px; background-color: #ccc; text-align: center;">×</div> <div style="border: 1px solid black; width: 20px; height: 20px; background-color: #ccc; text-align: center;">×</div> <div style="border: 1px solid black; width: 20px; height: 20px; background-color: #ccc; text-align: center;">×</div> </div> </div> | | | | | | | | | | | | | | |
| 圧カトランスミッタ EPグレード | | ① | ② | ③ | ④ | ⑤ | ⑥ | ⑦ | ⑧ | ⑨ | ⑩ | ⑪ | ⑫ | ⑬ | ⑭ | ⑮ |
| 形番 | | 選択仕様 | | | | 付加仕様 (オプション) | | | | | | | | | | |
| ① 形状 | C | T形 外調コネクタ式 CEマーキング対応品 | | | | | | | | | | | | | | |
| | D | S形 外調コネクタ式 CEマーキング対応品 | | | | | | | | | | | | | | |
| | M | T形 内調コネクタ式 CEマーキング対応品 | | | | | | | | | | | | | | |
| | N | S形 内調コネクタ式 CEマーキング対応品 | | | | | | | | | | | | | | |
| ② 接続継手 | 3 | 1/4 | VCR®対応オス一体 | | | | | | | | | | | S形 | T形 | |
| | 4 | 1/2 (3/8) | VCR®対応オス一体 | | | | | | | | | | | × | ○ | |
| | N | 1/4 | UJR™オスナット | | | | | | | | | | | ○ | ○ | |
| | P | 3/8 | | | | | | | | | | | | × | ○ | |
| | Q | 1/4 | UJR™メスナット (ピュアリング無し) | | | | | | | | | | | ○ | ○ | |
| | R | 3/8 | | | | | | | | | | | | × | ○ | |
| ③ グレード・ 接ガス部材質 | E | EPグレード ・圧カセンサ：SUS316L (全溶接) ・継手：SUS316L | | | | | | | | | | | | | | |
| ④ 圧カレンジ | C | -0.1~0.3MPa | | | | | | | | | | | | | | |
| | D | -0.1~0.5MPa | | | | | | | | | | | | | | |
| | E | -0.1~1MPa | | | | | | | | | | | | | | |
| | F | -0.1~2MPa | | | | | | | | | | | | | | |
| | 1 | 0~0.3MPa | | | | | | | | | | | | | | |
| | 2 | 0~0.5MPa | | | | | | | | | | | | | | |
| | 3 | 0~1MPa | | | | | | | | | | | | | | |
| | 4 | 0~2MPa | | | | | | | | | | | | | | |
| | 5 | 0~3.5MPa | | | | | | | | | | | | | | |
| ⑤ 精度 | 5 | ±0.5%F.S. (0.5MPaレンジ以上指定可能) | | | | | | | | | | | | | | |
| | 7 | ±1.0%F.S. | | | | | | | | | | | | | | |
| ⑥ 電源 | 1 | 24V DC±10% | | | | | | | | | | | | | | |
| | 6 | 12V DC±10% (3線式のみ製作可能) | | | | | | | | | | | | | | |
| ⑦ 出力 | 1 | 4~20mA DC (2線式) | | | | | | | | | | | | | | |
| | 8 | 1~5V DC (3線式) | | | | | | | | | | | | | | |
| ⑧ コネクタ付 ケーブル指定 (耐熱シールドケーブル) | 0 | ナシ | | | | | | | | | | | | | | |
| | 1 | ケーブル長さ：1m | | | | | | | | | | | | | | |
| | 2 | ケーブル長さ：2m | | | | | | | | | | | | | | |
| | 3 | ケーブル長さ：3m (標準) | | | | | | | | | | | | | | |
| | 5 | ケーブル長さ：5m | | | | | | | | | | | | | | |
| 9 | その他長さ指定 | | | | | | | | | | | | | | | |
| ⑮ ドキュメント | 0 | ナシ | | | | | | | | | | | | | | |
| | 1 | アリ (ご希望のものを別途ご指示ください) 提出図、取扱説明書、検査要領書、 ミルシート、検査成績表 (1個1部)、 検査・トレサビリティ証明書、 強度計算書、立会検査 | | | | | | | | | | | | | | |

レンジコードを選定の上、
圧カレンジ及び単位を別途
ご指定ください。

・ケーブル長さ：電圧出力の場合5mまで、
電流出力の場合20mまで対応。

※仕様項目がない場合は、Xをご指定ください。

圧力トランスミッタ GPグレード **CE、UKCAマーキング対応品**

形番構成

ご用命に際しては、形番、各仕様及び圧力レンジをご指定ください。

モデルNo. **Z T 1 5** — ① ② **G** — ④ ⑤ ⑥ ⑦ ⑧ × ⑩ × ⑪ × ⑫ × ⑬ × ⑭ × ⑮

圧力トランスミッタ
GPグレード

| 形番 | 選択仕様 | 付加仕様 (オプション) |
|--------------------------------------|------|---|
| ① 形状 | C | T形 外調コネクタ式 CEマーキング対応品 |
| | D | S形 外調コネクタ式 CEマーキング対応品 |
| | M | T形 内調コネクタ式 CEマーキング対応品 |
| | N | S形 内調コネクタ式 CEマーキング対応品 |
| ② 接続継手 | 3 | 1/4 VCR®対応オス一体 |
| | N | 1/4 UJR™オスナット |
| | Q | 1/4 UJR™メスナット (ピュアリング無し) |
| ③ グレード・ 接ガス部材質 | G | GPグレード ・圧力センサ：SUS316L (全溶接) ・継手：SUS316L |
| ④ 圧力レンジ | C | -0.1~0.3MPa |
| | D | -0.1~0.5MPa |
| | E | -0.1~1MPa |
| | F | -0.1~2MPa |
| | 1 | 0~0.3MPa |
| | 2 | 0~0.5MPa |
| | 3 | 0~1MPa |
| | 4 | 0~2MPa |
| | 5 | 0~3.5MPa |
| ⑤ 精度 | 5 | ±0.5%F.S. (0.5MPaレンジ以上指定可能) |
| | 7 | ±1.0%F.S. |
| ⑥ 電源 | 1 | 24V DC±10% |
| | 6 | 12V DC±10% (3線式のみ製作可能) |
| ⑦ 出力 | 1 | 4~20mA DC (2線式) |
| | 8 | 1~5V DC (3線式) |
| ⑧ コネクタ付 ケーブル指定 (耐熱シールドケーブル) | 0 | ナシ |
| | 1 | ケーブル長さ：1m |
| | 2 | ケーブル長さ：2m |
| | 3 | ケーブル長さ：3m (標準) |
| | 5 | ケーブル長さ：5m |
| | 9 | その他長さ指定 |
| ⑮ ドキュメント | 0 | ナシ |
| | 1 | アリ (ご希望のものを別途ご指示ください。 提出図、取扱説明書、検査要領書、 ミルシート、検査成績表 (1個1部)、 検査・トレサビリティ証明書、 強度計算書、立会検査 |

レンジコードを選定の上、
圧力レンジ及び単位を別途
ご指定ください。

・ケーブル長さ：電圧出力の場合5mまで、
電流出力の場合20mまで対応。

※仕様項目がない場合は、×をご指定ください。

・VCR®はSWAGelok (スウェーデンロック) 社の登録商標です。
・UJR™はフジキン社の商標です。