

豊富なラインアップ

環境リサイクル関連機器

コンパクト設計

# ペットボトル 圧縮梱包機

PET Bottle Compacting Press Machine





# 小型から大型まで、 多様なバリエーションを取り揃えております。 処理能力・投入方式等より選定下さい。

## ■ 概 要

本機は、容器包装リサイクル法に基づき、ペットボトルを原料とする再生リサイクルの中間処理プラントに適し、一般家庭から回収されたペットボトルを再利用するために半自動又は全自動で圧縮結束しベール状にする圧縮梱包機です。

ペットボトル協議会より推奨機として、認可されています。

## ■ 特 長

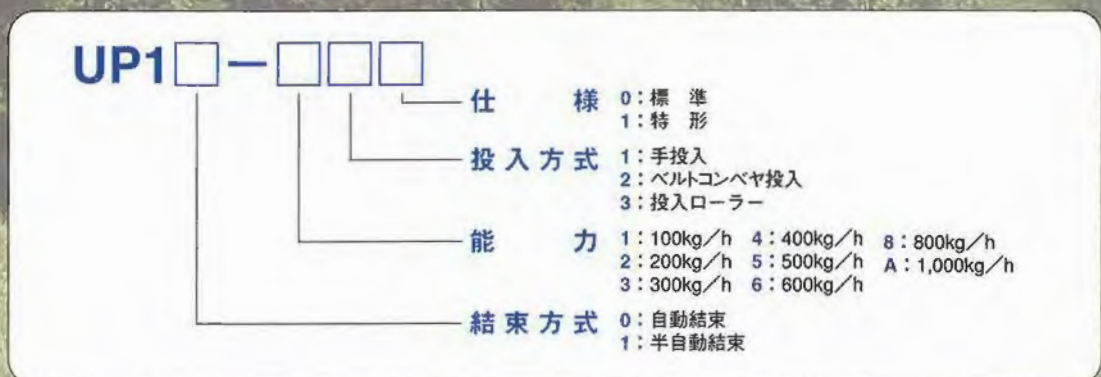
- 処理能力100kg/hから1,000kg/hまで多様な機種を取り揃えています。
- ベール排出口にトンネル構造を採用しているため、結束状態及びベール形状が安定しています。
- 装置はコンパクト設計でスリム化され堅牢構造です。
- 圧縮室内の水洗いが可能。
- キャップのついたペットボトルにも対応する機能を装備しています。
- 省エネルギー化を図った設計。
- 機械操作の安全性を考慮した設計になっています。

## ■ 製作仕様

機種番号	UP11-110	UP10-110	UP10-1□0	UP10-2□0	UP10-3□0	UP10-4□0	UP10-5□0	UP10-6□0	UP10-8□0	UP10-A□0
処理能力 (kg/h)	100		200	300	400	500	600	800	1,000	
結束方式	半自動	全自動								
投入方式	手投入		ベルトコンベヤ投入 又は 投入ローラー							
穴明け機構	あ り									
ベール寸法 (mm)	600~650 × 400~450 × 300~400						600~650 × 400~450 × 600~700			
ベール質量 (kg)	15~20						30~40		45~55	
油圧ユニット容量 (ℓ)	80		120		300	350	500	600		
主電動機出力 (kW)	2.2		5.5		7.5	11	15	18.5		
供給電源電圧	動力 (3相) AC200V 50/60Hz、AC220V 60Hz、AC400V 50/60Hz、AC440V 60Hz									
供給電源容量 (kW)	7.2		10		11	15	18.5	22		
機械質量 (kg)	1,500		1,900		2,100	3,500	5,000	6,000		7,500

※上記仕様は予告なく変更する場合がありますのでご了承ください。

## ■ 形番構成





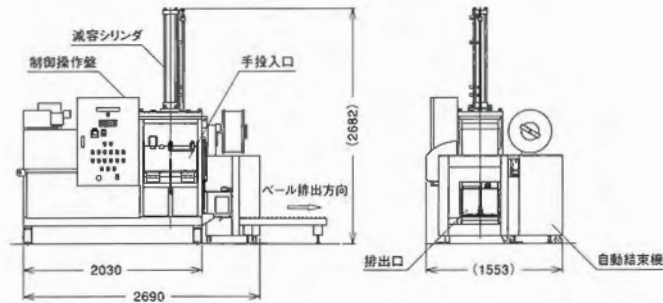
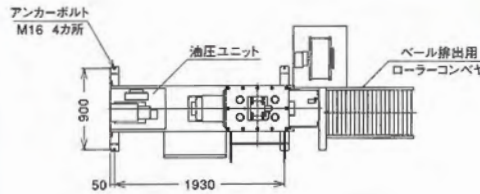
処理能力

100 kg/h

手投入(半自動/自動)・コンベヤ投入(自動)・投入ローラー(自動)の3方式があり、1時間に約1,200～1,600本の処理が可能です。

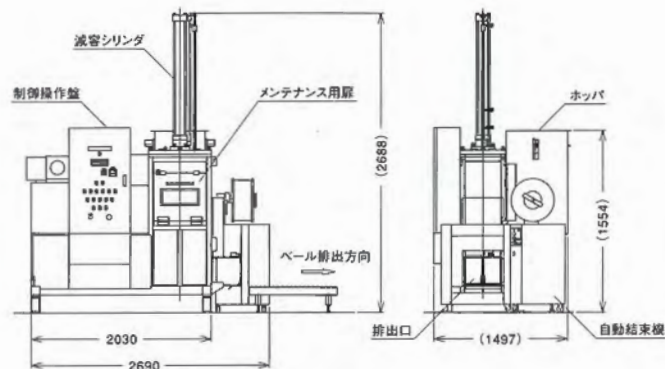
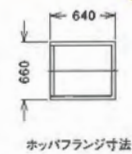
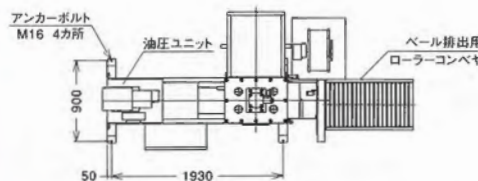
### UP10-110

- ペール結束方式：自動結束式
- 処理能力：100kg/h  
(1.5ℓ ボトル) (約1,200～1,600本)
- 1ペール/本数：250～300本/  
/質量 15～20kg
- ペール寸法：600～650×  
400～450×  
300～400 (mm)
- 主電動機：2.2kW 4P
- 穴開け機構：有り
- 電源：AC200/220V  
又は、  
AC400/440V
- 定格容量：AC200V 8KVA  
又は、  
AC400V 12KVA
- 機械本体質量：約1,500kg



### UP10-1□0

- ペール結束方式：自動結束式
- 処理能力：100kg/h  
(1.5ℓ ボトル) (約1,200～1,600本)
- 1ペール/本数：250～300本/  
/質量 15～20kg
- ペール寸法：600～650×  
400～450×  
300～400 (mm)
- 主電動機：2.2kW 4P
- 穴開け機構：有り
- 電源：AC200/220V  
又は、  
AC400/440V
- 定格容量：AC200V 8KVA  
又は、  
AC400V 12KVA
- 機械本体質量：約1,900kg

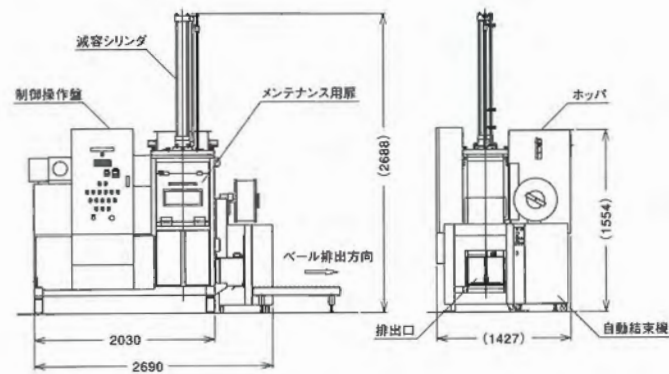
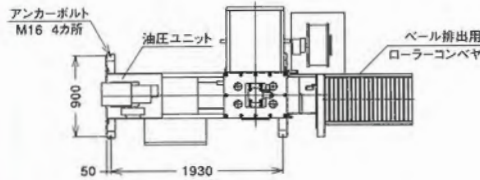


処理  
能力

200 kg/h

### UP10-2□0

- ベール結束方式：自動結束式  
処理能力：200kg/h  
(1.5ℓ ボトル) (約2,400~3,200本)  
1ベール/本数：250~300本/  
/質量 15~20kg  
ベール寸法：600~650×  
400~450×  
300~400 (mm)  
主電動機：5.5kW 4P  
穴開け機構：有り  
電源：AC200/220V  
又は、  
AC400/440V  
定格容量：AC200V 12KVA  
又は、  
AC400V 16KVA  
機械本体質量：約1,900kg

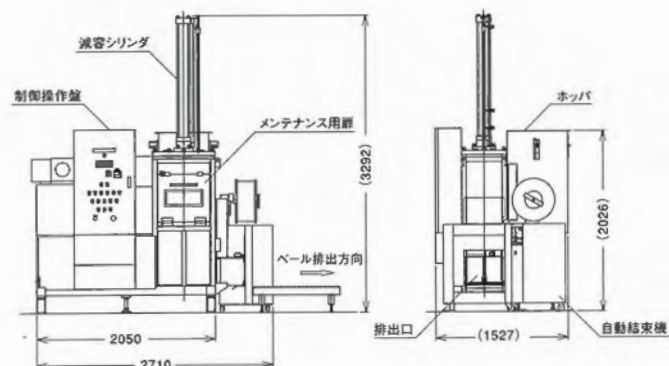
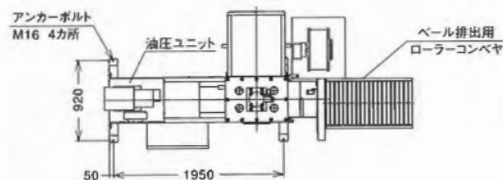


処理  
能力

300 kg/h

### UP10-3□0

- ベール結束方式：自動結束式  
処理能力：300kg/h  
(1.5ℓ ボトル) (約4,000~4,500本)  
1ベール/本数：250~300本/  
/質量 15~20kg  
ベール寸法：600~650×  
400~450×  
300~400 (mm)  
主電動機：5.5kW 4P  
穴開け機構：有り  
電源：AC200/220V  
又は、  
AC400/440V  
定格容量：AC200V 12KVA  
又は、  
AC400V 16KVA  
機械本体質量：約2,100kg



1時間に約4,000~4,500本の  
処理が可能です。



処理能力

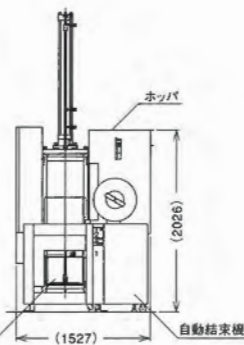
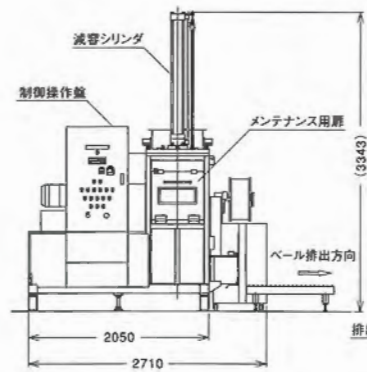
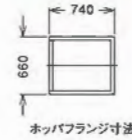
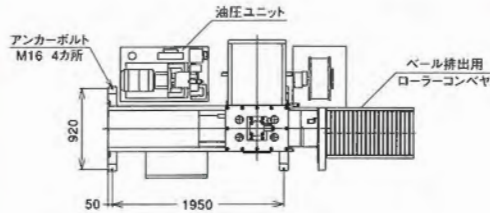
400 kg/h

1時間に約5,500~6,000本の処理が可能です。



UP10-4□0

- ベール結束方式：自動結束式
- 処理能力：400kg/h  
(1.5ℓ ボトル) (約5,500~6,000本)
- 1ベール/本数：250~300本/  
質量 15~20kg
- ベール寸法：600~650×  
400~450×  
300~400 (mm)
- 主電動機：7.5kW 4P
- 穴開け機構：有り
- 電源：AC200/220V  
又は、  
AC400/440V
- 定格容量：AC200V 15KVA  
又は、  
AC400V 20KVA
- 機械本体質量：約3,500kg



処理能力

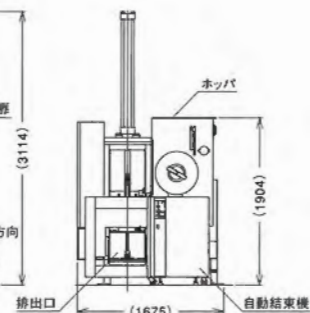
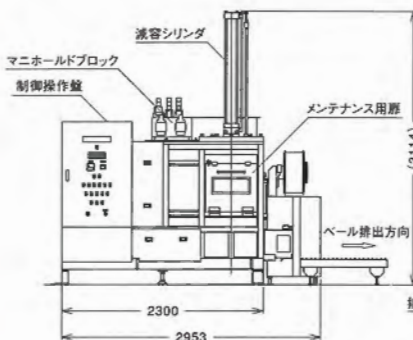
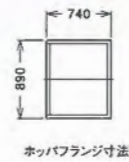
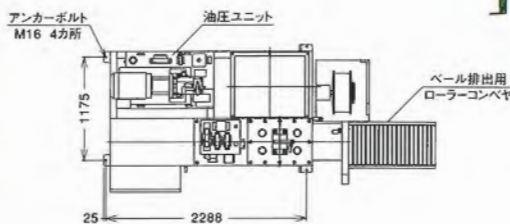
500 kg/h

1時間に約6,700~7,600本の処理が可能です。



UP10-5□0

- ベール結束方式：自動結束式
- 処理能力：500kg/h  
(1.5ℓ ボトル) (約6,700~7,600本)
- 1ベール/本数：250~300本/  
質量 15~20kg
- ベール寸法：600~650×  
400~450×  
300~400 (mm)
- 主電動機：11kW 4P
- 穴開け機構：有り
- 電源：AC200/220V  
又は、  
AC400/440V
- 定格容量：AC200V 20KVA  
又は、  
AC400V 24KVA
- 機械本体質量：約5,000kg



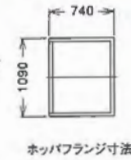
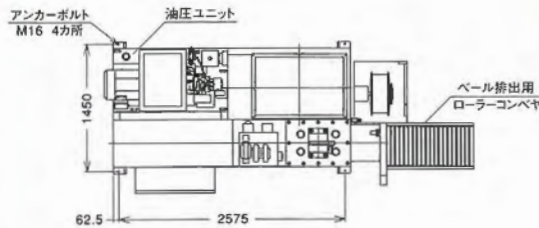
処理能力

600 kg/h

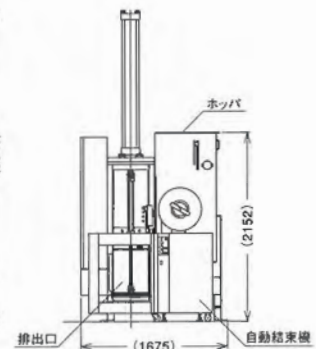
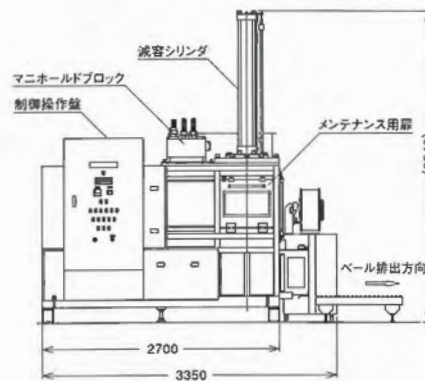
### UP10-6□0

- ベール結束方式：自動結束式
- 処理能力：600kg/h  
(1.5ℓ ボトル) (約7,900~9,200本)
- 1ベール/本数：500~600本/  
/質量 30~40kg
- ベール寸法：600~650×  
400~450×  
600~700 (mm)
- 主電動機：15kW 4P
- 穴開け機構：有り
- 電源：AC200/220V  
又は、  
AC400/440V
- 定格容量：AC200V 25KVA  
又は、  
AC400V 30KVA
- 機械本体質量：約6,000kg

1時間に約7,900~9,200本の  
処理が可能です。



ホッパフランジ寸法



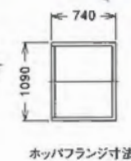
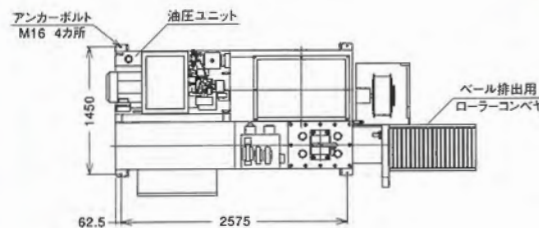
処理能力

800 kg/h

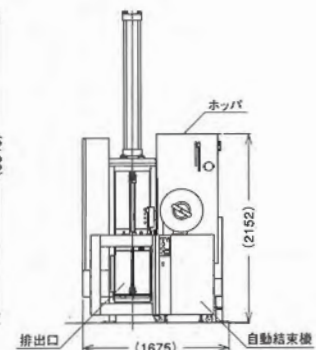
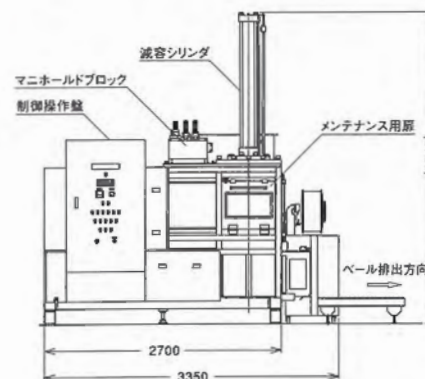
### UP10-8□0

- ベール結束方式：自動結束式
- 処理能力：800kg/h  
(1.5ℓ ボトル) (約10,300~12,400本)
- 1ベール/本数：500~600本/  
/質量 30~40kg
- ベール寸法：600~650×  
400~450×  
600~700 (mm)
- 主電動機：18.5kW 4P
- 穴開け機構：有り
- 電源：AC200/220V  
又は、  
AC400/440V
- 定格容量：AC200V 30KVA  
又は、  
AC400V 40KVA
- 機械本体質量：約6,000kg

1時間に約10,300~12,400本の  
処理が可能です。



ホッパフランジ寸法





処理  
能力

1,000 kg/h

1時間に約12,700～15,600本の  
処理が可能です。



## UP10-A□0

ベール結束方式：自動結束式

処理能力：1,000kg/h  
(1.5ℓ ボトル) (約12,700～15,600本)

1ベール/本数：700～800本/  
/質量 45～55kg

ベール寸法：600～650×  
400～450×  
600～700 (mm)

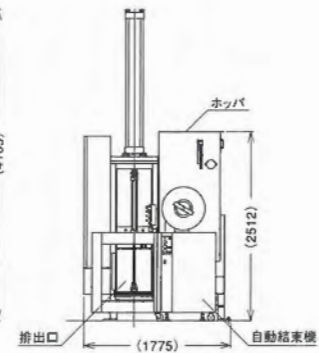
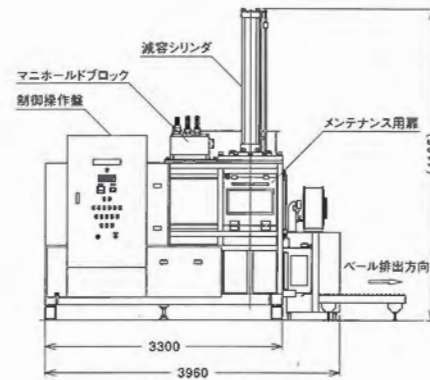
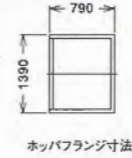
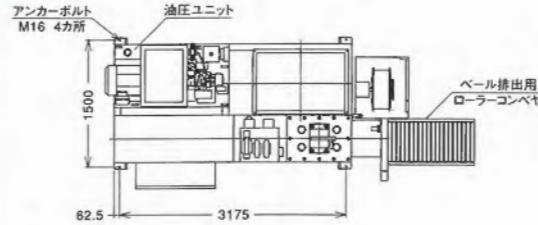
主電動機：18.5kW 4P

穴開け機構：有り

電源：AC200/220V  
又は、  
AC400/440V

定格容量：AC200V 30KVA  
又は、  
AC400V 40KVA

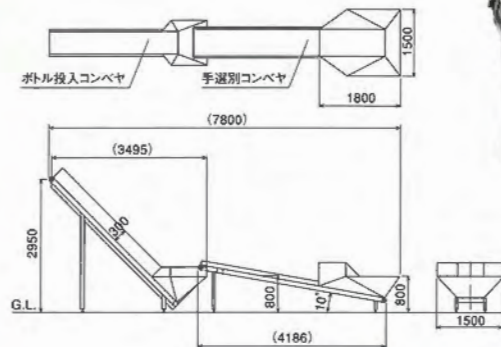
機械本体質量：約7,500kg



## オプション

### 選別用コンベヤ

- 設置条件に応じて設計製作いたします。
- ご要望によっては不適合物選別用コンベヤも準備できると同時に、選別台も準備対応いたします。(金属類、ビン・ボトル等が混入しますと、穴明けピンが損傷するおそれがあります。この場合のメンテナンスの費用は、お客様のご負担となります。)

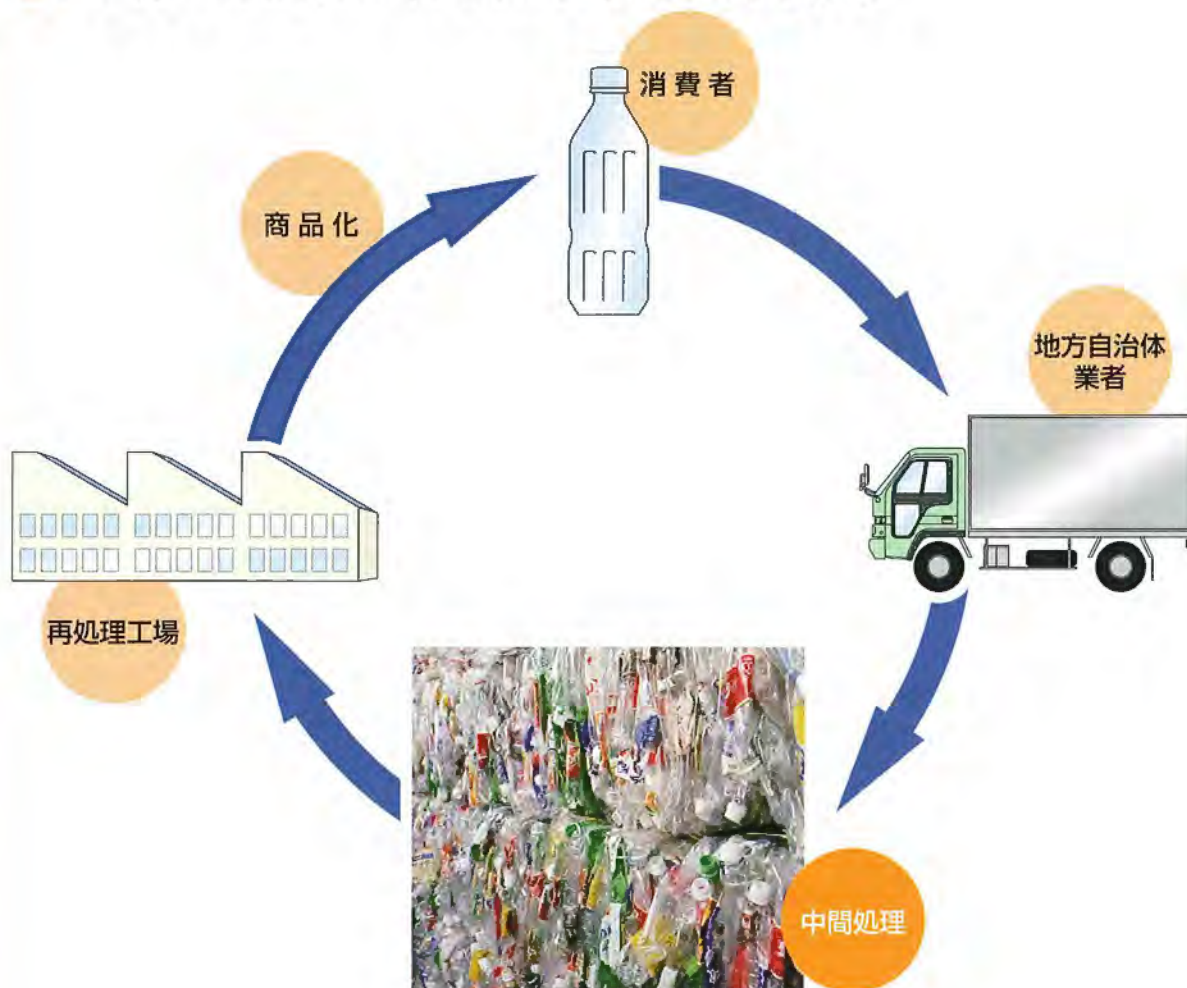


### 結束とベール

- 1巻(2,500m)で、約400ベール(4本結束の場合)できます。
- 結束は4本を標準として、3本・5本結束にも対応できます。



## ●リサイクルにおけるペットボトル圧縮梱包機の役割



### 警告

ペットボトル以外の投入は故障の原因となり危険ですので絶対に行わないで下さい。  
 カバーを外した状態では絶対に運転しないで下さい。  
 保守点検や清掃を行うときは必ず元電源を切ってから作業をして下さい。

このカタログの記載事項は予告なく変更する場合がありますのでご了承下さい。/The contents in the catalogue are subject to change without notice.

## **長野計器株式会社** NAGANO KEIKI CO., LTD.

本社 / 〒143-8544 東京都大田区東馬込1-30-4 代表TEL 03(3776)5311 FAX 03(3776)5320  
 HEAD OFFICE / 1-30-4, HIGASHIMAGOME, OHTA-KU, TOKYO JAPAN 143-8544

●お問合せは下記フリーダイヤルをご利用ください。

**コールセンター / ☎0120-10-8790** 営業時間:9:00~12:00 / 13:00~17:00

(電話番号をお確かめの上、正しくダイヤルしてください。) 営業日:土・日・祝祭日および年末年始・夏期の休業日を除く

海外営業部 TEL 03-3776-5328 広島営業所 TEL 082-262-1590 静岡営業所 TEL 054-253-4148  
 営業企画部 TEL 03-3776-5329 九州営業所 TEL 092-572-5072 四国営業所 TEL 087-822-8550  
 営業開発課 TEL 03-3776-5326 上田営業所 TEL 0268-25-3758 千葉営業所 TEL 0436-24-0951  
 東京営業所 TEL 03-3776-5324-5 神奈川営業所 TEL 046-222-0334 富山営業所 TEL 076-441-6949  
 大阪営業所 TEL 06-6201-3810 仙台営業所 TEL 022-227-9331  
 名古屋営業所 TEL 052-211-4551 熊谷営業所 TEL 048-525-8751 ホームページURL: <http://www.naganokeiki.co.jp/>



上田計測機器工場 (JQA-0794)  
 丸子電子機器工場 (JQA-0789)



上田計測機器工場 (JE064A)  
 丸子電子機器工場

代理店