

環境対応型

接点付温度計

Thermometers with Electric Contact

概要

接点付温度計は、指示温度計に接点を内蔵したもので、接点は任意の位置に設定できます。

封入媒体には有機液体または不活性ガスを使用し低公害化を図っております。また製品構成としては使用するスイッチによりマイクロ接点付とコンタクト接点付、ケース構造により屋内形、防滴形、耐圧防爆形、防水形に分類しております。

※温度レンジは、常用温度が75%値以下となるよう選定してください。
又、記載の接液部材質が測定する気体・液体に適合したものであることを確認してください。



製作仕様

製作温度範囲：
-70～50℃ → 0～650℃

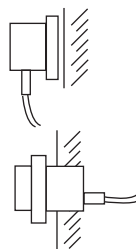
接点種類：
マイクロ接点付
コンタクト接点付

ケース構造：
屋内形（コンタクト接点付）
防滴形（マイクロ接点付）
耐圧防爆形（d2G4）
防水形（重電設備向）

大きさ：
φ75、φ100、φ150

形状：
隔測壁掛形

隔測パネル埋込形
(取付穴・取付金具)



感温部・接続部材質：
SUS304（標準）

導管部（リード）材質：
キャピラリ SUS304（標準）
蛇管 SUS430（標準）

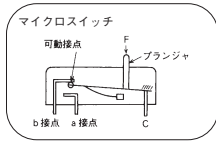
接続部寸法：
R $\frac{1}{2}$ 、R $\frac{3}{4}$ 、 $\frac{1}{2}$ NPT、G $\frac{1}{2}$ B、G $\frac{3}{4}$ B、
JIS10K20ARF、JIS10K25ARF、
ANSI1B150RF、ANSI1B300RF
※記載以外の接続寸法については、お問い合わせください。

精度：
指示精度 ±2%F.S.以内
繰返し性 ±2%F.S.以内

接点付温度計仕様選定に際して

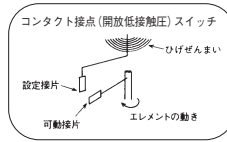
1. スイッチの特長

マイクロ接点



マイクロ接点は電気定格を大きく取ることができ、振動、動揺に対しても安全で警報の発信の他、種々のコントロール用として使用することができます。

コンタクト接点



コンタクト接点は、主としてブザー、ランプの点滅等の警報用として使用されますが、リレーを介して大容量のON・OFF制御も可能です。接点は常時「開」でご使用ください。

形式	φ100, φ150		φ75		φ75, φ100, φ150	
接点種類	マイクロ接点				コンタクト接点	
定 格	抵抗負荷	誘導負荷*	抵抗負荷	誘導負荷*	抵抗負荷	
	125V AC 5A 250V AC 5A 30V DC 5A 125V DC 0.4A	125V AC 3A 250V AC 3A 30V DC 3A 125V DC 0.4A	125V AC 5A 250V AC 3A 30V DC 4A 125V DC 0.4A	125V AC 3A 250V AC 2A 30V DC 3A 125V DC 0.4A	100V AC 0.5A 200V AC 0.25A 100V DC 0.05A 200V DC 0.025A	
耐 電 圧	1500V AC 1分間		1000V AC 1分間		1000V AC 1分間	

絶縁抵抗(マイクロ・コンタクト共) 500V DCメガーにて100MQ以上
※最小負荷はマイクロ接点800mW、コンタクト接点1Wです。

2. 耐圧防爆形温度スイッチ

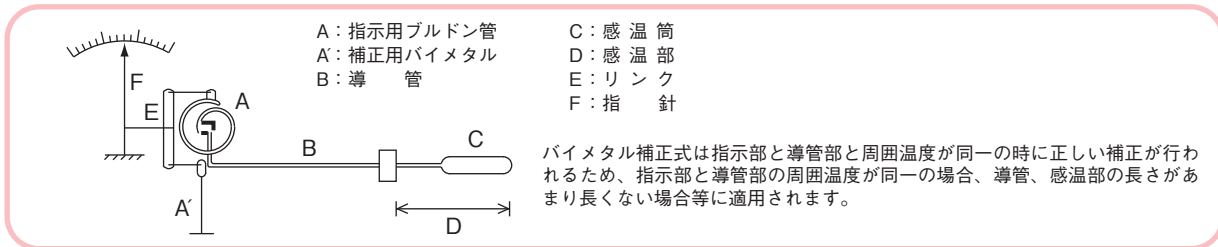
引火爆発の起因となる様な可燃性ガス、又は、液体の存在する恐れのある危険場所に使用する電気機械器具は、国家検定に合格した防爆品の使用が義務づけられています。危険物の製造所、屋内貯蔵所、屋外タンク貯蔵所、屋内タンク貯蔵所、一般取扱所、移送取扱所のそれぞれの場所で使用される接点付温度計は、耐圧防爆形をご選定ください。

3. 取付場所による、補正方法

計器周囲の温度が変化する場合、封入式温度計は指示部、導管部内の封入液も膨張・収縮するために示度誤差を生じます。これを補正する方法として以下の2つの方法があります。

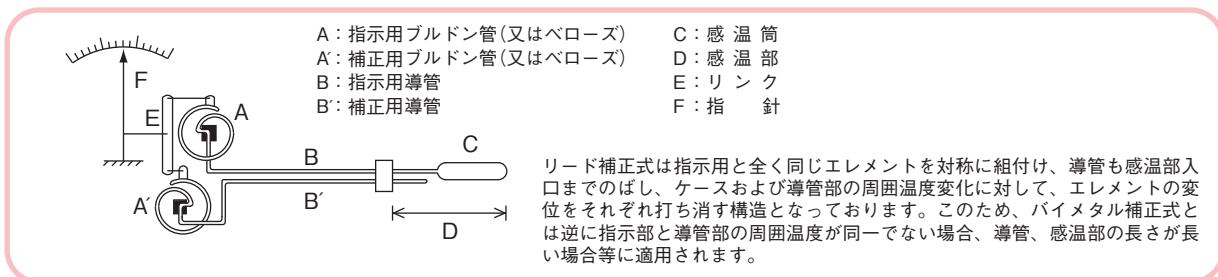
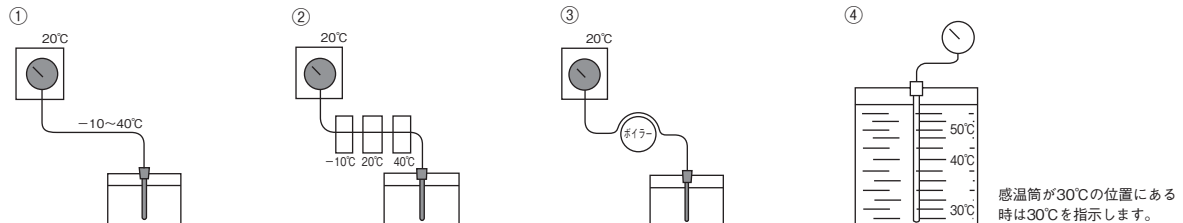
(1) バイメタル補正

・指示部と導管部に温度変化がある場合。(但し、同一温度内にあること)



(2) リード補正

- ① 指示部の温度変化はほとんどなく、導管部のみの温度変化が大きい時。又は、その逆の場合。
- ② 導管部が色々な雰囲気温度下におかれている場合。
- ③ 導管部の一部が比較的加熱される場合。
- ④ 温度分布の異なるタンク内の液温を測定する場合。又、液面の高さが変化する場合。



接点付温度計仕様選定に際して

4. 温度レンジ（目盛範囲）

- ・常用温度の上限は温度スパンの75%値以下となるよう、温度レンジを選定してください。
 - ・温度計は製作時から温度測定を始め、たとえ使用しなくても計器自体は活動しています。
 - ・温度計に目盛り範囲以上の温度をかけた場合は、温度計が壊れる恐れがあります。
- 輸送中に赤道直下や、寒冷地を通過し温度レンジを超える恐れがある場合、寒冷地で保管する場合等、注意が必要です。



5. 感温部の取付形状

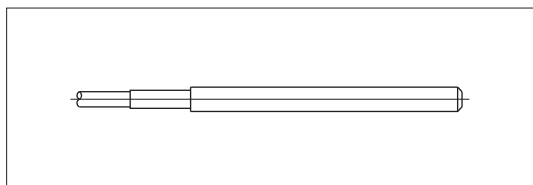
ユニオン形 ・標準仕様

	<p>押えねじを締め付ける事で取付けねじに固定される為感温部の位置は変化しない。</p>	<p>最高使用圧力： 200℃未満→2 MPa 200℃以上→1 MPa (これ以上の時は、保護管となります。)</p>
--	--	--

スライド形 ・タンクなどで被測定流体の位置が変動し感温部の位置を調整する必要がある時。
・保護管を付けた時、感温部を底まで挿入したい時。

	<p>押えねじでパッキンを締めつける構造となっており、任意の位置で感温部を固定できる。</p>	<p>最高使用圧力：0.3MPa (これ以上の時は、保護管となります。)</p>
--	---	--

投入形 ・長大な感温部などで保護管に挿入した際、特に固定を必要としない場合
・隔測形のみ製作します。

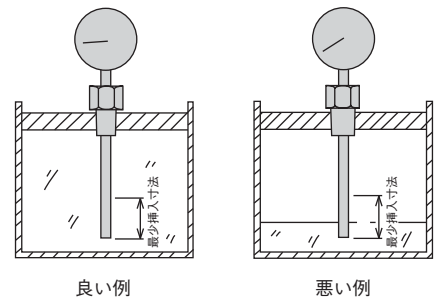


6. 感温部最小挿入寸法

- ・各機種、温度レンジと感温部径により最小挿入寸法が決められています。
- ・この最小挿入寸法以上かつ最大寸法以下の範囲で感温部寸法を決定してください。
- ・ねじまたはフランジ部等の接続部まで測定流体に浸るよう配慮してください。

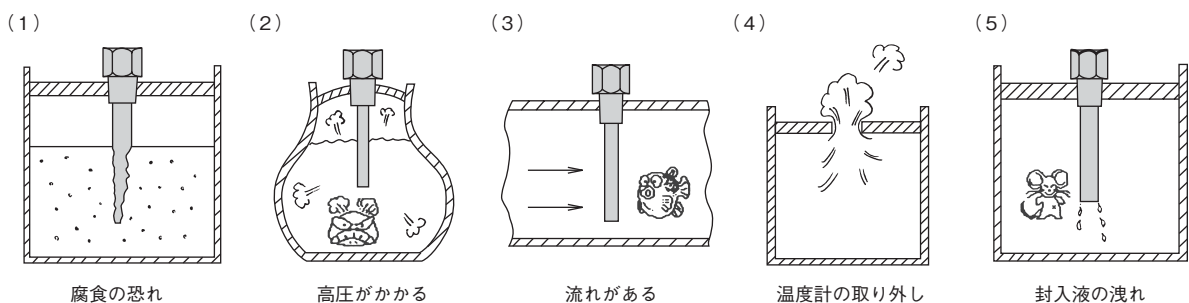
【ご注意】

ねじ部又はフランジ部まで測定流体に浸されない場合は示度誤差を発生することがあります。



7. 保護管(サーモウェル)の必要条件

- (1) 測定流体が感温部を腐食する恐れのある場合は、測定流体に適した材質の保護管が必要です。
- (2) 感温部に高圧がかかる場合、使用圧力に適した保護管が必要です。
- (3) 測定流体に流れがある場合、流速に適した保護管が必要です。
- (4) 温度計を取り外すと測定流体が洩れる場合、保護管を使用するとメンテナンス時便利です。
- (5) 温度計本体の封入液が、万一洩れた場合、測定流体に害を及ぼす場合必要です。



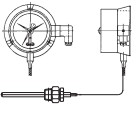
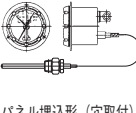
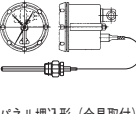
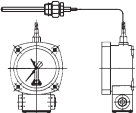
接点付温度計一覧表

1. マイクロ接点付温度計

形状	検出方式	製作温度範囲 (気体式は製作レンジ)	補正方式	最大リード (導管部)長さ	大きさ(φ)	モデル	掲載 ページ
防 滴 形 (非 防 爆)	 Iシステム形 有機液体充滿圧力式	-70~50℃ →0~300℃	リード 補正式	—	100	TF14	9
	 Iシステム形 気体充滿圧力式	0~400℃ 0~500℃ 0~600℃	バイメタル 補正式			TE14	10
防 滴 形 (非 防 爆)	 φ100壁掛形 有機液体充滿圧力式	-70~50℃ →0~300℃	リード 補正式	15m	100	TF54	12
		気体充滿圧力式	0~400℃ 0~500℃ 0~600℃	バイメタル 補正式		20m	TE54
	 φ150壁掛形 有機液体充滿圧力式	-70~50℃ →0~300℃	リード 補正式	20m	150	TF56	12
		気体充滿圧力式	0~400℃ 0~500℃ 0~600℃			バイメタル 補正式	TE56
	 φ100パネル埋込形 有機液体充滿圧力式	-70~50℃ →0~300℃	リード 補正式	15m	穴取付 金具取付	TF64	13
		気体充滿圧力式	0~400℃ 0~500℃ 0~600℃	バイメタル 補正式		20m	
 φ150パネル埋込形 有機液体充滿圧力式	-70~50℃ →0~300℃	リード 補正式	20m	穴取付 金具取付	TF66	13	
	気体充滿圧力式	0~400℃ 0~500℃ 0~600℃			バイメタル 補正式		TE66
屋 内 形 (非 防 爆)	 有機液体充滿圧力式	-70~50℃ →0~300℃	リード 補正式	10m	75	TF53	11
							
耐 圧 防 爆 形	 有機液体充滿圧力式	-70~50℃ →0~300℃	リード 補正式	20m	—	TD25	18
		気体充滿圧力式	0~400℃ 0~500℃ 0~600℃			バイメタル 補正式	TD21

接点付温度計一覧表

2. コンタクト接点付温度計

形 状	検 出 方 式	製 作 温 度 範 囲	補正方式	最大リード (導管部)長さ	大きさ(φ)	モデル	掲載 ページ	
防 滴 形 (非 防 爆)	 壁掛形	有機液体充満圧力式 気体充満圧力式		リード補正式→20m バイメタル補正式→*5m リード補正式は φ150のみ可	75	TK53	23	
					100	TK54		
					150	TK56		
	 パネル埋込形 (穴取付)				75	TK63	24	
						100		TK64
						150		TK66
	 パネル埋込形 (金具取付)				75	TK73	25	
						100		TK74
						150		TK76
耐 圧 防 爆 形	有機液体充満圧力式 気体充満圧力式	-70~50℃ →0~600℃	バイメタル 補正式	10m	—	TD10	27	
重 電 設 備 仕 様	有機液体充満圧力式 気体充満圧力式	-70~100℃ →0~500℃	バイメタル 補正式	5m	75	TW83	31	
					100	TW84		
					 防水形	100	TW54	32

*0~400℃以上のレンジの場合20mまで製作可能です。

接続部・感温部仕様

1. 保護管(サーモウェル)無し

	接続部形状		感温部 外径	注 記
	ね じ 式	フ ラ ン ジ 式		
ユニオン形			φ8	直結形でスライド形は製作できません。
スライド形			φ10 φ12 φ13 φ16	φ16 T=G $\frac{1}{2}$ Bは製作できません。 スライド形は製作できません。
投入形				隔測形のみ製作。 直結形は製作致しません。

2. 保護管(サーモウェル)付

	接続部形状		保護管 外径	感温部 外径	注 記
	ね じ 式	フ ラ ン ジ 式			
標準形			φ12	φ8	_____
スライド形			φ15	φ10	_____
ダブルンケット			φ19	φ13	T=1/2は製作できません。
スライドタイプ			φ19 φ23 (テーパ)	φ13	T=1/2は製作できません。 溶接式ウェルは製作できません。

3. 接続規格

	ね じ 式	フ ラ ン ジ 式
標準接続	R $\frac{1}{2}$, R $\frac{3}{4}$, $\frac{1}{2}$ NPT, G $\frac{1}{2}$ B, G $\frac{3}{4}$ B (押えねじのみ=W22山14)	JIS 10K 20ARF JIS 10K 25ARF ANSI 1B 150RF ANSI 1B 300RF

上記標準以外のねじ・フランジも製作致しますので、お問い合わせください。

目盛様式

各機種別の目盛範囲は、機種別製作仕様をご参照ください。

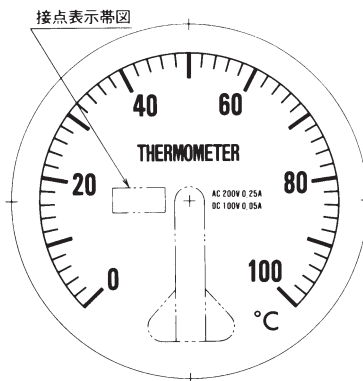
目盛範囲℃	目盛分割および数字記入位置	φ75	φ100	φ150
0~50		○	○	○
0~100		○	○	○
0~500		○	○	○
0~60		○	-	-
		-	○	○
0~120		○	○	○
0~80		○	○	○
0~400		○	○	○
0~150		○	-	-
		-	○	○
0~200		○	○	○
0~250		○	○	○
0~300		○	-	-
		-	○	○
0~600		○	-	-
		-	○	○
0~650		○	○	○
-10~50		○	○	○
-20~100		○	○	○
-10~100		○	○	○
-30~50		○	○	○
		○	○	○
-50~50		○	○	○
		○	○	○
-70~50		○	○	○
		○	○	○
-70~100		○	○	○
		○	○	○

●目盛角度は250°または270°です。

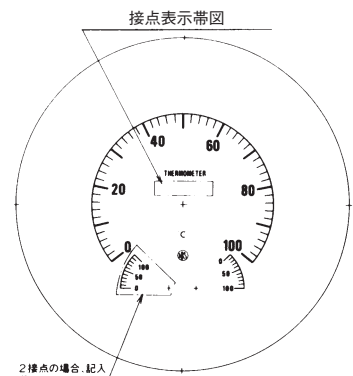
TE 5・6・7 (φ150)
TF 5・6・7 (φ150)
(マイクロ接点付)



TD10
TK 5・6・7 (φ100, φ150)
TW 5・8
(コンタクト接点付)



TD21・TD25



接点形式	記号	接点表示帯図
上限式	H	<input type="checkbox"/> OFF <input type="checkbox"/> ON
下限式	L	<input type="checkbox"/> ON <input type="checkbox"/> OFF
上下限式	HL	<input type="checkbox"/> ON <input type="checkbox"/> OFF
		<input type="checkbox"/> OFF <input type="checkbox"/> ON

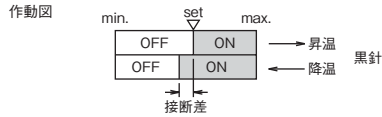
地：白色
記入：黒色、但し(-)部の目盛線、数字は赤色

接点形式及び結線方法

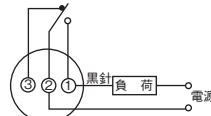
マイクロ接点付

1. 上限式一接点・H (①-②結線)

温度が設定点以上に於いて接点が作動して回路をONするものです。降温時のOFF点は、マイクロスイッチ固有の接断差だけずれます。



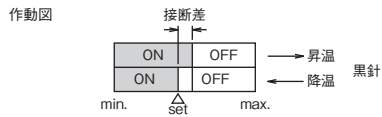
結線図



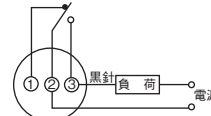
本品を下限式(②-③結線)としても使用できますが、設定は接断差だけ補正が必要です。

2. 下限式一接点・L (②-③結線)

温度が設定点以下に於いて接点が作動して回路をONするものです。昇温時のOFF点は、マイクロスイッチ固有の接断差だけずれます。



結線図



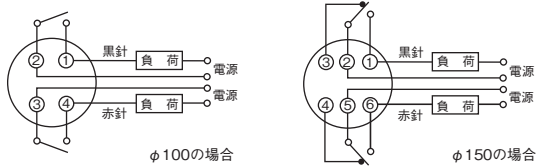
本品を上限式(①-②結線)としても使用できますが、設定は接断差だけ補正が必要です。

3. 上下限式二接点・H L

(φ100の場合①-②結線, ③-④結線)
(φ150の場合①-②結線, ⑤-⑥結線)

上限式と下限式を組み合わせたもので各々独立に作動します。作動図は、上記1.2.をご参照ください。

結線図

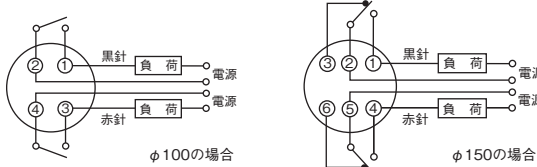


4. 上限式二接点・2H

(φ100の場合①-②結線, ③-④結線)
(φ150の場合①-②結線, ④-⑤結線)

上限式2個を組み合わせたもので各々独立に作動します。作動図は、上記1.をご参照ください。

結線図

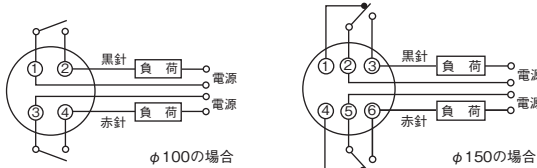


5. 下限式二接点・2L

(φ100の場合①-②結線, ③-④結線)
(φ150の場合②-③結線, ⑤-⑥結線)

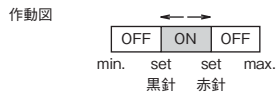
下限式2個を組み合わせたもので各々独立に作動します。作動図は、上記2.をご参照ください。

結線図

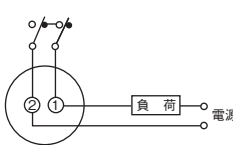


6. 中接式二接点・H L R

上限、下限接点を各々1個直列に接続したもので2接点が同時にONとなっている時に回路がONとなる。



結線図



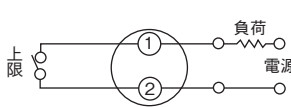
コンタクト接点付

1. 上限式一接点・H

温度が設定点以上に於いて接点が作動して回路をONするものです。

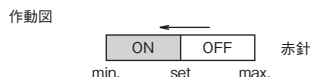


結線図

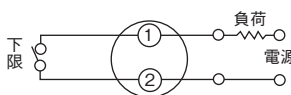


2. 下限式一接点・L

温度が設定点以下に於いて接点が作動して回路をONするものです。

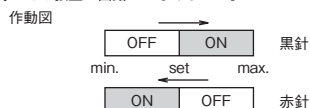


結線図

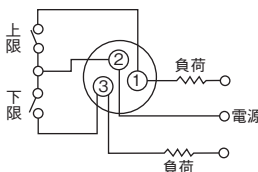


3. 上下限式二接点・H L

上限式と下限式を組み合わせたもので2回路となりますが、共通極を持つため独立2回路にはなりません。



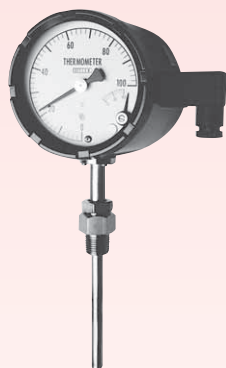
結線図



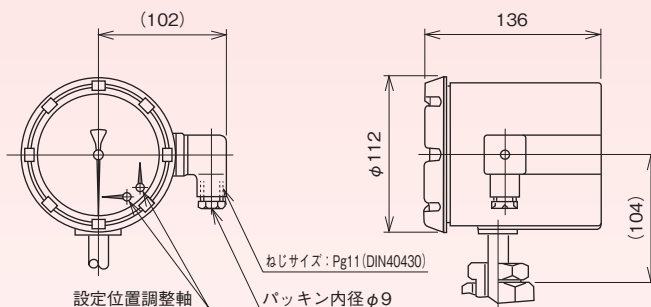
マイクロ接点付温度計 〈直結I形〉

TF14

有機液体充滿圧力式



外形寸法



製作仕様

項目	内容	
製作温度範囲	-70~50℃→0~300℃	
ケース	構造：防滴形・IP33相当，材質：アルミ合金，外装：黒色	
接液部材質	感温部：SUS304（標準），接続ねじ・フランジ：SUS304（標準）	
スイッチ	マイクロスイッチ	
接点数	一接点（SPDT）・二接点（SPST×2）	電気定格 抵抗負荷 誘導負荷* 125V AC 5A 125V AC 3A 250V AC 5A 250V AC 3A 30V DC 5A 30V DC 3A 125V DC 0.4A 125V DC 0.4A
設定方式	内部調整式	
補正方式	リード補正式	
標準接続ねじ	R $\frac{1}{2}$ ，R $\frac{3}{4}$ ， $\frac{1}{2}$ NPT，G $\frac{1}{2}$ B，G $\frac{3}{4}$ B 感温部φ16でG $\frac{1}{2}$ B，保護管φ19，φ23で $\frac{1}{2}$ は製作できません。	
標準接続フランジ	JIS10K20ARF，JIS10K25ARF，ANSI1B150RF，ANSI1B300RF	
接続部形状	保護管無	ユニオン形
	保護管有	ダブルソケットユニオン形：R $\frac{1}{2}$ ， $\frac{1}{2}$ NPT（接続ねじ）
精度	指示精度	±2%F.S.以内（接点無負荷の場合）
	接点繰返し性	±2%F.S.以内
	設定精度	±3%F.S.以内
接断差	6%F.S.以内	
周囲温度誤差	±2%F.S.以内/15℃	

目盛範囲・感温部径・感温部長さ

目盛範囲 ℃	最小目盛 ℃	感温部長さ(L) mm					最大
		最小挿入必要寸法					
		d = φ8	d = φ10	d = φ12	d = φ13	d = φ16	
-70~50	2	160	110	90	75	65	500
-70~100	5	125	90	75	65	60	
-50~50	2	180	120	95	85	70	
-30~50	2	215	140	110	95	80	
-20~100	2	160	110	90	75	65	
-10~100	2	170	115	95	80	70	
-10~50	1	265	170	130	110	90	
0~50	1	305	190	145	125	100	
~60	1	265	170	130	110	90	
~80	2	245	155	120	105	85	
~100	2	205	135	105	90	75	
~120	2	180	120	95	85	70	
~150	2	155	105	85	75	65	
~200	5	110	80	70	60	55	
~250	5	100	75	65	60	55	
~300	5	90	70	60	55	50	

- この表の寸法は感温部を被測温流体に挿入する最小長さです。
- 感温部の寸法をご指示する場合は、この値以上で、L寸法を5mmとびでご指示ください。

上記最小挿入必要寸法は、保護管（ウェル）無し、の場合の寸法です。
保護管付の場合は25mmを加えた寸法が最小挿入必要寸法となります。

マイクロ接点付温度計 〈直結I形〉

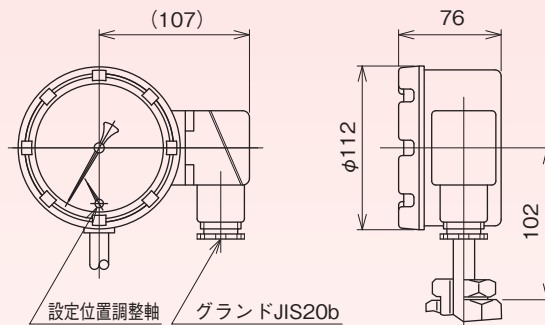
TE14

気体充満圧力式

高温対応



外形寸法



製作仕様

項目	内容	
製作温度範囲	0~400℃、0~500℃、0~600℃	
ケース	構造：防滴形・IP43相当，材質：アルミ合金，外装：黒色	
接液部材質	感温部：SUS304（標準），接続ねじ・フランジ：SUS304（標準）	
スイッチ	マイクロスイッチ	電 気 定 格
接点数	一接点（SPDT）	
設定方式	内部調整式	
補正方式	バイメタル補正式（指示のみ）	
標準接続ねじ	R $\frac{1}{2}$ ，R $\frac{3}{4}$ ， $\frac{1}{2}$ NPT，G $\frac{1}{2}$ B，G $\frac{3}{4}$ B 感温部φ16でG $\frac{1}{2}$ B，保護管φ19，φ23で $\frac{1}{2}$ は製作できません。	
標準接続フランジ	JIS10K20ARF，JIS10K25ARF，ANSI1B150RF，ANSI1B300RF	
接続部形状	保護管無	ユニオン形
	保護管有	ダブルソケットユニオン形：R $\frac{1}{2}$ ， $\frac{1}{2}$ NPT（接続ねじ）
		スライド形は製作できません。
精 度	指示精度	±2.5%F.S.以内（0~400℃）、±2%F.S.以内（0~500℃、0~600℃）
	接点繰返し性	±2.5%F.S.以内（0~400℃）、±2%F.S.以内（0~500℃、0~600℃）
	設定精度	±4.5%F.S.以内（0~400℃）、±4%F.S.以内（0~500℃、0~600℃）
接断差	11%F.S.以内（0~400℃）、10%F.S.以内（0~500℃、0~600℃）	
周囲温度誤差	±2.5%F.S.以内/15℃（0~400℃）、±2%F.S.以内/15℃（0~500℃、0~600℃）	
指示目盛角度	250度（0~400℃）、270度（0~500℃、0~600℃）	

目盛範囲・感温部径・感温部長さ

目 盛 範 囲 ℃	最 小 目 盛 ℃	感 温 部 長 さ (L) mm				最 大
		最 小 挿 入 必 要 寸 法				
		一 接 点 付				
		d = φ10	d = φ12	d = φ13	d = φ16	
0~400	10	320	215	190	140	1000
0~500	10	320	215	190	140	
0~600	10	320	215	190	140	

- この表の寸法は感温部を被測温流体に挿入する最小長さです。
- 感温部の寸法をご指示する場合は、この値以上で、L寸法を5mmとびでご指示ください。
- 投入形の場合、本表の感温部最小挿入必要寸法に40mmを加えたものを最小長さとしてください。

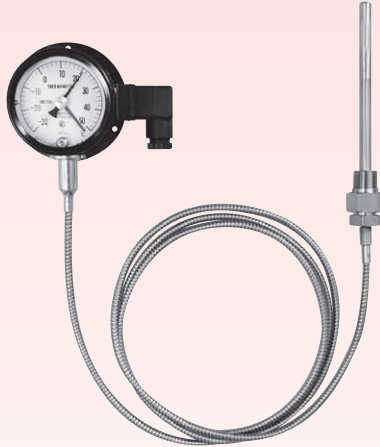
上記最小挿入必要寸法は、保護管（ウェル）無し、の場合の寸法です。
保護管付の場合は25mmを加えた寸法が最小挿入必要寸法となります。

マイクロ接点付温度計

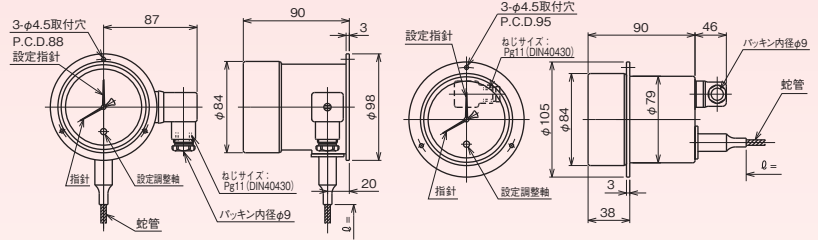
〈φ75 屋内隔測形〉

TF53・63

有機液体充滿圧力式



外形寸法



TF53 (壁掛形)

TF63 (埋込形)

製作仕様

モデル	パネルカット寸法
TF63	φ81±1

項目	内容	
製作温度範囲	-70~50℃→0~300℃	
ケース	構造：屋内形・IP42相当，材質：アルミ合金，外装：黒色	
接液部材質	感温部：SUS304 (標準)，接続ねじ・フランジ：SUS304 (標準)	
スイッチ	マイクロスイッチ	電気定格
接点数	一接点 (SPDT)	
設定方式	内部調整式	
リード長さ	1・2・3・4・5・8・10 (m) 標準3m	
補正方式	リード補正式	
標準接続ねじ	R $\frac{1}{2}$ ，R $\frac{3}{4}$ ， $\frac{1}{2}$ NPT，G $\frac{1}{2}$ B，G $\frac{3}{4}$ B 感温部φ16でG $\frac{1}{2}$ B，保護管φ19，φ23で $\frac{1}{2}$ は製作できません。	
標準接続フランジ	JIS10K20ARF，JIS10K25ARF，ANSI1B150RF，ANSI1B300RF	
接続部形状	保護管無	ユニオン形，スライド形
	保護管有	ダブルソケットユニオン形：R $\frac{1}{2}$ ， $\frac{1}{2}$ NPT (接続ねじ) ダブルソケットスライド形：R $\frac{1}{2}$ ， $\frac{1}{2}$ NPT (接続ねじ)
精度	指示精度	±2%F.S.以内
	接点繰返し性	±2%F.S.以内
	設定精度	±3%F.S.以内
接断差	8%F.S.以内	
周囲温度誤差	±2%F.S.以内/15℃	

抵抗負荷	誘導負荷*
125V AC 5A	125V AC 3A
250V AC 5A	250V AC 3A
30V DC 5A	30V DC 3A
125V DC 0.4A	125V DC 0.4A

* AC：力率0.4以上
DC：時定数7ms以下

感温部φ16でスライド形は製作できません。

目盛範囲・感温部径・感温部長さ

目盛範囲 ℃	最小目盛 ℃	感温部長さ (L) mm					最大
		最小挿入必要寸法					
		d = φ8	d = φ10	d = φ12	d = φ13	d = φ16	
-70~50	2	85	65	60	55	90	500
-70~100	5	75	60	55	75	75	
-50~50	2	95	70	60	55	55	
-30~50	2	105	75	65	60	55	
-20~100	2	85	65	60	55	90	
-10~100	2	90	70	60	55	90	
-10~50	1	125	85	75	65	60	
0~50	1	140	95	80	70	60	
~60	2	125	85	75	65	60	
~80	2	115	85	70	60	60	
~100	2	100	75	65	60	55	
~120	2	95	70	60	55	55	
~150	5	85	65	60	85	85	
~200	5	70	60	55	70	70	
~250	5	65	55	65	65	65	
~300	10	60	55	60	60	60	

- この表の寸法は感温部を被測流体に挿入する最小長さです。
- 感温部の寸法をご指示する場合は、この値以上で、L寸法を5mmとびでご指示ください。

上記最小挿入必要寸法は、保護管 (ウエル) 無し、の場合の寸法です。
保護管付の場合は25mmを加えた寸法が最小挿入必要寸法となります。
投入形の場合、本表の感温部最小挿入必要寸法に40mmを加えたものを最小長さとしてください。

マイクロ接点付温度計

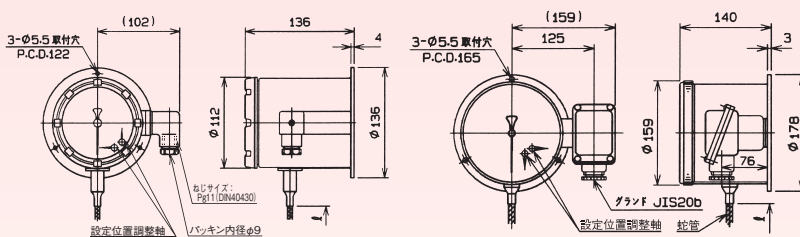
〈隔測壁掛形〉

TF54・56

有機液体充滿圧力式



外形寸法



TF54 (φ100)

TF56 (φ150)

製作仕様

項目	内容	
製作温度範囲	-70~50°C → 0~300°C	
ケース	構造：防滴形・IP43相当，材質：アルミ合金，外装：黒色	
接液部材質	感温部：SUS304（標準），接続ねじ・フランジ：SUS304（標準）	
スイッチ	マイクロスイッチ	電気定格
接点数	一接点（SPDT）・二接点（φ100：SPST×2，φ150：SPDT×2）	
設定方式	内部調整式	
リード長さ	1・2・3・4・5・8・10・15・20（m） 標準3m 最長20m（但し、φ100は15m）	抵抗負荷 125V AC 5A 250V AC 5A 30V DC 5A 125V DC 0.4A
補正方式	リード補正式	
標準接続ねじ	R $\frac{1}{2}$ ，R $\frac{3}{4}$ ， $\frac{1}{2}$ NPT，G $\frac{1}{2}$ B，G $\frac{3}{4}$ B 感温部φ16でG $\frac{1}{2}$ B，保護管φ19，φ23で $\frac{1}{2}$ は製作できません。	誘導負荷* 125V AC 3A 250V AC 3A 30V DC 3A 125V DC 0.4A
標準接続フランジ	JIS10K20ARF，JIS10K25ARF，ANSI1B150RF，ANSI1B300RF	
接続部形状	保護管無	ユニオン形，スライド形
	保護管有	ダブルソケットユニオン形：R $\frac{1}{2}$ ， $\frac{1}{2}$ NPT（接続ねじ） ダブルソケットスライド形：R $\frac{1}{2}$ ， $\frac{1}{2}$ NPT（接続ねじ）
精度	指示精度	±2%F.S.以内
	接点繰返し性	±2%F.S.以内
	設定精度	±3%F.S.以内
接断差	4%F.S.以内（φ100は、6%F.S.以内）	
周囲温度誤差	±2%F.S.以内/15°C	

●TF56は三接点式（一接点固定）も製作致しますので、お問い合わせください。

目盛範囲・感温部径・感温部長さ

目盛範囲 °C	最小目盛 °C	感温部長さ(L) mm					最大
		最小挿入必要寸法					
		d = φ8	d = φ10	d = φ12	d = φ13	d = φ16	
-70~50	2	160	110	90	75	65	500
-70~100	5	125	90	75	65	60	
-50~50	2	180	120	95	85	70	
-30~50	2	215	140	110	95	80	
-20~100	2	160	110	90	75	65	
-10~100	2	170	115	95	80	70	
-10~50	1	265	170	130	110	90	
0~50	1	305	190	145	125	100	
~60	1	265	170	130	110	90	
~80	2	245	155	120	105	85	
~100	2	205	135	105	90	75	
~120	2	180	120	95	85	70	
~150	2	155	105	85	75	65	
~200	5	110	80	70	60	55	
~250	5	100	75	65	60	55	
~300	5	90	70	60	55	50	

●この表の寸法は感温部を被測流体に挿入する最小長さです。

●感温部の寸法をご指示する場合は、この値以上で、L寸法を5mmとびでご指示ください。

上記最小挿入必要寸法は、保護管（ウエル）無し、の場合の寸法です。
保護管付の場合は25mmを加えた寸法が最小挿入必要寸法となります。
投入形の場合、本表の感温部最小挿入必要寸法に40mmを加えたものを最小長さとしてください。

マイクロ接点付温度計

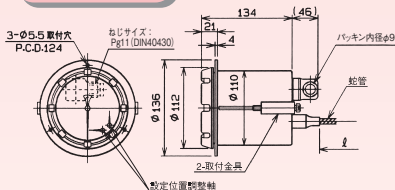
〈隔測埋込形〉

TF64・66・74・76

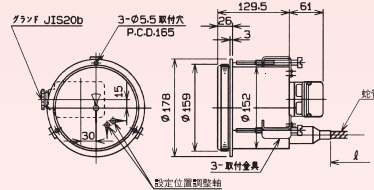
有機液体充滿圧力式



外形寸法



TF64・74



TF66・76

モデル	大きさ	パネルカット寸法	取付方法
TF64	φ100	φ112±1	取付穴
TF74			取付金具
TF66	φ150	φ154±1	取付穴
TF76			取付金具

製作仕様

項目	内容	
製作温度範囲	-70~50℃→0~300℃	
ケース	構造：防滴形・IP43相当，材質：アルミ合金，外装：黒色	
接液部材質	感温部：SUS304（標準），接続ねじ・フランジ：SUS304（標準）	
スイッチ	マイクロスイッチ	電気定格
接点数	一接点（SPDT）・二接点（φ100：SPST×2，φ150：SPDT×2）	
設定方式	内部調整式	
リード長さ	1・2・3・4・5・8・10・15・20（m） 標準3m 最長20m（但し、φ100は15m）	抵抗負荷 125V AC 5A 誘導負荷* 125V AC 3A 250V AC 5A 250V AC 3A 30V DC 5A 30V DC 3A 125V DC 0.4A 125V DC 0.4A
補正方式	リード補正式	
標準接続ねじ	R $\frac{1}{2}$ ，R $\frac{3}{4}$ ， $\frac{1}{2}$ NPT，G $\frac{1}{2}$ B，G $\frac{3}{4}$ B 感温部φ16でG $\frac{1}{2}$ B，保護管φ19，φ23で $\frac{1}{2}$ は製作できません。	
標準接続フランジ	JIS10K20ARF，JIS10K25ARF，ANSI1B150RF，ANSI1B300RF	
接続部形状	保護管無	ユニオン形，スライド形
	保護管有	ダブルソケットユニオン形：R $\frac{1}{2}$ ， $\frac{1}{2}$ NPT（接続ねじ） ダブルソケットスライド形：R $\frac{1}{2}$ ， $\frac{1}{2}$ NPT（接続ねじ）
精度	指示精度	±2%F.S.以内
	接点繰返し性	±2%F.S.以内
	設定精度	±3%F.S.以内
接断差	4%F.S.以内（φ100は、6%F.S.以内）	
周囲温度誤差	±2%F.S.以内/15℃	

●TF66・76は三接点式（一接点固定）も製作致しますので、お問い合わせください。

目盛範囲・感温部径・感温部長さ

目盛範囲 ℃	最小目盛 ℃	感温部長さ(L) mm					最大
		最小挿入必要寸法					
		d = φ8	d = φ10	d = φ12	d = φ13	d = φ16	
-70~50	2	160	110	90	75	65	500
-70~100	5	125	90	75	65	60	
-50~50	2	180	120	95	85	70	
-30~50	2	215	140	110	95	80	
-20~100	2	160	110	90	75	65	
-10~100	2	170	115	95	80	70	
-10~50	1	265	170	130	110	90	
0~50	1	305	190	145	125	100	
~60	1	265	170	130	110	90	
~80	2	245	155	120	105	85	
~100	2	205	135	105	90	75	
~120	2	180	120	95	85	70	
~150	2	155	105	85	75	65	
~200	5	110	80	70	60	55	
~250	5	100	75	65	60	55	
~300	5	90	70	60	55	50	

●この表の寸法は感温部を被測流体に挿入する最小長さです。
●感温部の寸法をご指示する場合は、この値以上で、L寸法を5mmとびでご指示ください。

上記最小挿入必要寸法は、保護管（ウエル）無し、の場合の寸法です。
保護管付の場合は25mmを加えた寸法が最小挿入必要寸法となります。
投入形の場合、本表の感温部最小挿入必要寸法に40mmを加えたものを最小長さとしてください。

マイクロ接点付温度計

〈隔測壁掛形〉

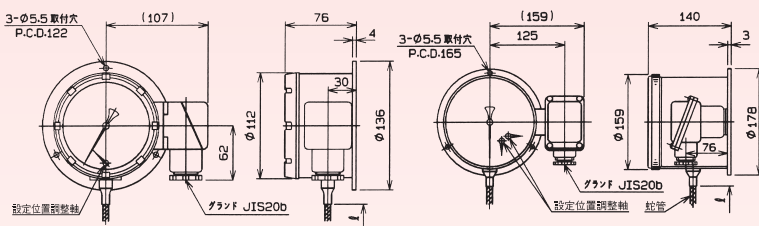
TE54・56

気体充填圧力式

高温対応



外形寸法



TE54 (φ100)

TE56 (φ150)

製作仕様

項目	内容		
製作温度範囲	0~400℃, 0~500℃, 0~600℃		
ケース	構造：防滴形・IP43相当, 材質：アルミ合金, 外装：黒色		
接液部材質	感温部：SUS304 (標準), 接続ねじ・フランジ：SUS304 (標準)		
スイッチ	マイクロスイッチ	電気定格	
接点数	φ100：一接点, φ150：一接点・二接点 (何れもSPDT)		
設定方式	内部調整式	抵抗負荷 125V AC 5A	
リード長さ	1・2・3・4・5・8・10 (m) 標準3m 最長20m	誘導負荷* 125V AC 3A	
補正方式	バイメタル補正式 (指示のみ)	250V AC 5A	
標準接続ねじ	R1/2, R3/4, 1/2NPT, G1/2B, G3/4B 感温部φ16でG1/2B, 保護管φ19, φ23で1/2は製作できません。	30V DC 5A	
標準接続フランジ	JIS10K20ARF, JIS10K25ARF, ANSI1B150RF, ANSI1B300RF	125V DC 0.4A	
接続部形状	保護管無	ユニオン形, スライド形	感温部φ16でスライド形は製作できません。 温度レンジの最高温度が400℃を超える場合、 スライド形は製作できません。
	保護管有	ダブルソケットユニオン形：R1/2, 1/2NPT (接続ねじ) ダブルソケットスライド形：R1/2, 1/2NPT (接続ねじ)	
精度	指示精度	±2.5%F.S.以内 (0~400℃)、±2%F.S.以内 (0~500℃、0~600℃)	
	接点線返し性	±2.5%F.S.以内 (0~400℃)、±2%F.S.以内 (0~500℃、0~600℃)	
	設定精度	±4.5%F.S.以内 (0~400℃)、±4%F.S.以内 (0~500℃、0~600℃)	
接断差	11%F.S.以内 (0~400℃)、10%F.S.以内 (0~500℃、0~600℃)		
周囲温度誤差	±2.5%F.S.以内/15℃ (0~400℃)、±2%F.S.以内/15℃ (0~500℃、0~600℃)		
指示目盛角度	250度 (0~400℃)、270度 (0~500℃、0~600℃)		

目盛範囲・感温部径・感温部長さ

目盛範囲 ℃	最小目盛 ℃	感温部長さ (L) mm								最大
		最小挿入必要寸法								
		一接点付				二接点付 (φ150のみ製作可)				
		d = φ10	d = φ12	d = φ13	d = φ16	d = φ10	d = φ12	d = φ13	d = φ16	
0~400	10	320	215	190	140	—	290	245	180	1000
0~500	10	320	215	190	140	—	290	245	180	
0~600	10	320	215	190	140	—	290	245	180	

●この表の寸法は感温部を被測流体に挿入する最小長さです。
●感温部の寸法をご指示する場合は、この値以上で、L寸法を5mmとびでご指示ください。

上記最小挿入必要寸法は、保護管 (ウエル) 無し、の場合の寸法です。
保護管付の場合は25mmを加えた寸法が最小挿入必要寸法となります。
投入形の場合、本表の感温部最小挿入必要寸法に40mmを加えたものを最小長さとしてください。

マイクロ接点付温度計

TE64・66・74・76

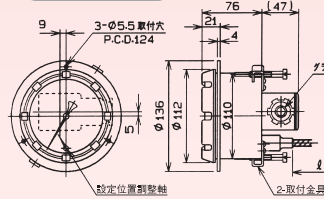
〈隔測埋込形〉

気体充填圧力式

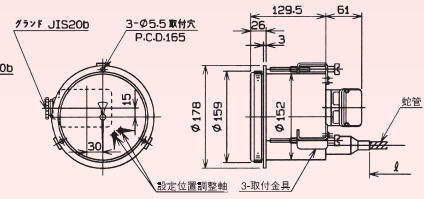
高温対応



外形寸法



TE64・74



TE66・76

モデル	大きさ	パネルカット寸法	取付方法
TE64	φ100	φ112±1	取付穴
TE74			取付金具
TE66	φ150	φ154±1	取付穴
TE76			取付金具

製作仕様

項目		内容	
製作温度範囲		0~400℃, 0~500℃, 0~600℃	
ケース		構造：防滴形・IP43相当, 材質：アルミ合金, 外装：黒色	
接液部材質		感温部：SUS304 (標準), 接続ねじ・フランジ：SUS304 (標準)	
スイッチ		マイクロスイッチ	電気定格
接点数		φ100：一接点, φ150：一接点・二接点 (何れもSPDT)	
設定方式		内部調整式	抵抗負荷 125V AC 5A 誘導負荷* 125V AC 3A 250V AC 5A 250V AC 3A 30V DC 5A 30V DC 3A 125V DC 0.4A 125V DC 0.4A
リード長さ		1・2・3・4・5・8・10 (m) 標準3m 最長20m	
補正方式		バイメタル補正式 (指示のみ)	
標準接続ねじ		R1½, R¾, ½NPT, G1½B, G¾B 感温部φ16でG1½B, 保護管φ19, φ23で½は製作できません。	
標準接続フランジ		JIS10K20ARF, JIS10K25ARF, ANSI1B150RF, ANSI1B300RF	
接続部形状	保護管無	ユニオン形, スライド形	感温部φ16でスライド形は製作できません。 温度レンジの最高温度が400℃を超える場合、 スライド形は製作できません。
	保護管有	ダブルソケットユニオン形：R1½, ½NPT (接続ねじ) ダブルソケットスライド形：R1½, ½NPT (接続ねじ)	
精度	指示精度	±2.5%F.S.以内 (0~400℃)、±2%F.S.以内 (0~500℃、0~600℃)	
	接点線返し性	±2.5%F.S.以内 (0~400℃)、±2%F.S.以内 (0~500℃、0~600℃)	
	設定精度	±4.5%F.S.以内 (0~400℃)、±4%F.S.以内 (0~500℃、0~600℃)	
接断差		11%F.S.以内 (0~400℃)、10%F.S.以内 (0~500℃、0~600℃)	
周囲温度誤差		±2.5%F.S.以内/15℃ (0~400℃)、±2%F.S.以内/15℃ (0~500℃、0~600℃)	
指示目盛角度		250度 (0~400℃)、270度 (0~500℃、0~600℃)	

目盛範囲・感温部径・感温部長さ

目盛範囲 ℃	最小目盛 ℃	感温部長さ (L) mm								最大
		最小挿入必要寸法								
		一接点付				二接点付 (φ150のみ製作可)				
		d = φ10	d = φ12	d = φ13	d = φ16	d = φ10	d = φ12	d = φ13	d = φ16	
0~400	10	320	215	190	140	—	290	245	180	1000
0~500	10	320	215	190	140	—	290	245	180	
0~600	10	320	215	190	140	—	290	245	180	

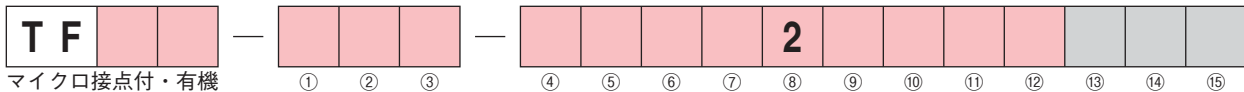
- この表の寸法は感温部を被測流体に挿入する最小長さです。
- 感温部の寸法をご指示する場合は、この値以上で、L寸法を5mmとびでご指示ください。

上記最小挿入必要寸法は、保護管 (ウェル) 無し、の場合の寸法です。
保護管付の場合は25mmを加えた寸法が最小挿入必要寸法となります。
投入形の場合、本表の感温部最小挿入必要寸法に40mmを加えたものを最小長さとしてください。

形番構成

ご用命に際しては、形番、各仕様及び温度レンジをご指定ください。

モデルNo.



マイクロ接点付・有機液体充滿圧力式温度計

形番		選択仕様		付加仕様(オプション)		
形式	1	直結形 / Iシステム形		φ75、150は不可		
	5	隔測形 / 壁掛形				
	6	隔測形 / 埋込形 (穴取付)				
	7	隔測形 / 埋込形 (金具取付)		φ75は不可		
大きさ	3	φ75	直結形は不可			
	4	φ100				
	6	φ150	直結形は不可			
① 保護管内ねじ	0	保護管なし				
		保護管付		溶接式	くり抜き式	
	1	内ねじ：標準 (W22山14)		SW11 (SW10)	SW41 (SW40) SW71 (SW70)	
	2	内ねじ：Rc1/2ダブルソケット		SW12	SW42 SW72	
	3	内ねじ：1/2NPTダブルソケット		SW13	SW43 SW73	
	4	内ねじ：G1/2ダブルソケット		SW14	SW44 SW74	
② 接続部	0	ユニオン形				
	1	スライド形 (Iシステム形及び感温部φ16、温度レンジの最高温度が400℃を超える場合は製作不可)				
	4	投入形				
③ 接続ねじ※1	0	R1/2	H	JIS10K50ARF		
	1	R3/4	J	JIS20K20ARF		
	2	1/2NPT	K	JIS20K25ARF		
	3	G1/2B	L	JIS10K15AFF		
	4	G3/4B	M	JIS10K20AFF		
	5	JIS10K20ARF	N	JIS10K25AFF		
	6	JIS10K25ARF	P	ANSI3/4B150RF		
	7	ANSI1B150RF	Q	ANSI3/4B300RF		
	8	ANSI1B300RF	R	ANSI1B600RF		
	A	押えねじのみ (W22山14)		S	ANSI 1 1/2B150RF	
	B	R3/8	T	ANSI 1 1/2B300RF		
	C	R1	U	ANSI 1 1/2B600RF		
	D	3/4NPT	W	JPI 1B150RF		
	E	1NPT	X	JPI 1B300RF		
	F	JIS10K15ARF	Y	JPI 1B600RF		
	G	JIS10K40ARF	Z	投入形		
	④ レンジ °C	1	0~50、60、80、100、120、150			
		2	0~200、250、300			
		5	-10~50、-30~50、-50~50、-10~100			
		6	-70~50、-20~100、-70~100			
⑤ 感温部材質	1	SUS304 (標準)				
	2	SUS316				
	X	保護管付の場合				
⑥ 感温部外径	1	d=φ8	直結形のスライドは不可			
	2	d=φ10	直結形のスライドは不可			
	3	d=φ12	直結形のスライドは不可			
	4	d=φ13	直結形のスライドは不可			
	5	d=φ16	スライド不可			
	X	保護管付の場合				
⑦ 感温部長さ	A	最小寸法 ~ 500mm				
	X	保護管付の場合				
⑧ 補正	2	リード補正				
⑨ リード種類	0	直結形				
	2	蛇管B (SUS430) (標準)				
	B	蛇管B (SUS304)				
	E	蛇管B (SUS316)				
⑩ リード長	0	直結形				
	A	~3mまで				
	I	~4mまで				
	ウ	~5mまで				
	E	~6mまで				
	オ	~7mまで				
	カ	~8mまで				
	キ	~9mまで				
	ク	~10mまで				
	9	その他指定 (/m)				
⑪ 接点	A	H：上限一接点				
	B	L：下限一接点				
	C	HL：上下限二接点 φ75は製作不可				
⑫ 電線取出口		その他指定				
	7	グラウンド JIS20b φ150標準 (φ75、100は製作不可)				
	B	コンジット G1/2				
	C	コンジット G3/4 (φ75、100は製作不可)				
	0	φ75、100は DIN φ9				
⑬ 保護管種類	1	溶接式				
	4	くり抜き式ストレート				
	7	くり抜き式テーパ				
⑭ 保護管内ねじ	0	スライド用				
	1	W22山14				
	2	Rc1/2				
	3	1/2NPT				
	4	G1/2				
		Rc3/4				
⑮ ドキュメント	0	なし				
	1	アリ (ご希望のものを別途ご指示ください) 提出図、取扱説明書、 検査要領書、ミルシート(保護管のみ)、 検査成績表(1個1部)、 検査・トレサビリティ証明書、 強度計算書、立会検査				

レンジコードを選定の上、温度レンジ及び単位を別途ご指定ください。

推奨温度設定範囲
 上限式：(10%F.S.+接断差)~90%F.S.
 下限式：10%F.S.~(90%F.S.-接断差)

※1 その他ねじ・フランジも製作致しますので、お問い合わせください。

【製作範囲】
 「注」保護管なしで接続ねじがG1/2B、R3/8の感温部外径16mm及びR3/8の感温部外径13mmは製作しておりません。
 ・φ75の2接点は製作不可
 ・保護管内ねじ：スライド用はIシステム形及び感温部φ16は製作出来ません。
 ・TF56・66・76は三接点式(一接点固定)も製作致しますので、お問い合わせください。

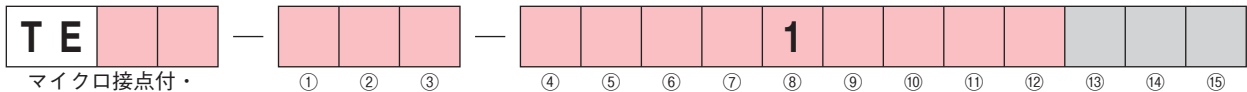
※ご注文に際しては、感温部長さ・リード長さをご指定ください。
 ※保護管のモデル構成はSW⑬⑭となります。
 ※保護管付の場合、P.34~保護管(サーモウェル)製作仕様をご参照の上、SW形番もご指示ください。

※仕様項目がない場合は、Xをご指定ください。

形番構成

ご用命に際しては、形番、各仕様及び温度レンジをご指定ください。

モデルNo.



マイクロ接点付・
気体充滿圧力式温度計

形番		選択仕様	付加仕様(オプション)
形式	1	直結形 / Iシステム形	φ150は不可
	5	隔測形 / 壁掛形	
	6	隔測形 / 埋込形 (穴取付)	
	7	隔測形 / 埋込形 (金具取付)	
大きさ	4	φ100	直結形は不可
	6	φ150	

① 保護管内ねじ 保護管付は別ページの保護管形番をご指定ください。	0	保護管なし	溶接式		くり抜き式	
		保護管付			ストレート	テーパ
	1	内ねじ：標準 (W22山14)	SW11 (SW10)	SW41 (SW40)	SW71 (SW70)	
	2	内ねじ：Rc1/2ダブルソケット	SW12	SW42	SW72	
	3	内ねじ：1/2NPTダブルソケット	SW13	SW43	SW73	
	4	内ねじ：G1/2ダブルソケット	SW14	SW44	SW74	
	5	内ねじ：Rc3/4ダブルソケット	SW15	SW45	SW75	

② 接続部	0	ユニオン形
	1	スライド形 (Iシステム形及び感温部φ16、温度レンジの最高温度が400℃を超える場合は製作不可)
	4	投入形

③ 接続ねじ※1	0	R1/2	H	JIS10K50ARF
	1	R3/4	J	JIS20K20ARF
	2	1/2NPT	K	JIS20K25ARF
	3	G1/2B	L	JIS10K15AFF
	4	G3/4B	M	JIS10K20AFF
	5	JIS10K20ARF	N	JIS10K25AFF
	6	JIS10K25ARF	P	ANSI3/4B150RF
	7	ANSI1B150RF	Q	ANSI3/4B300RF
	8	ANSI1B300RF	R	ANSI1B600RF
	A	押えねじのみ (W22山14)	S	ANSI 1 1/2B150RF
	B	R3/8	T	ANSI 1 1/2B300RF
	C	R1	U	ANSI 1 1/2B600RF
	D	3/4NPT	W	JPI 1B150RF
	E	1NPT	X	JPI 1B300RF
	F	JIS10K15ARF	Y	JPI 1B600RF
	G	JIS10K40ARF	Z	投入形

④ レンジ °C	3	0~400、500
	4	0~600

レンジコードを選定の上、温度レンジ及び単位を別途ご指定ください。

⑤ 感温部材質	1	SUS304 (標準)
	2	SUS316
	X	保護管付の場合

⑥ 感温部外径	2	d=φ10	直結形のスライドは不可	2接点は製作不可
	3	d=φ12	直結形のスライドは不可	
	4	d=φ13	直結形のスライドは不可	
	5	d=φ16	スライド不可	
	X	保護管付の場合		

⑦ 感温部長さ	A	最小寸法 ~ 500mm
	B	505~ 600mm
	C	605~ 700mm
	D	705~ 800mm
	E	805~ 900mm
	F	905~1000mm
	X	保護管付の場合

⑧ 補正	1	バイメタル補正 (指示のみ)
------	---	----------------

⑨ リード種類	0	直結形
	2	蛇管B (SUS430) (標準)
	B	蛇管B (SUS304)
	E	蛇管B (SUS316)

⑩ リード長	0	直結形
	A	~3mまで
	B	~4mまで
	C	~5mまで
	D	~6mまで
	E	~7mまで
	F	~8mまで
	G	~9mまで
	H	~10mまで
	9	その他指定 (/ m)

⑪ 接点	A	H：上限一接点
	B	L：下限一接点
	C	HL：上下限二接点 φ100は不可
		その他指定

⑫ 電線取出口	7	グランド JIS20b (標準)
	B	コンジット G1/2
	C	コンジット G3/4
⑬ 保護管種類	1	溶接式
	4	くり抜き式ストレート
	7	くり抜き式テーパ
⑭ 保護管内ねじ	0	スライド用
	1	W22山14
	2	Rc1/2
	3	1/2NPT
	4	G1/2
	5	Rc3/4

推奨温度設定範囲
 上限式：(10%F.S.+接断差)~90%F.S.
 下限式：10%F.S.~(90%F.S.-接断差)

※1 その他ねじ・フランジも製作致しますので、お問い合わせください。

【製作範囲】
 [注] 保護管なしで接続ねじがG1/2B、R3/8の感温部外径16mm及びR3/8の感温部外径13mmは製作していません。
 ・φ100の2接点は製作不可
 ・保護管内ねじ：スライド用はIシステム形及び感温部φ16、温度レンジの最高温度が400℃を超える場合は製作出来ません。

※ご注文に際しては、感温部長さ・リード長さをご指定ください。
 ※保護管のモデル構成はSW⑬⑭となります。
 ※保護管付の場合、P.34 ~ 保護管(サーモウェル)製作仕様をご参照の上、SW形番もご指示ください。

※仕様項目がない場合は、Xをご指定ください。

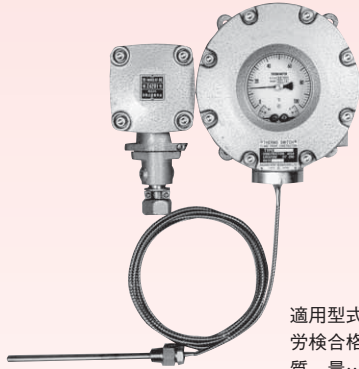
⑮ ドキュメント	0	なし
	1	アリ (ご希望のものを別途ご指示ください) 提出図、取扱説明書、 検査要領書、ミルシート(保護管のみ)、 検査成績表(1個1部)、 検査・トレサビリティ証明書、 強度計算書、立会検査

耐圧防爆形 マイクロ接点付温度計 〈隔測壁掛形〉

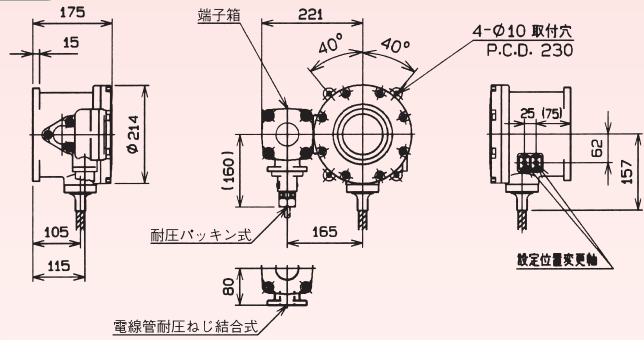
TD25

有機液体充滿圧力式

外形寸法



適用型式……………d2G4
 労検合格番号……………第T24201号
 質量……………約12kg (指示部)



製作仕様

項目	内容	
製作温度範囲	-70~50℃→0~300℃	
指示目盛	現場指示目盛	
スイッチ	マイクロスイッチ	
接点数	一接点・二接点 (何れもSPDT)	
設定方式	外部調整式	
リード長さ	1・2・3・4・5・8・10・15・20 (m) 標準 3m 最長 20m	電 気 定 格
ケース	構造：防滴形・IP54相当，材質：AC7A，外装：グレー結晶塗装	抵抗負荷 誘導負荷* 125V AC 5A 125V AC 3A 250V AC 5A 250V AC 3A 30V DC 5A 30V DC 3A 125V DC 0.4A 125V DC 0.4A
接液部材質	感温部：SUS304 (標準)，接続ねじ・フランジ：SUS304 (標準)	* AC：力率0.4以上 DC：時定数7ms以下
補正方式	リード補正式	
標準接続ねじ	R $\frac{1}{2}$ ，R $\frac{3}{4}$ ， $\frac{1}{2}$ NPT，G $\frac{1}{2}$ B，G $\frac{3}{4}$ B 感温部φ16でG $\frac{1}{2}$ B，保護管φ19，φ23で $\frac{1}{2}$ は製作できません。	
標準接続フランジ	JIS10K20ARF，JIS10K25ARF，ANSI1B150RF，ANSI1B300RF	
接続部形状	保護管無	ユニオン形，スライド形
	保護管有	ダブルソケットユニオン形：R $\frac{1}{2}$ ， $\frac{1}{2}$ NPT (接続ねじ) ダブルソケットスライド形：R $\frac{1}{2}$ ， $\frac{1}{2}$ NPT (接続ねじ)
精 度	指示精度	±2%F.S.以内
	接点繰返し性	±2%F.S.以内
	設定精度	±3%F.S.以内
接断差	4%F.S.以内	
周囲温度誤差	±2%F.S.以内/15℃	

目盛範囲・感温部径・感温部長さ

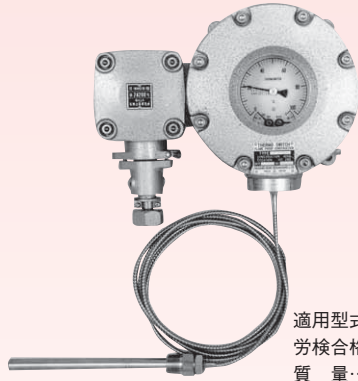
目 盛 範 囲 ℃	最 小 目 盛 ℃	感 温 部 長 さ (L) mm					最 大
		最 小 挿 入 必 要 寸 法					
		d = φ8	d = φ10	d = φ12	d = φ13	d = φ16	
-70~50	2	160	110	90	75	65	500
-70~100	5	125	90	75	65	60	
-50~50	2	180	120	95	85	70	
-30~50	2	215	140	110	95	80	
-20~100	2	160	110	90	75	65	
-10~100	2	170	115	95	80	70	
-10~50	1	265	170	130	110	90	
0~50	1	305	190	145	125	100	
~60	1	265	170	130	110	90	
~80	2	245	155	120	105	85	
~100	2	205	135	105	90	75	
~120	2	180	120	95	85	70	
~150	2	155	105	85	75	65	
~200	5	110	80	70	60	55	
~250	5	100	75	65	60	55	
~300	5	90	70	60	55	50	

●この表の寸法は感温部を被測流体に挿入する最小長さです。
 ●感温部の寸法をご指示する場合は、この値以上で、L寸法を5mmとびでご指示ください。

上記最小挿入必要寸法は、保護管 (ウェル) 無し、の場合の寸法です。
 保護管付の場合は25mmを加えた寸法が最小挿入必要寸法となります。
 投入形の場合、本表の感温部最小挿入必要寸法に40mmを加えたものを最小長さとしてください。

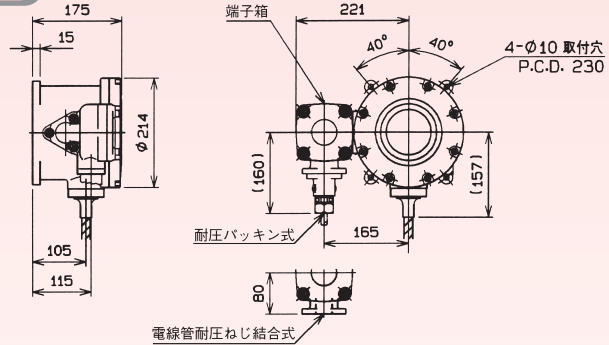
耐压防爆形 マイクロ接点付温度計 〈隔測壁掛形〉

TD21
気体充填圧力式
高温対応



適用型式……………d2G4
 労検合格番号……………第T24200号
 質量……………約11.5kg(指示部)

外形寸法



製作仕様

項目	内容	
製作温度範囲	0~400℃、0~500℃、0~600℃	
指示目盛	現場指示目盛	
スイッチ	マイクロスイッチ	
接点数	一接点・二接点(何れもSPDT)	
設定方式	内部調整式	
リード長さ	1・2・3・4・5・8・10(m) 標準 3m 最長 20m	
ケース	構造：防滴形・IP54相当，材質：AC7A，外装：グレー結晶塗装	
接液部材質	感温部：SUS304(標準)，接続ねじ・フランジ：SUS304(標準)	
補正方式	バイメタル補正式(指示のみ)	
標準接続ねじ	R $\frac{1}{2}$ ，R $\frac{3}{4}$ ， $\frac{1}{2}$ NPT，G $\frac{1}{2}$ B，G $\frac{3}{4}$ B 感温部φ16でG $\frac{1}{2}$ B，保護管φ19，φ23で $\frac{1}{2}$ は製作できません。	
標準接続フランジ	JIS10K20ARF，JIS10K25ARF，ANSI1B150RF，ANSI1B300RF	
接続部形状	保護管無	ユニオン形，スライド形
	保護管有	ダブルソケットユニオン形：R $\frac{1}{2}$ ， $\frac{1}{2}$ NPT(接続ねじ) ダブルソケットスライド形：R $\frac{1}{2}$ ， $\frac{1}{2}$ NPT(接続ねじ)
精度	指示精度	±2.5%F.S.以内(0~400℃)、±2%F.S.以内(0~500℃、0~600℃)
	接点繰返し性	±2.5%F.S.以内(0~400℃)、±2%F.S.以内(0~500℃、0~600℃)
	設定精度	±4.5%F.S.以内(0~400℃)、±4%F.S.以内(0~500℃、0~600℃)
接断差	11%F.S.以内(0~400℃)、10%F.S.以内(0~500℃、0~600℃)	
周囲温度誤差	±2.5%F.S.以内/15℃(0~400℃)、±2%F.S.以内/15℃(0~500℃、0~600℃)	
指示目盛角度	250度(0~400℃)、270度(0~500℃、0~600℃)	

目盛範囲・感温部径・感温部長さ

目盛範囲 ℃	最小目盛 ℃	感温部長さ(L) mm								最大
		最小挿入必要寸法								
		一接点付				二接点付(φ150のみ製作可)				
		d = φ10	d = φ12	d = φ13	d = φ16	d = φ10	d = φ12	d = φ13	d = φ16	
0~400	10	320	215	190	140	—	290	245	180	1000
0~500	10	320	215	190	140	—	290	245	180	
0~600	10	320	215	190	140	—	290	245	180	

●この表の寸法は感温部を被測流体に挿入する最小長さです。
 ●感温部の寸法をご指示する場合は、この値以上で、L寸法を5mmとびでご指示ください。

上記最小挿入必要寸法は、保護管(ウェル)無し、の場合の寸法です。
 保護管付の場合は25mmを加えた寸法が最小挿入必要寸法となります。
 投入形の場合、本表の感温部最小挿入必要寸法に40mmを加えたものを最小長さとしてください。

耐圧防爆構造について

耐圧防爆構造とは

耐圧防爆構造とは、全閉構造で容器内部で爆発性ガスが爆発した場合でもその爆発圧力に耐え、且つ、外部の爆発性ガスに引火する恐れのない構造をいいます。

適用範囲：d2G4

- 1) 耐圧防爆構造 : d
- 2) 爆発等級 : 2
- 3) 発火度 : G4
- 4) 対象危険場所 : 第1種場所または第2種場所
- 5) 対象業種 : 石油化学、化学繊維、合成樹脂、エチレン、メタノール、誘導品製造業、液化ガス、電気炉、医薬品、塗料、硫安、ソーダ、その他被測定流体または雰囲気引火爆発の危険性ある業種。

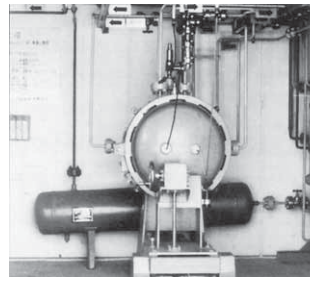
危険場所の分類：

危険場所	内 容
第0種場所	危険ふん囲気が通常の状態において、連続して又は長時間持続して存在する場所
第1種場所	通常の状態において、危険ふん囲気を生成するおそれがある場所
第2種場所	異常な状態において、危険ふん囲気を生成するおそれがある場所

爆発等級の分類：

爆発等級	スキの奥行 25mmにおいて 火炎逸走を生ずるスキの最小値
1	0.6mmを超えるもの
2	0.4mmを超え0.6mm以下のもの
3	0.4mm以下のもの

爆発試験装置



発火度の分類：

発火度	発火点	容器外面の温度上昇限度 °C
G1	450°C を超えるもの	320
G2	300°C を超え 450°C 以下のもの	200
G3	200°C を超え 300°C 以下のもの	120
G4	135°C を超え 200°C 以下のもの	70
G5	100°C を超え 135°C 以下のもの	40
G6	85°C を超え 100°C 以下のもの	30

機器の使用状態における基準周囲温度の限度を40°Cとする。

爆発性ガスの分類：

爆発等級	発火度					
	G1	G2	G3	G4	G5	G6
1	アセトン	エタノール	ガソリン	アセトアルデヒド		
	アンモニア	酢酸イソペンチル	ヘキサ	エチルエーテル		
	一酸化炭素	1-ブタノール				
	エタン	ブタン				
	酢酸	無水酢酸				
	酢酸エチル					
	トルエン					
	プロパン					
	ベンゼン					
	メタノール					
2	石炭ガス	エチレン				
		エチレンオキシド				
3	水性ガス	アセチレン			二硫化炭素	
	水素					

耐圧防爆構造について

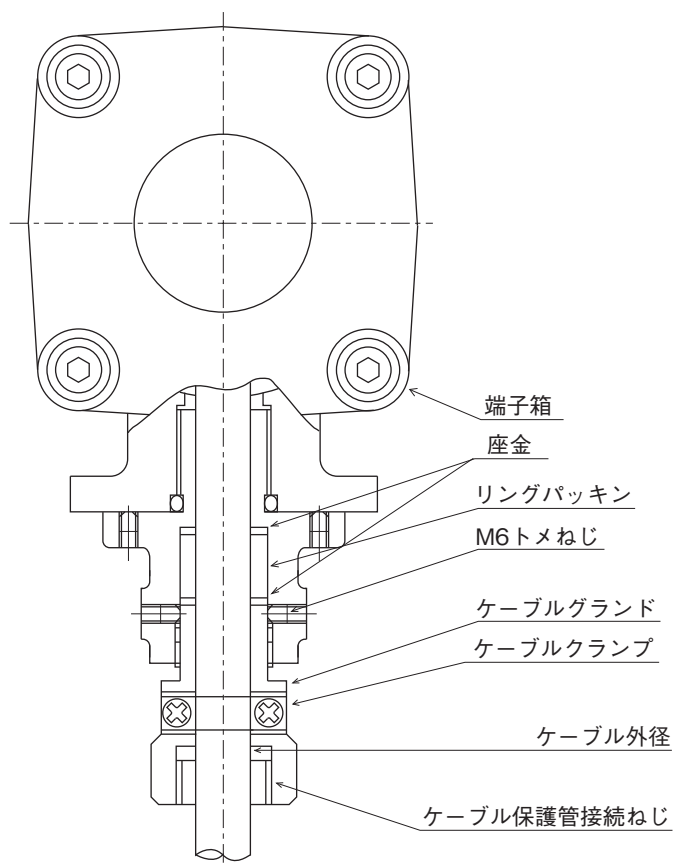
端子箱への外部導線引込方式

端子箱への外部導線引込方式は、耐圧パッキン式及びコンジット式を採用しています。

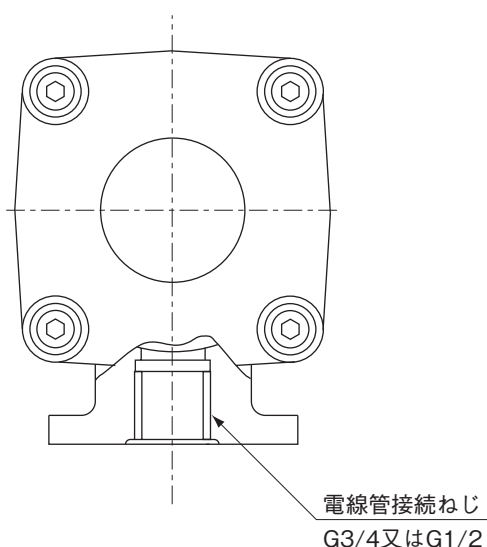
1) 耐圧パッキン式

ゴム又はプラスチックケーブルなどを引込む場合

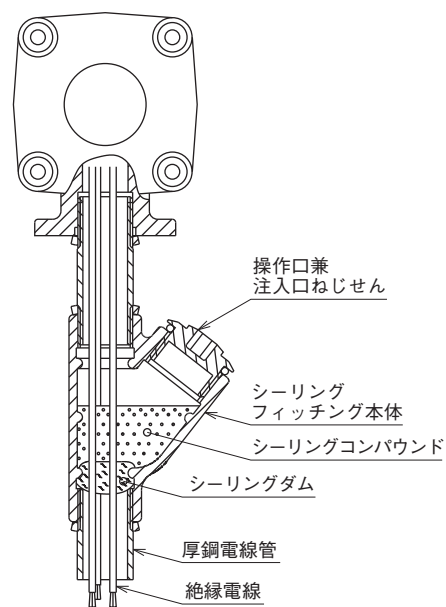
パッキン 内径 (d)	適用ケーブル 外径 (d)	ケーブル保護管 接続ねじ
10.5	9.4	G 1/2 G 3/4
	9.9	
	10.1	
12	10.5	G 3/4 G 1
	11.0	
	11.5	
14	11.9	G 3/4 G 1
	12.0	
	12.5	
	12.6	
15.5	13.1	G 3/4 G 1
	13.5	
	13.6	
	14.5	
	15.6	



2) 電線管耐圧ねじ結合式 電線管引込の場合



金属管配線を行う場合には、端子箱と電線管接続付近に下図のようにシーリングを施す必要があります。

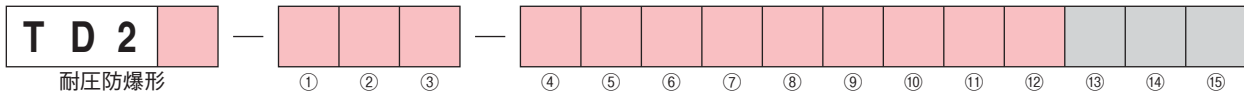


注) 金属管配線に使用する電線は、JIS C 3307に規定する600Vビニル絶縁電線又はこれと同等以上の絶縁電線を使用し、ケーブル又はキャプタイヤケーブルは使用しないでください。

形番構成

ご用命に際しては、形番、各仕様及び温度レンジをご指定ください。

モデルNo.



耐圧防爆形
マイクロ接点付温度計

形番		選択仕様				付加仕様(オプション)	
形 式	1	気体充滿圧力式	隔測壁掛形：マイクロ接点付	バイメタル補正式	AC7A、グレー結晶塗装		
	5	有機液体充滿圧力式	隔測壁掛形：マイクロ接点付	リード補正式	AC7A、グレー結晶塗装		

① 保護管内ねじ 保護管付は別ページの保護管形番をご指定ください。	0	保護管なし		溶接式		くり抜き式	
		保護管付		ストレート		テーパ	
	1	内ねじ：標準 (W22山14)		SW11 (SW10)	SW41 (SW40)	SW71 (SW70)	
	2	内ねじ：Rc1/2ダブルソケット		SW12	SW42	SW72	
	3	内ねじ：1/2NPTダブルソケット		SW13	SW43	SW73	
	4	内ねじ：G1/2ダブルソケット		SW14	SW44	SW74	
	5	内ねじ：Rc3/4ダブルソケット		SW15	SW45	SW75	

② 接続部	0	ユニオン形	
	1	スライド形 (感温部φ16、温度レンジの最高温度が400℃を超える場合は製作不可)	
	4	投入形	

③ 接続ねじ※1	0	R1/2	H	JIS10K50ARF
	1	R3/4	J	JIS20K20ARF
	2	1/2NPT	K	JIS20K25ARF
	3	G1/2B	L	JIS10K15AFF
	4	G3/4B	M	JIS10K20AFF
	5	JIS10K20ARF	N	JIS10K25AFF
	6	JIS10K25ARF	P	ANSI3/4B150RF
	7	ANSI1B150RF	Q	ANSI3/4B300RF
	8	ANSI1B300RF	R	ANSI1B600RF
	A	押えねじのみ (W22山14)	S	ANSI 1 1/2B150RF
	B	R3/8	T	ANSI 1 1/2B300RF
	C	R1	U	ANSI 1 1/2B600RF
	D	3/4NPT	W	JPI 1B150RF
	E	1NPT	X	JPI 1B300RF
	F	JIS10K15ARF	Y	JPI 1B600RF
	G	JIS10K40ARF	Z	投入形

④ レンジ °C レンジコードを選定の上、温度レンジ及び単位を別途ご指定ください。	1	0~50、60、80、100、120、150	TD25専用
	2	0~200、250、300	TD25専用
	3	0~400、500	TD21専用
	4	0~600	TD21専用
	5	-10~50、-30~50、-50~50	TD25専用
	6	-70~50、-70~100、-20~100、-10~100	TD25専用

⑤ 感温部材質	1	SUS304 (標準)	
	2	SUS316	
	X	保護管付の場合	

⑥ 感温部外径	1	d=φ8	
	2	d=φ10	
	3	d=φ12	
	4	d=φ13	
	5	d=φ16	スライド不可
	X	保護管付の場合	

⑦ 感温部長さ	A	最小寸法 ~ 500mm
	B	505~ 600mm
	C	605~ 700mm
	D	705~ 800mm
	E	805~ 900mm
	F	905~1000mm
	X	その他指定 (/100mm) 保護管付の場合

⑧ 補 正	1	バイメタル補正	TD21
	2	リード補正	TD25

⑨ リード種類	2	蛇管B (SUS430) (標準)
	B	蛇管B (SUS304)
	E	蛇管B (SUS316)

⑩ リード長	バイメタル		リード
	A	ア	~3mまで
	B	イ	~4mまで
	C	ウ	~5mまで
	D	エ	~6mまで
	E	オ	~7mまで
	F	カ	~8mまで
	G	キ	~9mまで
	H	ク	~10mまで
	9	9	その他指定 (/m)

⑪ 接 点	A	H：上限一接点
	B	L：下限一接点
	C	HL：上下限二接点
		その他指定

⑫ 電線取出口	C	コンジット G3/4 (標準)
	カ	耐圧パッキン G1/2×12
	キ	耐圧パッキン G3/4×10.5
	コ	耐圧パッキン G3/4×14

⑬ 保護管種類	1	溶接式
	4	くり抜き式ストレート
	7	くり抜き式テーパ

⑭ 保護管内ねじ	0	スライド用
	1	W22山14
	2	Rc1/2
	3	1/2NPT
	4	G1/2
	5	Rc3/4

推奨温度設定範囲
 上限式：(10%F.S.+接断差)~90%F.S.
 下限式：10%F.S.~(90%F.S.-接断差)

※1 その他ねじ・フランジも製作致しますので、お問い合わせください。

【製作範囲】
 「注」保護管なしで接続ねじがG1/2B、R3/8の感温部外径16mm及びR3/8の感温部外径13mmは製作していません。
 ・保護管内ねじ：スライド用は感温部φ16、温度レンジの最高温度が400℃を超える場合は製作出来ません。

*ご注文に際しては、感温部長さ・リード長さをご指定ください。
 *保護管のモデル構成は、SW⑩⑭となります。
 *保護管付の場合、P.34 ~ 保護管(サーモウェル)製作仕様をご参照の上、SW形番もご指示ください。

※仕様項目がない場合は、Xをご指定ください。

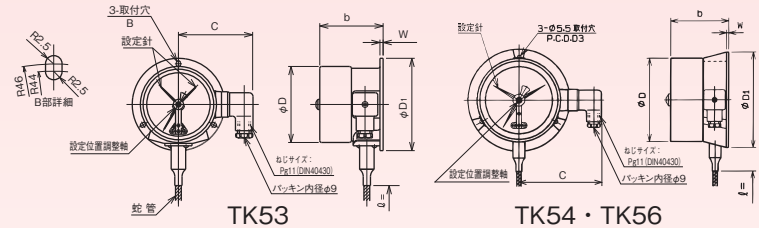
⑮ ドキュメント	0	なし
	1	アリ (ご希望のものを別途ご指示ください) 提出図、取扱説明書、検査要領書、ミルシート(保護管のみ)、検査成績表(1個1部)、検査・トレーサビリティ証明書、強度計算書、立会検査

コンタクト 接点付温度計 〈屋内・隔測壁掛形〉

TK53・54・56

有機液体・気体充満圧力式

外形寸法



モデル	大きさ	寸法					
		D	D ₁	D ₃	b	W	C
TK53	75	84	102	—	70	3.5	(87)
TK54	100	112	128	115	78	3	(111)
TK56	150	165	178	165	85	4	(137)

製作仕様

項目	内容	
製作温度範囲	-70~50℃→0~650℃	
ケース	構造：屋内形・IP32相当，材質：アルミ合金，外装：黒色	
接液部材質	感温部：SUS304（標準），接続ねじ・フランジ：SUS304（標準）	
使用スイッチ	コンタクトスイッチ（開放低接触圧）	電気定格
接点数	一接点・二接点	
設定方式	外部調整式	
リード長さ	1・2・3・4・5・8・10・15・20（m）標準3m 最長：バイメタル補正式 5m（400℃以上は20m） リード補正式 20m（φ75，100は不可）	
補正方式	TK53, TK54 バイメタル補正式 TK56 バイメタル補正式・リード補正式（400℃以上の場合はバイメタル補正式のみ）	
標準接続ねじ	R $\frac{1}{2}$ ，R $\frac{3}{4}$ ， $\frac{1}{2}$ NPT，G $\frac{1}{2}$ B，G $\frac{3}{4}$ B 感温部φ16でG $\frac{1}{2}$ B，保護管φ19，φ23で $\frac{1}{2}$ は製作できません。	
標準接続フランジ	JIS10K20ARF，JIS10K25ARF，ANSI1B150RF，ANSI1B300RF	
接続部形状	保護管無	ユニオン形，スライド形
	保護管有	ダブルソケットユニオン形：R $\frac{1}{2}$ ， $\frac{1}{2}$ NPT（接続ねじ） ダブルソケットスライド形：R $\frac{1}{2}$ ， $\frac{1}{2}$ NPT（接続ねじ）
精度	指示精度	±2%F.S.以内 ※接点がフリーの場合の精度です。
	接点繰返し性	±2%F.S.以内
	設定精度	±3%F.S.以内
接断差	4%F.S.以内	
周囲温度誤差	±2%F.S.以内 / 15℃	

- 接点は常時開でご使用ください。
- 2接点式の場合、共通極を持つため、独立2回路にはなりません。

目盛範囲・感温部径・感温部長さ

目盛範囲 ℃	最小目盛 ℃	感温部最小挿入必要寸法 mm											感温部最大寸法 mm	
		バイメタル補正					リード 長さ	φ150 リード補正						
		感温部外径						感温部外径						
		φ8	φ10	φ12	φ13	φ16		φ8	φ10	φ12	φ13	φ16		
-70 ~ 50	2	50	45	40	40	50	~ 5m	50	45	40	40	50	~ 20m	500
-70 ~ 100	5	40	40	40	40	40	~ 5m	40	40	40	40	40	~ 20m	
-50 ~ 50	2	55	45	40	40	55	~ 5m	55	45	40	40	55	~ 20m	
-30 ~ 50	2	65	55	45	40	40	~ 5m	65	55	45	40	40	~ 20m	
-20 ~ 100	2	50	45	40	40	50	~ 5m	50	45	40	40	50	~ 20m	
-10 ~ 50	1	70	60	50	45	40	~ 5m	70	60	50	45	40	~ 20m	
0 ~ 50	1	70	60	50	45	40	~ 5m	70	60	50	45	40	~ 20m	
~ 60	1	65	55	45	40	40	~ 5m	65	55	45	40	40	~ 20m	
~ 80	2	65	55	45	40	40	~ 5m	65	55	45	40	40	~ 20m	
~ 100	2	55	45	40	40	55	~ 5m	55	45	40	40	55	~ 20m	
~ 120	2	50	45	40	40	50	~ 5m	50	45	40	40	50	~ 20m	
~ 150	2	40	40	40	40	40	~ 5m	40	40	40	40	40	~ 20m	
~ 200	5	40	40	40	40	40	~ 5m	40	40	40	40	40	~ 20m	
~ 250	5	40	40	40	40	40	~ 5m	40	40	40	40	40	~ 20m	
~ 300	5	40	40	40	40	40	~ 5m	40	40	40	40	40	~ 20m	
~ 400	10	230	170	120	100	80	~ 10m	—	—	—	—	—	1000 *1	
~ 500	10	230	170	120	100	80	~ 10m	—	—	—	—	—		
~ 600	10	230	170	120	100	80	~ 10m	—	—	—	—	—		
~ 650	20	230	170	120	100	80	~ 10m	—	—	—	—	—		
~ 400	10	290	220	155	130	100	11~20m	—	—	—	—	—		
~ 500	10	290	220	155	130	100	11~20m	—	—	—	—	—		
~ 600	10	290	220	155	130	100	11~20m	—	—	—	—	—		
~ 650	20	290	220	155	130	100	11~20m	—	—	—	—	—		

- この表の寸法は感温部を被測媒体に挿入する最小長さです。
- 感温部の寸法をご指示される場合は、この値以上で、L寸法を5mmとびでご指示ください。
- *1 感温部寸法が1000mmを超える場合は、お問い合わせください。

上記最小挿入必要寸法は、保護管（ウェル）無しの場合の寸法です。
保護管付の場合は25mmを加えた寸法が最小挿入必要寸法となります。
投入形の場合、本表の感温部最小挿入必要寸法に40mmを加えたものを最小長さとしてください。

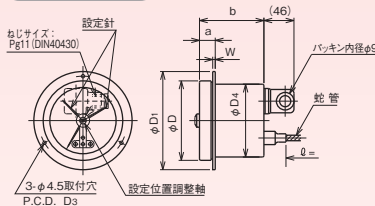
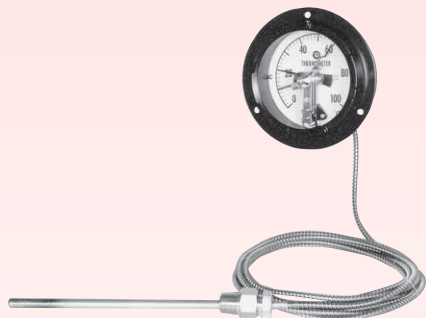
コンタクト 接点付温度計 〈屋内・隔測埋込形〉

TK63・64・66

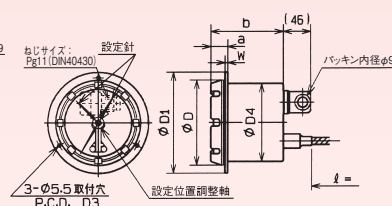
有機液体・気体充満圧力式

穴取付式

外形寸法



TK63



TK64・TK66

モデル	大きさ	寸法							パネルカット寸法
		D	D ₁	D ₃	D ₄	a	b	W	
TK63	75	85	105	95	79	16	76	3	φ81±1
TK64	100	112	136	122	104	19	79	3	φ106±1
TK66	150	165	192	178	158	21	85	4	φ160±1

製作仕様

項目	内容		
製作温度範囲	-70~50℃→0~650℃		
ケース	構造：屋内形・IP32相当，材質：アルミ合金，外装：黒色		
接液部材質	感温部：SUS304（標準），接続ねじ・フランジ：SUS304（標準）		
使用スイッチ	コンタクトスイッチ（開放低接触圧）	電気定格 抵抗負荷 100V AC 0.5A 200V AC 0.25A 100V DC 0.05A 200V DC 0.025A	
接点数	一接点・二接点		
設定方式	外部調整式		
リード長さ	1・2・3・4・5・8・10・15・20（m）標準3m 最長：バイメタル補正式 5m（400℃以上は20m） リード補正式 20m（φ75，100は不可）		
補正方式	TK63，TK64 バイメタル補正式 TK66 バイメタル補正式・リード補正式（400℃以上の場合はバイメタル補正式のみ）		
標準接続ねじ	R $\frac{1}{2}$ ，R $\frac{3}{4}$ ， $\frac{1}{2}$ NPT，G $\frac{1}{2}$ B，G $\frac{3}{4}$ B 感温部φ16でG $\frac{1}{2}$ B，保護管φ19，φ23で $\frac{1}{2}$ は製作できません。		
標準接続フランジ	JIS10K20ARF，JIS10K25ARF，ANSI1B150RF，ANSI1B300RF		
接続部形状	保護管無	ユニオン形，スライド形	感温部φ16でスライド形は製作できません。 温度レンジの最高温度が400℃を超える場合、 スライド形は製作できません。
	保護管有	ダブルソケットユニオン形：R $\frac{1}{2}$ ， $\frac{1}{2}$ NPT（接続ねじ） ダブルソケットスライド形：R $\frac{1}{2}$ ， $\frac{1}{2}$ NPT（接続ねじ）	
精度	指示精度	±2%F.S.以内 ※接点がフリーの場合の精度です。	
	接点繰返し性	±2%F.S.以内	
	設定精度	±3%F.S.以内	
接断差	4%F.S.以内		
周囲温度誤差	±2%F.S.以内/15℃		

- 接点は常時間でご使用ください。
- 2接点式の場合、共通極を持つため、独立2回路にはなりません。

目盛範囲・感温部径・感温部長さ

目盛範囲 ℃	最小目盛 ℃	感温部最小挿入必要寸法 mm											感温部最大寸法 mm
		バイメタル補正					リード 長さ	φ150 リード補正					
		感温部外径						感温部外径					
		φ8	φ10	φ12	φ13	φ16	φ8	φ10	φ12	φ13	φ16	リード 長さ	
-70 ~ 50	2	50	45	40	40	50	50	45	40	40	50	~ 5m	500
-70 ~ 100	5	40	40	40	40	40	40	40	40	40	40	~ 5m	500
-50 ~ 50	2	55	45	40	40	55	55	45	40	40	55	~ 5m	500
-30 ~ 50	2	65	55	45	40	40	65	55	45	40	40	~ 5m	500
-20 ~ 100	2	50	45	40	40	50	50	45	40	40	50	~ 5m	500
-10 ~ 50	1	70	60	50	45	40	70	60	50	45	40	~ 5m	500
0 ~ 50	1	70	60	50	45	40	70	60	50	45	40	~ 5m	500
~ 60	1	65	55	45	40	40	65	55	45	40	40	~ 5m	500
~ 80	2	65	55	45	40	40	65	55	45	40	40	~ 5m	500
~ 100	2	55	45	40	40	55	55	45	40	40	55	~ 5m	500
~ 120	2	50	45	40	40	50	50	45	40	40	50	~ 5m	500
~ 150	2	40	40	40	40	40	40	40	40	40	40	~ 5m	500
~ 200	5	40	40	40	40	40	40	40	40	40	40	~ 5m	500
~ 250	5	40	40	40	40	40	40	40	40	40	40	~ 5m	500
~ 300	5	40	40	40	40	40	40	40	40	40	40	~ 5m	500
~ 400	10	230	170	120	100	80	—	—	—	—	—	~ 10m	500
~ 500	10	230	170	120	100	80	—	—	—	—	—	~ 10m	500
~ 600	10	230	170	120	100	80	—	—	—	—	—	~ 10m	500
~ 650	20	230	170	120	100	80	—	—	—	—	—	~ 10m	500
~ 400	10	290	220	155	130	100	—	—	—	—	—	11~20m	1000 *1
~ 500	10	290	220	155	130	100	—	—	—	—	—	11~20m	1000 *1
~ 600	10	290	220	155	130	100	—	—	—	—	—	11~20m	1000 *1
~ 650	20	290	220	155	130	100	—	—	—	—	—	11~20m	1000 *1

- この表の寸法は感温部を被測媒体に挿入する最小長さです。
- 感温部の寸法をご指示される場合は、この値以上で、L寸法を5mmとびでご指示ください。
- *1 感温部寸法が1000mmを超える場合は、お問い合わせください。

上記最小挿入必要寸法は、保護管（ウェル）無し、の場合の寸法です。
保護管付の場合は25mmを加えた寸法が最小挿入必要寸法となります。
投入形の場合、本表の感温部最小挿入必要寸法に40mmを加えたものを最小長さとしてください。

コンタクト 接点付温度計 〈屋内・隔測埋込形〉

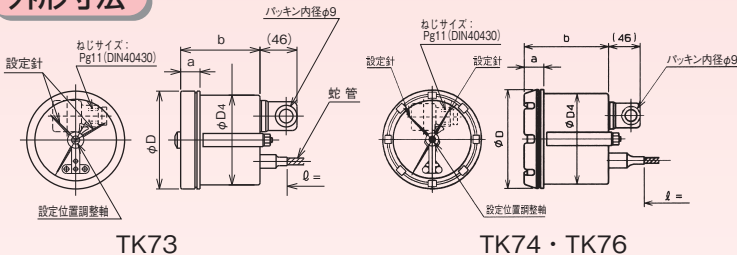
TK73・74・76

有機液体・気体充満圧力式

金具取付式



外形寸法



TK73

TK74・TK76

モデル	大きさ	寸法							パネルカット寸法
		D	D ₁	D ₃	D ₄	a	b	W	
TK73	75	85	105	95	79	16	76	3	φ81±1
TK74	100	112	136	122	104	19	79	3	φ106±1
TK76	150	165	192	178	158	21	85	4	φ160±1

製作仕様

項目	内容		
製作温度範囲	-70~50℃→0~650℃		
ケース	構造：屋内形・IP32相当，材質：アルミ合金，外装：黒色		
接液部材質	感温部：SUS304（標準），接続ねじ・フランジ：SUS304（標準）		
使用スイッチ	コンタクトスイッチ（開放低接触圧）	電気定格 抵抗負荷 100V AC 0.5A 200V AC 0.25A 100V DC 0.05A 200V DC 0.025A	
接点数	一接点・二接点		
設定方式	外部調整式		
リード長さ	1・2・3・4・5・8・10・15・20（m）標準3m 最長：バイメタル補正式 5m（400℃以上は20m） リード補正式 20m（φ75，100は不可）		
補正方式	TK73，TK74 バイメタル補正式 TK76 バイメタル補正式・リード補正式（400℃以上の場合はバイメタル補正式のみ）		
標準接続ねじ	R $\frac{1}{2}$ ，R $\frac{3}{4}$ ， $\frac{1}{2}$ NPT，G $\frac{1}{2}$ B，G $\frac{3}{4}$ B 感温部φ16でG $\frac{1}{2}$ B，保護管φ19，φ23で $\frac{1}{2}$ は製作できません。		
標準接続フランジ	JIS10K20ARF，JIS10K25ARF，ANSI1B150RF，ANSI1B300RF		
接続部形状	保護管無	ユニオン形，スライド形	感温部φ16でスライド形は製作できません。 温度レンジの最高温度が400℃を超える場合、 スライド形は製作できません。
	保護管有	ダブルソケットユニオン形：R $\frac{1}{2}$ ， $\frac{1}{2}$ NPT（接続ねじ） ダブルソケットスライド形：R $\frac{1}{2}$ ， $\frac{1}{2}$ NPT（接続ねじ）	
精度	指示精度	±2%F.S.以内 ※接点がフリーの場合の精度です。	
	接点繰返し性	±2%F.S.以内	
	設定精度	±3%F.S.以内	
接断差	4%F.S.以内		
周囲温度誤差	±2%F.S.以内/15℃		

- 接点は常時間でご使用ください。
- 2接点式の場合、共通極を持つため、独立2回路にはなりません。

目盛範囲・感温部径・感温部長さ

目盛範囲 ℃	最小目盛 ℃	感温部最小挿入必要寸法 mm											感温部最大寸法 mm	
		バイメタル補正					リード 長さ	φ150 リード補正						
		感温部外径						感温部外径						
		φ8	φ10	φ12	φ13	φ16		φ8	φ10	φ12	φ13	φ16		
-70 ~ 50	2	50	45	40	40	50	~ 5m	50	45	40	40	50	~ 20m	500
-70 ~ 100	5	40	40	40	40	40	~ 5m	40	40	40	40	40	~ 20m	
-50 ~ 50	2	55	45	40	40	55	~ 5m	55	45	40	40	55	~ 20m	
-30 ~ 50	2	65	55	45	40	40	~ 5m	65	55	45	40	40	~ 20m	
-20 ~ 100	2	50	45	40	40	50	~ 5m	50	45	40	40	50	~ 20m	
-10 ~ 50	1	70	60	50	45	40	~ 5m	70	60	50	45	40	~ 20m	
0 ~ 50	1	70	60	50	45	40	~ 5m	70	60	50	45	40	~ 20m	
~ 60	1	65	55	45	40	40	~ 5m	65	55	45	40	40	~ 20m	
~ 80	2	65	55	45	40	40	~ 5m	65	55	45	40	40	~ 20m	
~ 100	2	55	45	40	40	55	~ 5m	55	45	40	40	55	~ 20m	
~ 120	2	50	45	40	40	50	~ 5m	50	45	40	40	50	~ 20m	
~ 150	2	40	40	40	40	40	~ 5m	40	40	40	40	40	~ 20m	
~ 200	5	40	40	40	40	40	~ 5m	40	40	40	40	40	~ 20m	
~ 250	5	40	40	40	40	40	~ 5m	40	40	40	40	40	~ 20m	
~ 300	5	40	40	40	40	40	~ 5m	40	40	40	40	40	~ 20m	
~ 400	10	230	170	120	100	80	~ 10m	—	—	—	—	—	1000 *1	
~ 500	10	230	170	120	100	80	~ 10m	—	—	—	—	—		
~ 600	10	230	170	120	100	80	~ 10m	—	—	—	—	—		
~ 650	20	230	170	120	100	80	~ 10m	—	—	—	—	—		
~ 400	10	290	220	155	130	100	11~20m	—	—	—	—	—		
~ 500	10	290	220	155	130	100	11~20m	—	—	—	—	—		
~ 600	10	290	220	155	130	100	11~20m	—	—	—	—	—		
~ 650	20	290	220	155	130	100	11~20m	—	—	—	—	—		

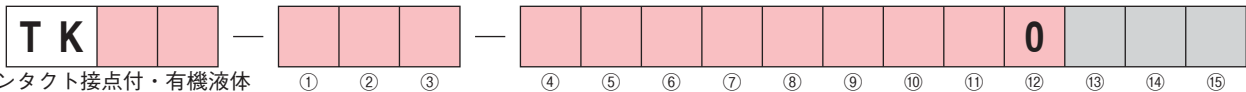
- この表の寸法は感温部を被測体に挿入する最小長さです。
- 感温部の寸法をご指示される場合は、この値以上で、L寸法を5mmとびでご指示ください。
- *1 感温部寸法が1000mmを超える場合は、お問い合わせください。

上記最小挿入必要寸法は、保護管（ウェル）無しの場合の寸法です。
保護管付の場合は25mmを加えた寸法が最小挿入必要寸法となります。
投入形の場合、本表の感温部最小挿入必要寸法に40mmを加えたものを最小長さとしてください。

形番構成

ご用命に際しては、形番、各仕様及び温度レンジをご指定ください。

モデルNo.



コンタクト接点付・有機液体
・気体充満圧力式温度計

形番		選択仕様		付加仕様(オプション)		
形式	5	隔測形/壁掛形				
	6	隔測形/埋込形(穴取付)				
	7	隔測形/埋込形(金具取付)				
大きさ	3	φ75				
	4	φ100				
	6	φ150				
① 保護管内ねじ	0	保護管なし				
		保護管付		溶接式	くり抜き式	
	1	内ねじ:標準(W22山14)		SW11(SW10)	SW41(SW40)	SW71(SW70)
	2	内ねじ:Rc1/2ダブルソケット		SW12	SW42	SW72
	3	内ねじ:1/2NPTダブルソケット		SW13	SW43	SW73
	4	内ねじ:G1/2ダブルソケット		SW14	SW44	SW74
	5	内ねじ:Rc3/4ダブルソケット		SW15	SW45	SW75
② 接続部	0	ユニオン形				
	1	スライド形(直結形及び感温部φ16、温度レンジの最高温度が400℃を超える場合は製作不可)				
	4	投入形				
		0	R1/2	H	JIS10K50ARF	
	1	R3/4	J	JIS20K20ARF		
	2	1/2NPT	K	JIS20K25ARF		
	3	G1/2B	L	JIS10K15AFF		
	4	G3/4B	M	JIS10K20AFF		
	5	JIS10K20ARF	N	JIS10K25AFF		
	6	JIS10K25ARF	P	ANSI3/4B150RF		
	7	ANSI1B150RF	Q	ANSI3/4B300RF		
	8	ANSI1B300RF	R	ANSI1B600RF		
	A	押えねじのみ(W22山14)	S	ANSI 1 1/2B150RF		
	B	R3/8	T	ANSI 1 1/2B300RF		
	C	R1	U	ANSI 1 1/2B600RF		
	D	3/4NPT	W	JPI 1B150RF		
	E	1NPT	X	JPI 1B300RF		
	F	JIS10K15ARF	Y	JPI 1B600RF		
	G	JIS10K40ARF	Z	投入形		
④ レンジ °C	1	0~50、60、80、100、120、150 120、150℃の直結形は不可				
	2	0~200、250、300 直結形は不可				
	3	0~400、500 (気体充満圧力式のみ) 直結形は不可				
	4	0~600、650 (気体充満圧力式のみ) 直結形は不可				
	5	-10~50、-30~50、-50~50				
	6	-70~50、-20~100、-70~100				
⑤ 感温部材質	1	SUS304(標準)				
	2	SUS316				
	X	保護管付の場合				
⑥ 感温部外径	1	d=φ8	直結形のスライドは不可			
	2	d=φ10	直結形のスライドは不可			
	3	d=φ12	直結形のスライドは不可			
	4	d=φ13	直結形のスライドは不可			
	5	d=φ16	スライド不可			
	X	保護管付の場合				
⑦ 感温部長さ	A	最小寸法 ~ 500mm				
	B	505~ 600mm				
	C	605~ 700mm				
	D	705~ 800mm				
	E	805~ 900mm				
	F	905~1000mm				
	X	その他指定(/100mm)				
⑧ 補正	1	バイメタル補正				
	2	リード補正 φ75、100は不可				
		2	蛇管B(SUS430)(標準)			
⑨ リード種類	B	蛇管B(SUS304)				
	E	蛇管B(SUS316)				
		バイメタル	リード			
⑩ リード長	A	ア	~3mまで			
	B	イ	~4mまで			
	C	ウ	~5mまで			
	D	エ	~6mまで			
	E	オ	~7mまで			
	F	カ	~8mまで			
	G	キ	~9mまで			
	H	ク	~10mまで			
	9	9	その他指定(/m)			
	⑪ 接点	A	H:上限一接点			
B		L:下限一接点				
C		HL:上下限二接点				
⑫ 電線取出口	O	DIN φ9(標準)				
		1	溶接式			
⑬ 保護管種類	4	くり抜き式ストレート				
	7	くり抜き式テーバ				
		0	スライド用			
⑭ 保護管内ねじ	1	W22山14				
	2	Rc1/2				
	3	1/2NPT				
	4	G1/2				
	5	Rc3/4				
⑮ ドキュメント	0	なし				
	1	アリ (ご希望のものを別途ご指示ください。) 提出図、取扱説明書、 検査要領書、ミルシート(保護管のみ)、 検査成績表(1個1部)、 検査・トレサビリティ証明書、 強度計算書、立会検査				

レンジコードを選定の上、
温度レンジ及び単位を別途
ご指定ください。

※1 その他ねじ・フランジも製作致しますので、
お問い合わせください。

【製作範囲】

「注」保護管なしで接続ねじがG1/2B、R3/8の感温部外径16mm
及びR3/8の感温部外径13mmは製作していません。

・φ150はリード補正も製作します。
・保護管内ねじ:スライド用は直結形及び感温部φ16は製作出来ません。

※ご注文に際しては、感温部長さ・リード長さをご指定ください。

※保護管のモデル構成はSW13⑬⑭となります。

※保護管付の場合、P.34 ~ 保護管(サーモウェル)製作仕様をご参照の上、
SW形番もご指示ください。

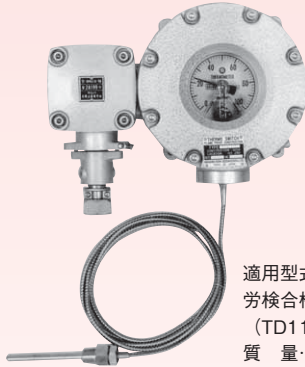
※直結形については、お問い合わせください。

※仕様項目がない場合は、Xをご指定ください。

耐圧防爆形 コンタクト接点付温度計 〈隔測壁掛形〉

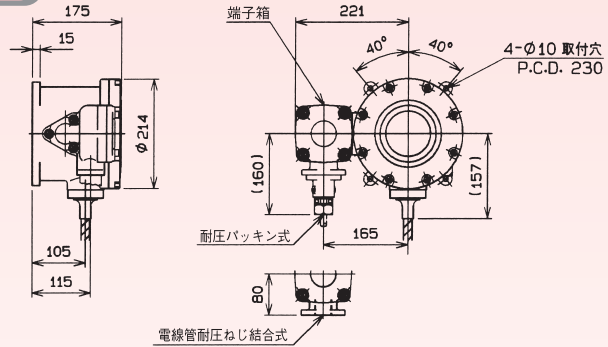
TD10

有機液体・気体充滿圧力式



適用型式……………d2G4
 労検合格番号……………第T24199号
 (TD11型式採用製品)
 質量……………約11kg (指示部)

外形寸法



製作仕様

項目	内容		
製作温度範囲	-70~50℃→0~600℃		
指示目盛	現場指示目盛		
使用スイッチ	コンタクトスイッチ (開放低接触圧)		
接点数	一接点・二接点	電気定格	
設定方式	内部調整式		
リード長さ	1・2・3・4・5 (m) 標準 3m 最長 5m、ただし400℃以上は10m		
ケース	構造：防滴形・IP54相当、材質：AC7A、外装：グレー結晶塗装		
接液部材質	感温部：SUS304 (標準)、接続ねじ・フランジ：SUS304 (標準)		
補正方式	バイメタル補正式		
標準接続ねじ	R $\frac{1}{2}$, R $\frac{3}{4}$, $\frac{1}{2}$ NPT, G $\frac{1}{2}$ B, G $\frac{3}{4}$ B 感温部φ16でG $\frac{1}{2}$ B, 保護管φ19, φ23で $\frac{1}{2}$ は製作できません。		
標準接続フランジ	JIS10K20ARF, JIS10K25ARF, ANSI1B150RF, ANSI1B300RF		
接続部形状	保護管無	ユニオン形, スライド形	感温部φ16でスライド形は製作できません。温度レンジの最高温度が400℃を超える場合、スライド形は製作できません。
	保護管有	ダブルソケットユニオン形：R $\frac{1}{2}$, $\frac{1}{2}$ NPT (接続ねじ) ダブルソケットスライド形：R $\frac{1}{2}$, $\frac{1}{2}$ NPT (接続ねじ)	
精度	指示精度	±2% F.S.以内 ※接点がフリーの場合の精度です。	
	接点繰返し性	±2% F.S.以内	
	設定精度	±3% F.S.以内	
接断差	4% F.S.以内		
周囲温度誤差	±2% F.S.以内/15℃		

- 接点は常時間でご使用ください。
- 2接点式の場合、共通極を持つため、独立2回路にはなりません。

目盛範囲・感温部径・感温部長さ

目盛範囲 ℃	最小目盛 ℃	感温部長さ (L) mm					最大	
		最小挿入必要寸法						
		d = φ8	d = φ10	d = φ12	d = φ13	d = φ16		
-70~50	2	50	45	40	40	50	500	
-70~100	5	40	40	40	40	40		
-50~50	2	55	45	40	40	55		
-30~50	2	65	55	45	40	40		
-20~100	2	50	45	40	40	50		
-10~50	1	70	60	50	45	40		
0~50	1	70	60	50	45	40		
~60	1	65	55	45	40	40		
~80	2	65	55	45	40	40		
~100	2	55	45	40	40	55		
~120	2	50	45	40	40	50		
~150	2	40	40	40	40	40		
~200	5	40	40	40	40	40		
~250	5	40	40	40	40	40		
~300	5	40	40	40	40	40		
~400	10	230	170	120	100	80		1000 *1
~500	10	230	170	120	100	80		
~600	10	230	170	120	100	80		

- この表の寸法は感温部を被測流体に挿入する最小長さです。
- 感温部の寸法をご指示する場合は、この値以上で、L寸法を5mmとびでご指示ください。
- *1 感温部寸法が1000mmを超える場合は、お問い合わせください。

上記最小挿入必要寸法は、保護管(ウエル)無しの場合の寸法です。
 保護管付の場合は25mmを加えた寸法が最小挿入必要寸法となります。
 投入形の場合、本表の感温部最小挿入必要寸法に40mmを加えたものを最小長さとしてください。

耐圧防爆構造について

耐圧防爆構造とは

耐圧防爆構造とは、全閉構造で容器内部で爆発性ガスが爆発した場合でもその爆発圧力に耐え、且つ、外部の爆発性ガスに引火する恐れのない構造をいいます。

適用範囲：d2G4

- 1) 耐圧防爆構造 : d
- 2) 爆発等級 : 2
- 3) 発火度 : G4
- 4) 対象危険場所 : 第1種場所または第2種場所
- 5) 対象業種 : 石油化学、化学繊維、合成樹脂、エチレン、メタノール、誘導品製造業、液化ガス、電気炉、医薬品、塗料、硫安、ソーダ、その他被測定流体または雰囲気引火爆発の危険性ある業種。

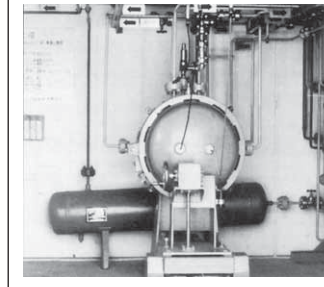
危険場所の分類：

危険場所	内 容
第0種場所	危険ふん囲気が通常の状態において、連続して又は長時間持続して存在する場所
第1種場所	通常の状態において、危険ふん囲気を生成するおそれがある場所
第2種場所	異常な状態において、危険ふん囲気を生成するおそれがある場所

爆発等級の分類：

爆発等級	スキの奥行 25mmにおいて 火炎逸走を生ずるスキの最小値
1	0.6mmを超えるもの
2	0.4mmを超え0.6mm以下のもの
3	0.4mm以下のもの

爆発試験装置



発火度の分類：

発火度	発火点	容器外面の温度上昇限度 °C
G1	450°C を超えるもの	320
G2	300°C を超え 450°C 以下のもの	200
G3	200°C を超え 300°C 以下のもの	120
G4	135°C を超え 200°C 以下のもの	70
G5	100°C を超え 135°C 以下のもの	40
G6	85°C を超え 100°C 以下のもの	30

機器の使用状態における基準周囲温度の限度を40°Cとする。

爆発性ガスの分類：

爆発等級	発火度					
	G1	G2	G3	G4	G5	G6
1	アセトン	エタノール	ガソリン	アセトアルデヒド		
	アンモニア	酢酸イソペンチル	ヘキサシ	エチルエーテル		
	一酸化炭素	1-ブタノール				
	エタン	ブタン				
	酢酸	無水酢酸				
	酢酸エチル					
	トルエン					
	プロパン					
	ベンゼン					
	メタノール					
2	石炭ガス	エチレン				
		エチレンオキシド				
3	水性ガス	アセチレン			二硫化炭素	
	水素					

耐圧防爆構造について

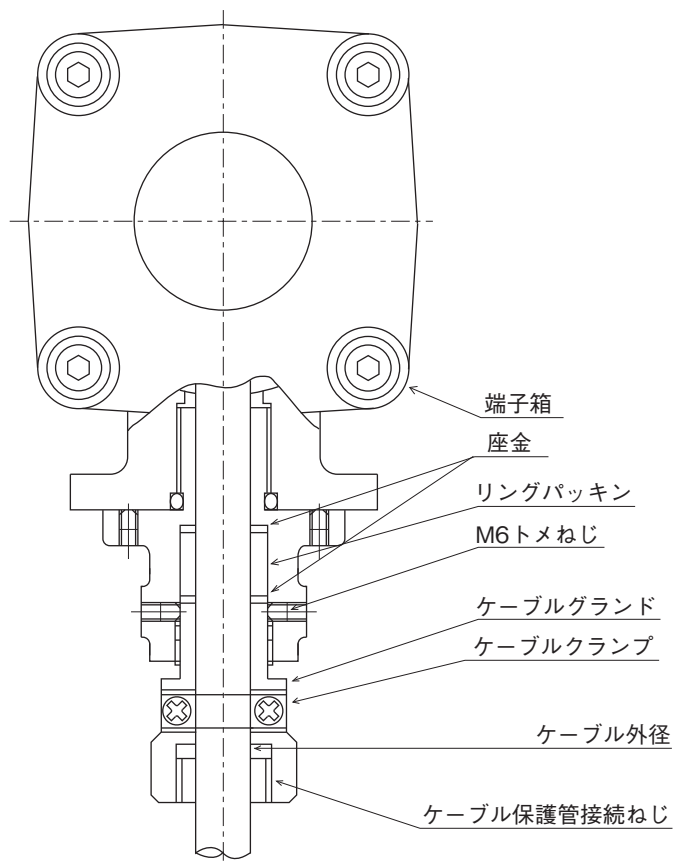
端子箱への外部導線引込方式

端子箱への外部導線引込方式は、耐圧パッキン式及びコンジット式を採用しています。

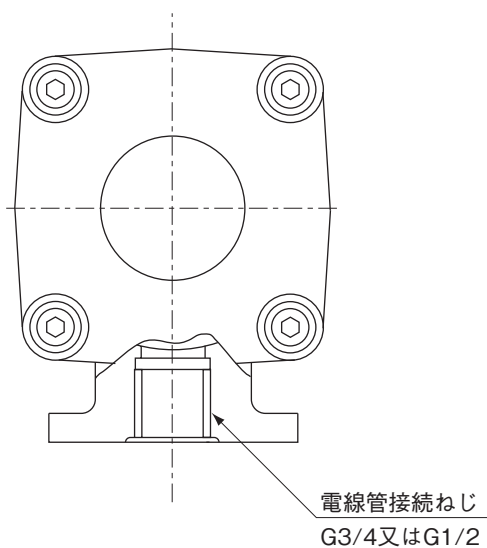
1) 耐圧パッキン式

ゴム又はプラスチックケーブルなどを引込む場合

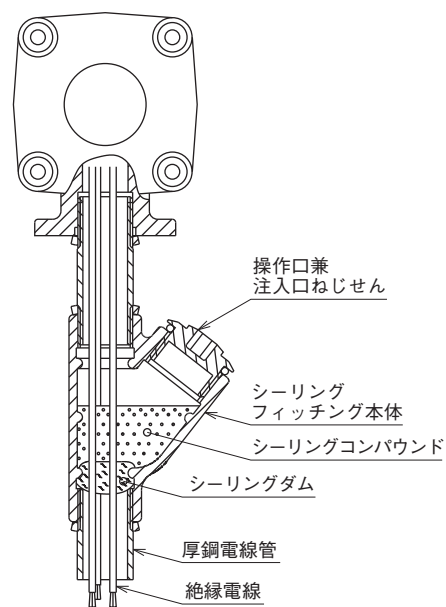
パッキン内径 (d)	適用ケーブル外径 (d)	ケーブル保護管接続ねじ
10.5	9.4	G 1/2 G 3/4
	9.9	
	10.1	
12	10.5	G 3/4 G 1
	11.0	
	11.5	
14	11.9	G 3/4 G 1
	12.0	
	12.5	
	12.6	
15.5	13.1	G 3/4 G 1
	13.5	
	13.6	
	14.5	
	15.6	



2) 電線管耐圧ねじ結合式 電線管引込の場合



金属管配線を行う場合には、端子箱と電線管接続付近に下図のようにシーリングを施す必要があります。

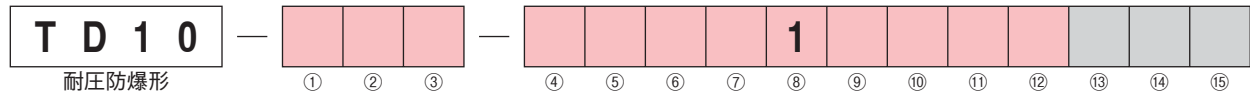


注) 金属管配線に使用する電線は、JIS C 3307に規定する600Vビニル絶縁電線又はこれと同等以上の絶縁電線を使用し、ケーブル又はキャプタイヤケーブルは使用しないでください。

形番構成

ご用命に際しては、形番、各仕様及び温度レンジをご指定ください。

モデルNo.



耐圧防爆形
コンタクト接点付温度計

形番	選択仕様	付加仕様(オプション)
① 保護管内ねじ <small>保護管付は別ページの保護管形番をご指定ください。</small>	0 保護管なし	
	1 保護管付	溶接式
	2 内ねじ：標準 (W22山14)	くり抜き式
	3 内ねじ：Rc1/2ダブルソケット	ストレート
	4 内ねじ：1/2NPTダブルソケット	テーパ
	5 内ねじ：G1/2ダブルソケット	
② 接続部	0 ユニオン形	
	1 スライド形 (感温部φ16、温度レンジの最高温度が400℃を超える場合は製作不可)	
	4 投入形	
③ 接続ねじ※1	0 R1/2	H JIS10K50ARF
	1 R3/4	J JIS20K20ARF
	2 1/2NPT	K JIS20K25ARF
	3 G1/2B	L JIS10K15AFF
	4 G3/4B	M JIS10K20AFF
	5 JIS10K20ARF	N JIS10K25AFF
	6 JIS10K25ARF	P ANSI3/4B150RF
	7 ANSI1B150RF	Q ANSI3/4B300RF
	8 ANSI1B300RF	R ANSI1B600RF
	A 押えねじのみ (W22山14)	S ANSI 1 1/2B150RF
	B R3/8	T ANSI 1 1/2B300RF
	C R1	U ANSI 1 1/2B600RF
	D 3/4NPT	W JPI 1B150RF
	E 1NPT	X JPI 1B300RF
	F JIS10K15ARF	Y JPI 1B600RF
	G JIS10K40ARF	Z 投入形
④ レンジ ℃	1 0~50、60、80、100、120、150	
	2 0~200、250、300	
	3 0~400、500	(気体充填圧力式のみ)
	4 0~600	(気体充填圧力式のみ)
	5 -10~50、-30~50、-50~50	
	6 -70~50、-70~100、-20~100	
⑤ 感温部材質	1 SUS304 (標準)	
	2 SUS316	
	X 保護管付の場合	
⑥ 感温部外径	1 d=φ8	
	2 d=φ10	
	3 d=φ12	
	4 d=φ13	
	5 d=φ16	スライド不可
	X 保護管付の場合	
⑦ 感温部長さ	A 最小寸法 ~ 500mm	
	B 505~ 600mm	
	C 605~ 700mm	
	D 705~ 800mm	
	E 805~ 900mm	
	F 905~1000mm	
	その他指定 (/100mm)	
	X 保護管付の場合	
⑧ 補正	1 バイメタル補正	
⑨ リード種類	2 蛇管B (SUS430) (標準)	
	B 蛇管B (SUS304)	
	E 蛇管B (SUS316)	
⑩ リード長	A ~3mまで	
	B ~4mまで	
	C ~5mまで	
	D ~6mまで	
	E ~7mまで	
	F ~8mまで	
	G ~9mまで	
	H ~10mまで	
	9 その他指定 (/m)	
⑪ 接点	A H：上限一接点	
	B L：下限一接点	
	C HL：上下限二接点	
⑫ 電線取出口	C コンジット G3/4 (標準)	
	カ 耐圧パッキン G1/2×12	
	キ 耐圧パッキン G3/4×10.5	
	コ 耐圧パッキン G3/4×14	
⑬ 保護管種類	1 溶接式	
	4 くり抜き式ストレート	
	7 くり抜き式テーパ	
⑭ 保護管内ねじ	0 スライド用	
	1 W22山14	
	2 Rc1/2	
	3 1/2NPT	
	4 G1/2	
5 Rc3/4		
⑮ ドキュメント	0 ナシ	
	1 アリ (ご希望のものを別途ご指示ください。) 提出図、取扱説明書、 検査要領書、ミルシート(保護管のみ)、 検査成績表(1個1部)、 検査・トレーサビリティ証明書、 強度計算書、立会検査	

レンジコードを選定の上、温度レンジ及び単位を別途ご指定ください。

※1 その他ねじ・フランジも製作致しますので、お問い合わせください。

【製作範囲】

「注」保護管なしで接続ねじがG1/2B、R3/8の感温部外径16mm及びR3/8の感温部外径13mmは製作していません。

・保護管内ねじ：スライド用は感温部φ16は製作出来ません。

※ご注文に際しては、感温部長さ・リード長さをご指定ください。

※保護管のモデル構成は SW⑬⑭ となります。

※保護管付の場合、P.34 ~ 保護管(サーモウェル) 製作仕様をご参照の上、SW形番もご指示ください。

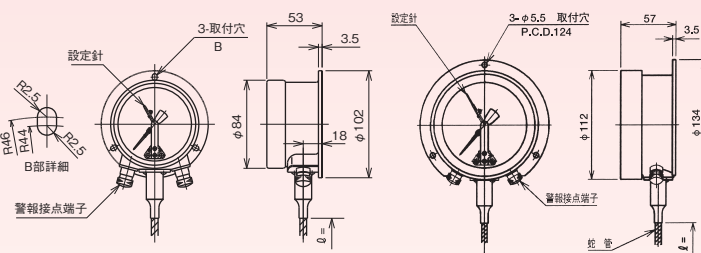
※仕様項目がない場合は、Xをご指定ください。

重電設備仕様 コンタクト接点付温度計 〈屋内・隔測壁掛形〉

TW83・84

有機液体・気体充満圧力式

外形寸法



TW83 大きさ75

TW84 大きさ100

製作仕様

項目		内容	
製作温度範囲		-70~100℃→0~500℃	
使用スイッチ		コンタクトスイッチ (開放低接触圧)	
接点数		一接点	
設定方式		内部調整式	電 気 定 格
置 針		オプション設定	
最大リード長さ		5m (標準 3m)	抵抗負荷 200V AC 0.25A 200V DC 0.025A
ケース		構造: 屋内形・IP42相当, 材質: アルミ合金, 外装: 黒色	耐電圧 1000V AC 1分間 ※
接液部材質		感温部: SUS304 (標準), 接続ねじ・フランジ: SUS304 (標準)	絶縁抵抗 500V DC メガーにて100MΩ以上
補正方式		バイメタル補正式	
標準接続ねじ		R $\frac{1}{2}$, R $\frac{3}{4}$, $\frac{1}{2}$ NPT, G $\frac{1}{2}$ B, G $\frac{3}{4}$ B 感温部φ16でG $\frac{1}{2}$ B, 保護管φ19, φ23で $\frac{1}{2}$ は製作できません。	
標準接続フランジ		JIS10K20ARF, JIS10K25ARF, ANSI1B150RF, ANSI1B300RF	
接続部形状	保護管無	ユニオン形, スライド形	感温部φ16でスライド形は製作できません。 温度レンジの最高温度が400℃を超える場合、 スライド形は製作できません。
	保護管有	ダブルソケットユニオン形: R $\frac{1}{2}$, $\frac{1}{2}$ NPT(接続ねじ) ダブルソケットスライド形: R $\frac{1}{2}$, $\frac{1}{2}$ NPT(接続ねじ)	
精 度	指示精度	± 2 % F.S.以内 ※接点がフリーの場合の精度です。	
	接点繰返し性	± 2 % F.S.以内	
	設定精度	± 3 % F.S.以内	
接断差		4 % F.S.以内	
周囲温度誤差		± 2 % F.S.以内 / 15℃	

●接点は常時開でご使用ください。

※変圧器用は2000V AC 1分間

目盛範囲・感温部径・感温部長さ

目 盛 範 囲 ℃	最 小 目 盛 ℃	感 温 部 長 さ (L) mm					最 大
		最 小 挿 入 必 要 寸 法					
		d = φ8	d = φ10	d = φ12	d = φ13	d = φ16	
-70~100	5	40	40	40	40	40	500
-20~100	2	50	45	40	40	50	
0~ 50	1	70	60	50	45	40	
~100	2	55	45	40	40	55	
~120	2	50	45	40	40	50	
~150	2	40	40	40	40	40	
~200	5	40	40	40	40	40	
~300	5	40	40	40	40	40	
~500	10	230	170	120	100	80	1000 *1

●この寸法は感温部を被測流体に挿入する最小長さです。

●感温部の寸法をご指示する場合は、この値以上で、L寸法を5mmとびでご指示ください。

*1 感温部寸法が1000mmを超える場合は、お問い合わせください。

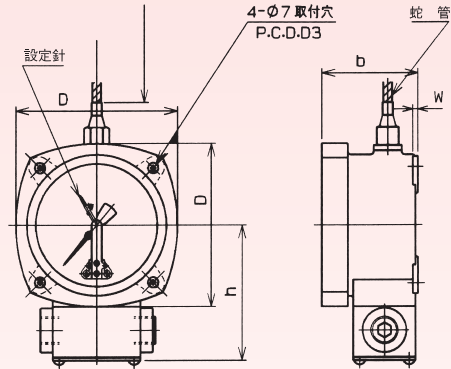
上記最小挿入必要寸法は、保護管(ウエル)無し、の場合の寸法です。
保護管付の場合は25mmを加えた寸法が最小挿入必要寸法となります。
投入形の場合、本表の感温部最小挿入必要寸法に40mmを加えたものを最小長さとしてください。

重電設備仕様 コンタクト接点付温度計 〈防水防湿・隔測壁掛形〉

TW54

有機液体・気体充満圧力式

外形寸法



モデル	大きさ	寸法				
		D	D ₃	b	W	h
TW54	100	125	126	74	4	103

製作仕様

項目		内容	
製作温度範囲		-70~100℃→0~500℃	
使用スイッチ		コンタクトスイッチ（開放低接触圧）	
接点数		一接点・二接点	
設定方式		内部調整式	電気定格
置針		オプション設定（二接点の場合不可）	
最大リード長さ		5m（標準 3m）	
ケース		構造：防水形・IP65相当，材質：アルミ合金，外装：黒色	
接液部材質		感温部：SUS304（標準），接続ねじ・フランジ：SUS304（標準）	
補正方式		バイメタル補正式	
標準接続ねじ		R $\frac{1}{2}$ ，R $\frac{3}{4}$ ， $\frac{1}{2}$ NPT，G $\frac{1}{2}$ B，G $\frac{3}{4}$ B 感温部φ16でG $\frac{1}{2}$ B，保護管φ19，φ23で $\frac{1}{2}$ は製作できません。	
標準接続フランジ		JIS10K20ARF，JIS10K25ARF，ANSI1B150RF，ANSI1B300RF	
接続部形状	保護管無	ユニオン形，スライド形	感温部φ16でスライド形は製作できません。温度レンジの最高温度が400℃を超える場合、スライド形は製作できません。
	保護管有	ダブルソケットユニオン形：R $\frac{1}{2}$ ， $\frac{1}{2}$ NPT（接続ねじ） ダブルソケットスライド形：R $\frac{1}{2}$ ， $\frac{1}{2}$ NPT（接続ねじ）	
精度	指示精度	±2%F.S.以内 ※接点がフリーの場合の精度です。	
	接点繰返し性	±2%F.S.以内	
	設定精度	±3%F.S.以内	
接断差		4%F.S.以内	
周囲温度誤差		±2%F.S.以内/15℃	

- 接点は常時開でご使用ください。
- 2接点式の場合、共通極を持つため、独立2回路にはなりません。

※変圧器用は2000V AC 1分間

目盛範囲・感温部径・感温部長さ

目盛範囲 ℃	最小目盛 ℃	感温部長さ(L) mm					最 大
		最小挿入必要寸法					
		d = φ8	d = φ10	d = φ12	d = φ13	d = φ16	
-70~100	5	40	40	40	40	40	500
-20~100	2	50	45	40	40	50	
0~ 50	1	70	60	50	45	40	
~100	2	55	45	40	40	55	
~120	2	50	45	40	40	50	
~150	2	40	40	40	40	40	
~200	5	40	40	40	40	40	
~300	5	40	40	40	40	40	
~500	10	230	170	120	100	80	

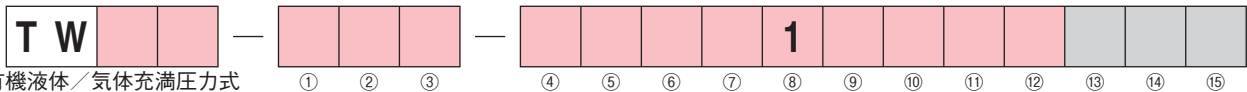
- この表の寸法は感温部を被測流体に挿入する最小長さです。
- 感温部の寸法をご指示する場合は、この値以上で、L寸法を5mmとびでご指示ください。
- *1 感温部寸法が1000mmを超える場合は、お問い合わせください。

上記最小挿入必要寸法は、保護管（ウエル）無し、の場合の寸法です。
保護管付の場合は25mmを加えた寸法が最小挿入必要寸法となります。
投入形の場合、本表の感温部最小挿入必要寸法に40mmを加えたものを最小長さとしてください。

形番構成

ご用命に際しては、形番、各仕様及び温度レンジをご指定ください。

モデルNo.



有機液体／気体充滿圧力式
コンタクト接点付温度計

形番			選択仕様			付加仕様(オプション)		
形式	5	4	φ100防水防湿形：IP65					
	8	3	φ75屋内形：IP42					
	8	4	φ100屋内形：IP43					

① 保護管内ねじ 保護管付は別ページの保護管形番をご指定ください。	0	保護管なし				
	保護管付					
	1	内ねじ：標準 (W22山14)		溶接式	くり抜き式	
	2	内ねじ：Rc1/2ダブルソケット		SW11(SW10)	ストレート	テーパ
	3	内ねじ：1/2NPTダブルソケット		SW12	SW42	SW72
	4	内ねじ：G1/2ダブルソケット		SW13	SW43	SW73
5	内ねじ：Rc3/4ダブルソケット		SW14	SW44	SW74	
5	内ねじ：Rc3/4ダブルソケット		SW15	SW45	SW75	

② 接続部	0	ユニオン形		
	1	スライド形 (感温部φ16、温度レンジの最高温度が400℃を超える場合は製作不可)		
	4	投入形		

③ 接続ねじ※1	0	R1/2	H	JIS10K50ARF	
	1	R3/4	J	JIS20K20ARF	
	2	1/2NPT	K	JIS20K25ARF	
	3	G1/2B	L	JIS10K15AFF	
	4	G3/4B	M	JIS10K20AFF	
	5	JIS10K20ARF	N	JIS10K25AFF	
	6	JIS10K25ARF	P	ANSI3/4B150RF	
	7	ANSI1B150RF	Q	ANSI3/4B300RF	
	8	ANSI1B300RF	R	ANSI1B600RF	
	A	押えねじのみ (W22山14)		S	ANSI 1 1/2B150RF
	B	R3/8	T	ANSI 1 1/2B300RF	
	C	R1	U	ANSI 1 1/2B600RF	
	D	3/4NPT	W	JPI 1B150RF	
	E	1NPT	X	JPI 1B300RF	
	F	JIS10K15ARF	Y	JPI 1B600RF	
	G	JIS10K40ARF	Z	投入形	

レンジコードを選定の上、
温度レンジ及び単位を別途
ご指定ください。

④ レンジ °C	1	0~50、100、120、150、200、300	
	2	0~500 (気体充滿圧力式のみ)	
	4	-20~100、-70~100	

⑤ 感温部材質	1	SUS304 (標準)	
	2	SUS316	
	X	保護管付の場合	

⑥ 感温部外径	1	d=φ8	
	2	d=φ10	
	3	d=φ12	
	4	d=φ13	
	5	d=φ16 スライド不可	
	X	保護管付の場合	

⑦ 感温部長さ	A	最小寸法 ~ 500mm	
	B	505~ 600mm	
	C	605~ 700mm	
	D	705~ 800mm	
	E	805~ 900mm	
	F	905~ 1000mm	
	X	その他指定 (/100mm) 保護管付の場合	

※1 その他ねじ・フランジも製作致しますので、
お問い合わせください。

⑧ 補正	1	バイメタル補正	
---------	---	---------	--

【製作範囲】

「注」保護管なしで接続ねじがG1/2B、R3/8の感温部外径16mm
及びR3/8の感温部外径13mmは製作しておりません。
・リード長さ最大5m (標準3m)
・保護管内ねじ：スライド用は感温部φ16は製作出来ません。

*ご注文に際しては、感温部長さ・リード長さをご指定ください。
*保護管のモデル構成は SW⑩⑭ となります。
*保護管付の場合、P.34 ~ 保護管(サーモウェル) 製作仕様をご参照の上、
S W形番もご指示ください。

※仕様項目がない場合は、Xをご指定ください。

⑨ リード種類	2	蛇管B (SUS430) (標準)	
	B	蛇管B (SUS304)	
	E	蛇管B (SUS316)	

⑩ リード長	A	~3mまで	
	B	~4mまで	
	C	~5mまで	

⑪ 接点	A	H：上限一接点	
	B	L：下限一接点	
	C	HL：上下限二接点 TW54のみ	

⑫ 電線取出口	0	通信機用端子 TW83, 84のみ	
	B	G1/2 TW54のみ	

⑬ 保護管種類	1	溶接式	
	4	くり抜き式ストレート	
	7	くり抜き式テーパ	

⑭ 保護管内ねじ	0	スライド用	
	1	W22山14	
	2	Rc1/2	
	3	1/2NPT	
	4	G1/2	
5	Rc3/4		

⑮ ドキュメント	0	なし	
	1	アリ (ご希望のものを別途ご指示ください) 提出図、取扱説明書、 検査要領書、ミルシート(保護管のみ)、 検査成績表(1個1部)、 検査・トレーサビリティ証明書、 強度計算書、立会検査	

保護管 (サーモウェル)

Thermo-well for temperature gauges

金属温度計は、测温対象に流れがある場合、又は圧力が高い場合には、感温部に保護管（サーモウェル）を接続する必要があります。

又、一般的用途においても、メンテナンスを容易にするために保護管を使用します。

保護管の具備すべき条件としては、

- 1) 測定しようとする温度、圧力（流れを含む）に十分耐えること。
- 2) 测温対象により、腐食、その他の化学反応を起こさないこと。
- 3) 気密性のあること。
- 4) 急激な温度変化を受けても破損しないこと。
- 5) 振動、衝撃など機械的な力に十分耐えること。
- 6) 保護管自身が金属温度計にとって有害な気体を発生しないこと。
- 7) 感温部に温度変化を迅速に伝えること。

保護管は、その製造方法によって、溶接式とくり抜き式とがあり、溶接式を標準としています。

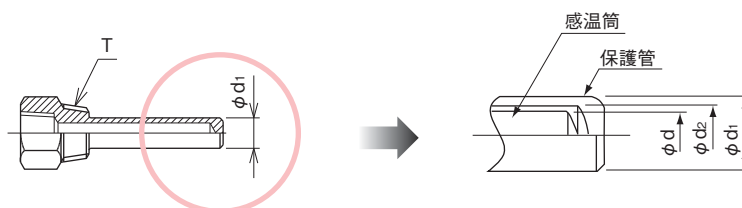
又、保護管は、取付方式によって、ねじ式とフランジ式があります。

製作仕様

■保護管径と感温筒径の関係及びねじ、フランジの製作範囲

外 径 (d ₁)	形 式	内 径 (d ₂)	感温筒 外径 (d)	ね じ (T)			フランジ
				3/8	1/2	3/4	JIS, ANSI, JPI
φ12	くり抜き式	φ8.5	φ8	○	○	○	○
	溶 接 式			—	○	○	○
φ15	くり抜き式	φ10.5	φ10	—	○	○	○
	溶 接 式	φ11		—	○	○	○
φ19	くり抜き式	φ13.5	φ13	—	—	○	○
	溶 接 式			—	—	○	○
φ23	くり抜き式	φ16.5	φ16	—	—	○	○
φ19/φ23 (テーパー)	くり抜き式	φ13.5	φ13	—	—	○	○

内ねじ (温度計との接続ねじ) W22山14・Rc1/2



■保護管材質

SUS304・SUS316・SUS316L

チタン・ハステロイ®相当品・モネル®

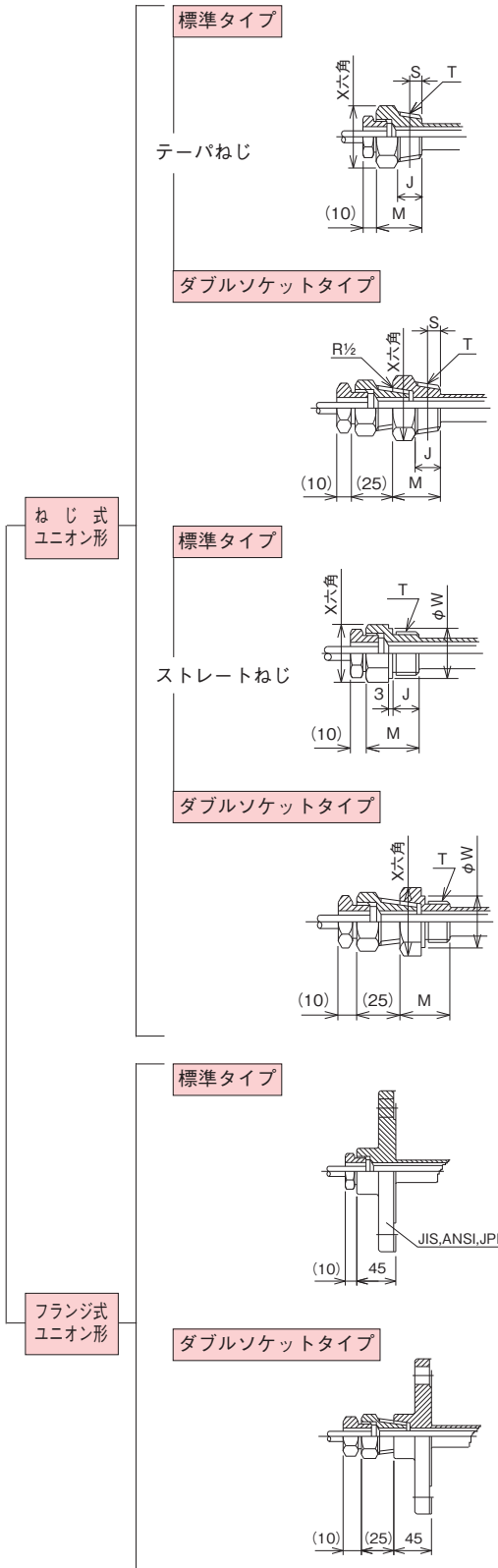
又コーティングするものとしてはテフロン®・ガラス等が製作できます。

コーティングはフランジ式での対応となります。

製作仕様

■接続部形状及び寸法

■保護管形状及び寸法

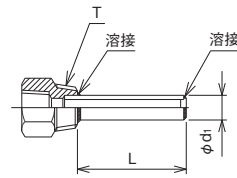


(mm)

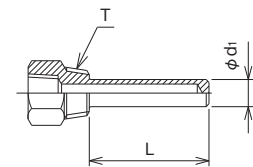
T	J	S	W	X	M
R $\frac{1}{2}$	18	8	-	27×31.2	43
R $\frac{3}{4}$	20	9.5	-	30×34.6	45
G $\frac{1}{2}$ B	18	-	32	32×37	43
G $\frac{3}{4}$ B	20	-	36	36×41.6	45

注) フランジ寸法についてはJIS, ANSI, JPI規格等をご参照ください。

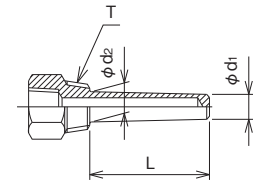
溶接式 パイプを下図の様に溶接します。



くり抜き式(ストレート)

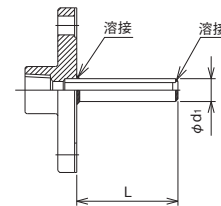


くり抜き式(テーパ)

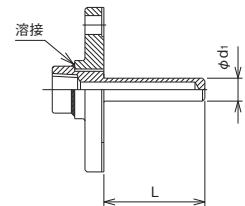


ねじ式

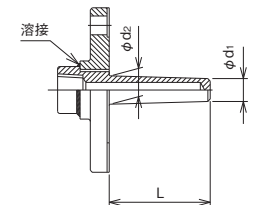
溶接式 パイプを下図の様に溶接します。



くり抜き式(ストレート)



くり抜き式(テーパ)



フランジ式

溶 接 式

形番構成

ご用命に際しては、形番及び各仕様をご指定ください。

モデルNo. **S W 1** — — — — — × × × × × × × × × — — — — —

溶接式サーモウェル ① ② ③ ④ ⑤ ⑥ ⑦ ⑧ ⑨ ⑩ ⑪ ⑫ ⑬ ⑭ ⑮

形番	選択仕様	付加仕様 (オプション)
0	溶接式ストレート	スライド用 W16山18 (感温部φ8)、W20山16 (感温部φ10)、W22山14 (感温部φ13)
1	溶接式ストレート	内ねじ W22山14
2	溶接式ストレート	内ねじ Rc1/2
3	溶接式ストレート	内ねじ 1/2NPT
4	溶接式ストレート	内ねじ G1/2
5	溶接式ストレート	内ねじ Rc3/4

①② 接続部	00	R1/2	06	JIS10K25ARF	OM	JIS10K20AFF
	01	R3/4	07	ANSI 1B150RF	ON	JIS10K25AFF
	02	1/2NPT	08	ANSI 1B300RF	OP	ANSI 3/4 150RF
	03	G1/2B	0F	JIS10K15ARF	OQ	ANSI 3/4 300RF
	04	G3/4B	0G	JIS10K40ARF	OS	ANSI 1 1/2 150RF
	0C	R1	0H	JIS10K50ARF	OT	ANSI 1 1/2 300RF
	0D	3/4NPT	0J	JIS20K20ARF	OW	JPI 1 150RF
	0E	1NPT	0K	JIS20K25ARF	OX	JPI 1 300RF
	05	JIS10K20ARF	0L	JIS10K15AFF		

③ 材質	1	SUS304
	2	SUS316

④ 外径	1	外径 φ12 (感温部外径 φ8用)
	2	外径 φ15 (感温部外径 φ10用)
	3	外径 φ19 (感温部外径 φ13用)

⑤ L寸法 (mm)	SUS304		SUS316	
	0	A	~ 100	
1	B	101~ 200		
2	C	201~ 300		
3	D	301~ 400		
4	E	401~ 500		
5	F	501~ 600		
6	G	601~ 700		
7	H	701~ 800		
8	J	801~ 900		
9	K	901~1000		
		1001~ (∕100mm)		

⑤ ドキュメント	0	ナシ
	1	アリ (ご希望のものを別途ご指示ください。) 提出図、ミルシート

*保護管長さは別途ご指定ください。 →

※上記以外の内ねじについては、お問い合わせください。

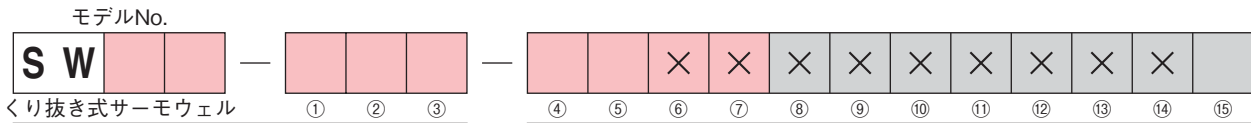
※禁油・禁水処理も対応致します。

※仕様項目がない場合は、Xをご指定ください。

くり抜き式

形番構成

ご用命に際しては、形番及び各仕様をご指定ください。



形番		選択仕様		付加仕様 (オプション)	
モデル	4	0	くり抜き式ストレート	スライド用	W16山18 (感温部φ8)、W20山16 (感温部φ10)、W22山14 (感温部φ13)
	4	1	くり抜き式ストレート	内ねじ	W22山14
	4	2	くり抜き式ストレート	内ねじ	Rc1/2
	4	3	くり抜き式ストレート	内ねじ	1/2NPT
	4	4	くり抜き式ストレート	内ねじ	G1/2
	4	5	くり抜き式ストレート	内ねじ	Rc3/4
	7	0	くり抜き式テーパ	スライド用	W16山18 (感温部φ8)、W20山16 (感温部φ10)、W22山14 (感温部φ13)
	7	1	くり抜き式テーパ	内ねじ	W22山14
	7	2	くり抜き式テーパ	内ねじ	Rc1/2
	7	3	くり抜き式テーパ	内ねじ	1/2NPT
	7	4	くり抜き式テーパ	内ねじ	G1/2
	7	5	くり抜き式テーパ	内ねじ	Rc3/4

①② 接続部	00		05		ON	
	R1/2		JIS10K20ARF		JIS10K25AFF	
	R3/4		JIS10K25ARF		ANSI 3/4 150RF	
	1/2NPT		ANSI 1B150RF		ANSI 3/4 300RF	
	G1/2B		ANSI 1B300RF		ANSI 1 1/2 150RF	
	G3/4B		JIS10K40ARF		ANSI 1 1/2 300RF	
	OB R3/8 (φ12のみ)		JIS10K50ARF		JPI 1 150RF	
	OC R1		JIS20K20ARF		JPI 1 300RF	
	OD 3/4NPT		JIS20K25ARF			
	OE 1NPT		JIS10K20AFF			

③ 材質 ※1	1	SUS304
	2	SUS316
	5	SUS316L

④ 外径	1	外径 φ12 (感温部外径 φ8用)
	2	外径 φ15 (感温部外径 φ10用)
	3	外径 φ19 (感温部外径 φ13用)
	4	外径 φ23 (感温部外径 φ16用)
	5	外径 φ19/23 (感温部外径 φ13用)
	外径指定	

⑤ L寸法 (mm)	SUS304		SUS316		SUS316L	
	0	A	ア	~ 100		
	1	B	イ	101 ~ 200		
	2	C	ウ	201 ~ 300		
	3	D	エ	301 ~ 400		
	4	E	オ	401 ~ 500		
	5	F	カ	501 ~ 600		
	6	G	キ	601 ~ 700		
7	H	ク	701 ~ 800			

⑮ ドキュメント ※2	0	ナシ
	1	アリ (ご希望のものを別途ご指示ください。) 提出図、ミルシート、強度計算書

*保護管長さは別途ご指定ください。 →

*禁油・禁水処理も対応致します。

※1 くり抜き式の場合、チタン・ハステロイ®相当品等 特殊材質も製作致しますのでお問い合わせください。

※2 外径φ12は薄肉のため、強度計算書の対応はしていません。

※JIS10K15A RF/FFについては、お問い合わせください。

※上記以外の内ねじについては、お問い合わせください。

【製作範囲】

接続ねじとウェル太さとの製作可能範囲

3/8 : ウェル外径φ12くり抜きのみ

1/2 : ウェル外径φ12、15

3/4、1 : ウェル外径φ12、15、19、23、19/23

※仕様項目がない場合は、Xをご指定ください。