

温度トランスミッタ

Temperature Transmitters

概要

本器は、温度を電気信号に変換する温度センサ部と、この電気信号を増幅して出力する変換部から構成されています。

温度センサには白金測温抵抗体を使用しており測定する温度範囲により使い分けされます。

特長

衛生的配慮が要求される分野での温度計測が行えるよう設計された温度トランスミッタです。

ヘルールサイズ、変換器の取付方法、電源が用途に合わせて選択いただけます。



製作仕様

測定流体：

気体、蒸気又は液体

使用環境：

通常の状態において、引火・爆発の原因となるような可燃性ガス、または液体の存在のない場所

形式：

パイプ取付、パネル取付

温度センサ：

白金測温抵抗体

JIS C 1604 -1997 CLASS A

接液部材質 一般形 SUS304

シース形 SUS316L

温度レンジ：

0～50→300～500℃

-50～50→-20～100℃

電源：

24V DC (標準) 2線式

100V AC、110V AC、200V AC、220V AC 4線式

出力：

4～20mA DC

負荷抵抗：

500Ω以下 (24V DCの時)

400Ω以下 (AC電源の時)

伝送方式：

2線式又は4線式

使用温度範囲：

-40～80℃

精度：

±0.2%F.S.

電源電圧変動：

0.1%/10V

周囲温度変化：

±0.025%F.S./℃

電線取出口：

JIS 20b (グラウンド)

ケース材質：

ADC12

ケース構造：

防滴形 (IP54相当)

質量：

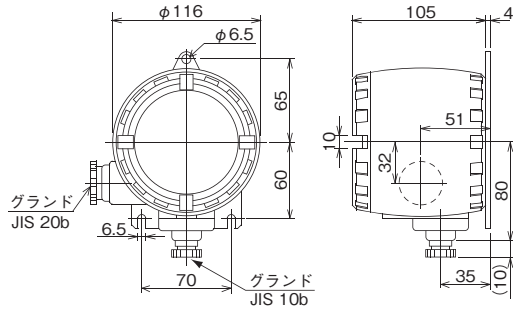
約2kg

外形寸法

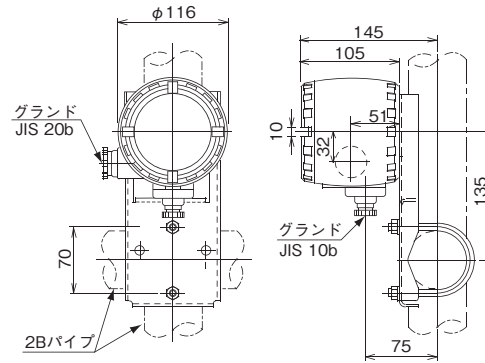
単位：mm

発信器

パネル取付：TH82-B□□



パイプ取付：TH82-C□□



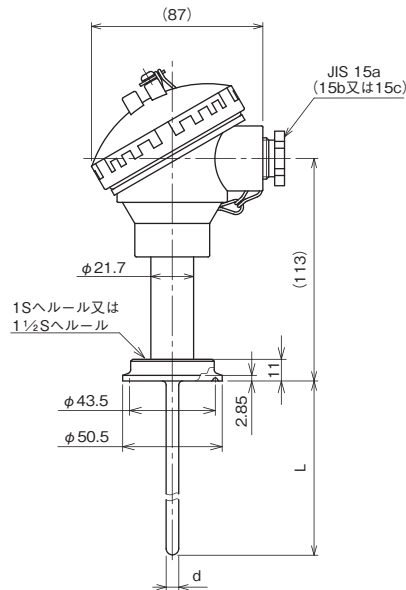
* その他のねじサイズの外形図は、別途お問い合わせください。

測温体

接続：ヘルール式

TH82-B1□

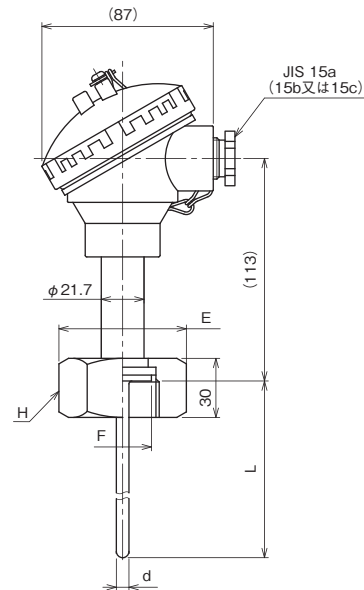
TH82-C1□



接続：ナット式

TH82-B□□

TH82-C□□

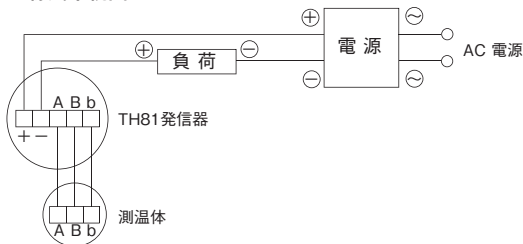


* 感温部の外径d、材質、長さ(L寸法)については形番構成をご参照ください。

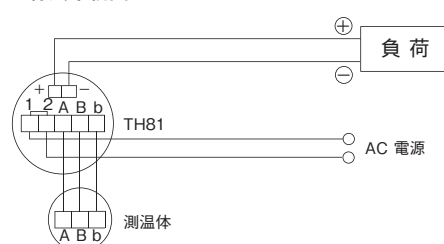
ねじサイズ(H)	E	F
1S ナット式	46×53.1六角	φ29.2
1½S ナット式	56×64.7六角	φ42.7

基本構成図

2線式系統図



4線式系統図



形番構成

ご用命に際しては、形番、各仕様及び温度レンジをご指定ください。

モデルNo. **TH82** — (1) (2) (3) — (4) (5) (6) (7) (8) (9) (10) (11) (12) (13) (14) (15)

① 形式: **TH82**
 サニタリー式
 温度トランスミッタ

② 接続: **614**
 選択仕様

③ 感温部構造
 外径
 材質

1	標準形	φ4.8	SUS304
2	標準形	φ6	SUS304
3	標準形	φ8	SUS304
A	シース形	φ4.8	SUS316L
B	シース形	φ6.4	SUS316L
C	シース形	φ8	SUS316L

④ レンジ ℃

A	-50~50	H	0~200	P	50~200
B	-30~50	I	0~250	R	100~200
C	-20~100	J	0~300	S	100~300
D	-10~50	K	0~400	T	200~400
E	0~50	L	0~500	U	300~500
F	0~100	M	50~100	9	その他
G	0~150	N	50~150		

⑤ L寸法
 感温部長さ

1	50~100mm	標準形	φ4.8、φ6、φ8
2	110~200mm	標準形	φ4.8、φ6、φ8
3	210~300mm	標準形	φ4.8、φ6、φ8
A	50~100mm	シース形	φ4.8
B	110~200mm	シース形	φ4.8
C	210~300mm	シース形	φ4.8
G	50~100mm	シース形	φ6.4
H	110~200mm	シース形	φ6.4
J	210~300mm	シース形	φ6.4
N	50~100mm	シース形	φ8
P	110~200mm	シース形	φ8
Q	210~300mm	シース形	φ8
9	その他 (別途ご指示ください)		

⑥ 精度: **6**
 ±0.2%F.S.

⑦ 電源

1	24V DC (2線式)	4	200V AC (4線式)
2	100V AC (4線式)	5	220V AC (4線式)
3	110V AC (4線式)	9	その他

⑧ 出力: **1**
 4~20mA DC (2線式)

⑨ 端子口: **4**
 JIS20b (グラウンド)

⑩ ドキュメント

0	ナシ
1	アリ (ご希望のものを別途ご指示ください。) 提出図、取扱説明書、 検査要領書、ミルシート、 検査成績表(1個1部)、 検査・トレサビリティ証明書、 強度計算書、立会検査

レンジコードを選定の上、
 温度レンジ及び単位を別途
 ご指定ください。

【製作範囲】

- ・レンジA~Dは、感温部内の結露防止のためシース形を推奨します。
- ・感温部外径φ4.8シース、φ6.4シース、φ8シースの接続部材質はSUS316Lのみ
- ・24V DC 電源用は、18~45V DC で使用可能です。

* ご注文に際しては、感温部長さ (L) を別途ご指定ください。
 (10mmとび)

※仕様項目がない場合は、Xをご指定ください。