

## 高耐振・高耐久タイプ

# グリセリン入 サニタリ圧力計

Glycerine Bath Type Sanitary Gauges

### 概要

本器は特に、衛生的配慮が要求される分野での圧力計測が行えるよう設計された圧力計で、食品、医薬品、化粧品、さらにバイオ関係等で広く使用することができます。

### 特長

- ・ケース内部に充填したグリセリンにより、脈動や振動による可動部への負担を軽減し、かつ内部のリンク機構の摩耗を防ぎます。
- ・ステンレス製のダイヤフラムを採用。
- ・ケース保護構造：IP65
- ・放熱管タイプは耐久性・外部洗浄性に優れています。



#### 1Sヘルール受圧部




ISO (IDF) 規格 1S 配管内径に適合したダイヤフラムは、最適なフィッティングでコンタミを最小限に抑えます。








ダイヤフラム径：φ23

### 放熱部形状

様々な使用温度環境に適応するため、放熱部形状のバリエーションを強化しました。

放熱部形状		標準	放熱フィン	放熱管
外観		 SU41	 SU43	 SU4E
	使用温度範囲	接液部 -5~100℃	-5~135℃	
	周囲	-5~40℃		
許容温度範囲	接液部	-5~150℃		
	周囲	-5~60℃		

**取付形状** 使用用途に応じた取付形状が選択でき、省スペースに設置可能です。

立形			裏株形*	
A枠	A枠放熱フィン形状	A枠放熱管	DA枠	DA枠放熱フィン形状
				

\*放熱管形状は製作出来ません。

### 製作仕様

放熱部形状	標準				放熱フィン				放熱管	
大きさ	φ75		φ100		φ75		φ100		φ75	φ100
モデルNo.	SU40	SU45	SU41	SU46	SU42	SU47	SU43	SU48	SU4C	SU4E
形状	A枠	DA枠	A枠	DA枠	A枠	DA枠	A枠	DA枠	A枠	
精度	±1.5%F.S. at 23°C									
接液部材質	ダイアフラム	SUS316L								
	継手	SUS316又はSUS316L (選択による)								
圧力レンジ	0~0.1→0~5MPa -0.1~0→0.1~2MPa									
温度係数	取付周囲 0.2%F.S./°C以下 接液部 0.1%F.S./°C以下									
封入液	プロピレングリコール (真空、連成計はシリコンオイル)									
ケース材質	SUS304 (電解研磨)									
ガラス	有機ガラス (アクリル)									
針止め	無し									
零調指針	無し									
ベントプラグ	標準装備*1									
ケース保護構造	IP65*2									

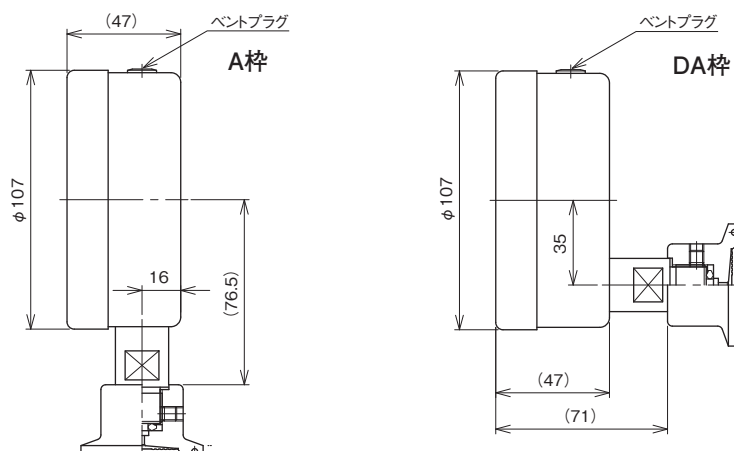
\*1 レンジ1MPa以下の場合、内圧の影響による誤差を防ぐ為、圧力計測時は、ベントプラグを引き上げてご使用ください。  
\*2 レンジ1MPa以下の場合、ベントプラグを下げた状態でIP65になります。

### 外形寸法1 (ヘルールタイプ)

単位：mm

〔標準形状〕

φ100



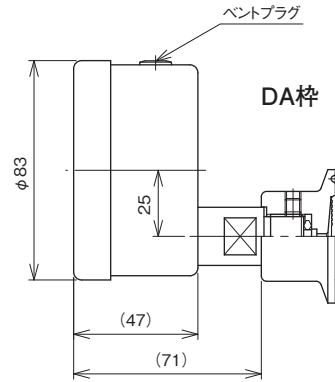
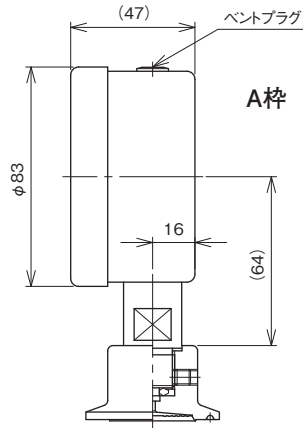
外形寸法2

(ヘルールタイプ)

単位：mm

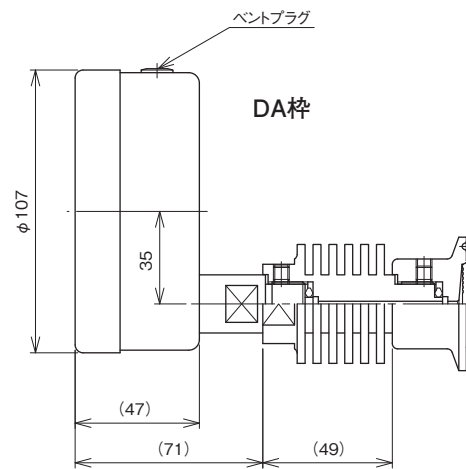
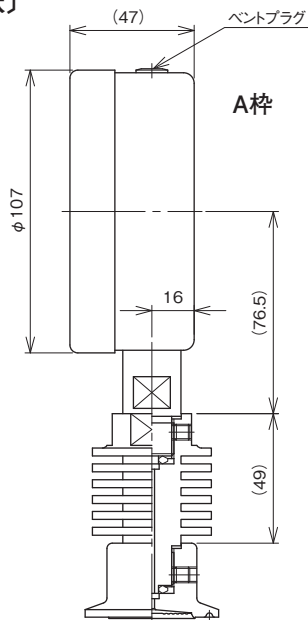
〔標準形状〕

φ75

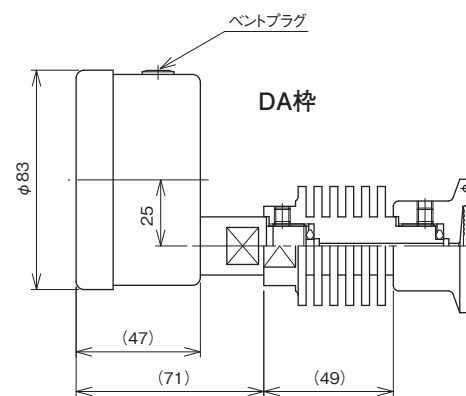
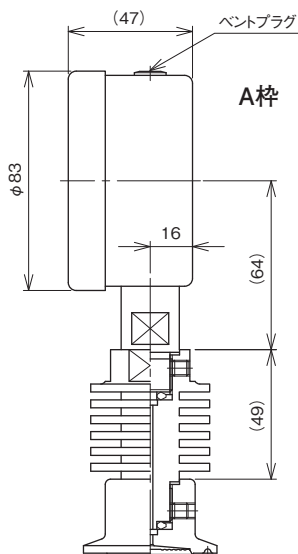


〔放熱フィン形状〕

φ100



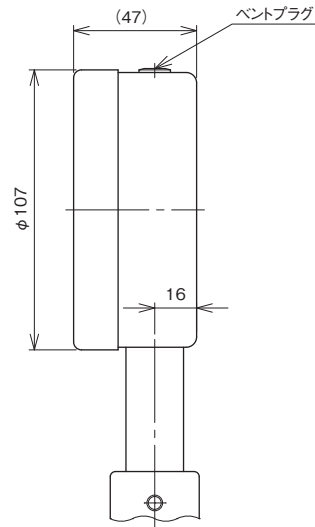
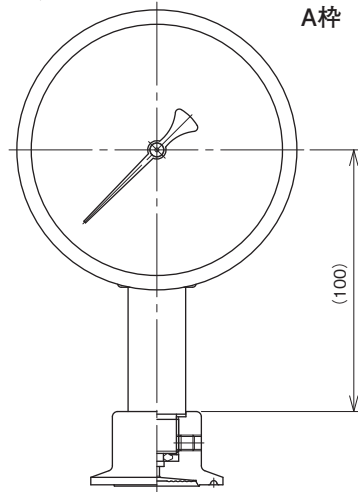
φ75



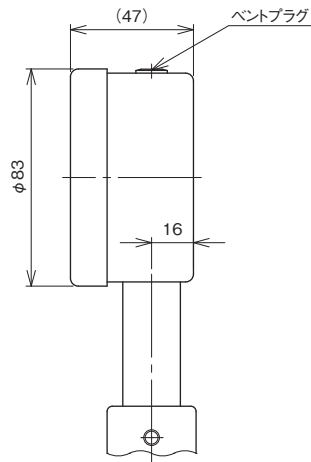
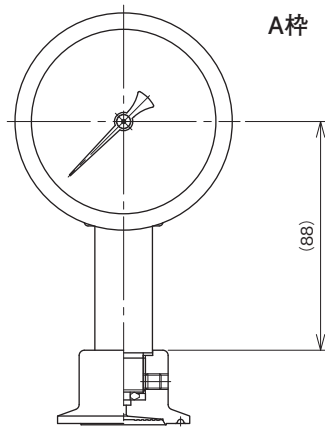
### 外形寸法3 (ヘルールタイプ)

単位：mm

〔放熱管形状〕  
φ100 (A枠のみ)



φ75 (A枠のみ)

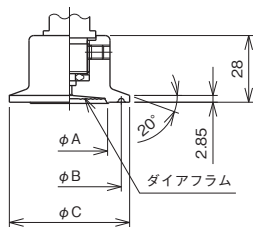


### 外形寸法4

単位：mm

〔接続タイプ〕

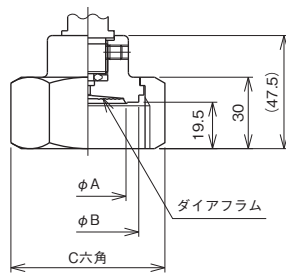
ヘルールタイプ



ヘルールサイズ	A	B	C
1S	23	43.5	50.5
1½S	32		
2S	47	56.5	64
2½S	58	70.5	77.5
3S	69.5	83.5	91

ISO (IDF) 規格

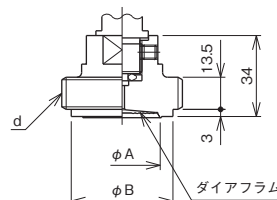
ナット付タイプ



ナットサイズ	A	B	C
1½S	32	42.7	56x64.7
2S	47	56.2	71x82

ISO (IDF) 規格

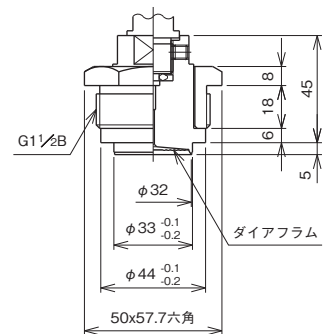
メールタイプ



ねじサイズ d	A	B
1½S	32	42.7
2S	47	56.2

ISO (IDF) 規格

自在ねじタイプ



※記載のない接続タイプ及びSU4C、SU4Eについてはお問い合わせください。

(φ100) 標準、放熱フィン形状

形番構成

ご用意に際しては、形番、各仕様及び圧力レンジをご指定ください。

モデルNo. **SU4** — **0** × **1** × × × × × × × × × × × × ×

グリセリン入サニタリ圧力計 ① ② ③ ④ ⑤ ⑥ ⑦ ⑧ ⑨ ⑩ ⑪ ⑫ ⑬ ⑭ ⑮

形番		選択仕様		付加仕様(オプション)	
ケース	4	ステンレス (SUS304) (グリセリン入)			
形状	大きさ	φ100	枠	A枠	標準
	1			放熱フィン	
	3		DA枠	標準	
	6			放熱フィン	
8					
① 接続タイプ *1	1	ヘルールタイプ (クランプ・ガスケットの耐圧範囲内でご使用ください)			
	2	ナット付タイプ			
	3	メールタイプ			
	4	自在ねじタイプ ②3 G1½Bのみ			
② サイズ (接続)	2	1S (ヘルールタイプのみ製作可能)			
	3	1½S又はG1½B (G1½Bは自在ねじタイプのみ製作可能)			
	4	2S			
	5	2½S			
	6	3S			
③ 接液部材質 *2	3	SUS316			
	4	SUS316L			
	5	SUS316 バフ仕上げ (自在ねじタイプは製作不可)			
	6	SUS316L バフ仕上げ (自在ねじタイプは製作不可)			
	7	SUS316 バフ仕上げ+電解研磨 (ヘルールタイプのみ製作可能)			
④ 圧力レンジ (MPa)	1	-0.1~0.6, 1, 1.5, 2 連成計		②サイズ 2用	
		-0.1~0.2, 0.3, 0.4, 0.5, 0.6, 1, 1.5, 2 連成計		②サイズ 3用	
		-0.1~0.1, 0.2, 0.3, 0.4, 0.5, 0.6, 1, 1.5, 2 連成計		②サイズ 4, 5, 6用	
	2	0~0.6, 1, 1.5, 2, 2.5, 3.5		②サイズ 2用	
		0~0.2, 0.3, 0.4, 0.5, 0.6, 1, 1.5, 2, 2.5, 3.5, 5 (5MPaのヘルール製作不可)		②サイズ 3用	
		0~0.1, 0.2, 0.3, 0.4, 0.5, 0.6, 1, 1.5, 2, 2.5, 3.5, -0.1~0		②サイズ 4用	
0~0.1, 0.2, 0.3, 0.4, 0.5, 0.6, 1, 1.5, 2, -0.1~0		②サイズ 5, 6用			
⑤ 精度	0	標準 (±1.5%F.S.)			
⑦ ガラス	1	有機ガラス (アクリル)			
⑮ ドキュメント	0	ナシ			
	1	アリ (ご希望のものを別途ご指示ください。 提出図、取扱説明書、検査要領書、 ミルシート、検査成績表 (1個1部)、 検査・トレサビリティ証明書、立会検査、 電解研磨証明書 (電解研磨品の場合)			

レンジコードを選定の上、圧力レンジ及び単位を別途ご指定ください。

⚠️ ご注意

\*1 接続部品 (クランプ、ナット、ガスケット等) の耐圧範囲内でご使用ください。  
特にヘルールタイプの場合、市販のクランプの耐圧は多くの場合、1 MPa以下となつて  
いますので、特殊品を使用しない限り使用圧力は1 MPa以下を原則としてください。

「製作範囲」

- ・封入液：プロピレングリコール (真空、連成計はシリコンオイル)
- ・接液部：ダイアフラムSUS316L 継手：SUS316又はSUS316L
- \*2 接液部不動態化処理については、お問い合わせください。

※クランプ、ナット、ガスケット等、取付けに必要な部品は、お客様にてご準備ください。

※仕様項目がない場合は、Xをご指定ください。

### (φ100) 放熱管形状

#### 形番構成

ご用意に際しては、形番、各仕様及び圧力レンジをご指定ください。

モデルNo. **SU4E** —    —

グリセリン入サニタリ圧力計 ① ② ③ ④ ⑤ ⑥ ⑦ ⑧ ⑨ ⑩ ⑪ ⑫ ⑬ ⑭ ⑮

形番		選択仕様	付加仕様(オプション)
ケース	4	ステンレス (SUS304) (グリセリン入)	
形状	大きさ	φ100	放熱部形状
	E	A枠	放熱管
① 接続タイプ *1	1	ヘルールタイプ (クランプ・ガスケットの耐圧範囲内でご使用ください)	
	2	ナット付タイプ	
② サイズ (接続) *2	2	1S (ヘルールタイプのみ製作可能)	
	3	1½S	
	4	2S	
	3	SUS316	
③ 接液部材質 *3	4	SUS316L	
	5	SUS316 バフ仕上げ	
	6	SUS316L バフ仕上げ	
	7	SUS316 バフ仕上げ+電解研磨 (ヘルールタイプのみ製作可能)	
	8	SUS316L バフ仕上げ+電解研磨 (ヘルールタイプのみ製作可能)	
④ 圧力レンジ (MPa)	1	-0.1~0.6、1、1.5、2	②サイズ 2用 連成計
		-0.1~0.2、0.3、0.4、0.5、0.6、1、1.5、2	②サイズ 3用 連成計
		-0.1~0.1、0.2、0.3、0.4、0.5、0.6、1、1.5、2	②サイズ 4用 連成計
	2	0~0.6、1、1.5、2、2.5、3.5	②サイズ 2用
		0~0.2、0.3、0.4、0.5、0.6、1、1.5、2、2.5、3.5、5 (5MPaのヘルール製作不可)	②サイズ 3用
		0~0.1、0.2、0.3、0.4、0.5、0.6、1、1.5、2、2.5、3.5、-0.1~0	②サイズ 4用
⑤ 精度	0	標準 (±1.5%F.S.)	
⑦ ガラス	1	有機ガラス (アクリル)	
⑮ ドキュメント	0	ナシ	
	1	アリ (ご希望のものを別途ご指示ください。) 提出図、取扱説明書、検査要領書、ミルシート、検査成績表 (1個1部)、検査・トレサビリティ証明書、立会検査、電解研磨証明書 (電解研磨品の場合)	

レンジコードを選定の上、圧力レンジ及び単位を別途ご指定ください。

#### ⚠️ ご注意

- \*1 接続部品 (クランプ、ナット、ガスケット等) の耐圧範囲内でご使用ください。特にヘルールタイプの場合、市販のクランプの耐圧は多くの場合、1MPa以下となつておりますので、特殊品を使用しない限り使用圧力は1MPa以下を原則としてください。

#### 「製作範囲」

- ・封入液：プロピレングリコール (真空、連成計はシリコンオイル)
- ・接液部：ダイヤフラムSUS316L 継手：SUS316又はSUS316L
- \*2 記載のないサイズについてはお問い合わせください。
- \*3 接液部不動態化処理については、お問い合わせください。

※クランプ、ナット、ガスケット等、取付けに必要な部品は、お客様にてご準備ください。

※仕様項目がない場合は、Xをご指定ください。

(φ75) 標準、放熱フィン形状

形番構成

ご用意に際しては、形番、各仕様及び圧力レンジをご指定ください。

モデルNo. **SU4** — **0** × **1** × × × × × × × × × × × × × ×

グリセリン入サニタリ圧力計 ① ② ③ ④ ⑤ ⑥ ⑦ ⑧ ⑨ ⑩ ⑪ ⑫ ⑬ ⑭ ⑮

形番	4	ステンレス (SUS304) (グリセリン入)	選択仕様	付加仕様(オプション)	
形状	大きさ	φ75	A枠	放熱部形状	標準
	0			放熱フィン	
	2		DA枠	放熱部形状	標準
	5			放熱フィン	
7					
① 接続タイプ *1	1	ヘルールタイプ (クランプ・ガスケットの耐圧範囲内でご使用ください)			
	2	ナット付タイプ			
	3	メールタイプ			
	4	自在ねじタイプ ②3 G1½Bのみ			
② サイズ (接続)	2	1S (ヘルールタイプのみ製作可能)			
	3	1½S又はG1½B (G1½Bは自在ねじタイプのみ製作可能)			
	4	2S			
	5	2½S			
	6	3S			
③ 接液部材質 *2	3	SUS316			
	4	SUS316L			
	5	SUS316 バフ仕上げ (自在ねじタイプは製作不可)			
	6	SUS316L バフ仕上げ (自在ねじタイプは製作不可)			
	7	SUS316 バフ仕上げ+電解研磨 (ヘルールタイプのみ製作可能)			
④ 圧力レンジ (MPa)	1	-0.1~0.6、1、1.5、2 連成計 ②サイズ 2用			
		-0.1~0.2、0.3、0.4、0.5、0.6、1、1.5、2 連成計 ②サイズ 3用			
		-0.1~0.1、0.2、0.3、0.4、0.5、0.6、1、1.5、2 連成計 ②サイズ 4、5、6用			
	2	0~0.6、1、1.5、2、2.5、3.5 ②サイズ 2用			
		0~0.2、0.3、0.4、0.5、0.6、1、1.5、2、2.5、3.5、5 (5MPaのヘルール製作不可) ②サイズ 3用			
4	0~0.1、0.2、0.3、0.4、0.5、0.6、1、1.5、2、2.5、3.5、-0.1~0 ②サイズ 4用				
	0~0.1、0.2、0.3、0.4、0.5、0.6、1、1.5、2、-0.1~0 ②サイズ 5、6用				
⑤ 精度	0	標準 (±1.5%F.S.)			
⑦ ガラス	1	有機ガラス (アクリル)			
⑮ ドキュメント	0	ナシ			
	1	アリ (ご希望のものを別途ご指示ください。 提出図、取扱説明書、検査要領書、 ミルシート、検査成績表 (1個1部)、 検査・トレサビリティ証明書、立会検査、 電解研磨証明書 (電解研磨品の場合)			

レンジコードを選定の上、圧力レンジ及び単位を別途ご指定ください。

⚠️ ご注意

\*1 接続部品 (クランプ、ナット、ガスケット等) の耐圧範囲内でご使用ください。  
特にヘルールタイプの場合、市販のクランプの耐圧は多くの場合、1 MPa以下となつて  
いますので、特殊品を使用しない限り使用圧力は1 MPa以下を原則としてください。

〔製作範囲〕

- ・封入液：プロピレングリコール (真空、連成計はシリコンオイル)
- ・接液部：ダイアフラムSUS316L 継手：SUS316又はSUS316L
- \*2 接液部不動態化処理については、お問い合わせください。

※クランプ、ナット、ガスケット等、取付けに必要な部品は、お客様にてご準備ください。

※仕様項目がない場合は、Xをご指定ください。

### (φ75) 放熱管形状

#### 形番構成

ご用意に際しては、形番、各仕様及び圧力レンジをご指定ください。

モデルNo. **SU4C** —    —

グリセリン入サニタリ圧力計 ① ② ③ ④ ⑤ ⑥ ⑦ ⑧ ⑨ ⑩ ⑪ ⑫ ⑬ ⑭ ⑮

形番		選択仕様	付加仕様(オプション)
ケース	4	ステンレス (SUS304) (グリセリン入)	
形状	大きさ	φ75	放熱部形状 放熱管
	枠	A枠	
① 接続タイプ *1	1	ヘルールタイプ (クランプ・ガスケットの耐圧範囲内でご使用ください)	
	2	ナット付タイプ	
② サイズ (接続) *2	2	1S (ヘルールタイプのみ製作可能)	
	3	1½S	
	4	2S	
	3	SUS316	
③ 接液部材質 *3	4	SUS316L	
	5	SUS316 バフ仕上げ	
	6	SUS316L バフ仕上げ	
	7	SUS316 バフ仕上げ+電解研磨 (ヘルールタイプのみ製作可能)	
	8	SUS316L バフ仕上げ+電解研磨 (ヘルールタイプのみ製作可能)	
④ 圧力レンジ (MPa)	1	-0.1~0.6、1、1.5、2	②サイズ 2用 連成計
		-0.1~0.2、0.3、0.4、0.5、0.6、1、1.5、2	②サイズ 3用 連成計
		-0.1~0.1、0.2、0.3、0.4、0.5、0.6、1、1.5、2	②サイズ 4用 連成計
	2	0~0.6、1、1.5、2、2.5、3.5	②サイズ 2用
		0~0.2、0.3、0.4、0.5、0.6、1、1.5、2、2.5、3.5、5 (5MPaのヘルール製作不可)	②サイズ 3用
		0~0.1、0.2、0.3、0.4、0.5、0.6、1、1.5、2、2.5、3.5、-0.1~0	②サイズ 4用
⑤ 精度	0	標準 (±1.5%F.S.)	
⑦ ガラス	1	有機ガラス (アクリル)	
⑮ ドキュメント	0	ナシ	
	1	アリ (ご希望のものを別途ご指示ください。) 提出図、取扱説明書、検査要領書、ミルシート、検査成績表 (1個1部)、検査・トレサビリティ証明書、立会検査、電解研磨証明書 (電解研磨品の場合)	

レンジコードを選定の上、圧力レンジ及び単位を別途ご指定ください。

#### ⚠️ ご注意

- \*1 接続部品 (クランプ、ナット、ガスケット等) の耐圧範囲内でご使用ください。特にヘルールタイプの場合、市販のクランプの耐圧は多くの場合、1MPa以下となつておりますので、特殊品を使用しない限り使用圧力は1MPa以下を原則としてください。

#### 「製作範囲」

- ・封入液：プロピレングリコール (真空、連成計はシリコンオイル)
- ・接液部：ダイヤフラムSUS316L 継手：SUS316又はSUS316L
- \*2 記載のないサイズについてはお問い合わせください。
- \*3 接液部不動態化処理については、お問い合わせください。

※クランプ、ナット、ガスケット等、取付けに必要な部品は、お客様にてご準備ください。

※仕様項目がない場合は、Xをご指定ください。