

高温用 ダイヤフラムシール式圧力計

Diaphragm-Seal Pressure Gauges for High Temperature

概要

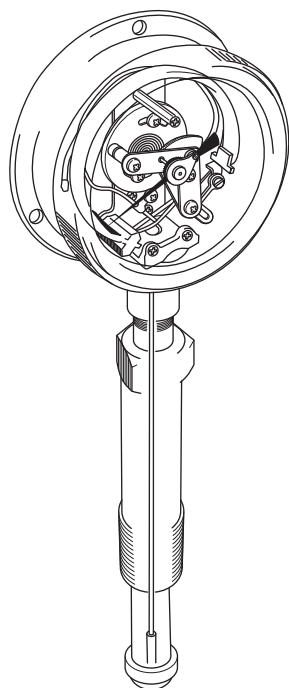
受圧部とエレメントであるブルドン管の間に封入液を圧力伝達媒体として使用した構造の圧力計です。高温下にて熔融状にある物質の圧力測定及び常温下における高粘度流体の圧力測定に用いられ、合成化学、繊維化学、プラスチック化学工業等に広く使用されております。

特長

- ・ 0℃～330℃迄の広範囲な温度条件下での圧力測定が可能です。
- ・ シール式であるため、測定流体が直接エレメント（ブルドン管）内に入りませんので粘度の高い測定流体の圧力測定も可能です。
- ・ 封入液は比重が小さいため、受圧部と指示部の高低による示度誤差（エレベーションエラー）を補正する必要がありません。



構造



ダイヤフラムとブルドン管の間には液体が封入されています。ダイヤフラムで受けた圧力は、封入液を圧力媒体とし、ブルドン管に伝達されブルドン管を変位させます。この変位を利用し、指針を回転させます。

⚠️ ご注意

圧力計を選定される際は、性能が十分発揮できるよう、常用圧力の上限が以下の範囲となるように圧力レンジを選定してください。

定圧力の場合：圧力レンジの最大値の3/4以下

変動圧力の場合：圧力レンジの最大値の2/3以下

また記載の接液部材質が測定する気体・液体に適合したものであることをご確認ください。

詳しくは、JIS B 7505-1をご覧ください。

製作仕様1

項目	内容
測定流体	気体又は液体
形式	直結形、隔測形
封入液	X 3・・・ NKS instrument oil 水銀の使用が適切でない場合に適します。
ケース構造	密閉形 JIS C 0920のIP43相当の密閉構造であり、完全密閉構造ではありません。
大きさ	φ100、φ150
形状	A 枠（直結形）、B 枠（隔測形）、D 枠（φ100：直結・隔測形、φ150：隔測形）
ダイヤフラム径	φ15、φ18、φ23.6、φ37
接続形状	G3/4B、G1B、フランジ ねじ接続の場合は、接続部A寸法、B寸法をご指定ください。（詳細は外形寸法参照）
接液部材質	SUS316、SUS316L又はハステロイ [®] C-276相当（隔測形のみ） パッキン（標準）：アルミ
検出端	プロテクタ有（φ15、φ18、φ23.6）、プロテクタ無
許容温度範囲	検出端：0～330℃ 指示部：0～40℃
圧力レンジ	0～1.5→0～50MPa
指示精度	±1.5%F.S.（20～80%F.S.内）
温度係数	検出端：±0.005MPa/℃以内 指示部：±0.2%F.S./℃以内
目盛角度	270°
安全窓	安全窓は、万一ブルドン管が破裂した場合、内圧を安全窓から開放しガラスの破壊を防止します。 注意事項 正常に機能させるため、10mm以上の空間を設け取付けてください。 また、窓穴及び栓に手を加えたり、これをふさぐようなことはしないでください。
ケース材質・外装	ADC12・黒色
リード最大長さ	3m（隔測形の場合）
質量	約1.3kg～約1.9kg

製作仕様2

最小目盛：

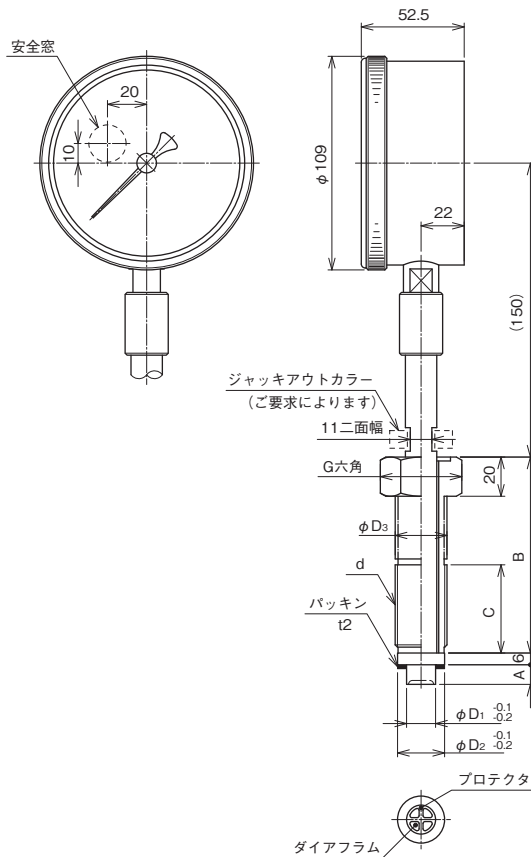
ダイヤフラム径	圧力レンジ MPa	最小目盛 MPa	ダイヤフラム径	圧力レンジ MPa	最小目盛 MPa
φ15	0～25	0.5	φ23.6	0～5	0.1
	0～35	1		0～7	0.2
	0～50	1		0～10	0.2
φ18	0～10	0.2		0～15	0.5
	0～15	0.5		0～20	0.5
	0～20	0.5		0～25	0.5
	0～25	0.5		0～35	1
	0～35	1		φ37	0～1.5
	0～50	1	0～2		0.05
		0～2.5	0.05		
		0～3.5	0.1		
		0～5	0.1		
		0～7	0.2		
		0～10	0.2		

外形寸法1

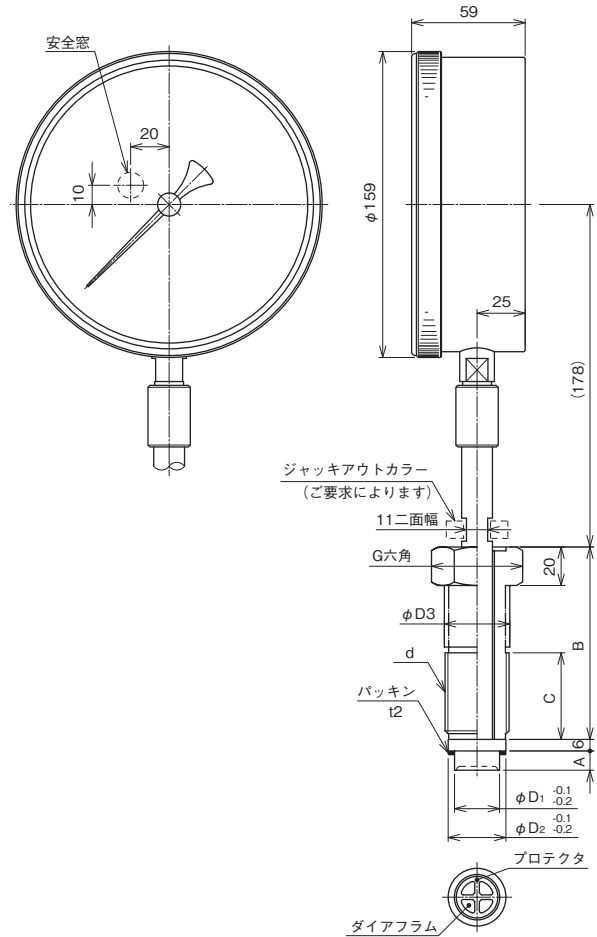
単位：mm

直結形

BE10 (φ100)



BG10 (φ150)



ご注文に際してはA寸法、B寸法を別途、ご指定ください。

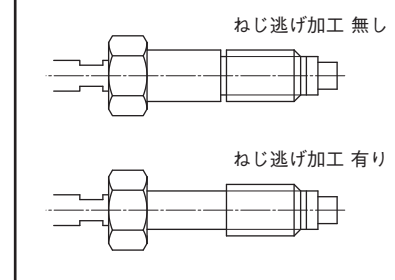
ダイヤフラム径 φD1	D2	プロテクタ	逃げ加工	D3	d	G六角
15	24	有	無	26.4	G3/4B	36×41.6
		無	無			
		有	有	23.5		
		無	有			
18	24	有	無	26.4	G3/4B	36×41.6
		無	無			
		有	有	23.5		
		無	有			
23.6	30	有	無	34	G1B	41×47.3
		無	無			
		有	有	29.5		
		無	有			

A寸法=10~30mm (5mm間隔)

B寸法=55、80~450mm (10mm間隔)

C=45 (B寸法が55の場合、25)

ねじ逃げ加工

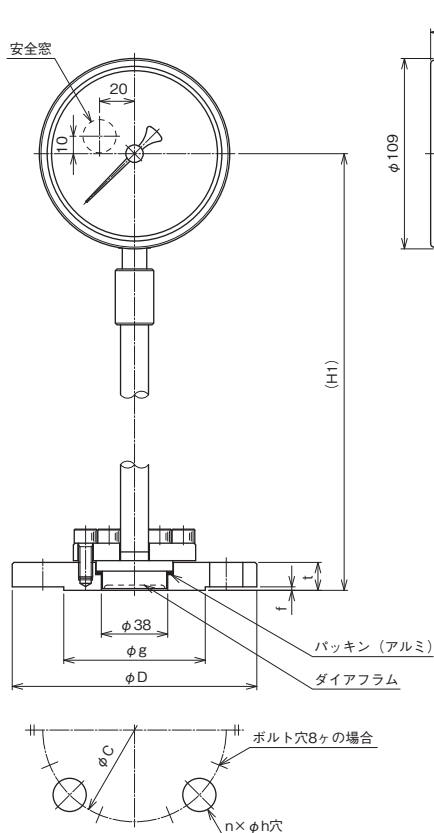


外形寸法2

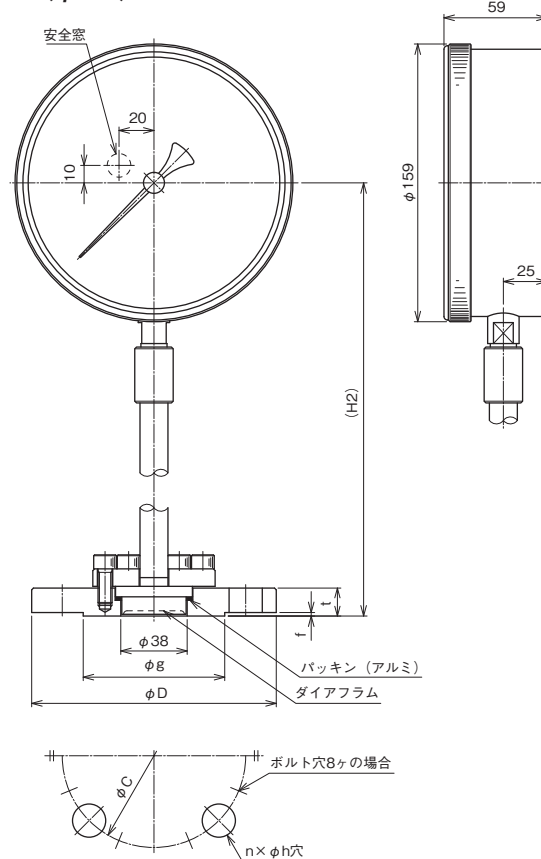
フランジ直結形

単位：mm

BE10 (φ100)



BG10 (φ150)



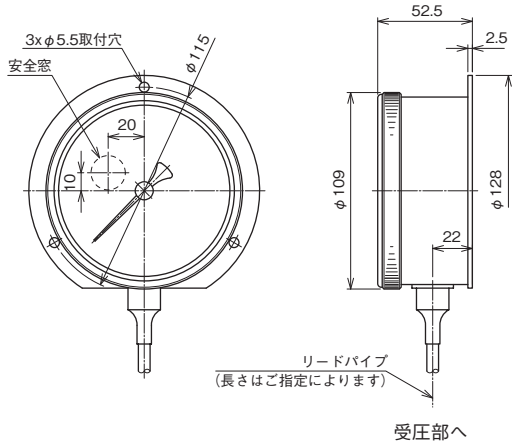
フランジ規格	D	t	f	g	c	n	h	H ₁	H ₂
JIS 10K32A RF	135	16	2	76	100	4	19	250	278
40A RF	140	16	2	81	105	4	19	250	278
50A RF	155	16	2	96	120	4	19	250	278
JIS 20K32A RF	135	18	2	76	100	4	19	250	278
40A RF	140	18	2	81	105	4	19	250	278
50A RF	155	18	2	96	120	8	19	250	278
JIS 30K32A RF	140	22	2	80	105	4	19	250	278
40A RF	160	22	2	90	120	4	23	250	278
50A RF	165	22	2	105	130	8	19	250	278
JIS 40K32A RF	140	24	2	80	105	4	19	250	278
40A RF	160	24	2	90	120	4	23	250	278
50A RF	165	26	2	105	130	8	19	250	278
JIS 63K32A RF	150	30	2	80	110	4	23	253	281
40A RF	175	32	2	90	130	4	25	255	283
50A RF	185	34	2	105	145	8	23	257	285

外形寸法3

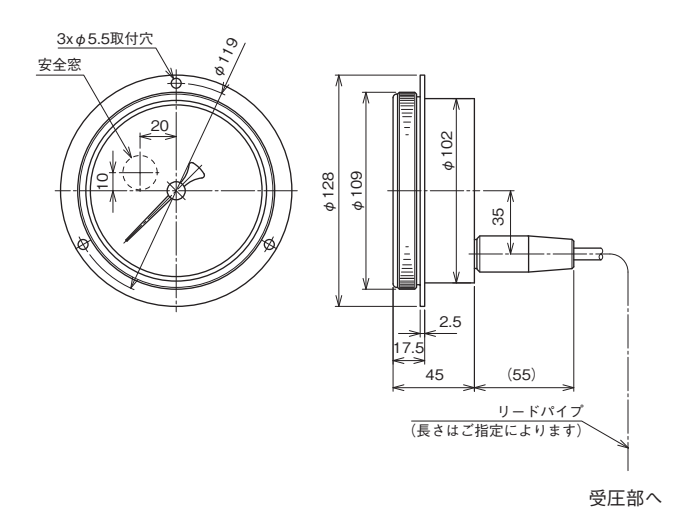
単位：mm

隔測形

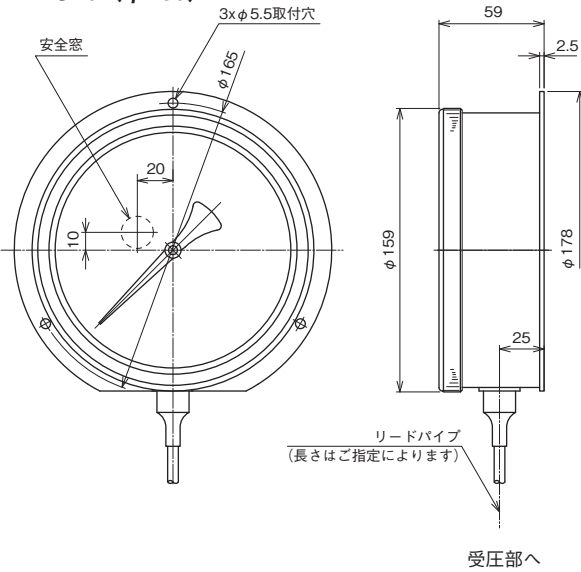
BE10 (φ100)



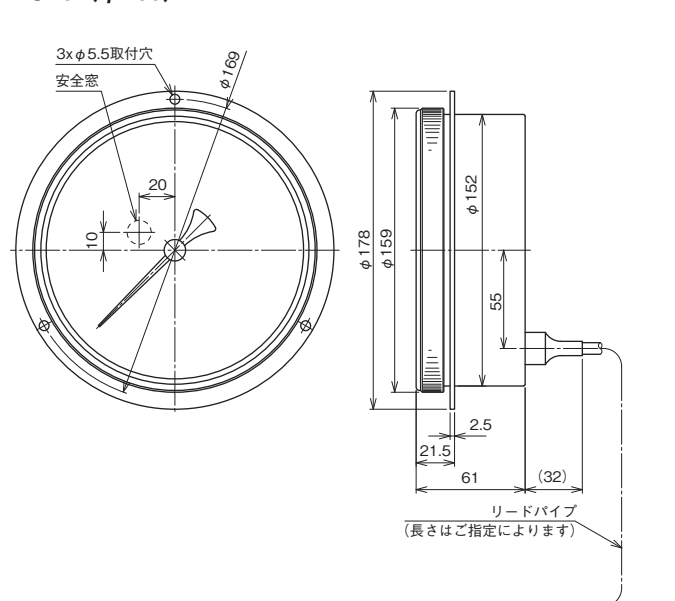
BE15 (φ100)



BG10 (φ150)

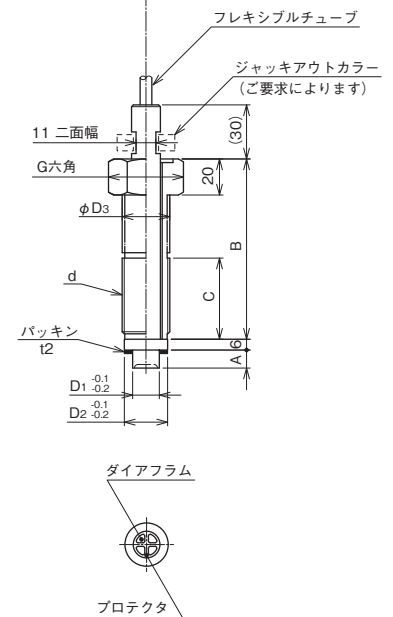


BG15 (φ150)



ご注文に際してはA寸法、B寸法を別途、ご指定ください。

ダイヤフラム径 φD1	D2	プロテクタ	逃げ加工	D3	d	G六角	リード長さ
15	24	有	無	26.4	G3/4B	36×41.6	1m 2m 3m
		無	無				
		有	有	23.5			
18	24	有	無	26.4	G3/4B	36×41.6	
		無	無				
		有	有	23.5			
23.6	30	有	無	34	G1B	41×47.3	
		無	無	29.5			
		有	有				



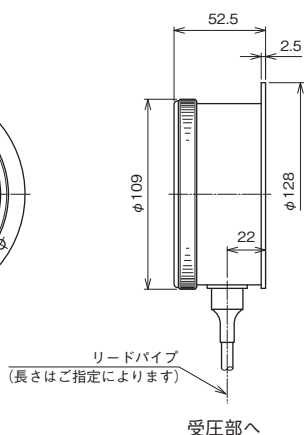
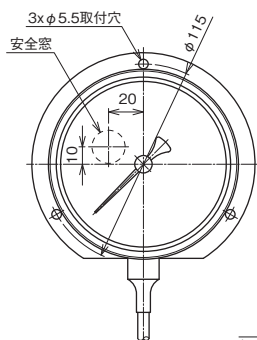
A寸法=10~30mm (5mm間隔)
B寸法=55、80~450mm (10mm間隔)
C=45 (B寸法が55の場合、25)

外形寸法4

単位：mm

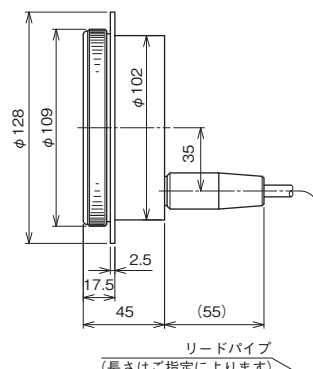
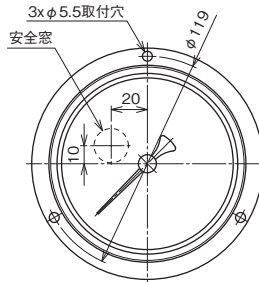
フランジ隔測形

BE10 (φ100)



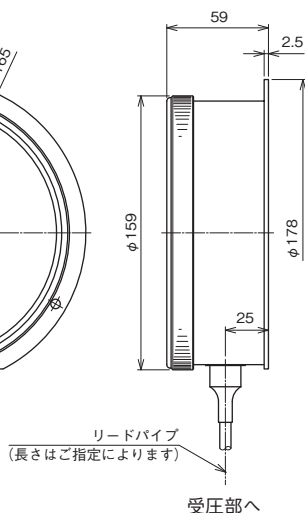
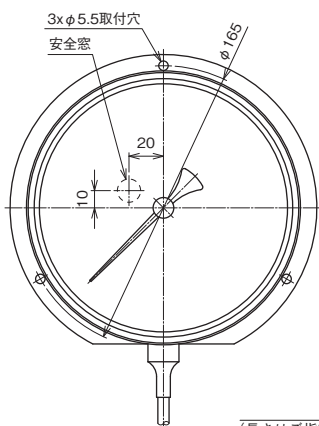
受圧部へ

BE15 (φ100)



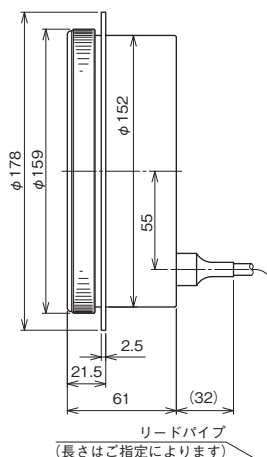
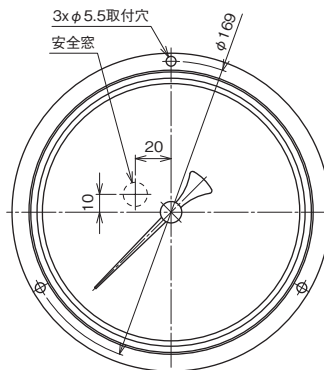
受圧部へ

BG10 (φ150)



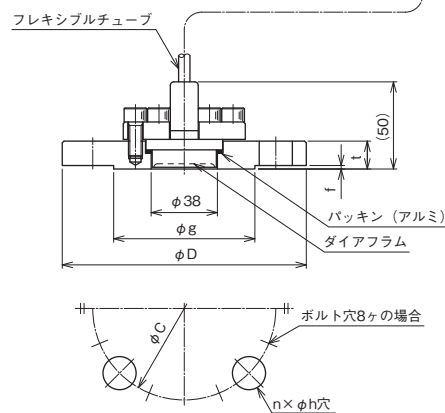
受圧部へ

BG15 (φ150)



受圧部へ

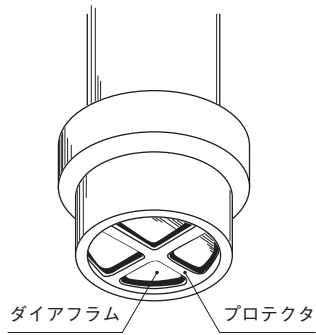
フランジ規格	D	t	f	g	c	n	h	リード長さ
JIS 10K32A RF	135	16	2	76	100	4	19	1m 2m 3m
40A RF	140	16	2	81	105	4	19	
50A RF	155	16	2	96	120	4	19	
JIS 20K32A RF	135	18	2	76	100	4	19	
40A RF	140	18	2	81	105	4	19	
50A RF	155	18	2	96	120	8	19	
JIS 30K32A RF	140	22	2	80	105	4	19	
40A RF	160	22	2	90	120	4	23	
50A RF	165	22	2	105	130	8	19	
JIS 40K32A RF	140	24	2	80	105	4	19	
40A RF	160	24	2	90	120	4	23	
50A RF	165	26	2	105	130	8	19	
JIS 63K32A RF	150	30	2	80	110	4	23	
40A RF	175	32	2	90	130	4	25	
50A RF	185	34	2	105	145	8	23	



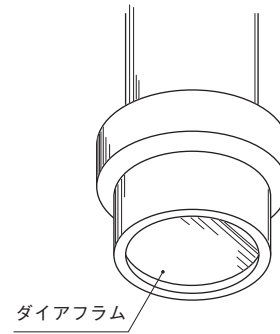
検出端

プロテクタはダイヤフラム保護のため設けられています。

プロテクタ有



プロテクタ無

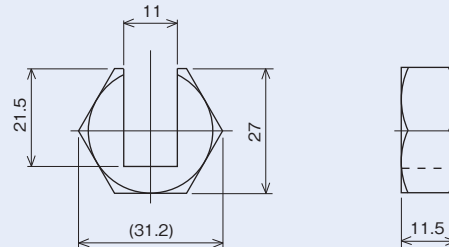


ご推奨パーツ

ジャッキアウトカラー：

検出端を取付穴から引き抜く時に、測定流体が固着して抜けなくなることがあります。そのような時にはジャッキアウトカラーを入れて取付ネジを回すと無理なく取出すことができます。

※ご用意に際しては別途ご指定ください。

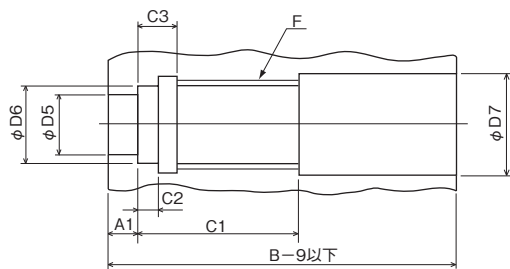


取付について

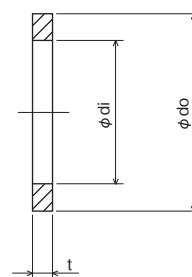
単位：mm

ガスケットシート：

〔推奨取付穴寸法〕



〔推奨ガスケット寸法〕



ダイヤフラム径	di	do	t
15	15.5±0.2	23.5±0.2	2.0±0.1
18	18.5±0.2	23.5±0.2	2.0±0.1
23.6	24.0±0.2	29.5±0.2	2.0±0.1

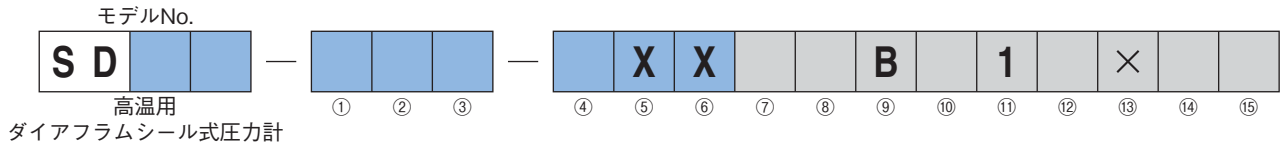
標準材質：アルミニウム

ダイヤフラム径	F	D5	D6	D7	A1※	C1	C2※	C3
15	G3/4B	15.0 ^{+0.1} ₀	24.1 ^{+0.3} ₀	27.0以上	A-1以上	c ⁺⁶ ₀	4以上	11以下
18	G3/4B	18.0 ^{+0.1} ₀	24.1 ^{+0.3} ₀	27.0以上	A-1以上	c ⁺⁶ ₀	4以上	11以下
23.6	G1B	23.6 ^{+0.1} ₀	30.1 ^{+0.3} ₀	35.0以上	A-1以上	c ⁺⁶ ₀	4以上	11以下

※使用ガスケット寸法により値が変わりますのでご注意ください。
本表は推奨ガスケットを使用した場合の値です。

形番構成

ご用意に際しては、形番、各仕様及び圧力レンジをご指定ください。



形番		選択仕様		付加仕様(オプション)	
モデル	3	1	ダイアフラム	コネクション	レンジ
	4	1	φ15	G3/4B	0~25、35、50MPa
	5	1	φ18	G3/4B	0~10、15、20、25、35、50MPa
① 接続	6		φ23.6	G1B	0~5、7、10、15、20、25、35MPa
	8				
② プロテクタ	1				G3/4B
	2				G1B
	3				
	4				
③ 接液部材質	3				プロテクタ有、ねじ逃げ加工無
	4				プロテクタ無、ねじ逃げ加工無
	8				プロテクタ有、ねじ逃げ加工
④ ダイアフラム材質	3				プロテクタ無、ねじ逃げ加工
	4				
	8				
⑤ A寸法	3				SUS316
	4				SUS316L
⑥ B寸法	8				ハステロイ [®] C-276相当 「注1」
	X				
⑦ オプション	0				10~30mmで5mm間隔で寸法をご指定ください。
	1				55、80~450mmで10mm間隔で寸法をご指定ください。
⑧ 処理	0				ナシ
	1				ジャッキアウトカラー付
	2				
	3				
⑨⑩⑪⑫ 指示計	0				ナシ
	1				禁油処理
	2				禁水処理
	3				禁油・禁水処理
⑭ 構造	BE10				圧力計 直結・隔測形
	BE15				圧力計 直結・隔測形
	BG10				圧力計 直結・隔測形
	BG15				圧力計 隔測形
⑮ ドキュメント	1				直結形 (BG15は不可)
	0				隔測形 (リード長さ及び種類をご指定ください。)
	0				ナシ
	1				アリ (ご希望のものを別途ご指示ください。) 提出図、取扱説明書、検査要領書、 ミルシート、検査成績表(1個1部)、 検査・トレサビリティ証明書、 強度計算書、立会検査

注1：接液部ハステロイ[®]C-276 相当は隔測形のみ対応

リード最大長3m

ご注文に際しては、リード長さ及びA寸法、B寸法をご指定ください。

※仕様項目がない場合は、Xをご指定ください。

形番構成

ご用意に際しては、形番及び各仕様をご指定ください。

モデルNo.																					
S	D	7		—		1		—		×	×	0		B		1		×			
高温用					①	②	③			④	⑤	⑥	⑦	⑧	⑨	⑩	⑪	⑫	⑬	⑭	⑮
ダイヤフラムシール式圧力計																					

形番		選択仕様		付加仕様 (オプション)	
フランジ 取付タイプ	1	ダイヤフラム径 φ37	接続フランジ		0~1.5、2、2.5、3.5、5、7、10MPa
	3		JIS 10K		
	4		JIS 20K		
	5		JIS 30K		
	B		JIS 40K		
			JIS 63K		
① 接続フランジ 呼び径		4	32A		
		5	40A		
		6	50A		
② フランジ座		1	RF		
③ 接液部材質		3	SUS316		
		4	SUS316L		
④ ダイヤフラム材質		3	SUS316		
		4	SUS316L		
⑦ オプション		0	ナシ		
⑧ 処理		0	ナシ		
		1	禁油処理		
		2	禁水処理		
		3	禁油・禁水処理		
⑨⑩⑪⑫ 指示部		BE10	圧力計	直結・隔測形	
		BE15	圧力計	直結・隔測形	
		BG10	圧力計	直結・隔測形	
		BG15	圧力計	隔測形	
⑭ 構造		1	直結形 (BG15は不可)		
		2	隔測形 リード長さ及び種類をご指定ください。		
⑮ ドキュメント		0	ナシ		
		1	アリ (ご希望のものを別途ご指示ください。) 提出図、取扱説明書、検査要領書、 ミルシート、検査成績表 (1個1部)、 検査・トレサビリティ証明書、 強度計算書、立会検査		

※ご注文に際してはリード長さをご指定ください。

リード最大長3m

※仕様項目がない場合は、Xをご指定ください。

形番構成

ご用意に際しては、形番及び各仕様をご指定ください。

モデルNo. **B E 1** — **X** **1** — **0** × × × × × × × ×

密閉形圧力計 (φ100)

形番	0	立形	金属ケース	外装：黒色		
モデル	5	埋込形	金属ケース	外装：黒色		
② 構造	1	直結形				
	2	隔測形				
④ 圧力レンジ (MPa)	封入液					
	X3					
		φ15(SD31)	φ18(SD41)	φ23.6(SD51)	φ37(SD7□)	
	1	0~1.5	×	×	×	○
	2	0~2	×	×	×	○
	3	0~2.5	×	×	×	○
	4	0~3.5	×	×	×	○
	5	0~5	×	×	○	○
	6	0~7	×	×	○	○
	7	0~10	×	○	○	○
	8	0~15	×	○	○	×
	A	0~20	×	○	○	×
	B	0~25	○	○	○	×
C	0~35	○	○	○	×	
D	0~50	○	○	×	×	
⑤ 性能	0	標準 (精度：±1.5%F.S.)				
⑥ 指針	1	標準 ゼロ調指針 (歯車式)				
	2	ゼロ調指針 (バネ式)				
⑦ ガラス	0	標準 (無機ガラス)				
	2	強化ガラス				
⑩ その他付加仕様	0	ナシ				
	1	アリ (ご希望のものを別途ご指示ください。) 目盛指定 *1、外装指定				
⑮ ドキュメント	0	ナシ				
	1	アリ*2 (ご希望のものを別途ご指示ください。) 提出図、取扱説明書、検査要領書、 検査成績表 (1個1部)、 検査・トレサビリティ証明書、 立会検査				

レンジコードを選定の上、圧力レンジ及び単位を別途ご指定ください。

リード最大長 3m

*1 目盛指定：二重目盛、計器No.、記入文字、サークル塗り、色線

*2 ミルシート、強度計算書は受圧部のみ

※仕様項目がない場合は、Xをご指定ください。

形番構成

ご用意に際しては、形番及び各仕様をご指定ください。

モデルNo. **B G 1** — **X** **1** — **0** × × × × × × × ×

密閉形圧力計 (φ150)

形番	選択仕様	付加仕様 (オプション)
0	立形 金属ケース 外装：黒色	
5	埋込形 金属ケース 外装：黒色	
② 構造	1 直結形 (BG15は不可)	
	2 隔測形	
④ 圧力レンジ (MPa)		封入液 X3 φ15(SD31) φ18(SD41) φ23.6(SD51) φ37(SD7□)
1	0~1.5	× × × ○
2	0~2	× × × ○
3	0~2.5	× × × ○
4	0~3.5	× × × ○
5	0~5	× × ○ ○
6	0~7	× × ○ ○
7	0~10	× ○ ○ ○
8	0~15	× ○ ○ ×
A	0~20	× ○ ○ ×
B	0~25	○ ○ ○ ×
C	0~35	○ ○ ○ ×
D	0~50	○ ○ × ×
⑤ 性能	0	標準 (精度：±1.5%F.S.)
⑥ 指針	1	標準 ゼロ調指針 (歯車式)
	2	ゼロ調指針 (バネ式)
⑦ ガラス	0	標準 (無機ガラス)
	2	強化ガラス
⑩ その他付加仕様	0	ナシ
	1	アリ (ご希望のものを別途ご指示ください。) 目盛指定 *1、外装指定
⑮ ドキュメント	0	ナシ
	1	アリ*2 (ご希望のものを別途ご指示ください。) 提出図、取扱説明書、検査要領書、 検査成績表 (1個1部)、 検査・トレサビリティ証明書、 立会検査

レンジコードを選定の上、圧力レンジ及び単位を別途ご指定ください。

リード最大長 3m

*1 目盛指定：二重目盛、計器No.、記入文字、サークル塗り、色線

*2 ミルシート、強度計算書は受圧部のみ

※仕様項目がない場合は、Xをご指定ください。