

液柱形圧力計

Liquid Column Manometers

概要

ガラス管の液柱の高さ又は連通した2本の液柱の高さの差を求めて測定するもので、真空・圧力・差圧の一般計測に使用できます。U字管式、単管式があり、用途、測定範囲に合わせ選択いただけます。

使用液は精製水をご使用ください。



※写真は PM12

U字管式

U字管式は両液面の高さの和又は差をもって測定します。

単管式

単管式はガラス管側の液面を直読します。

分類

| 種類 | 呼び長さ | 測定範囲 | 形状 | モデル |
|------|--------------|-----------------|--------|------|
| U字管式 | 200 → 2000mm | 0~2 → 0~19.6kPa | パネル埋込形 | PM11 |
| | | | 壁掛形 | PM12 |
| | | | スタンド形 | PM13 |
| 単管式 | 300 → 2000mm | 0~3 → 0~19.6kPa | パネル埋込形 | PM21 |

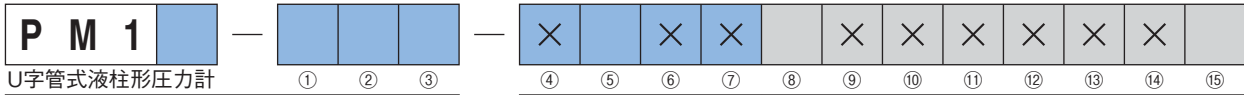
注) 差圧計測は、耐圧値の1/1.5を基準圧としてください。

● U字管式液柱形圧力計 ●

製作仕様・形番構成

ご用命に際しては、形番及び各仕様をご指定ください。

モデルNo.



U字管式液柱形圧力計

| 形番 | | 選択仕様 | | | | 付加仕様 (オプション) | | | | | |
|-------------------------|--------------|-----------------|---|---|--|--------------------|------------|--------|--|--|--|
| 形式 | 1 | パネル埋込形 | | | | | | | | | |
| | 2 | 壁掛形 | | | | | | | | | |
| | 3 | スタンド形 | | | | | | | | | |
| ①② 呼び長さ 測定範囲 | | 呼び長さ (mm) | 測定範囲 (kPa) | | | 呼び長さ (mm) | 測定範囲 (kPa) | | | | |
| | 14 | 200 | 0~2 | | | 19 | 760 | 0~7.4 | | | |
| | 16 | 300 | 0~3 | | | 21 | 1000 | 0~9.8 | | | |
| | 17 | 400 | 0~4 | | | 23 | 1500 | 0~14.6 | | | |
| | 18 | 500 | 0~5 | | | 24 | 2000 | 0~19.6 | | | |
| ③ 接液部材質 | 1 | 硬質塩化ビニール樹脂 (標準) | | | | 耐圧: 0.3MPa | | | | | |
| | 2 | SUS304 (一般用) | | | | 耐圧: 0.5MPa | | | | | |
| | 3 | SUS304 (高圧用) | | | | 耐圧: 2.0MPa | | | | | |
| ⑤ 継手 (材質: SUS304) | 1 | N形 (ニップル) 1個 | | 5 | | T形 (Rc1/4) 1個 (標準) | | | | | |
| | 2 | N形 (ニップル) 2個 | | 6 | | T形 (Rc1/4) 2個 | | | | | |
| | 3 | P形 (タケノコ) 1個 | | 7 | | その他 1個 | | | | | |
| | 4 | P形 (タケノコ) 2個 | | 8 | | その他 2個 | | | | | |
| | ⑧ その他付加仕様 | 0 | ナシ | | | | | | | | |
| | | 1 | アリ (ご希望のものを別途ご指示ください。) 目盛指定 (容量)、継手指定、外装指定 | | | | | | | | |
| | ⑮ ドキュメント | 0 | ナシ | | | | | | | | |
| | | 1 | アリ (ご希望のものを別途ご指示ください。) 提出図、取扱説明書、検査要領書、 検査・トレサビリティ証明書、立会検査 | | | | | | | | |

【製作範囲】

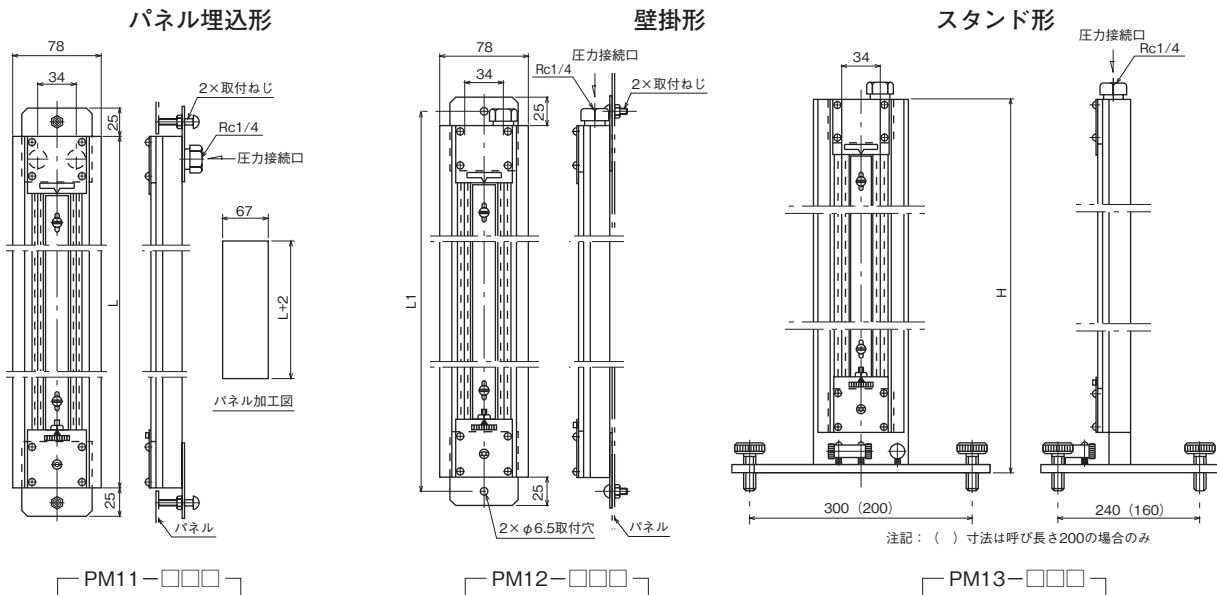
- ・ 差圧にて使用する場合は、標準継手を2個/台使用してください。又、PM12、13は差圧バルブZV12-173をご使用ください。
- ・ 1目盛値 標準仕様 0.02kPa
- ・ 測定範囲、0中央でも製作可。
例: 9.8~0~9.8kPa (測定圧力: 19.6kPa)
- ・ ③接液部材質: SUS304 (高圧用) は、⑤継手が2個/台になります。

※仕様項目がない場合は、Xをご指定ください。

| 形式 | モデル | 形番 | 呼び長さ (mm) | 測定範囲 (kPa) | 1目盛値 | 精度 | 寸法 (mm) | | | 質量 (kg) | | 外装 |
|------|----------------------|----------|-----------|------------|---------|----------|---------|----------------|------|---------|------|-----------|
| | | | | | | | L | L ₁ | H | PM11,12 | PM13 | |
| U字管式 | PM11 PM12 PM13 | PM1□-14□ | 200 | 0~2 | 0.02kPa | ±0.02kPa | 380 | 406 | 418 | 1.4 | 5.6 | 黒色 半ツヤ |
| | | PM1□-16□ | 300 | 0~3 | | | 480 | 506 | 518 | 1.6 | 6.0 | |
| | | PM1□-17□ | 400 | 0~4 | | | 580 | 606 | 618 | 1.9 | 6.5 | |
| | | PM1□-18□ | 500 | 0~5 | | | 680 | 706 | 718 | 2.1 | 6.9 | |
| | | PM1□-19□ | 760 | 0~7.4 | | | 940 | 966 | 978 | 2.7 | 7.9 | |
| | | PM1□-21□ | 1000 | 0~9.8 | | | 1180 | 1206 | 1218 | 3.6 | 9.2 | |
| | | PM1□-23□ | 1500 | 0~14.6 | | | 1680 | 1706 | 1718 | 5.1 | 11.7 | |
| | | PM1□-24□ | 2000 | 0~19.6 | | | 2180 | 2206 | 2218 | 6.6 | 14.2 | |

外形寸法

単位: mm



● 単管式液柱形圧力計 ●

製作仕様・形番構成 ご用命に際しては、形番及び各仕様をご指定ください。

モデルNo.

| | | | | | | | | | | | | | | | | | |
|-------------------------|-----------|---|------------|------------|---|--------------------|--------------|---|---|---|---|---|---|---|---|---|---|
| P M 2 1 | — | □ □ □ | — | × | □ | × | × | □ | × | × | × | × | × | × | □ | | |
| 単管式液柱形圧力計 | | | ① | ② | ③ | ④ | ⑤ | ⑥ | ⑦ | ⑧ | ⑨ | ⑩ | ⑪ | ⑫ | ⑬ | ⑭ | ⑮ |
| 形番 | | | 選択仕様 | | | | 付加仕様 (オプション) | | | | | | | | | | |
| ①② 呼び長さ 測定範囲 | 呼び長さ (mm) | | 測定範囲 (kPa) | | | | | | | | | | | | | | |
| | 16 | 300 | 0~3 | | | | | | | | | | | | | | |
| | 18 | 500 | 0~5 | | | | | | | | | | | | | | |
| | 19 | 760 | 0~7.4 | | | | | | | | | | | | | | |
| | 21 | 1000 | 0~9.8 | | | | | | | | | | | | | | |
| | 22 | 1200 | 0~11.8 | | | | | | | | | | | | | | |
| | 23 | 1500 | 0~14.6 | | | | | | | | | | | | | | |
| 24 | 2000 | 0~19.6 | | | | | | | | | | | | | | | |
| ③ 接液部材質 | 1 | 硬質塩化ビニール樹脂 (標準) | | 耐圧: 0.3MPa | | | | | | | | | | | | | |
| | 2 | SUS304 (一般用) | | 耐圧: 0.5MPa | | | | | | | | | | | | | |
| | 3 | SUS304 (高圧用) | | 耐圧: 2.0MPa | | | | | | | | | | | | | |
| ⑤ 継手 (材質: SUS304) | 1 | N形 (ニップル) 1個 | | 5 | | T形 (Rc1/4) 1個 (標準) | | | | | | | | | | | |
| | 2 | N形 (ニップル) 2個 | | 6 | | T形 (Rc1/4) 2個 | | | | | | | | | | | |
| | 3 | P形 (タケノコ) 1個 | | 7 | | その他 1個 | | | | | | | | | | | |
| | 4 | P形 (タケノコ) 2個 | | 8 | | その他 2個 | | | | | | | | | | | |
| ⑧ その他付加仕様 | 0 | ナシ | | | | | | | | | | | | | | | |
| | 1 | アリ (ご希望のものを別途ご指示ください。) 目盛指定 (容量)、継手指定、外装指定 | | | | | | | | | | | | | | | |
| ⑮ ドキュメント | 0 | ナシ | | | | | | | | | | | | | | | |
| | 1 | アリ (ご希望のものを別途ご指示ください。) 提出図、取扱説明書、検査要領書、 検査・トレサビリティ証明書、立会検査 | | | | | | | | | | | | | | | |

「製作範囲」

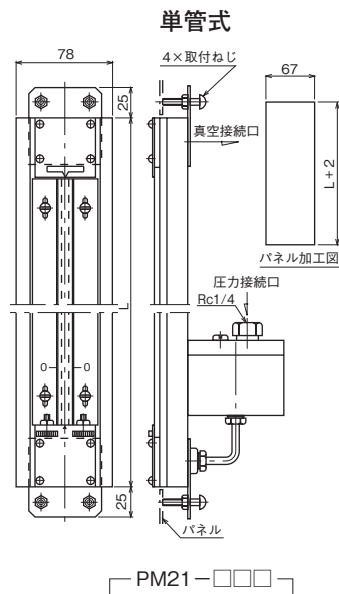
- ・差圧にて使用する場合は、標準継手を2個/台使用してください。
- ・1目盛値 標準仕様 0.02kPa
- ・③接液部材質: SUS304 (高圧用) は、⑤継手が2個/台になります。

※仕様項目がない場合は、Xをご指定ください。

| 形式 | モデル | 形番 | 呼び長さ (mm) | 測定範囲 (kPa) | 1目盛値 | 精度 | 寸法 (mm) | | 質量 (kg) | 外装 |
|-----|------|----------|-----------|------------|---------|----------|---------|-----|-----------|----|
| | | | | | | | L | | | |
| 単管式 | PM21 | PM21-16□ | 300 | 0 ~ 3 | 0.02kPa | ±0.02kPa | 480 | 1.8 | 黒色 半ツヤ | |
| | | PM21-18□ | 500 | 0 ~ 5 | | | 680 | 2.5 | | |
| | | PM21-19□ | 760 | 0 ~ 7.4 | | | 940 | 3.4 | | |
| | | PM21-21□ | 1000 | 0 ~ 9.8 | | | 1180 | 4.2 | | |
| | | PM21-22□ | 1200 | 0 ~ 11.8 | | | 1380 | 4.9 | | |
| | | PM21-23□ | 1500 | 0 ~ 14.6 | | | 1680 | 6.0 | | |
| | | PM21-24□ | 2000 | 0 ~ 19.6 | | | 2180 | 7.8 | | |

外形寸法

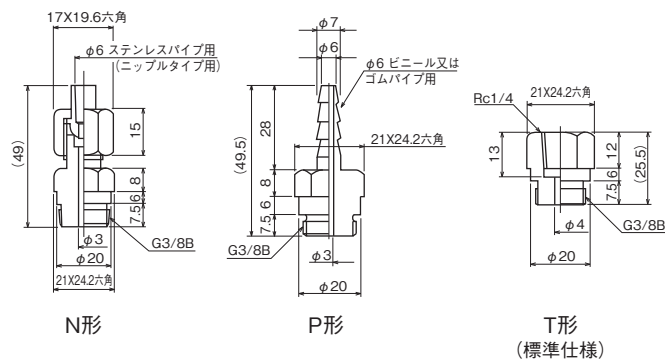
単位: mm



□ PM21-□□□□

付属品

標準継手



PM11・12・13・21用にN形、P形、T形の3種類の継手があります。標準仕様としてT形1個を付属します。

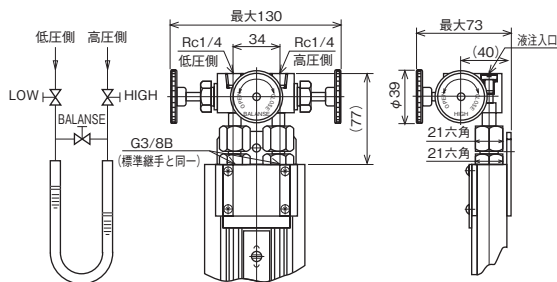
(JIS B 2401-P14 Oリングパッキン付)

材質 SUS304

注) 1.差圧バルブ (ZV12-173)を組み付ける場合、標準継手は付属いたしません。

2.差圧バルブ (ZV12-173)を使用せず、差圧測定の際は、標準継手を2個使用してください。

差圧バルブ



形番ZV12-173

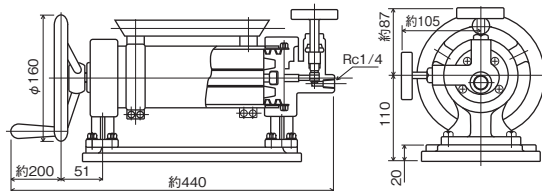
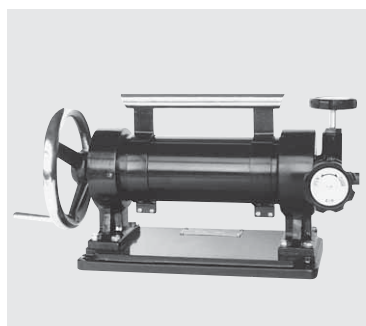
差圧測定時片圧を防止するために高圧、低圧、均圧の各弁を一体化したPM12・13専用のバルブです。

接ガス部材質: SUS304

耐圧: 2MPa

質量: 0.9kg

手動ポンプ



形番XJ11-111

真空及び圧力の発生装置として御使用できます。

真空圧力発生方式: ピストン式
発生圧力:

-0.09MPa~0.3MPa

質量: 11.3kg

外装: 黒色