

液柱形圧力計

Liquid Column Manometers

概要

ガラス管の液柱の高さ又は連通した2本の液柱の高さの差を求めて測定するもので、真空・圧力・差圧の一般計測に使用できます。U字管式、単管式があり、用途、測定範囲に合わせ選択いただけます。

使用液は精製水をご使用ください。



※写真は PM12

U字管式

U字管式は両液面の高さの和又は差をもって測定します。

単管式

単管式はガラス管側の液面を直読します。

分類

種類	呼び長さ	測定範囲	形状	モデル
U字管式	200 → 2000mm	0~2 → 0~19.6kPa	パネル埋込形	PM11
			壁掛形	PM12
			スタンド形	PM13
単管式	300 → 2000mm	0~3 → 0~19.6kPa	パネル埋込形	PM21

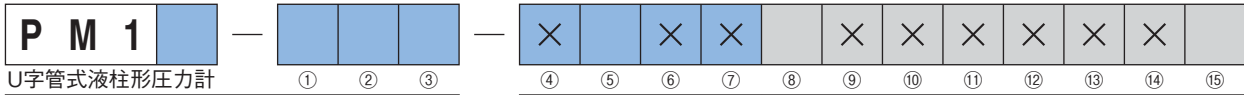
注) 差圧計測は、耐圧値の1/1.5を基準圧としてください。

● U字管式液柱形圧力計 ●

製作仕様・形番構成

ご用命に際しては、形番及び各仕様をご指定ください。

モデルNo.



U字管式液柱形圧力計

形番		選択仕様	付加仕様 (オプション)	
形式	1	パネル埋込形		
	2	壁掛形		
	3	スタンド形		
①② 呼び長さ 測定範囲	呼び長さ (mm)	測定範囲 (kPa)	呼び長さ (mm) 測定範囲 (kPa)	
	14	200 0~2	19 760 0~7.4	
	16	300 0~3	21 1000 0~9.8	
	17	400 0~4	23 1500 0~14.6	
	18	500 0~5	24 2000 0~19.6	
③ 接液部材質	1	硬質塩化ビニール樹脂 (標準) 耐圧: 0.3MPa		
	2	SUS304 (一般用) 耐圧: 0.5MPa		
	3	SUS304 (高圧用) 耐圧: 2.0MPa		
⑤ 継手 (材質: SUS304)	1	N形 (ニップル) 1個	5 T形 (Rc1/4) 1個 (標準)	
	2	N形 (ニップル) 2個	6 T形 (Rc1/4) 2個	
	3	P形 (タケノコ) 1個	7 その他 1個	
	4	P形 (タケノコ) 2個	8 その他 2個	
	⑧ その他付加仕様	0	ナシ	
		1	アリ (ご希望のものを別途ご指示ください。) 目盛指定 (容量)、継手指定、外装指定	
	⑮ ドキュメント	0	ナシ	
		1	アリ (ご希望のものを別途ご指示ください。) 提出図、取扱説明書、検査要領書、 検査・トレサビリティ証明書、立会検査	

「製作範囲」

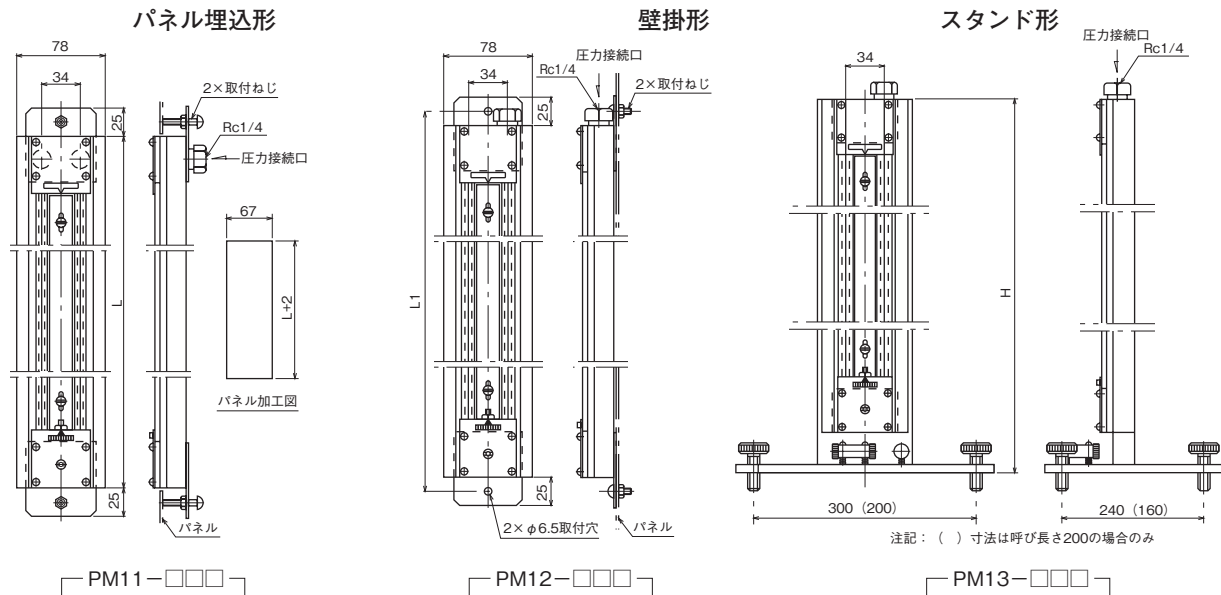
- ・ 差圧にて使用する場合は、標準継手を2個/台使用してください。又、PM12、13は差圧バルブZV12-173をご使用ください。
- ・ 1目盛値 標準仕様 0.02kPa
- ・ 測定範囲、0中央でも製作可。
例: 9.8~0~9.8kPa (測定圧力: 19.6kPa)
- ・ ③接液部材質: SUS304 (高圧用) は、⑤継手が2個/台になります。

※仕様項目がない場合は、Xをご指定ください。

形式	モデル	形番	呼び長さ (mm)	測定範囲 (kPa)	1目盛値	精度	寸法 (mm)			質量 (kg)		外装
							L	L ₁	H	PM11,12	PM13	
U字管式	PM11 PM12 PM13	PM1□-14□	200	0~2	0.02kPa	±0.02kPa	380	406	418	1.4	5.6	黒色 半ツヤ
		PM1□-16□	300	0~3			480	506	518	1.6	6.0	
		PM1□-17□	400	0~4			580	606	618	1.9	6.5	
		PM1□-18□	500	0~5			680	706	718	2.1	6.9	
		PM1□-19□	760	0~7.4			940	966	978	2.7	7.9	
		PM1□-21□	1000	0~9.8			1180	1206	1218	3.6	9.2	
		PM1□-23□	1500	0~14.6			1680	1706	1718	5.1	11.7	
		PM1□-24□	2000	0~19.6			2180	2206	2218	6.6	14.2	

外形寸法

単位: mm



● 単管式液柱形圧力計 ●

製作仕様・形番構成 ご用命に際しては、形番及び各仕様をご指定ください。

モデルNo.

P M 2 1	—	□	□	□	—	×	□	×	×	□	×	×	×	×	×	□	
単管式液柱形圧力計		①	②	③		④	⑤	⑥	⑦	⑧	⑨	⑩	⑪	⑫	⑬	⑭	⑮

形番		選択仕様		付加仕様 (オプション)	
①② 呼び長さ 測定範囲	呼び長さ (mm)	測定範囲 (kPa)			
	16	300	0~3		
	18	500	0~5		
	19	760	0~7.4		
	21	1000	0~9.8		
	22	1200	0~11.8		
	23	1500	0~14.6		
24	2000	0~19.6			
③ 接液部材質	1	硬質塩化ビニール樹脂 (標準)	耐圧: 0.3MPa		
	2	SUS304 (一般用)	耐圧: 0.5MPa		
	3	SUS304 (高圧用)	耐圧: 2.0MPa		
⑤ 継手 (材質: SUS304)	1	N形 (ニップル) 1個	5	T形 (Rc1/4) 1個 (標準)	
	2	N形 (ニップル) 2個	6	T形 (Rc1/4) 2個	
	3	P形 (タケノコ) 1個	7	その他 1個	
	4	P形 (タケノコ) 2個	8	その他 2個	
⑧ その他付加仕様	0	ナシ			
	1	アリ (ご希望のものを別途ご指示ください。) 目盛指定 (容量)、継手指定、外装指定			
⑮ ドキュメント	0	ナシ			
	1	アリ (ご希望のものを別途ご指示ください。) 提出図、取扱説明書、検査要領書、 検査・トレサビリティ証明書、立会検査			

「製作範囲」

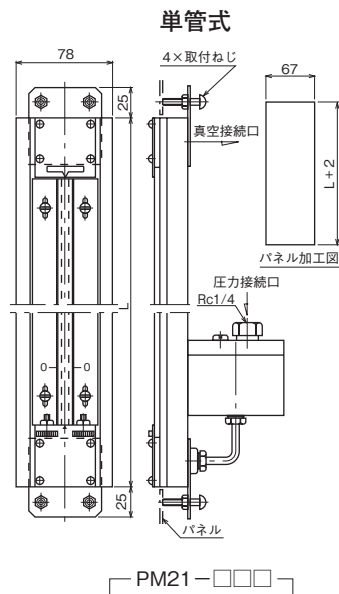
- ・差圧にて使用する場合は、標準継手を2個/台使用してください。
- ・1目盛値 標準仕様 0.02kPa
- ・③接液部材質: SUS304 (高圧用) は、⑤継手が2個/台になります。

※仕様項目がない場合は、Xをご指定ください。

形式	モデル	形番	呼び長さ (mm)	測定範囲 (kPa)	1目盛値	精度	寸法 (mm)		質量 (kg)	外装
							L			
単管式	PM21	PM21-16□	300	0 ~ 3	0.02kPa	±0.02kPa	480	1.8	黒色 半ツヤ	
		PM21-18□	500	0 ~ 5			680	2.5		
		PM21-19□	760	0 ~ 7.4			940	3.4		
		PM21-21□	1000	0 ~ 9.8			1180	4.2		
		PM21-22□	1200	0 ~ 11.8			1380	4.9		
		PM21-23□	1500	0 ~ 14.6			1680	6.0		
		PM21-24□	2000	0 ~ 19.6			2180	7.8		

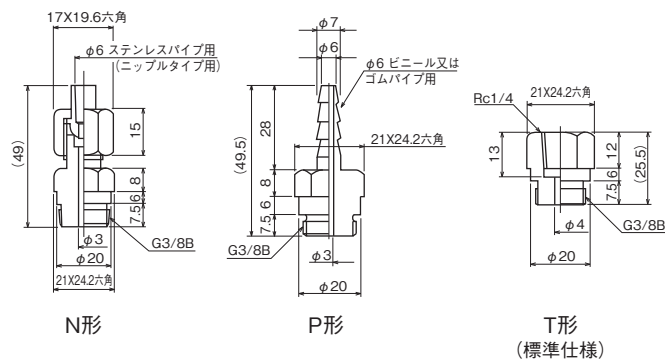
外形寸法

単位: mm



付属品

標準継手



PM11・12・13・21用にN形、P形、T形の3種類の継手があります。標準仕様としてT形1個を付属します。

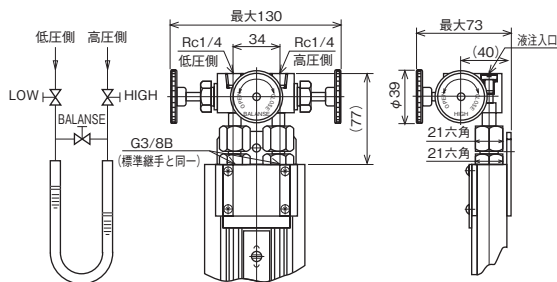
(JIS B 2401-P14 Oリングパッキン付)

材質 SUS304

注) 1.差圧バルブ (ZV12-173)を組み付ける場合、標準継手は付属いたしません。

2.差圧バルブ (ZV12-173)を使用せず、差圧測定の際は、標準継手を2個使用してください。

差圧バルブ



形番ZV12-173

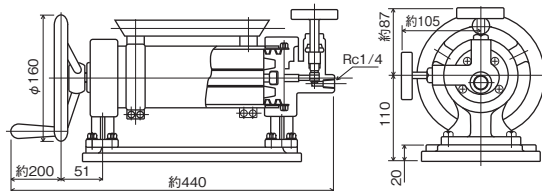
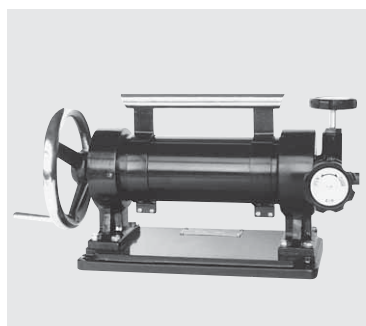
差圧測定時片圧を防止するために高圧、低圧、均圧の各弁を一体化したPM12・13専用のバルブです。

接ガス部材質: SUS304

耐圧: 2MPa

質量: 0.9kg

手動ポンプ



形番XJ11-111

真空及び圧力の発生装置として御使用できます。

真空圧力発生方式: ピストン式
発生圧力:

-0.09MPa~0.3MPa

質量: 11.3kg

外装: 黒色