

# PD73

## 携帯用重錘型圧力計

Model PD73 Portable Type Deadweight Tester



### 特長

- ・本器はポータブル形のため任意の場所で簡単、かつ迅速に圧力測定ができる非常に便利な重錘型圧力計です。
- ・ポータブルケース・水平調整ねじ・水準器が標準付属品となります。
- ・重錘のかわりに標準圧力計を用いても圧力測定ができます。
- ・オイルタンクに油を入れたまま持ち運びができます。
- ・圧力計取付口は早締方式により、圧力計の取付け、取外しが容易です。
- ・JCSS 校正証明書対応。
- ・長野計器検査証明書・基準器検査対応。

### 製作仕様

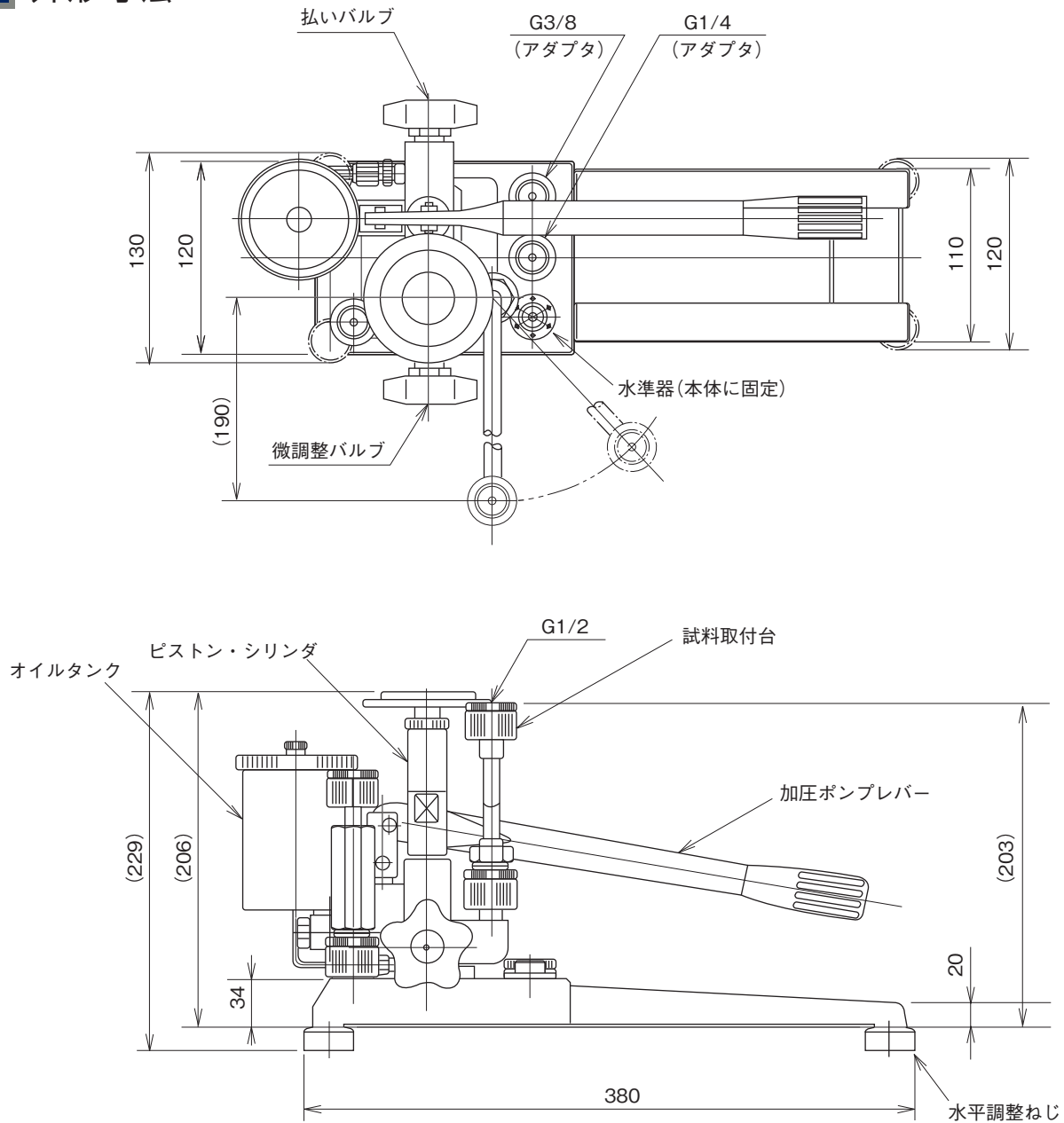
|  |   |
|--|---|
| 形式   | 携帯型   |
| 使用媒体   | 作動油   |
| 操作   | 手動式   |
| 圧力レンジ  | 1→50MPa (1、2MPaは±0.1%O.R.は製作不可)                 |
| 精度   | ±0.1% of reading<br>±0.2% of reading            |
| 但し主測定範囲に限ります。補助測定範囲については、その主測定範囲の下限値(最大圧力の10%)に対する%となります。<br>主測定範囲:最大圧力の10%から最大圧力までの範囲<br>補助測定範囲:最小圧力から最大圧力の10%までの範囲 |   |
| 外装色  | パールライトグリーン (±0.1%O.R.)<br>マスタードイエロー (±0.2%O.R.) |
| 本器質量   | 5.7kg   |

### 重錘構成

| 測定レンジ MPa |      |       | 有効断面積<br>cm <sup>2</sup> | 重錘表示量 MPa |     |     |       |      |      |      |     |     |     |     |   |       | 重錘<br>総実質量<br>約 kg |      |    |
|-----------|------|-------|--------------------------|-----------|-----|-----|-------|------|------|------|-----|-----|-----|-----|---|-------|--------------------|------|----|
| 最大        | 最小   | 最小区分  |                          | ピストン      |     | 重錘  |       |      |      |      |     |     |     |     |   | 合計    |                    |      |    |
|           |      |       |                          | 0.05      | 0.1 | 0.2 | 0.005 | 0.01 | 0.02 | 0.05 | 0.1 | 0.2 | 0.3 | 0.5 | 1 |       |                    | 2    | 5  |
| 1 ※       | 0.05 | 0.005 | 1/2                      | 1         |     |     | 1     | 1    | 2    | 2    | 8   |     |     |     |   |       | 1.005              | 5    |    |
| 2 ※       |      |       |                          | 1         |     |     |       | 1    | 2    | 2    | 2   | 8   |     |     |   |       | 2                  | 10   |    |
| 3         |      |       |                          | 1         |     |     |       | 1    | 2    | 2    | 2   | 1   |     | 5   |   |       | 3.1                | 16   |    |
| 5         |      |       |                          | 1         |     |     |       |      |      | 1    | 2   | 1   |     | 9   |   |       | 5                  | 26   |    |
| 10        | 0.1  | 0.05  | 1/4                      |           | 1   |     |       |      | 1    | 2    | 1   |     | 1   | 9   |   | 10.05 | 26                 |      |    |
| 20        | 0.2  |       |                          |           | 1   |     |       |      | 1    | 2    | 1   |     | 1   | 3   | 8 | 20.05 | 51                 |      |    |
| 30        | 0.5  | 0.1   | 1/8                      |           |     | 1   |       |      |      |      | 1   | 2   | 1   | 1   | 1 | 2     | 5                  | 31.5 | 40 |
| 50        |      |       |                          |           |     | 1   |       |      |      | 1    | 2   | 1   | 1   | 1   | 2 | 9     | 51.5               | 66   |    |

※±0.1%O.R.は製作不可

### 外形寸法



### 付属品・オプション

| モデル  | 計器取付台      |      | 予備品・工具・付属品 |      |      |      |                    |              |                 |                 |   |
|------|------------|------|------------|------|------|------|--------------------|--------------|-----------------|-----------------|---|
|      | ねじ         | 接続方式 | 中間継手       |      |      |      | Oリング<br>及び<br>パッキン | ピストン<br>パッキン | スパナ等<br>の工具     | 格納箱 (オプション)     |   |
|      |            |      | G1/4       | G3/8 | G1/2 | G3/4 |                    |              |                 | 本体              | 重錘  |
| PD73 | 中間継手<br>使用 | 早締継手 | 1          | 1    | 1    | —    | P7-10              | —            | モンキ<br>スパナ<br>1 | 1<br>(標準<br>装備) | 1~3MPa<br>1<br>-----<br>5、10、30MPa<br>2<br>-----<br>20、50MPa<br>3 |

