

# PD51

## 携帯用重錘型圧力計

Model PD51 Portable Type Deadweight Tester



### 特長

- ・水準器、水平調整ネジを標準装備。
- ・移動作業を考慮し、従来品よりも作動油の容量を増やすと同時に、残量が容易に見えるタンクにしております。
- ・圧力計取付口は早締方式により圧力計の取付け、取外しが容易です。
- ・計器取付台が二箇所ありますので、効率的に圧力測定が行えます。
- ・JCSS 校正証明書対応。
- ・長野計器検査証明書・基準器検査対応。

### 製作仕様

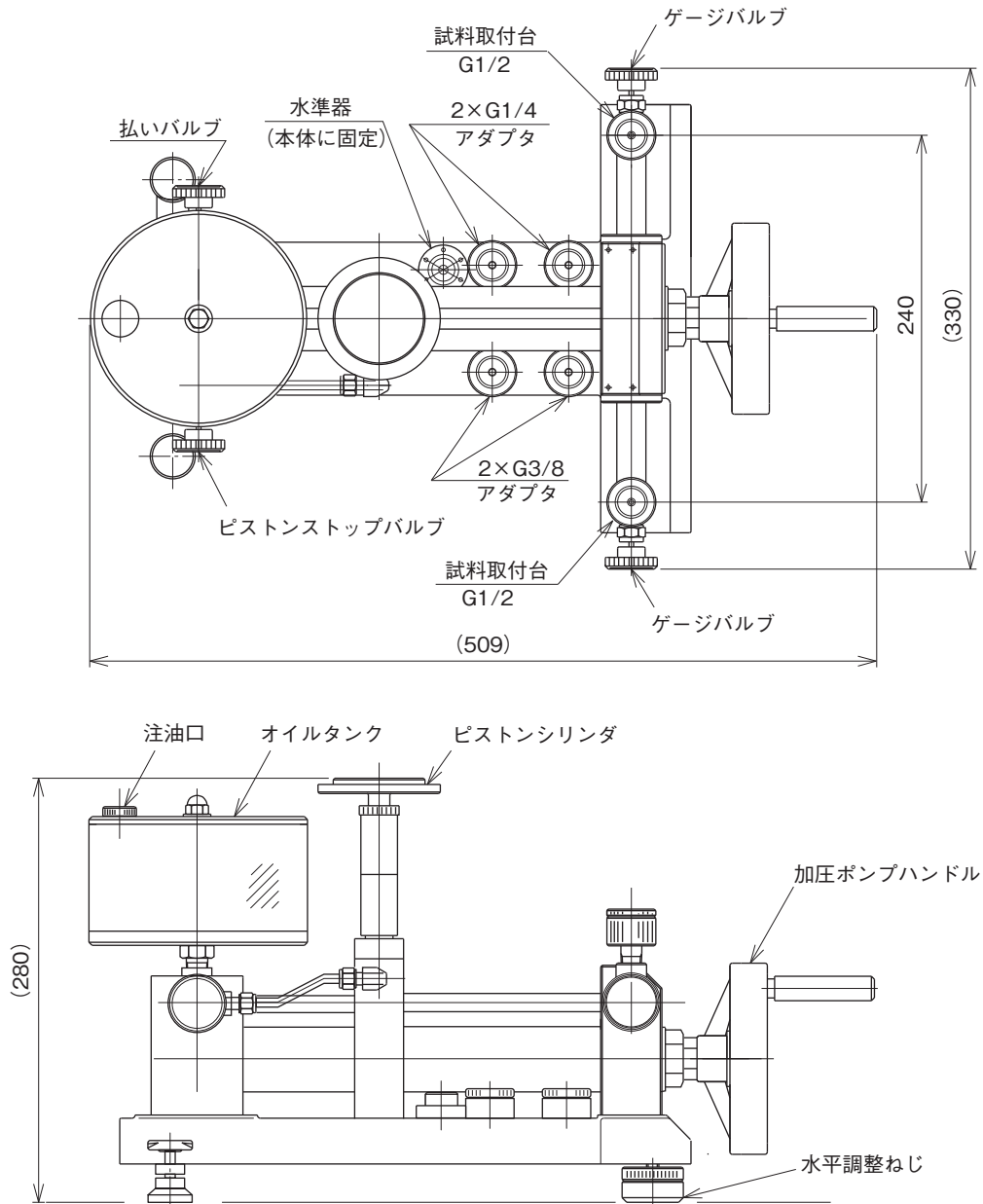
形式	携帯型（卓上可）
使用媒体	作動油
操作	手動式
圧力レンジ	1→50MPa
精度	±0.1% of reading ±0.2% of reading
	但し主測定範囲に限ります。補助測定範囲については、その主測定範囲の下限值（最大圧力の10%）に対する%となります。 主測定範囲：最大圧力の10%から最大圧力までの範囲 補助測定範囲：最小圧力から最大圧力の10%までの範囲
外装色	パールライトグリーン（±0.1%O.R.） マスタードイエロー（±0.2%O.R.）
本器質量	約15kg

### 重錘構成

測定レンジ MPa			有効断面積 cm <sup>2</sup>	重錘表示量 MPa														重錘 総実質量 約 kg		
最大	最小	最小区分		ピストン		重錘													合計	
				0.05	0.1	0.2	0.005	0.01	0.02	0.05	0.1	0.2	0.3	0.5	1	2	5			
1 ※	0.05	0.005	1/2	1			1	1	2	2	8							1.005	5	
2 ※				1				1	2	2	2	8							2	10
3				1				1	2	2	2	1		5					3.1	16
5				1						1	2	1		9					5	26
10	0.1	0.05	1/4		1					1	2	1		1	9		10.05	26		
20					1				1	2	1		1	3	8		20.05	51		
30	0.5	0.1	1/8			1					1	2	1	1	1	2	5	31.5	40	
50						1				1	2	1	1	1	2	9	51.5	66		

※±0.1%O.R.は製作不可

### 外形寸法



### 付属品・オプション

モデル	計器取付台		予備品・工具・付属品							格納箱 (オプション)	
	ねじ	接続方式	中間継手				Oリング 及び パッキン	ピストン パッキン	本体	重錘	
			G1/4	G3/8	G1/2	G3/4					
PD51	中間継手 使用	早締継手	2	2	2	—	P7-10	—	1 (標準 装備)	1~3MPa 1 ----- 5、10、30MPa 2 ----- 20、50MPa 3	

### 形番構成 ご用命に際しては、形番、各仕様及び圧力レンジをご指定ください。

モデルNo. **P D 5 1** — **M** **1** — **1** × × × ×

① 単位	M	MPa													
② 精度	0	±0.2%O.R. (外装：マスタードイエロー)													
	1	±0.1%O.R. (外装：パールライトグリーン)													
④ 圧力レンジ (MPa) <small>(ご注文に際してはレンジと単位を別途ご指定ください。)</small>	1	1	±0.1%O.R.不可								5	10			
	2	2	±0.1%O.R.不可								6	20			
	3	3									7	30			
	4	5									8	50			
	5	重錘外装										⑦ 重錘格納箱			
	3	SUS304+本体箱									0				
	4	SUS304+本体箱+重錘箱									1~8				
⑥ 本体格納箱	1	格納箱付													
⑦ 重錘格納箱	0	ナシ								5	格納箱付 10MPa用				
	1	格納箱付 1 MPa用								6	格納箱付 20MPa用				
	2	格納箱付 2 MPa用								7	格納箱付 30MPa用				
	3	格納箱付 3 MPa用								8	格納箱付 50MPa用				
	4	格納箱付 5 MPa用													
⑧ 基準器検査/証明書	1	基準器検査 (精度：±0.2%O.R.)													
	3	JCSS校正証明書													
	4	検査証明書、トレーサビリティ証明書 (NCSS)													
⑨ その他付加仕様	0	ナシ													
	1	アリ <small>(ご希望のものを別途ご指示ください。) 非法定計量単位指定 (輸出用)</small>													
⑩ その他付加仕様	0	(株) 双葉測器製作所による校正 (検査) 対応													
	1	長野計器 (株) 上田工場による校正対応													
⑮ ドキュメント	0	ナシ													
	1	アリ <small>(ご希望のものを別途ご指示ください。) 提出図、取扱説明書、検査要領書、立会検査</small>													

本製品は、組立・調整から出荷までを(株)双葉測器製作所で行います。長野計器(株)上田工場による校正対応も可能です。(オプション)

※仕様項目がない場合は、Xをご指定ください。

### ご使用にあたって

- 振動がある場所、ホコリやゴミの多い環境、また腐食性雰囲気、直射日光は避けてください。
- 重錘型圧力計は必ず水平になるように設置してください。傾いていると正しい圧力を発生しません。
- 急激な加圧・減圧は危険ですから避けてください。(バルブ等の開閉はゆっくり行います)
- 本器に示されている最大圧力以上の圧力を加えることは危険であるばかりでなく、機器を破損する恐れがありますので注意してください。
- 重錘は精密に製作されていますので、サンドペーパーをかけたり、落下させたりしないでください。
- 「禁油」と表示されている圧力計の校正にはタンクサイホン等を使用し、圧力計に油が入らないようにしてください。
- 作動油は清浄なものをご使用ください。尚、ご使用する機器の最高圧力により下記を参考として油を選択してください。

**最大圧力      使用油**  
 1~5MPa:    マシン油 (VG8)  
 10MPa:     マシン油 (ISO VG22)  
 20~50MPa: マシン油 (ISO VG46)