

PD27

水用重錘型圧力計

Model PD27 Water Type Deadweight Tester



特長

- ・本器は、小形・軽量かつ操作の簡単な加圧ピストン方式の重錘型圧力計です。
- ・計器台が二箇所ありますので、二個の試料を同時に圧力測定できます。(一個の試料のみでもバルブ操作で測定ができます。)
- ・水タンクが透明ですので、残量確認や水の汚れ具合の確認が容易です。
- ・ピストンとシリンダは精密加工技術により製作されており、また圧力媒体に粘性抵抗の少ない水を使用しているため、安定した高感度の測定ができます。
- ・ピストン面積を従来の重錘型圧力計より小さくしており、重錘質量も減少しました。(油用重錘圧力計の1/2)
- ・禁油用の圧力計等の校正時において、タンクサイホンを使用する必要がありません。
- ・標準圧力計を用いても圧力測定ができます。
- ・計器取付台の圧力計取付口は早締方式により、圧力計の取付け、取外しが容易です。
- ・長野計器検査証明書・基準器検査対応品。

製作仕様

形 式	卓上型
使用媒体	水 (精製水又は純水)*
操 作	手動式
圧力レンジ	1→20MPa
精 度	±0.2% of reading
タンク容量	約350ml
外装色	ライトベージュ
本器質量	約11kg

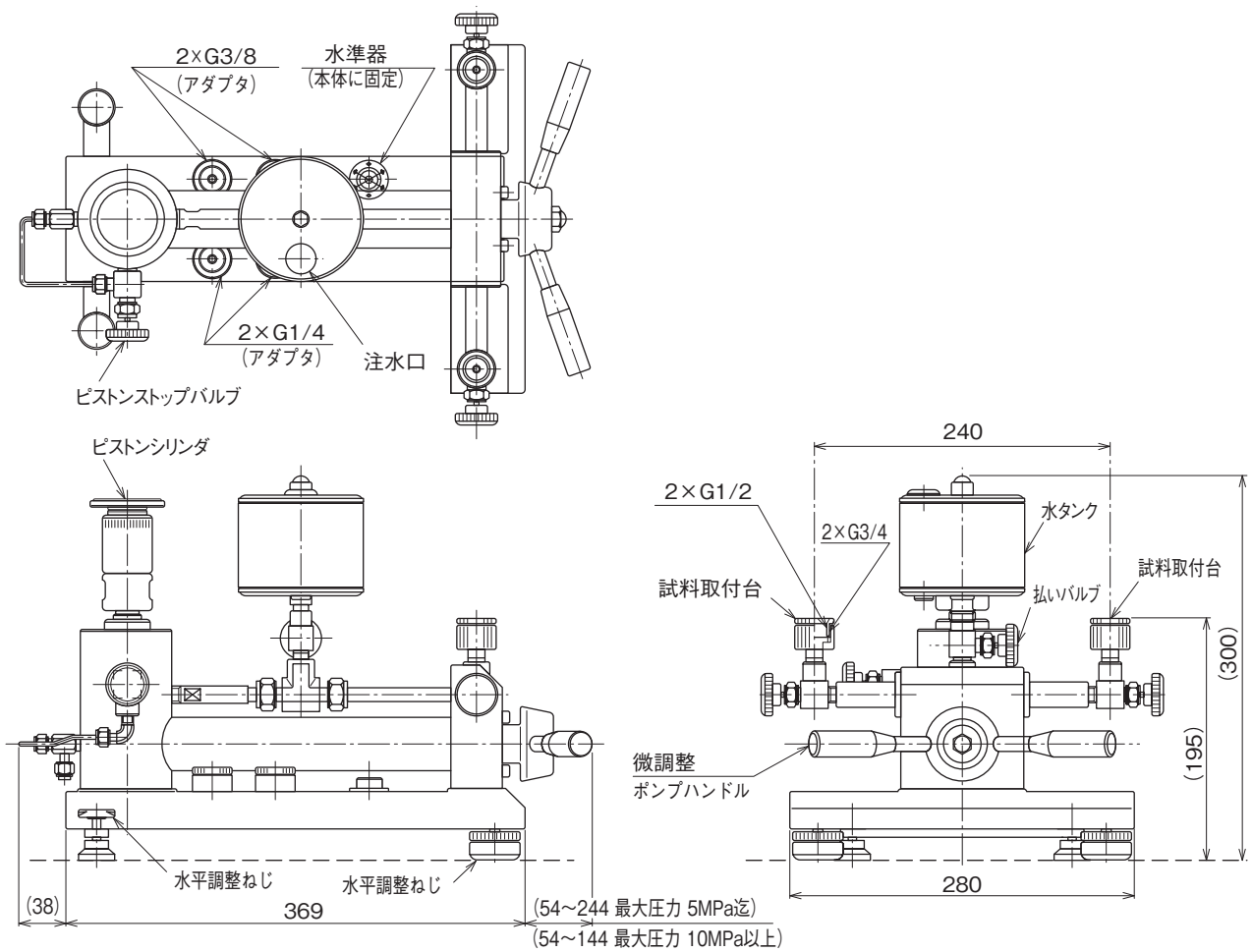
但し主測定範囲に限ります。補助測定範囲については、その主測定範囲の下限值(最大圧力の10%)に対する%となります。
主測定範囲:最大圧力の10%から最大圧力までの範囲
補助測定範囲:最小圧力から最大圧力の10%までの範囲

※1 精製水……常水を蒸留、イオン交換、超濾過または組合せにより精製した水で細菌、汚染に注意した水→市販 (日本薬局方)
純 水……イオン交換、超濾過または組合せにより製造

重錘構成

圧力レンジ MPa			有効断面積 cm ²	表示量 MPa												合計
最大	最小	最小区分		ピストン			重錘 個数									
				0.05	0.1	0.2	0.005	0.01	0.02	0.05	0.1	0.2	0.5	1	2	
1	0.05	0.005	1/4	1	—	—	1	1	2	2	8	—	—	—	—	1.005
2		1		—	—	—	1	2	2	2	8	—	—	—	2	
3		1		—	—	—	1	2	2	2	1	5	—	—	3.1	
5	0.05	0.05		1	—	—	—	—	—	1	2	1	9	—	—	5
10	0.1	0.05	1/8	—	1	—	—	—	—	1	2	1	1	9	—	10.05
20	0.2			—	1	—	—	—	—	—	1	2	1	1	3	8

外形寸法



付属品・オプション

モデル	計器取付台		予備品・工具・付属品								
	ねじ	接続方式	中間継手				Oリング 及び パッキン	ピストン パッキン	スパナ等 の工具	格納箱 (オプション)	
			G1/4	G3/8	G1/2	G3/4				本体	重錘
PD27	中間継手 使用	早締継手	2	2	—	—	P7-10	—	—	1	—

形番構成

ご用命に際しては、形番、各仕様及び圧力レンジをご指定ください。

モデルNo.

P D 2 7	—	M 0 1	—			1			×	×	×	×	×	×	
重錘型圧力標準器		① ② ③		④	⑤	⑥	⑦	⑧	⑨	⑩	⑪	⑫	⑬	⑭	⑮

形番

① 単位	M	MPa	
② 精度	0	±0.2%O.R.	
(ご注文に際してはレンジと単位を別途ご指定ください。)	④ 圧力レンジ (MPa)	1	1
		2	2
		3	3
		4	5
		5	10
		6	20
⑤ 重錘外装	3	SUS304+本体箱	⑦ 重錘格納箱 0
	4	SUS304+本体箱+重錘箱	1~6
⑥ 本体格納箱	1	格納箱付 (標準)	
	⑦ 重錘格納箱	0	ナシ
⑦ 重錘格納箱	1	格納箱付 1 MPa用	
	2	格納箱付 2 MPa用	
	3	格納箱付 3 MPa用	
	4	格納箱付 5 MPa用	
	5	格納箱付 10MPa用	
	6	格納箱付 20MPa用	
⑧ 基準器検査/証明書	1	基準器検査 (精度: ±0.2%O.R.)	
	4	検査証明書、トレーサビリティ証明書 (NCSS)	
⑨ その他付加仕様	0	ナシ	
	1	アリ (ご希望のものを別途ご指示ください。) 非法定計量単位指定 (輸出用)	
⑮ ドキュメント	0	ナシ	
	1	アリ (ご希望のものを別途ご指示ください。) 提出図、取扱説明書、検査要領書、 立会検査	

※仕様項目がない場合は、Xをご指定ください。