

PD23

卓上用重錘型圧力計

Model PD23 Bench Type Deadweight Tester



特長

- ・本器は中圧用であり、予圧ポンプ、微調ポンプを内蔵しているため圧力調整が容易に行えます。
- ・計器取付台が二箇所ありますので、効率的に圧力測定が行えます。
- ・重錘のかわりに計器取付台の一方に標準圧力計を取付けても圧力測定ができます。
- ・圧力計取付口は早締方式により、圧力計の取付け、取外しが容易です。
- ・水準器、水平調整ねじを標準装備。
- ・JCSS 校正証明書対応。
- ・長野計器検査証明書・基準器検査対応。

製作仕様

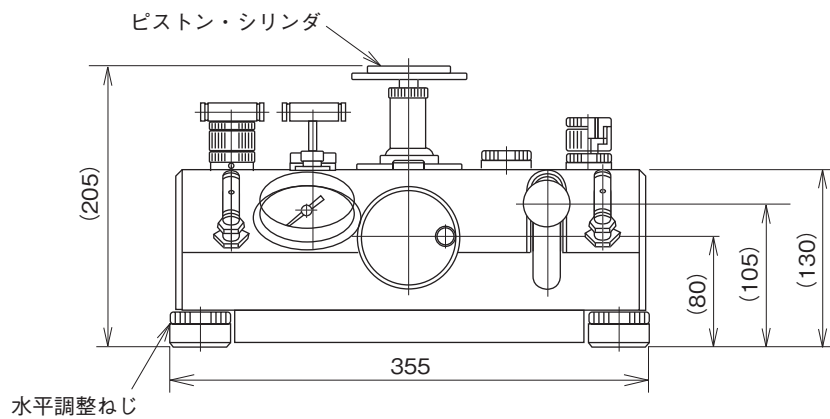
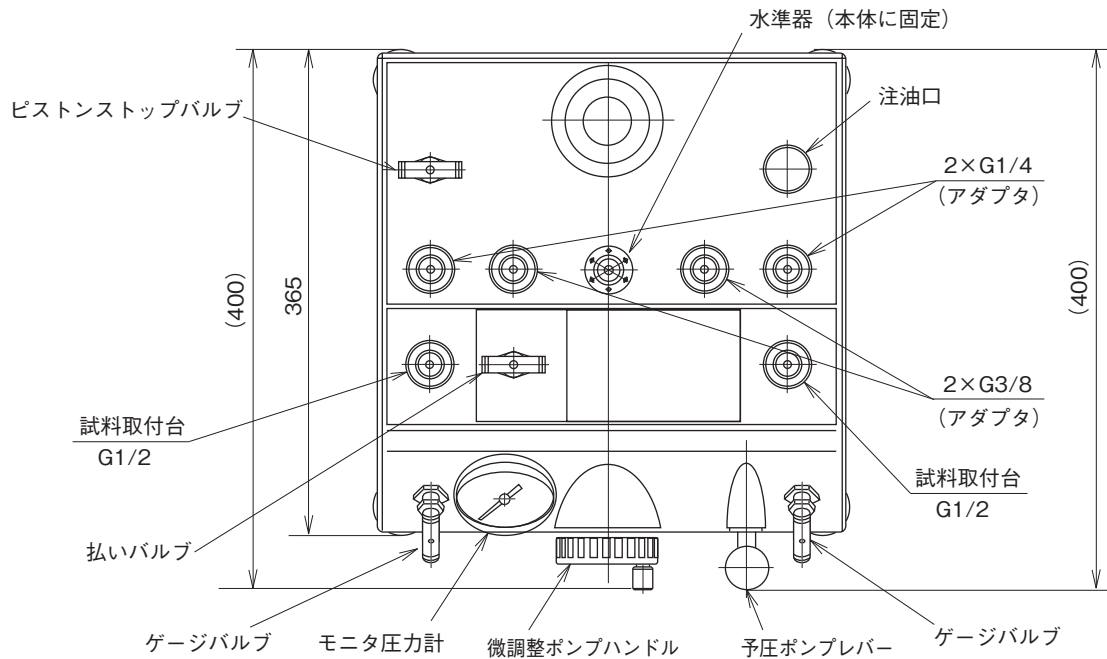
形 式	卓上型
使用媒体	作動油
操 作	手動式
圧力レンジ	10→50MPa
精 度	±0.1% of reading ±0.2% of reading
	但し主測定範囲に限ります。補助測定範囲については、その主測定範囲の下限值(最大圧力の10%)に対する%となります。 主 測 定 範 囲:最大圧力の10%から最大圧力までの範囲 補助測定範囲:最小圧力から最大圧力の10%までの範囲
外装色	パールライトグリーン (±0.1%O.R.) マスタードイエロー (±0.2%O.R.)
本器質量	14kg

重錘構成

測定レンジ MPa			有効断面積 cm ²	重 錘 表 示 量 MPa										重錘 総実質量 約 kg	
最大	最小	最小区分		ピストン		重 錘							合 計		
				0.1	0.2	0.05	0.1	0.2	0.3	0.5	1	2			5
10	0.1	0.05	1/4	1		1	2	1		1	9			10.05	26
20	0.2			1		1	2	1		1	3	8		20.05	51
30	0.5	0.1	1/8		1		1	2	1	1	1	2	5	31.5	40
50					1		1	2	1	1	1	2	9	51.5	66

本製品は、組立・調整から出荷までを(株)双葉測器製作所で行います。
長野計器(株)上田工場による校正対応も可能です。(オプション)

外形寸法



付属品・オプション

モデル	計器取付台		予備品・工具・付属品								
	ねじ	接続方式	中間継手				Oリング 及び パッキン	ピストン パッキン	スパナ等 の工具	格納箱 (オプション)	
			G1/4	G3/8	G1/2	G3/4				本体	重錘
PD23	中間継手 使用	早締継手	2	2	2	—	P7-10	—	—	1	10、30MPa 2 ----- 20、50MPa 3

