

MM20・30

エンジンインジケータ

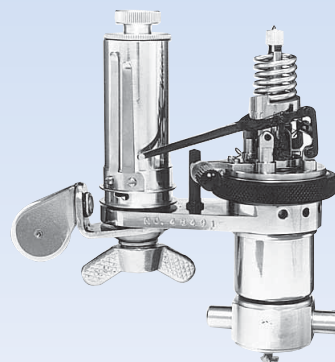
Engine Indicators

概要

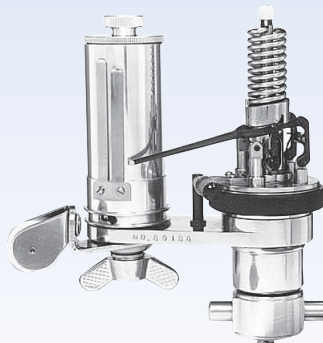
インジケータは内燃機関、往復動蒸気機関、空気及びガス圧縮機のシリンダ内の圧力変化を記録します。圧力の変化を知ることによって、各シリンダがバラツキなく効率よく作動しているか性能判定をしたり発生馬力計算等に使用します。

弊社の機械式インジケータは安価で、しかも容易に計測できるため、船用内燃機関に広く使用されて信頼性に優れています。

記録紙に線図を描くタイプのほか、現場で機関の最高圧力を簡単に、迅速に測定することのできる最高インジケータがあります。MT最高インジケータは指示計に最高圧力が指示されるため、容易に直読することができます。



M3形インジケータ (MM30)



M2形インジケータ (MM20)

M2形インジケータ (MM20)

最大回転数350r.p.m.までの低速内燃機関、往復動蒸気機関、空気及びガス圧縮機に適します。最高圧力レンジが高く、用途に応じたレンジのモデルを選択することができます。

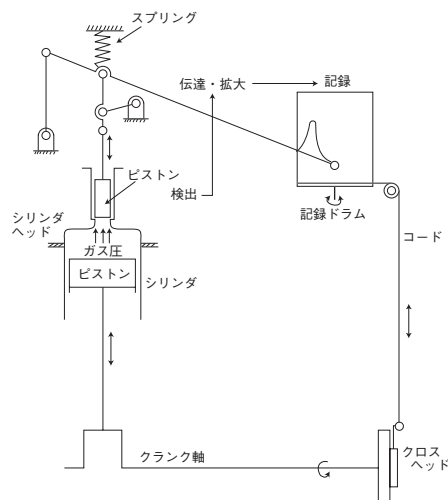
M3形インジケータ (MM30)

最大回転数600r.p.m.までの中速内燃機関、往復動蒸気機関、空気及びガス圧縮機に適します。最高圧力レンジが高く、用途に応じたレンジのモデルを選択することができます。

動作原理

MM20、MM30

エンジンのシリンダ内圧力変化をピストンで検出し、これをピストンロッドを介して上部にあるスプリングでバランスさせます。この変位を精密なリンク機構により、伝達、拡大し、レバー先端の金属針で、ドラムに巻き付けた記録紙にインジケータ線図を描きます。ドラムの動きは、エンジンのピストンの動きと関連させて取り出し、コードにより伝達しています。スプリングは、エンジンの最高圧力に応じたものを使用し、交換も簡単にできます。



M2形 インジェクタ

製作仕様・形番構成 ご用命に際しては、形番、各仕様及び圧力レンジをご指定ください。

モデルNo.

M M 2 0	M 0 1	×	×	×	×	×	×	×	×	×	×	×	×
M2形インジェクタ	① ② ③	④	⑤	⑥	⑦	⑧	⑨	⑩	⑪	⑫	⑬	⑭	⑮

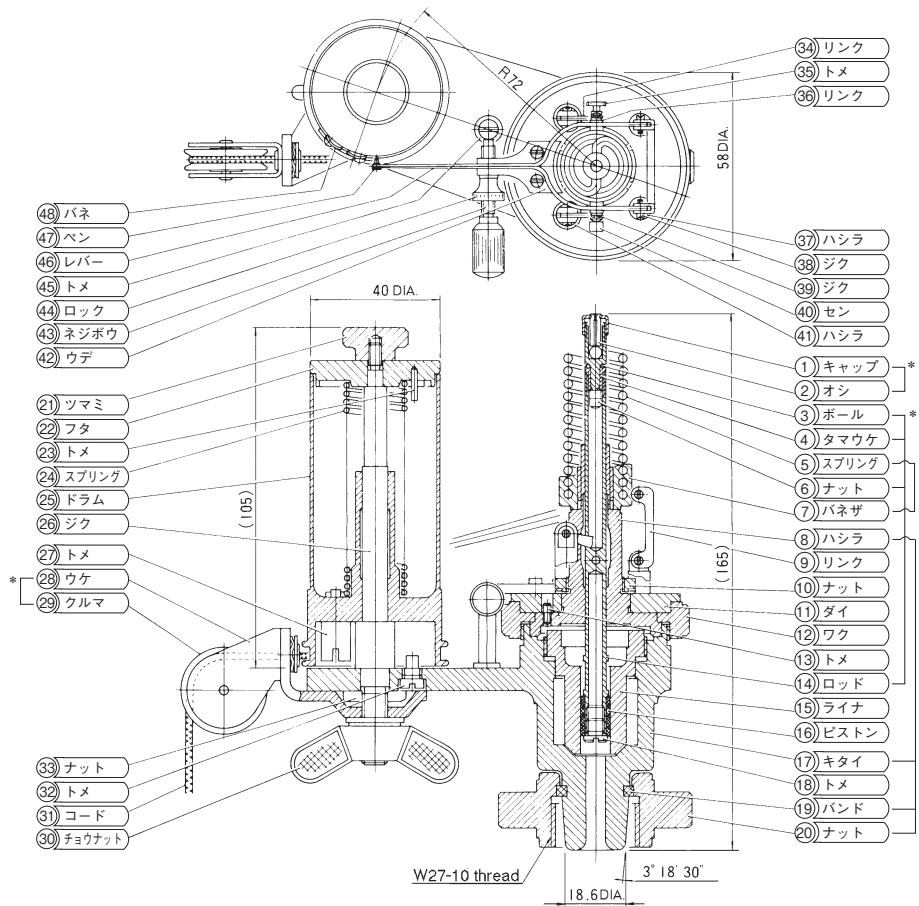
形番	選択仕様	付加仕様 (オプション)
レンジコードを選定の上、 圧力レンジ及び単位を別途 ご指定ください。	④ 圧力レンジ (MPa)	2 0~10、12、14、16 3 0~20、25、30
	⑮ ドキュメント	0 ナシ 1 アリ (ご希望のものを別途ご指示ください。) 提出図、取扱説明書、検査要領書、 ミルシート、検査成績表(1個1部)、 検査・トレサビリティ証明書、立会検査

最高圧力 MPa	スプリング・ スケール記号 mm/MPa	ピストン		インジェクタ線図		ドラム径 mm
		サイズ	直径 mm	最高高さ mm	最大長さ mm	
2	10	1/10	6.41	50	90	40
	12					
	14					
3	16	1/20	4.53	50	90	40
	20					
	25					
30	1.53					

※仕様項目がない場合は、Xをご指定ください。

構造

- 部品番号が線で結ばれている部分は、組立部品で、一体販売品です。
名称は*印付部品名を呼んでください。
- ライナ⑮とピストン⑯はセット販売品です。
- ピストンサイズ1/10、1/20はロッド⑭とピストン⑯が一体です。



※ここに記載されている部品の一部は販売可能ですので、お問い合わせください。

M3形 インジケータ

製作仕様・形番構成

ご用命に際しては、形番、各仕様及び圧カレンジをご指定ください。

モデルNo.

M M 3 0	—	M 0 1	—	×	×	×	×	×	×	×	×	×	×	×	
M3形インジケータ		① ② ③		④	⑤	⑥	⑦	⑧	⑨	⑩	⑪	⑫	⑬	⑭	⑮

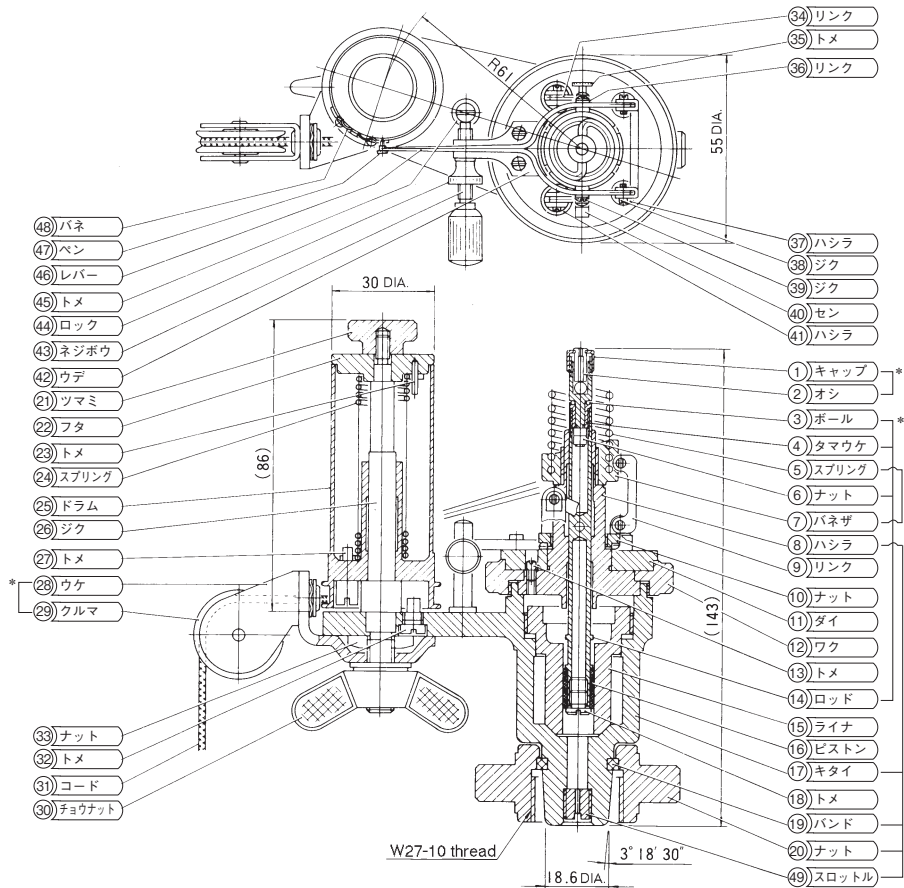
形番	選択仕様	付加仕様 (オプション)
レンジコードを選定の上、 圧カレンジ及び単位を別途 ご指定ください。	④ 圧カレンジ (MPa)	
	2	0~13、15
	3	0~20、30
	⑮	0 ナシ 1 アリ (ご希望のものを別途ご指示ください。) 提出図、取扱説明書、検査要領書、 ミルシート、検査成績表(1個1部)、 検査・トレサビリティ証明書、立会検査

最高圧力 MPa	スプリング・ スケール記号 mm/MPa	ピストン		インジケータ線図		ドラム径 mm	
		サイズ	直径 mm	最高高さ mm	最大長さ mm		
2	13	2.55	1/10	6.41	35	60	30
	15	2.04					
3	20	1.53	1/20	4.53	35	60	30
	30	1.02					

※仕様項目がない場合は、Xをご指定ください。

構造

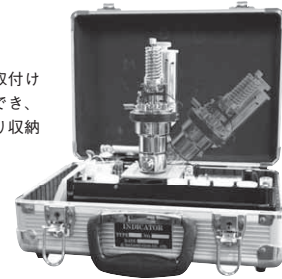
- 部品番号が線で結ばれている部分は、組立部品で、一体販売品です。
名称は*印付部品名を呼んでください。
- ライナ⑮とピストン⑯はセット販売品です。
- ピストンサイズ1/10、1/20はロッド⑭とピストン⑯が一体です。



※ここに記載されている部品の一部は販売可能ですので、お問い合わせください。

● M2、M3形インジケータ標準品組合わせ ●

品名	形式 形番 個数*	M2	M3	摘 要
		MM20-M01	MM30-M01	
本 器	1	●	●	ピストン&ライナ： 機関の圧力によるご指定サイズ品（本器に組込み） スプリング： 機関の圧力によるご指定サイズ品 スケール： スプリングサイズと同サイズ品 掃除棒： ピストン&ライナサイズと同サイズ品 本器は「本器立て」に取付け たままで、保守点検ができ、 しかも簡単な操作により収納 又は取出しが可能です。 *個数の増減は致しません。
ピストン&ライナ	1	●	●	
ス プ リ ン グ	2	●	●	
ス ケ ー ル	1	●	●	
掃 除 棒	1	●	●	
ドラムスプリング	1	●	●	
ベ ン	10	●	●	
コ ー ド	2m	●	●	
記 録 紙	二冊 (50枚綴)	●	●	
フ ッ ク	1	●	●	
オ イ ル	2	●	●	
ド ラ イ バ ー 大	1	●	●	
小	1	●	●	
ユニオンナットスパナ	1	●	●	
ラ イ ナ 廻 シ	1	●	●	
ライナ引出用具	1	●	●	
ベ ン チ	1	●	●	
ピ ン 抜 キ	1	—	—	
ス パ ナ 17片口	1	●	●	
19片口	1	—	—	
質 量 (約kg)	1	5.7	5.4	



金属ケースに収納されます。

1. 標準品以外にピストン&ライナ及びスプリングはオプションとして御要求に応じ別売も致します。
 この場合スケール、掃除棒は、それぞれ各サイズにつき1個付属します。但しオプションであるピストン&ライナ・スプリングサイズが標準品と同じ場合は付属しません。

スプリング記号について

インジケータのスプリング記号は、機関の圧力に従い選定し、そのスプリング記号と同一記号のピストン&ライナ及びスケールを使用します。

この記号は、1MPaの圧力に対するインジケータ線図の高さをmmで示し、最高圧力はMPaで表わしたものです。

一例としまして、スプリング座側面の刻印

2.55mm = 1MPa 20MPa piston φ4.53とある場合

このスプリングは、最高圧力20MPaまで測定できるスプリングで、ピストン&ライナの直径4.53mm(サイズ1/20)のものを使用し、インジケータ線図の高さ2.55mmが圧力1MPaに相当する故、スケール記号2.55mm=1MPaのスケールを用いてインジケータ線図の圧力を読み取るという意味を表わします。

ピストンサイズとピストンについて

ピストンのサイズは便宜上、ピストン面積322.7mm² (1/2 in²) を1/1と呼び、面積がこの1/2のものを1/2、1/5のものを1/5と呼びます。

ピストンサイズ	ピストン径 mm
1/1	20.27
4/5	18.23
1/2	14.33
1/5	9.06
1/10	6.41
1/20	4.53

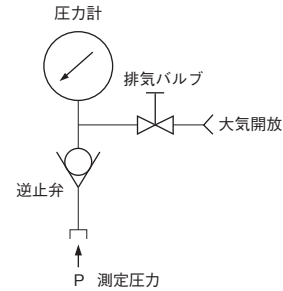
● 最高 インジケータ ●



構造：

逆止弁、圧力計及び排気バルブの三要素により構成されています。測定圧力Pは、逆止弁を通り、内部に流入しますが、入った圧力は逆止弁により逃げられません。測定圧力の流入は内部の圧力が、変動する測定圧力の最高圧力に達するまで行われるので、圧力計の指針の落付いた時の示度を読んで最高圧力を測定します。測定後排気バルブを開き、圧力をゼロとします。

なお、指示計は油入圧力計を使用しているため、耐振、耐熱性に優れています。



製作仕様・形番構成

ご用命に際しては、形番及び各仕様をご指定ください。

モデルNo.

MT31	①	②	③	×	×	×	×	×	×	×	×	×	×	×	
最高インジケータ				④	⑤	⑥	⑦	⑧	⑨	⑩	⑪	⑫	⑬	⑭	⑮
形番				選択仕様				付加仕様 (オプション)							

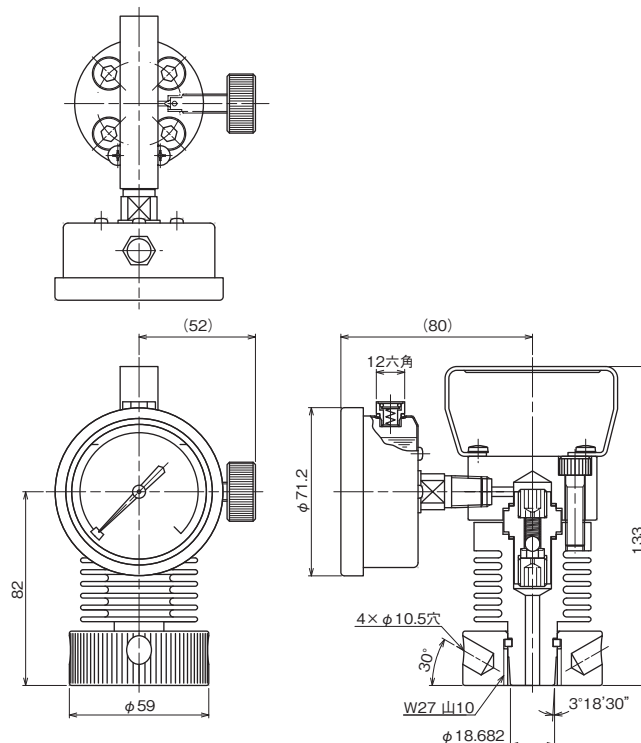
○内部に測定ガス以外の固形物が入ると逆止弁の効果がなくなり、ついには測定不能となりますので、取り付け前には必ずシリンダー内部のフラッシング、及び接続口部の付着物は完全に除去してください。

⑮ ドキュメント	0	ナシ
	1	アリ (ご希望のものを別途ご指示ください。) 提出図、取扱説明書、検査要領書、 検査成績表(1個1部)、立会検査

形番	指示計				材質
	圧力レンジ MPa	最小目盛 MPa	精度	大きさ	
MT31-150	0~15	0.5	±1.5%F.S.	60	ブルドン管 SUS316 接続部 C3604BD ケース SUS304
-200	0~20	1			

※仕様項目がない場合は、×をご指定ください。

外形寸法



単位：mm